

ABLOY® OVIVALMISTAJAKANSIO

9.10.2009



Ohessa Abloy Oy:n tuottama ovivalmistajaopas käyttöönne.
Oppaasta löydätte mm. **ABLOY** -tuotteiden mittakuvat ja porausohjeet
sekä toiminnallisten koodien tuotesisällön.

ARVOISA OVIVALMISTAJAKANSION KÄYTTÄJÄ

Käytössänne on uusi sähköinen ovivalmistajakansio.

Ovivalmistajakansioon on koottu Abloy Oy:n tyypillisimpien tuotteiden mitta- ja asennuskuvat ja porausohjeet. Tämä sähköisessä muodossa oleva **ABLOY®** Ovivalmistajakansio on siis työkalu, jonka toivomme helpottavan ovien ja oviympäristöjen koneistamista sekä tuotteiden mittakuvien tarkistamista.

Abloy Oy:n myyntihenkilöstö avustaa teitä mielellään tuotteisiimme liittyvissä kysymyksissä.

OVIVALMISTAJAKANSION KÄYTTÖ

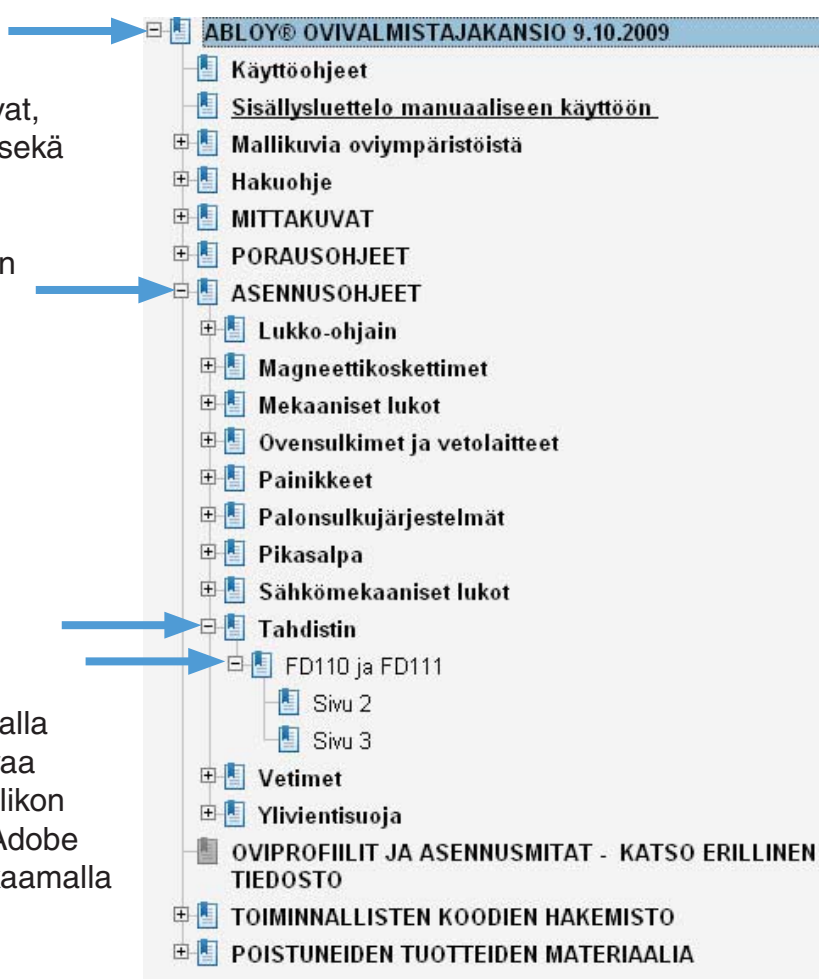
Kansiosta löytyvät tuotteittemme mittakuvat, lukkorunkojen poraus- ja asennusohjeet sekä lukkojen toiminnalliset koodit.

Ovivalmistajakansio on jaoteltu valikkoihin seuraavasti:

Käyttöohjeet
Mallikuvia oviympäristöistä
Mittakuvat
Porausohjeet
Asennusohjeet
Lukkojen toiminnalliset koodit
ABLOY Tuoteoppaat
Poistuneiden tuotteiden materiaalia

Valikot avautuvat ja sulkeutuvat klikkaamalla halutun valikon vasemmalla puolella olevaa +/- merkkiä. (+) - merkki ilmaisee, että valikon takana on vaihtoehtoja, jonne päästään Adobe Acrobat Readerin versiosta riippuen klikkaamalla joko + -merkkiä tai kansion nimeä.

Halutessanne tulostaa yksittäisen sivun, käytä tulostuskäskyssä oppaan alareunassa näkyvää ohjelman antamaa sivunumeroa.



SISÄLLYLUETTELO MANUAALISEEN KÄYTTÖÖN:**ABLOY® OVIVALMISTAJAKANSIO 9.10.2009**

Käyttöohjeet.....	2
Sisällysluettelo manuaaliseen käyttöön.....	3
Mallikuvia oviympäristöistä.....	4
Hakuohje.....	6
MITTAKUVAT.....	8-235
Asennuskotelo lasioviin.....	9
Kääntöoviautomaatiikka.....	12
Lukko-ohjain.....	16
Magneetikoskettimet.....	19
Mekaaniset lukot.....	21
Mikrokytkintelkipesä.....	51
Ovensulkimien asennuslevyt.....	53
Ovensulkimet ja vetolaitteet.....	63
Painikkeet.....	70
Palonsulkujärjestelmät.....	151
Pikasalpa.....	155
Salpalaite.....	159
Sähkömekaaniset lukot.....	162
Tahdistin.....	172
Varmistin.....	174
Vastaraudat.....	176
Vetimet.....	201
Ylivientisuoja.....	233
PORAUSOHJEET.....	236-287
Kiinnityspala.....	237
Magneetikoskettimet.....	239
Mekaaniset lukot.....	240
Ovensulkimet ja vetolaitteet.....	253
Palonsulkujärjestelmät.....	261
Piilo-ovensuljin ja vetolaitteet.....	265
Pikasalpa.....	276
Sähkömekaaniset lukot.....	277
Ylivientisuoja.....	287
ASENNUSOHJEET.....	288-364
Lukko-ohjain.....	289
Magneetikoskettimet.....	297
Mekaaniset lukot.....	298
Ovensulkimet ja vetolaitteet.....	304
Painikkeet.....	316
Palonsulkujärjestelmät.....	320
Piilo-ovensuljin ja vetolaitteet.....	332
Pikasalpa.....	344
Sähkömekaaniset lukot.....	245
Tahdistin.....	359
Vetimet.....	361
Ylivientisuoja.....	364
POISTUNEIDEN TUOTTEIDEN MATERIAALIA.....	365-387

MALLIKUVIA OVIYMPÄRISTÖISTÄ

Oviympäristökuvat ovat viitteellisiä.

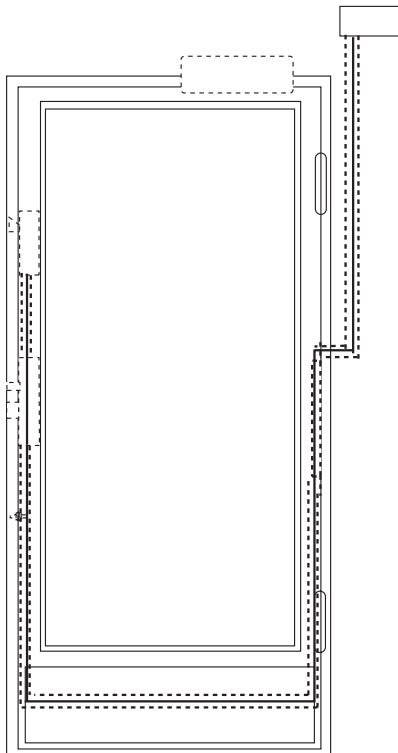
Kaapeloinnin voi suorittaa joko ylä- tai alakautta:

- Teräsovet; kaapelireittinä panssariletku TL15
- Puuovet; kaapelireittinä 10 mm reikä
- Oviympäristökaapeloinnin putkitus 20 mm

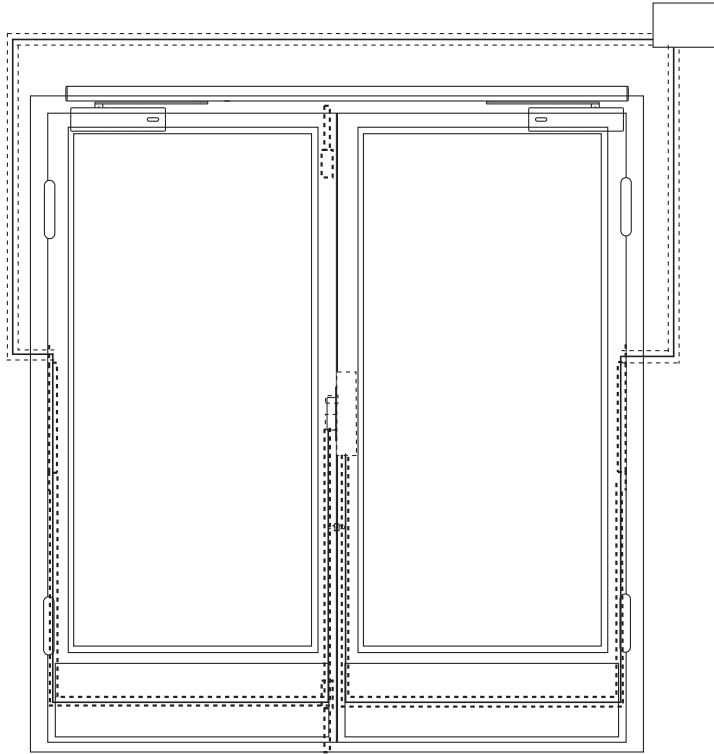
Varmuuslukon ja käyttölukon telkien välimitta on oltava 400 mm.

Varmuuslukko voidaan asentaa käyttölukon ylä- tai alapuolelle.

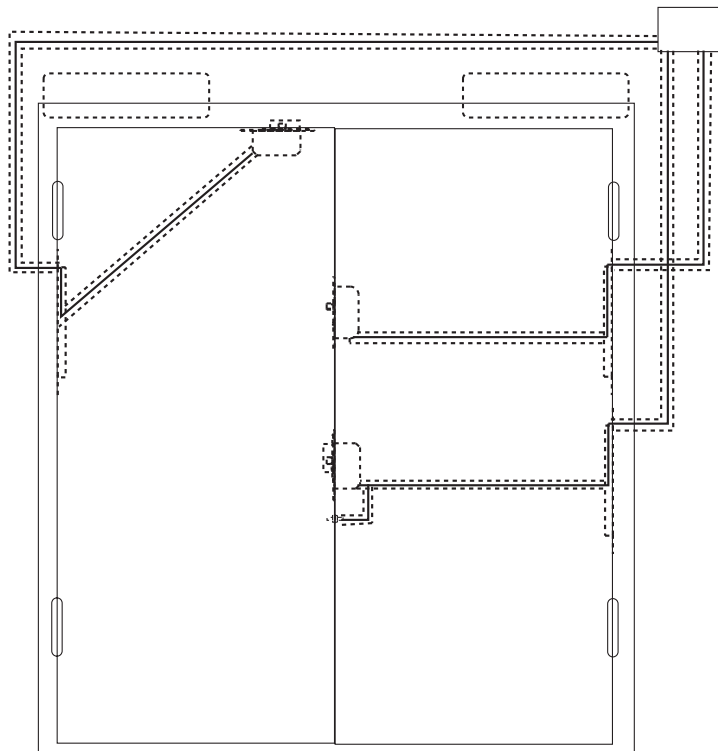
Profiiliovi ovensulkimella; 1-lehtinen



Profiiliovi palonsulkujärjestelmällä; 2-lehtinen



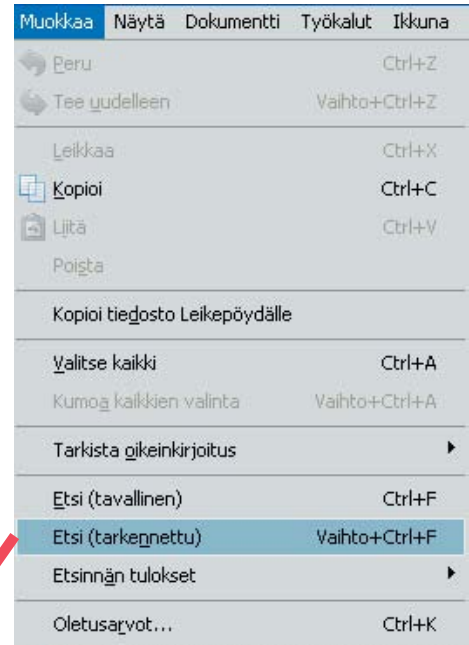
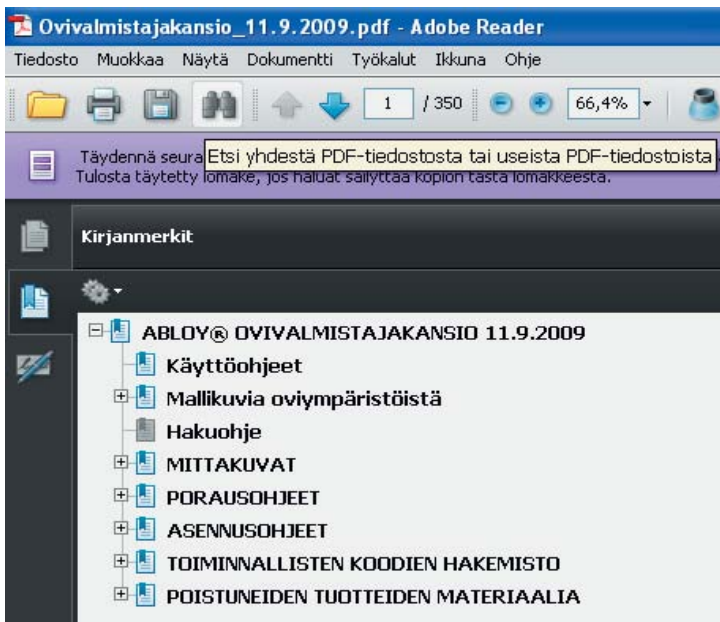
Umpiovi kääntöovikoneistolla, 2-lehtinen



PDF OHJELMAN HAKUOHJE

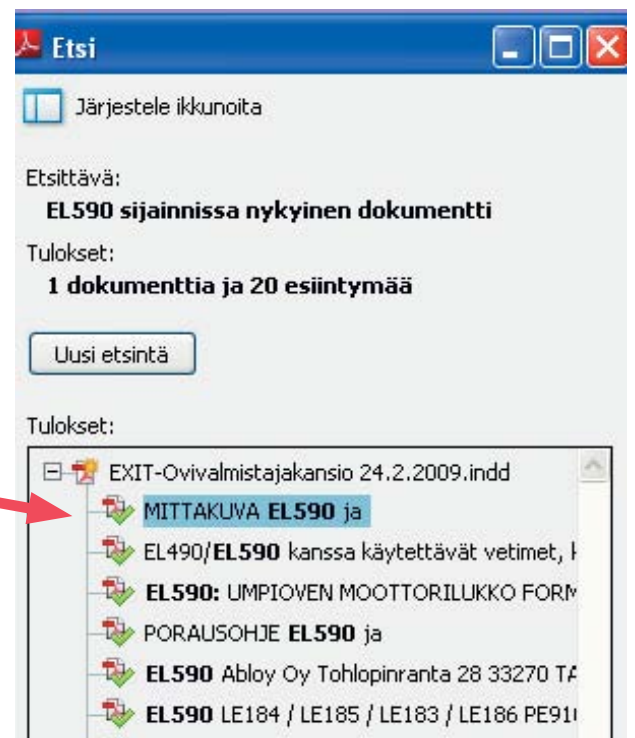
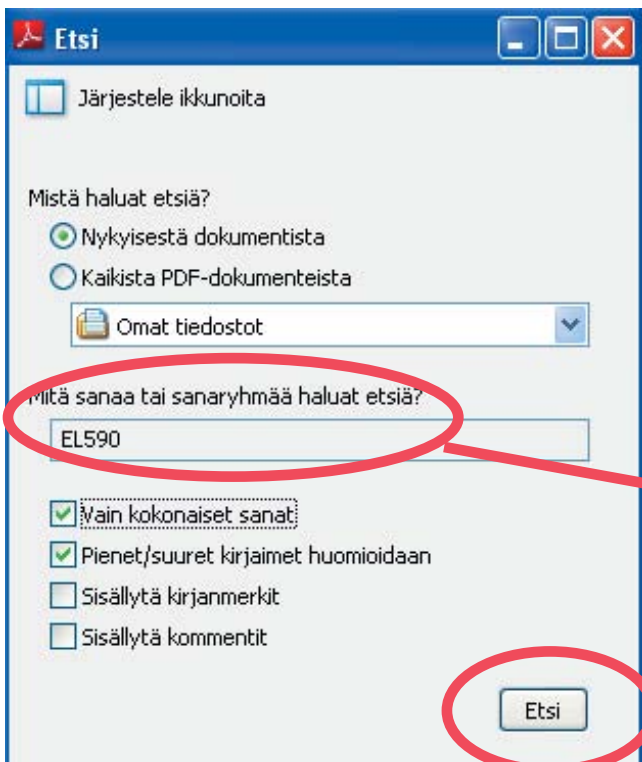
1) ETSI KIIKAREILLA TAI ETSI (tarkennettu) HAKUTOIMINNOLLA

Paina hiirellä ylävalikossa olevaa kiikarin kuvaa tai valitse Muokkaa ylävalikon alta Etsi (tarkennettu) haku (näppäinyhdistelmä Vaihto+Ctrl+F).



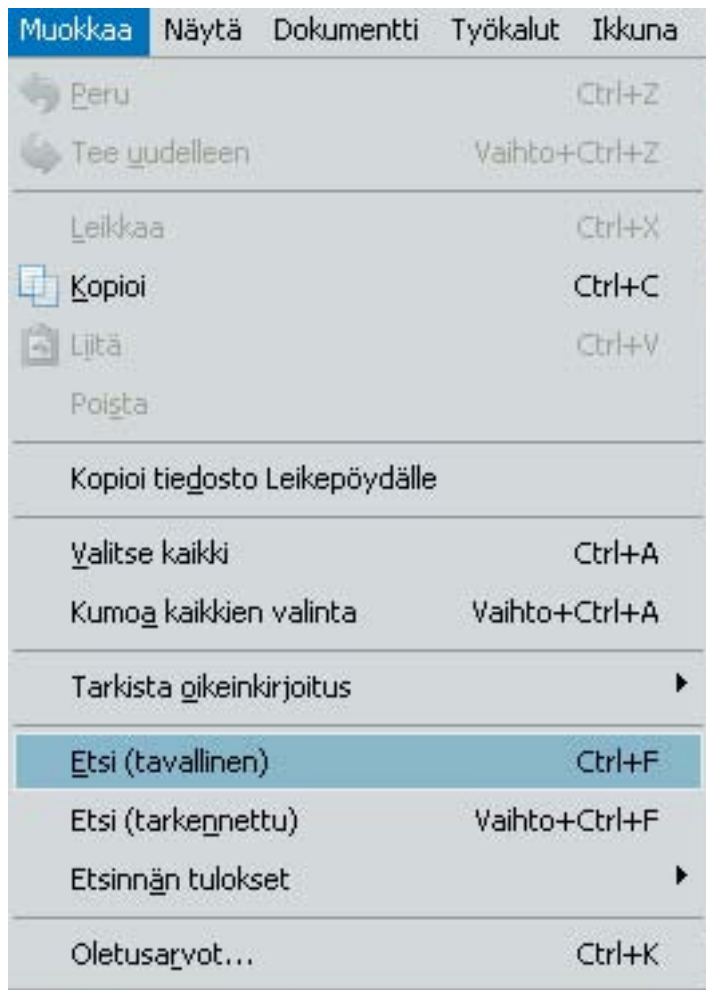
Kirjoita haluamasi hakusana ja paina hiirellä Etsi -painiketta.

Saat kaikki vaihtoehdot näkyviin joissa on hakemasi sana. Hiirellä voit valita listasta sivuja ja katsella niitä. Kun haluat hakea uuden sanan paina Uusi etsintä -painiketta ja kirjoita hakukenttään uusi hakusana.

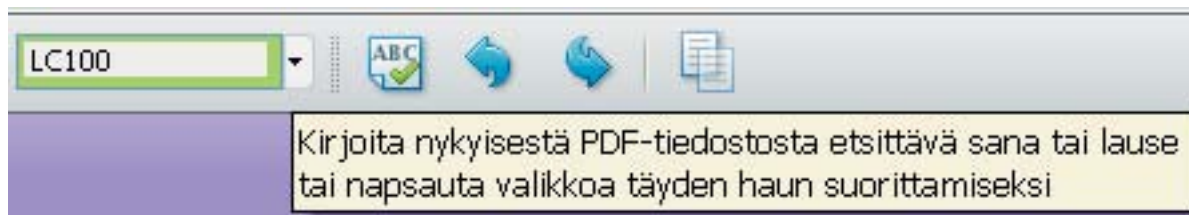


2) ETSI MUOKKAA VALIKON KAUTTA

Valitse Muokkaa -valikon alta Etsi (tavallinen) (näppäinyhdistelmäCtrl+F)



Tulee ikkuna ylävalikon alle. Etsi -kenttään kirjoita haluamasi hakusana ja paina Enter -näppäintä.



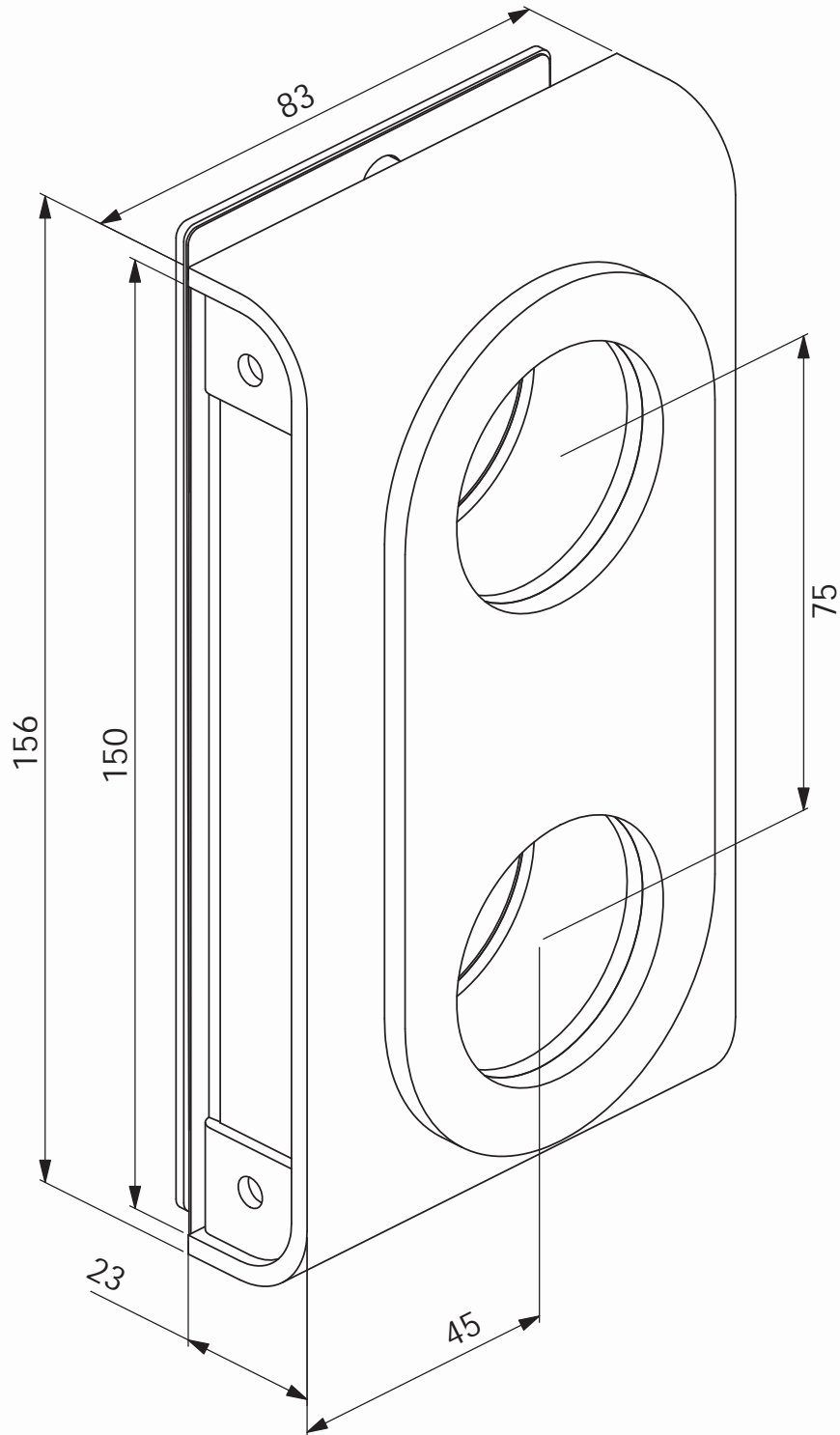
Jos hakuja tulee useampi, pääset selaamaan niitä Edellinen ja Seuraava -painikkeella. Uuden haun saat syöttämällä Etsi -kenttään uuden hakusanan ja painamalla Enter -näppäintä.



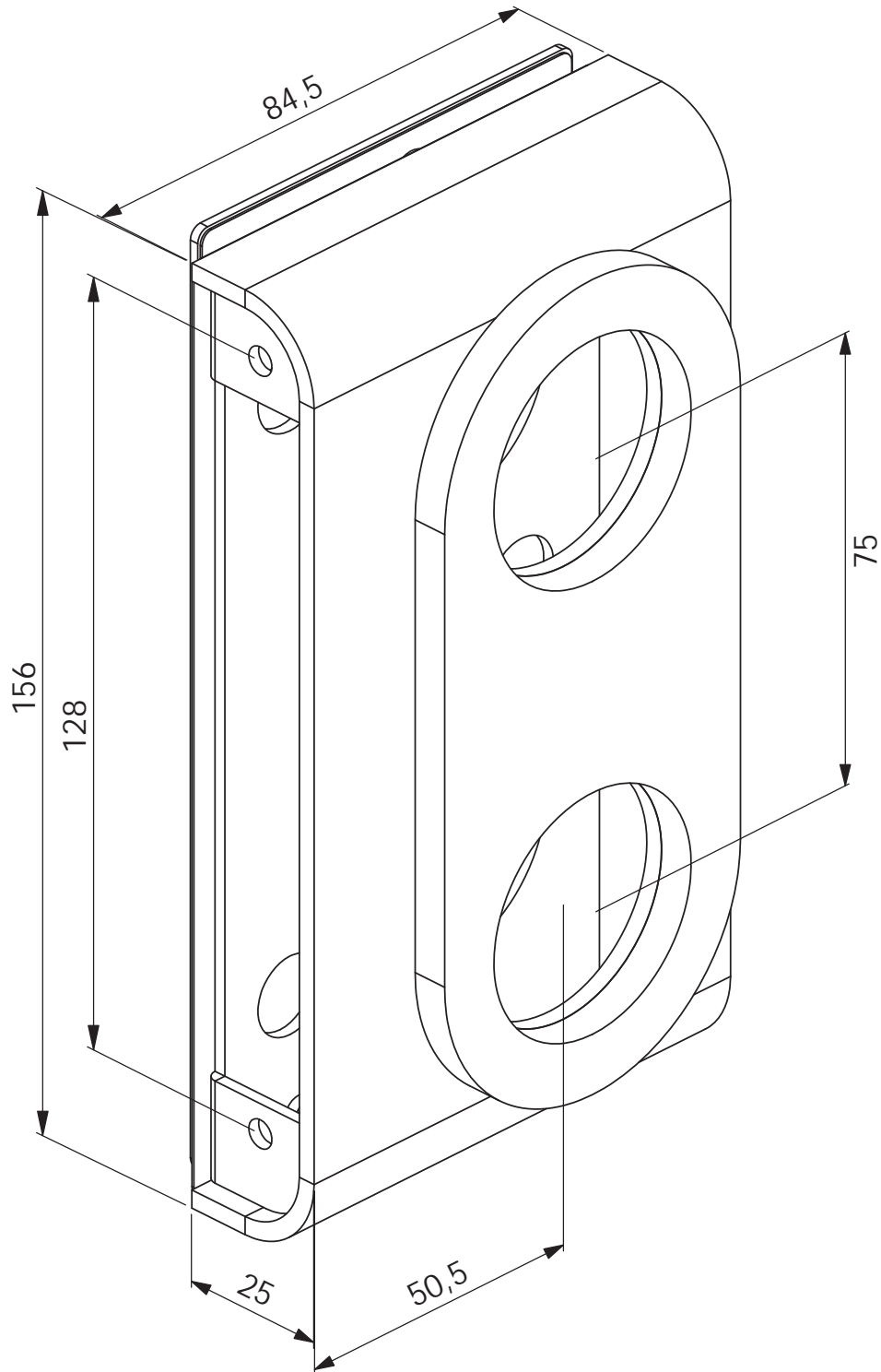
MITTAKUVAT

ASENNUSKOTELO LASIOVIIN

MITTAKUVA ASENNUSKOTELO LASIOVIIN 2050

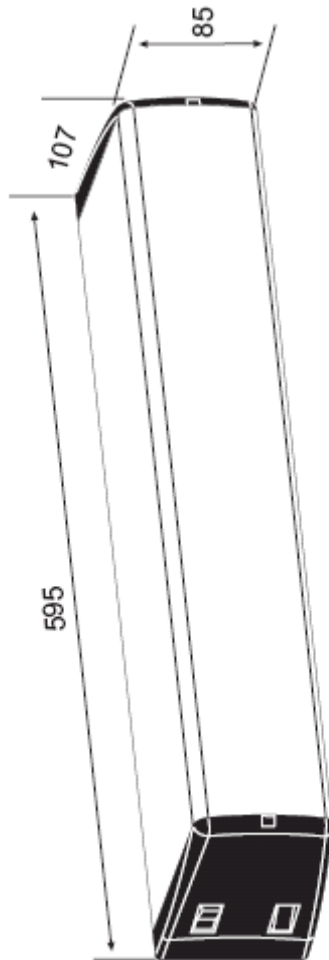


MITTAKUVA ASENNUSKOTELO LASIOVIIN 2051

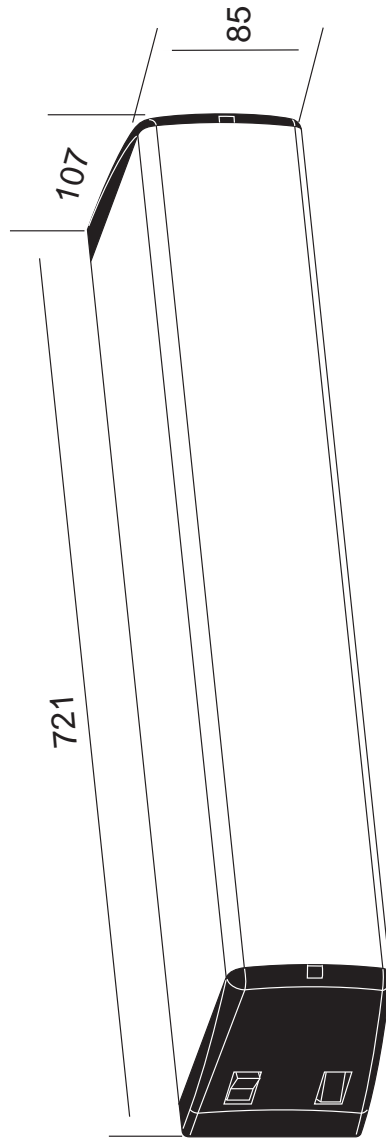


KÄÄNTÖOVIAUTOMATIikka

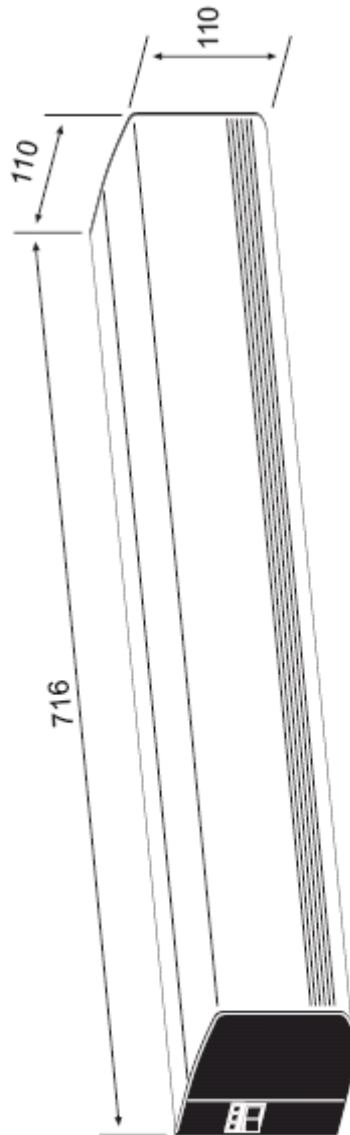
MITTAKUVA DA460



MITTAKUVA DA461

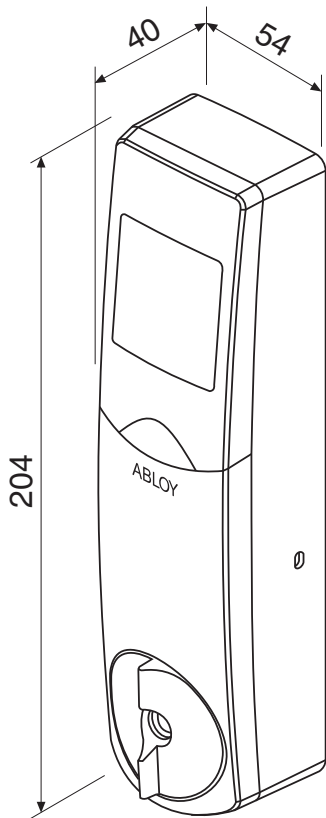


MITTAKUVA DB001 ja DB002

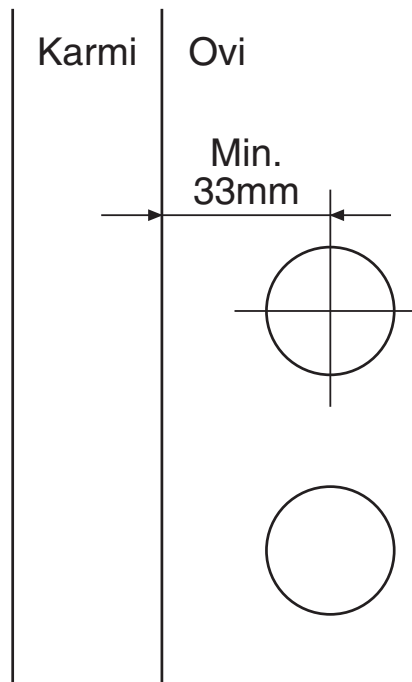


LUKKO-OHJAIN

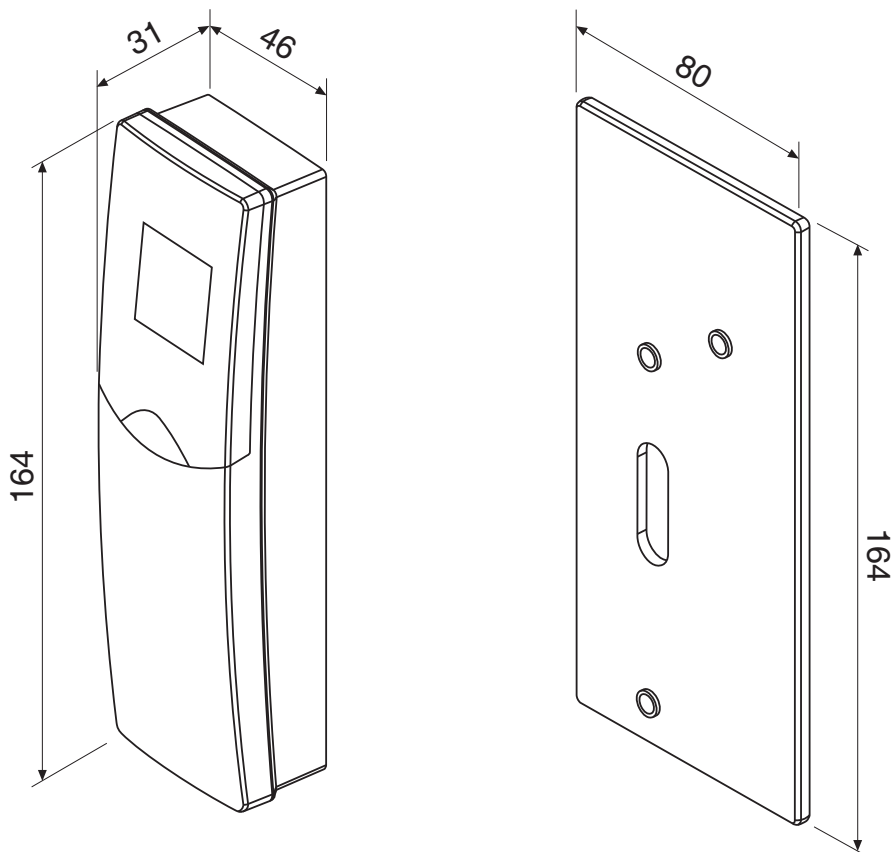
MITTAKUVA EC101



Minimi asennusmitta



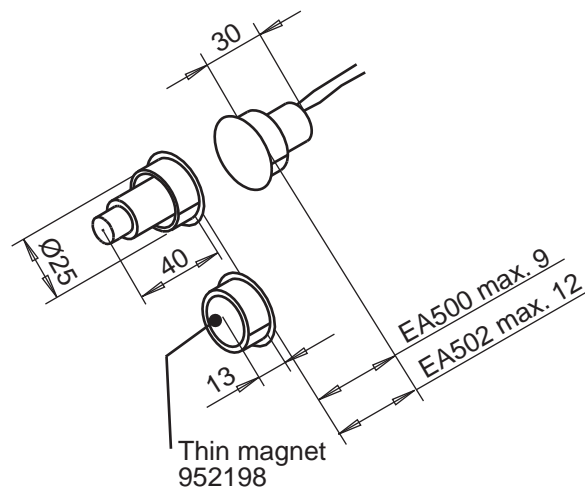
MITTAKUVA EC102



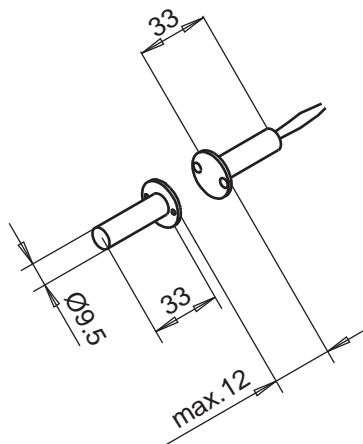
MAGNEETTIKOSKETTIMET

MITTAKUVA EA500, EA501, EA502 ja EA503

EA500 ja EA502

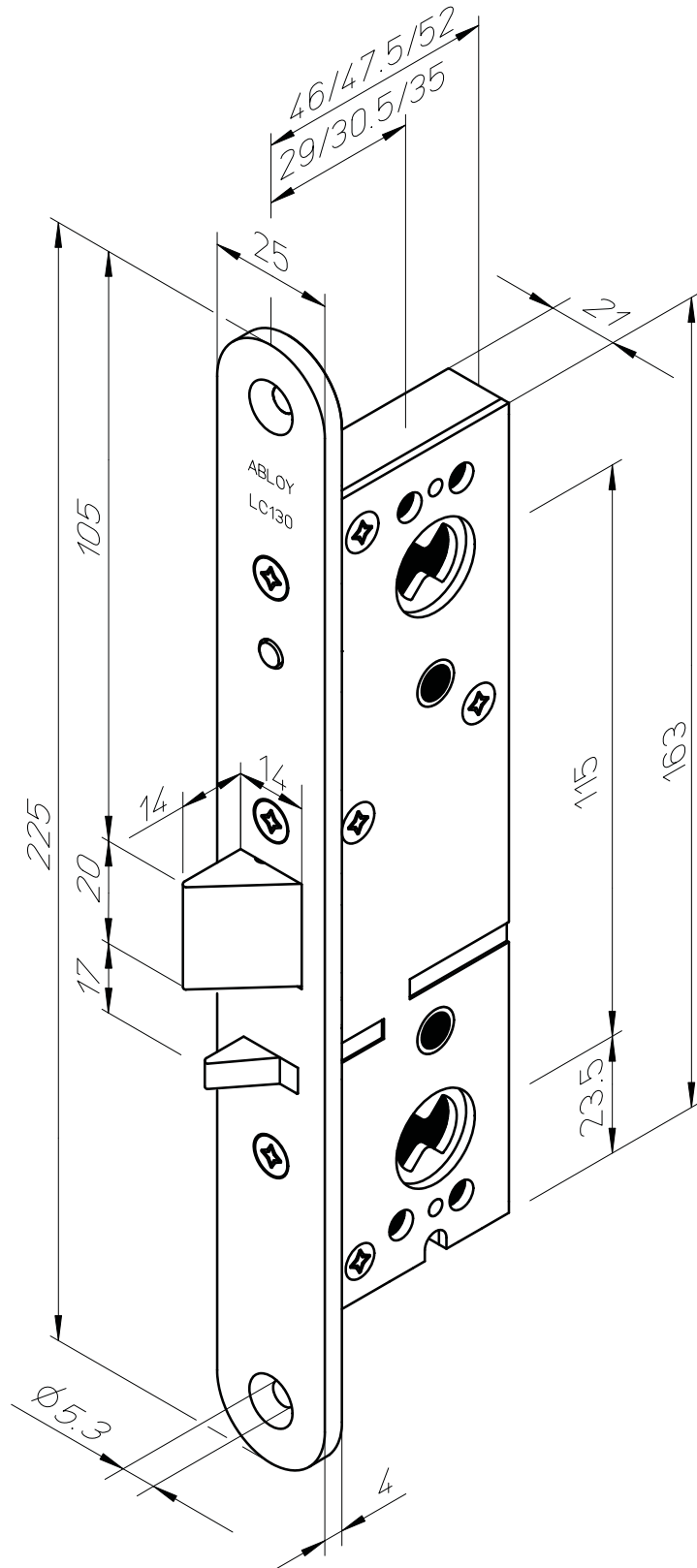


EA501 ja EA503

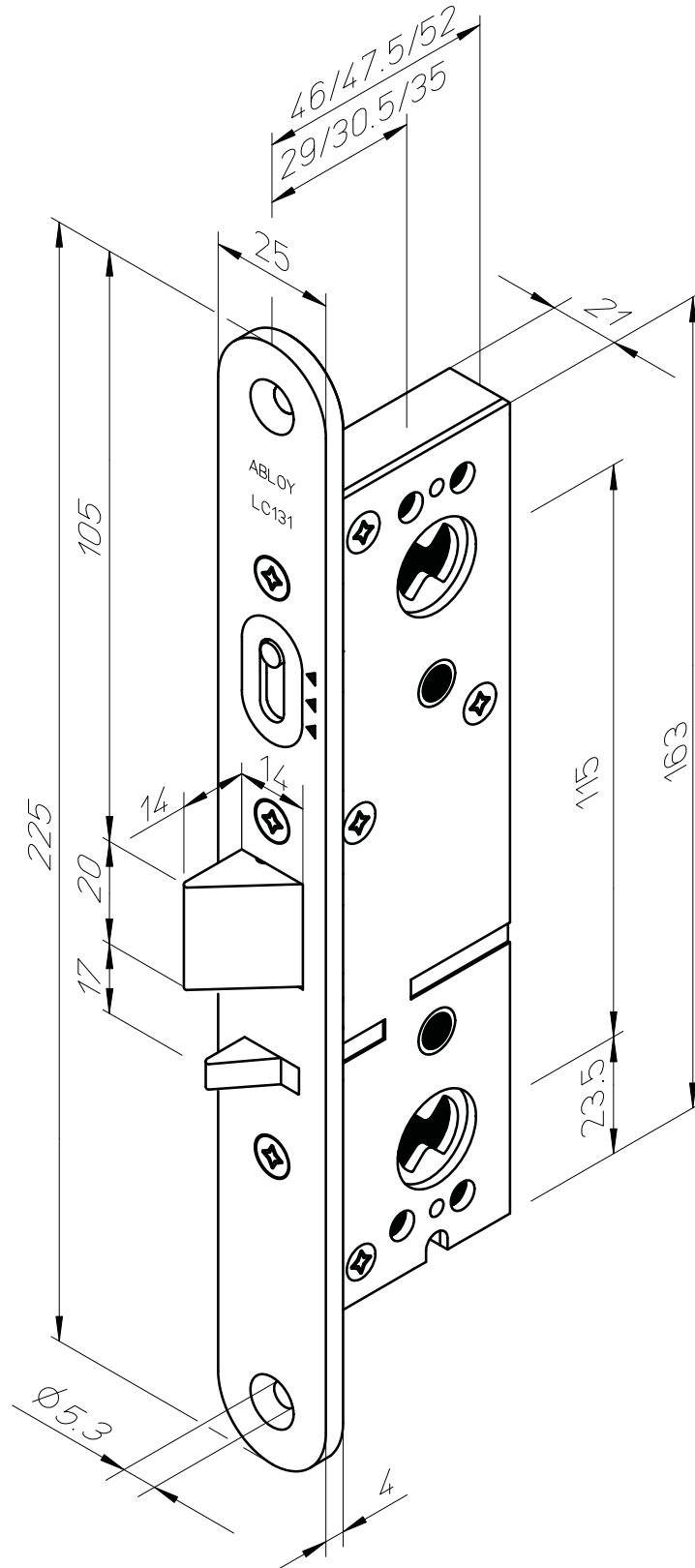


MEKAANISET LUKOT

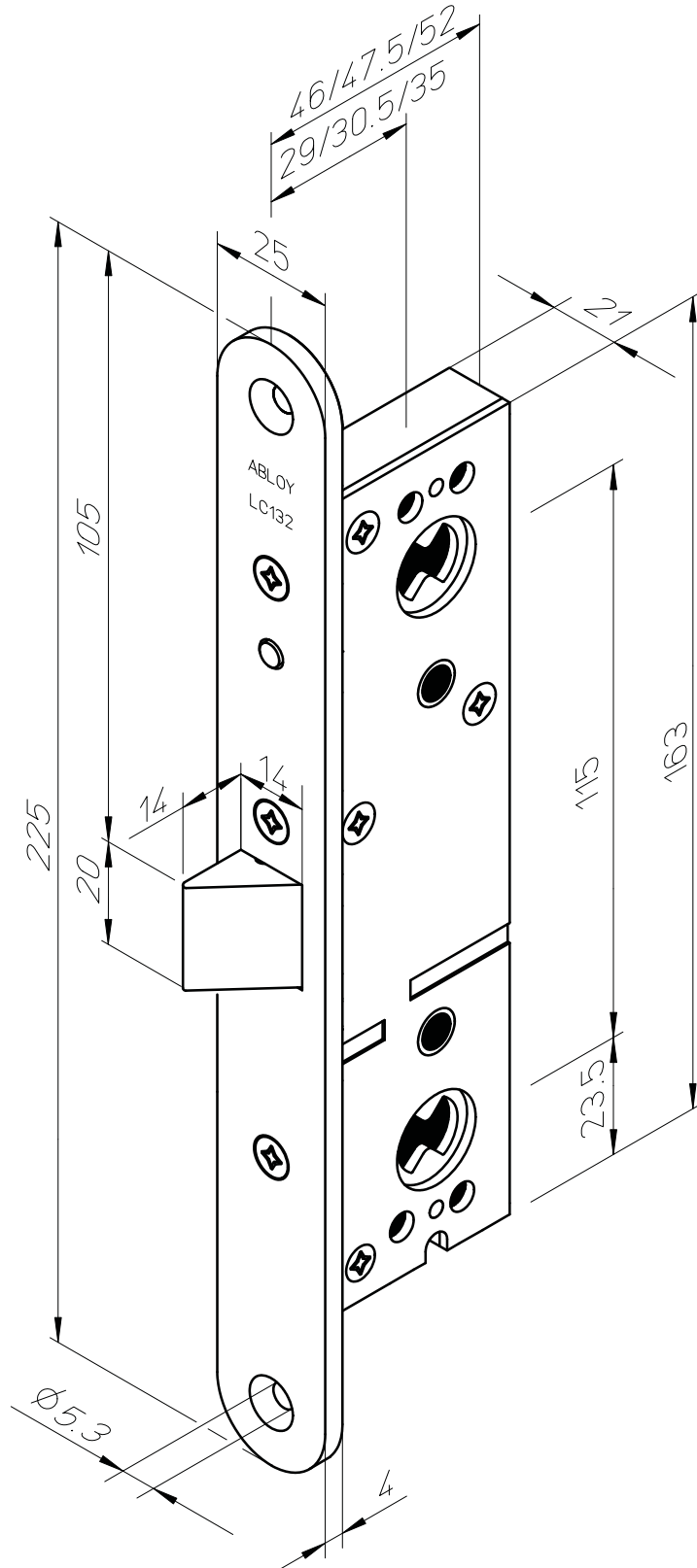
MITTAKUVA LC130 ja LC130X



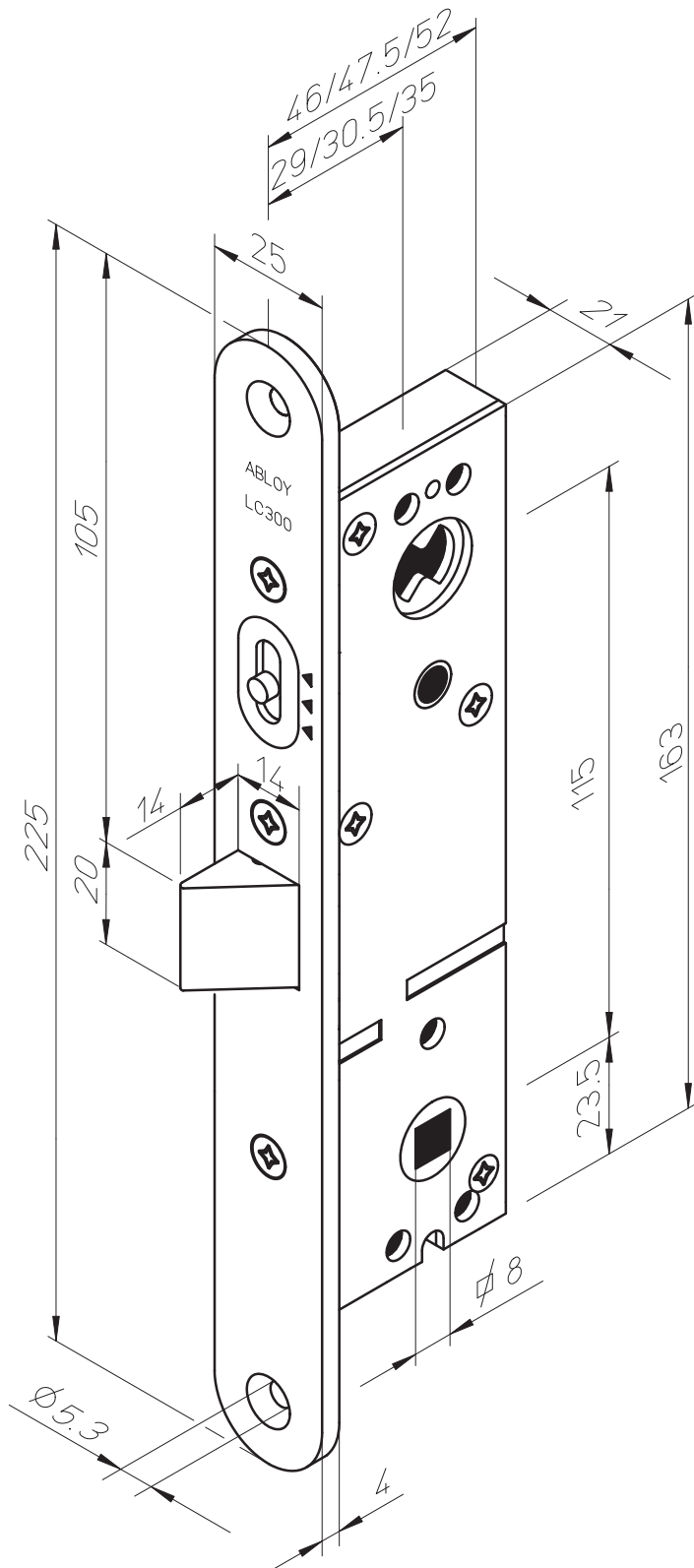
MITTAKUVA LC131 ja LC131X



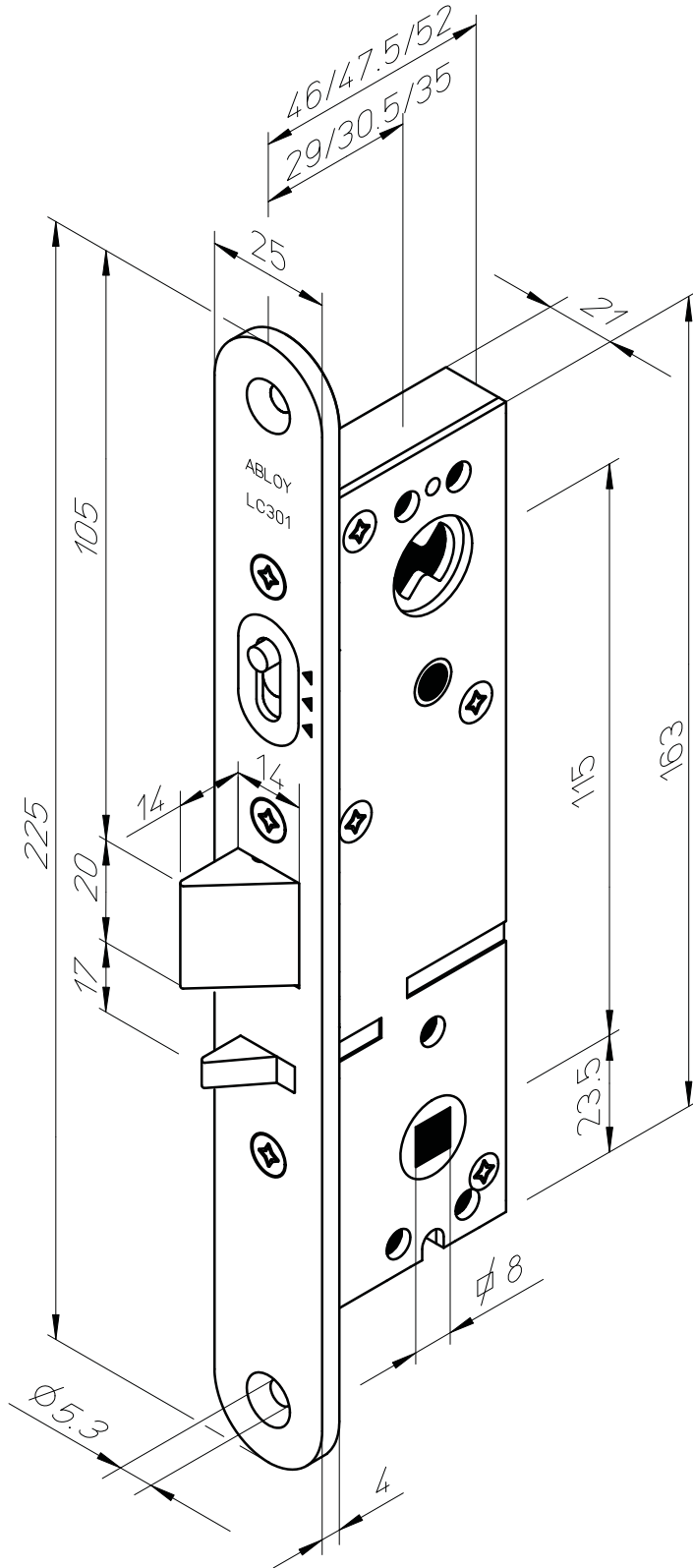
MITTAKUVA LC132 ja LC132X



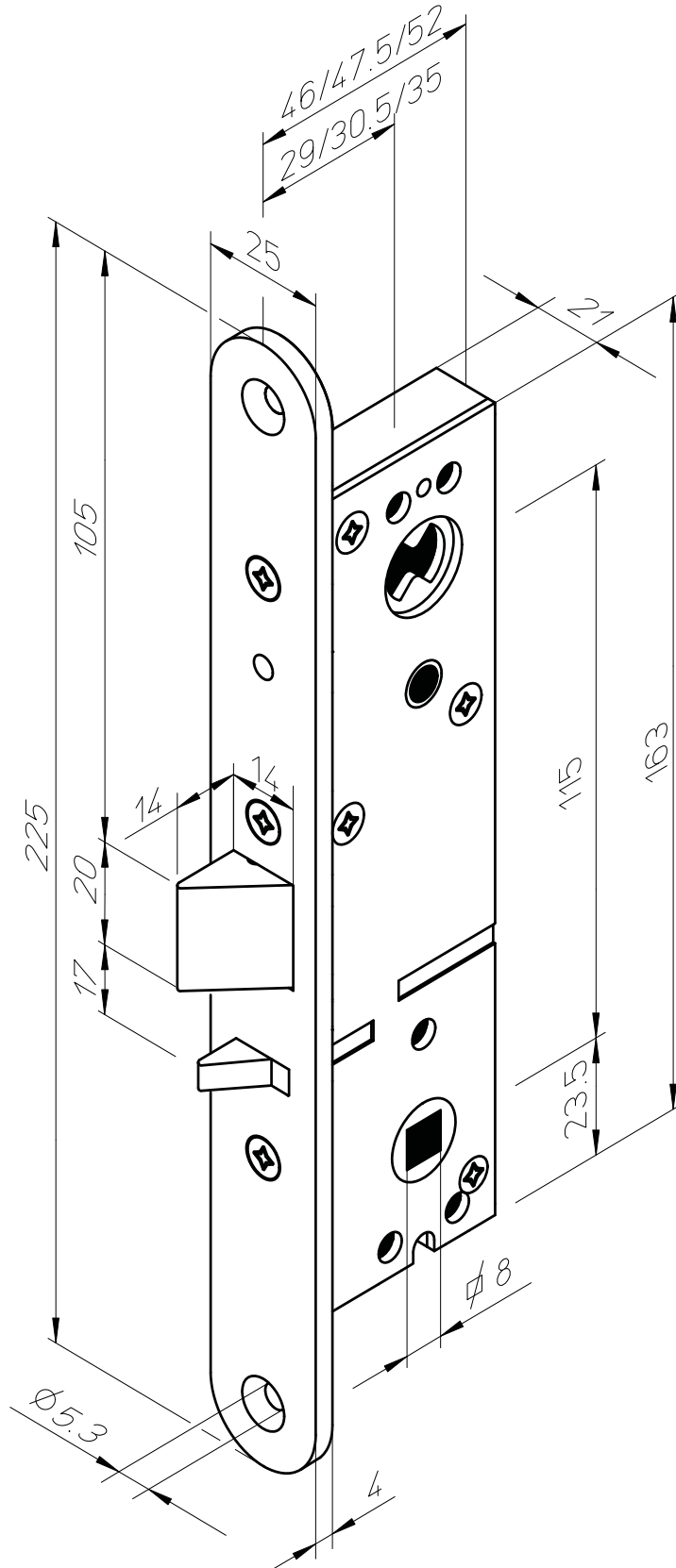
MITTAKUVA LC300 ja LC300X



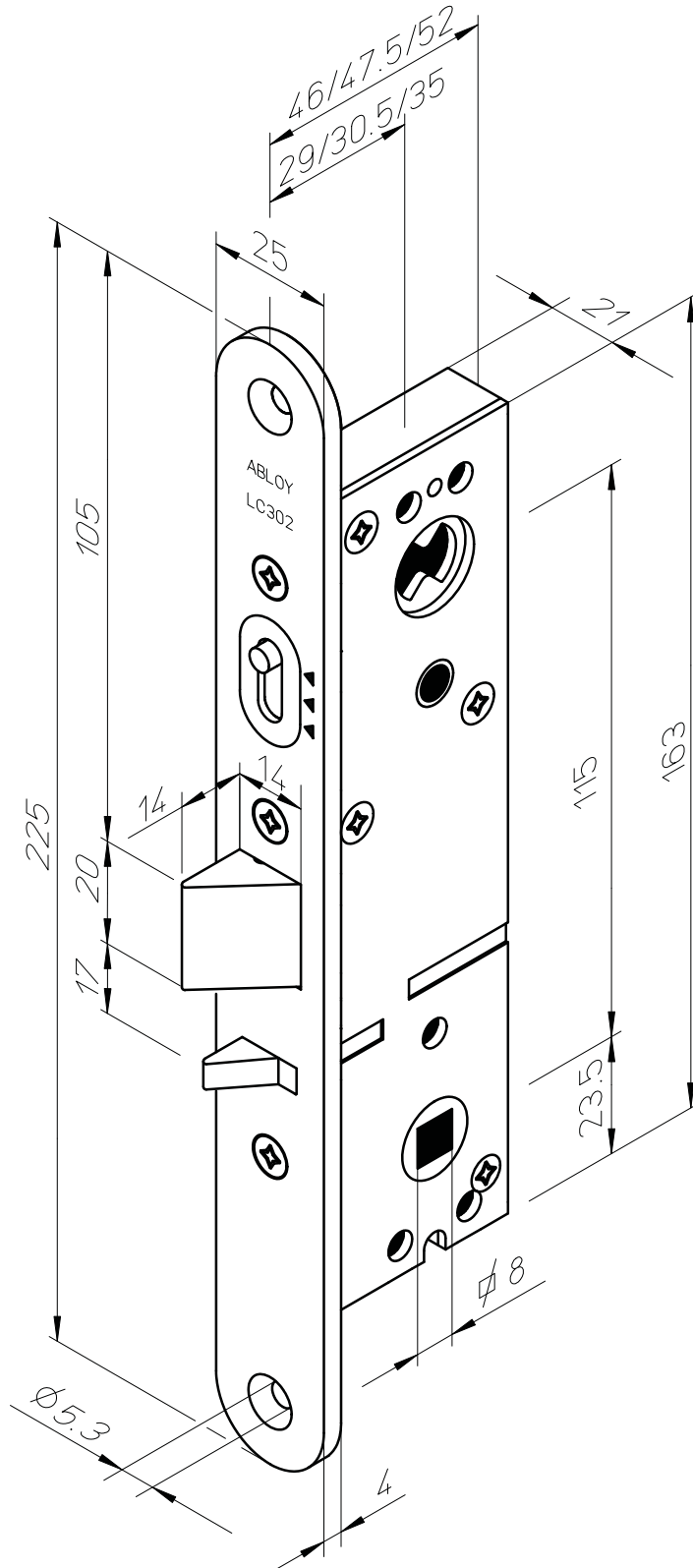
MITTAKUVA LC301 ja LC301X



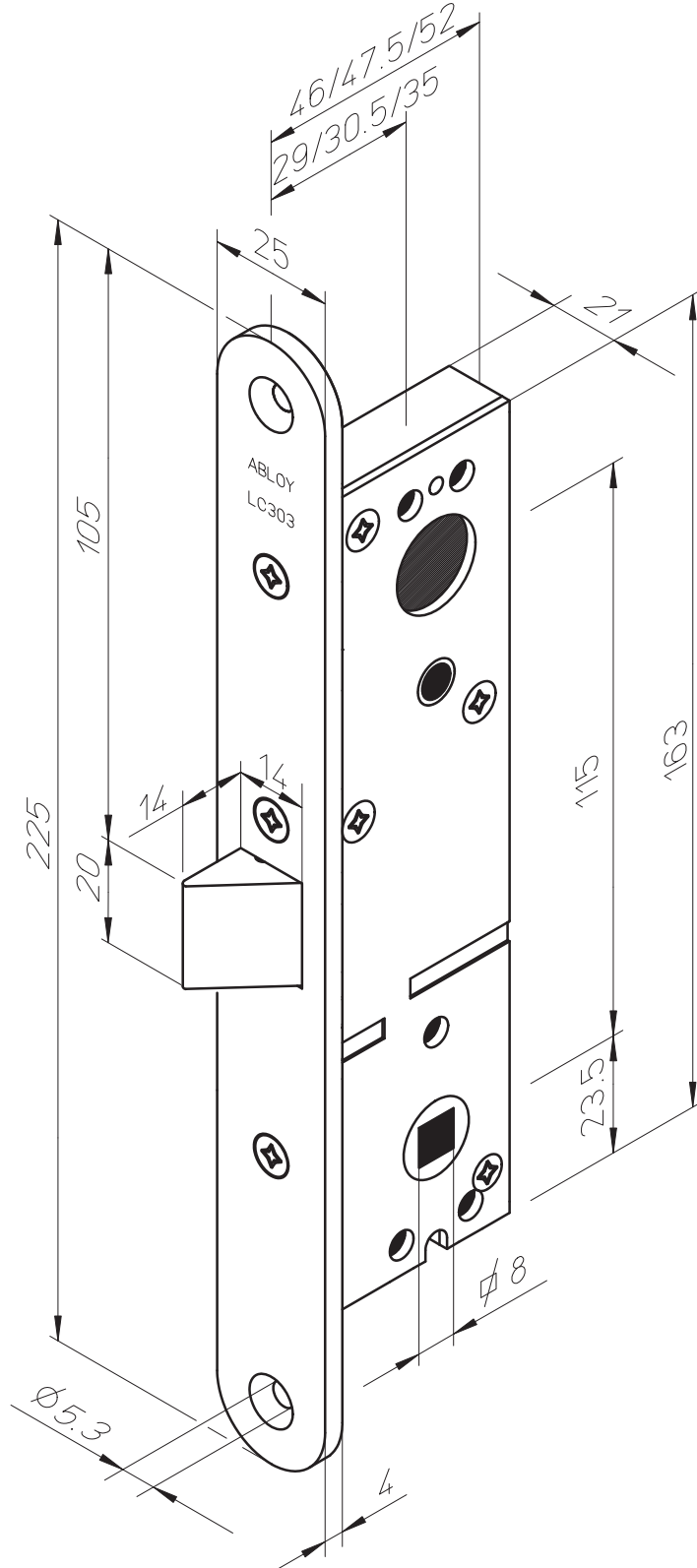
MITTAKUVA LC301F ja LC301FX



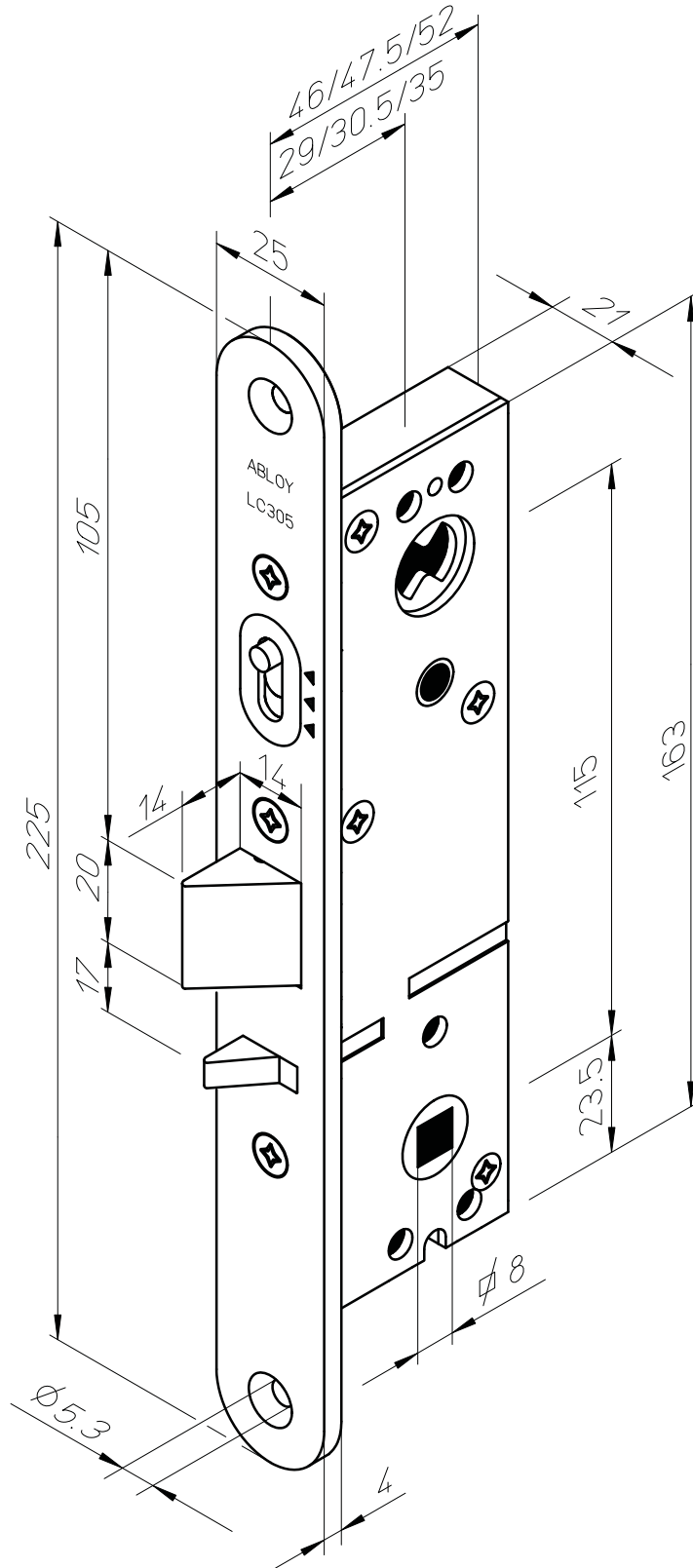
MITTAKUVA LC302 ja LC302X



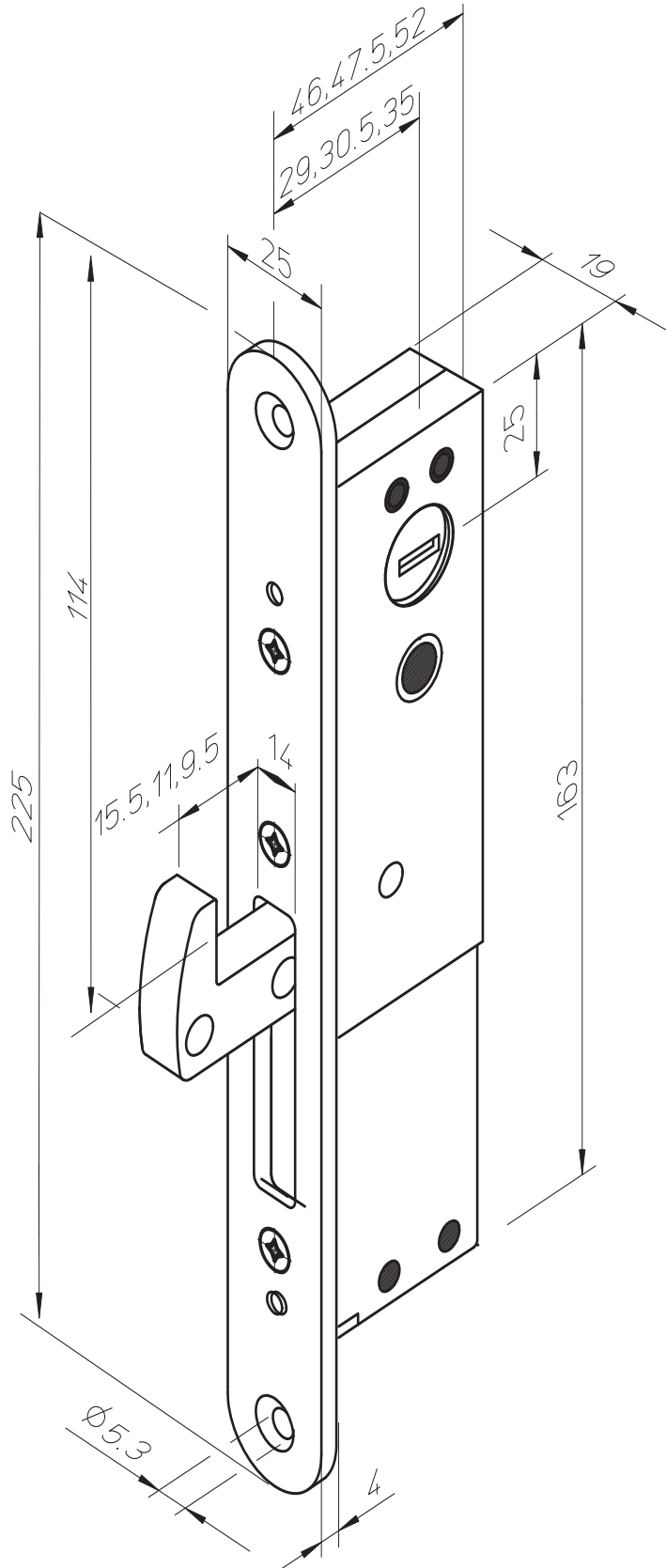
MITTAKUVA LC303



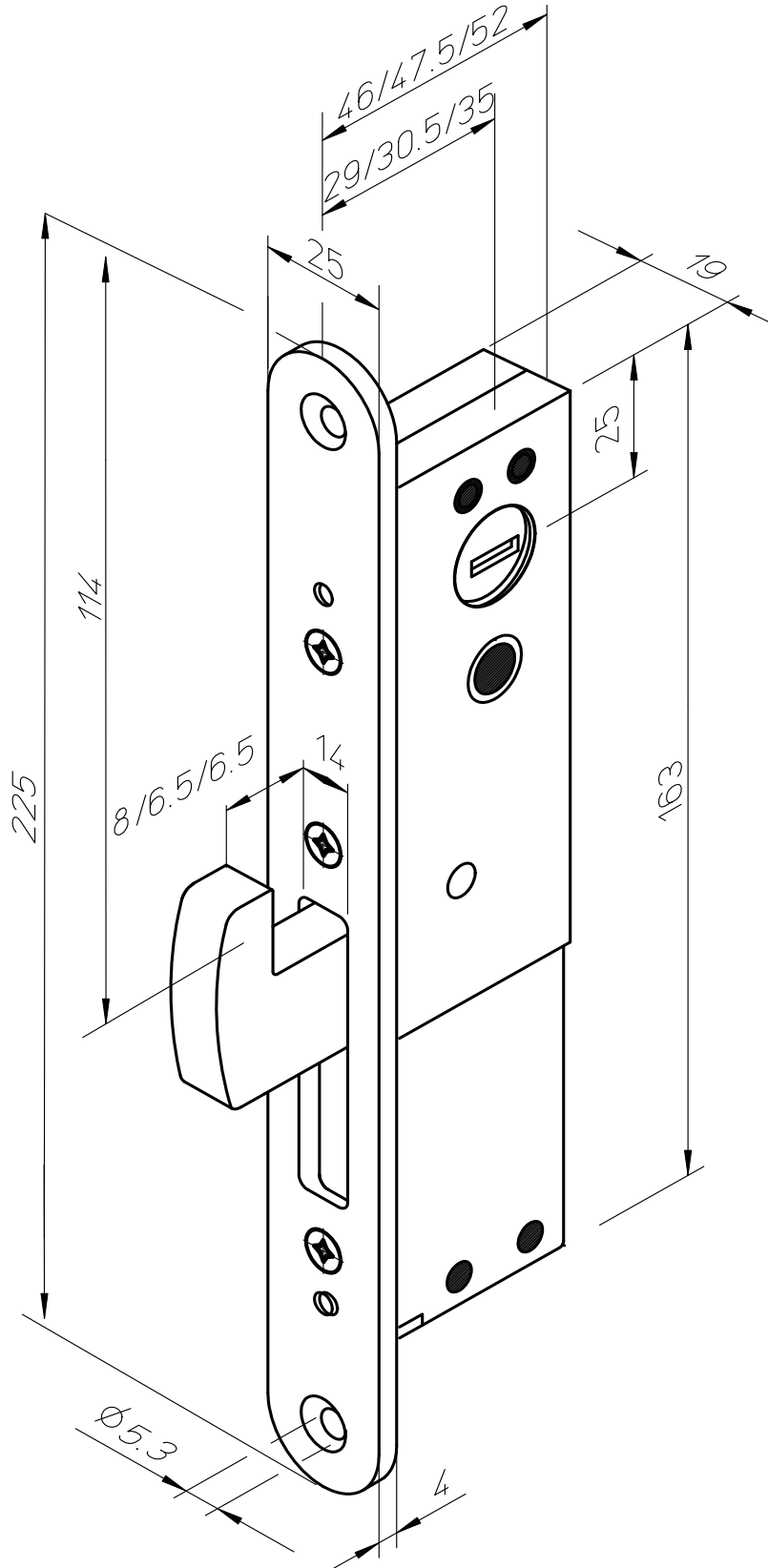
MITTAKUVA LC305 ja LC305X



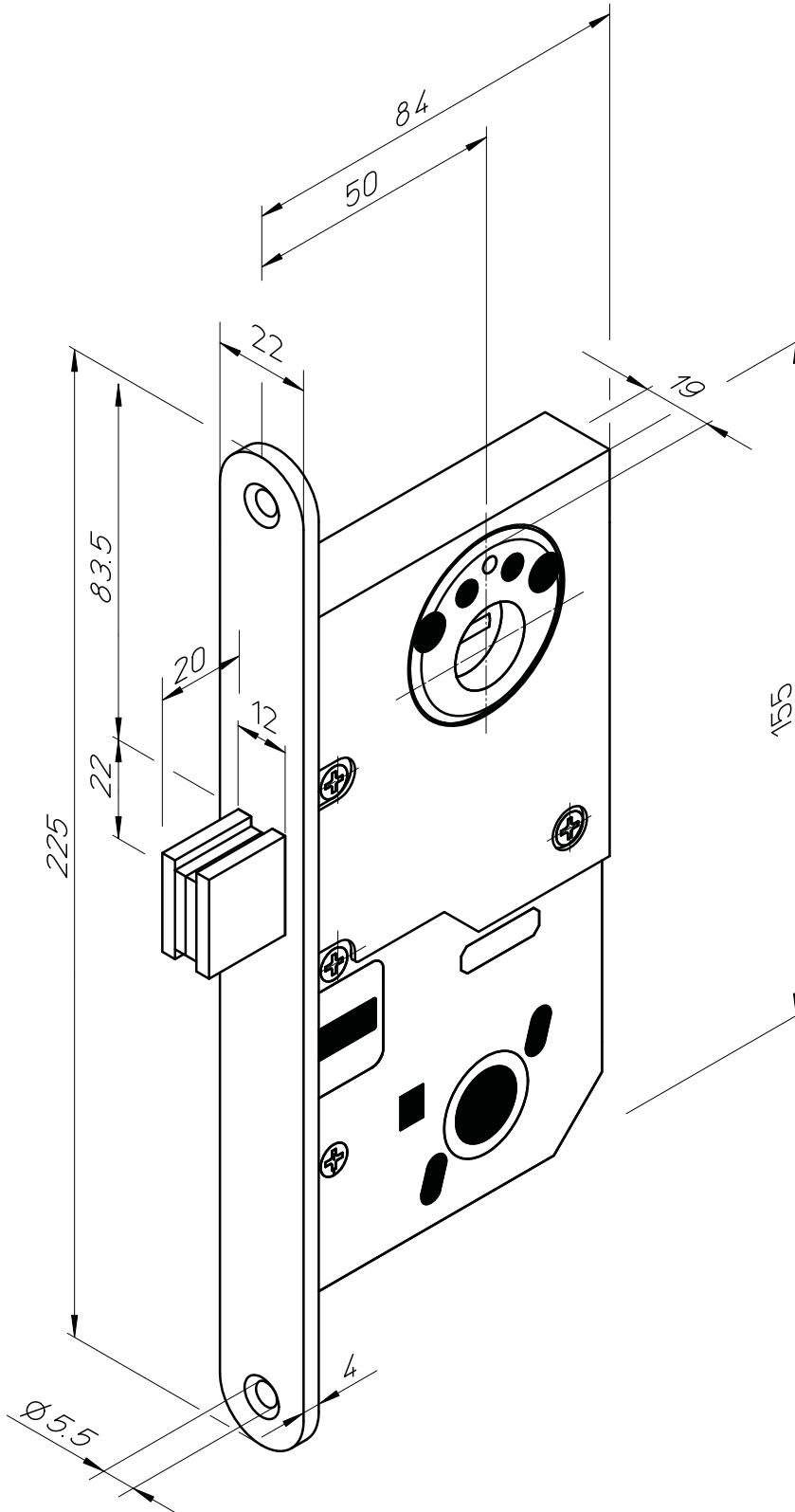
MITTAKUVA LC306 ja LC306X



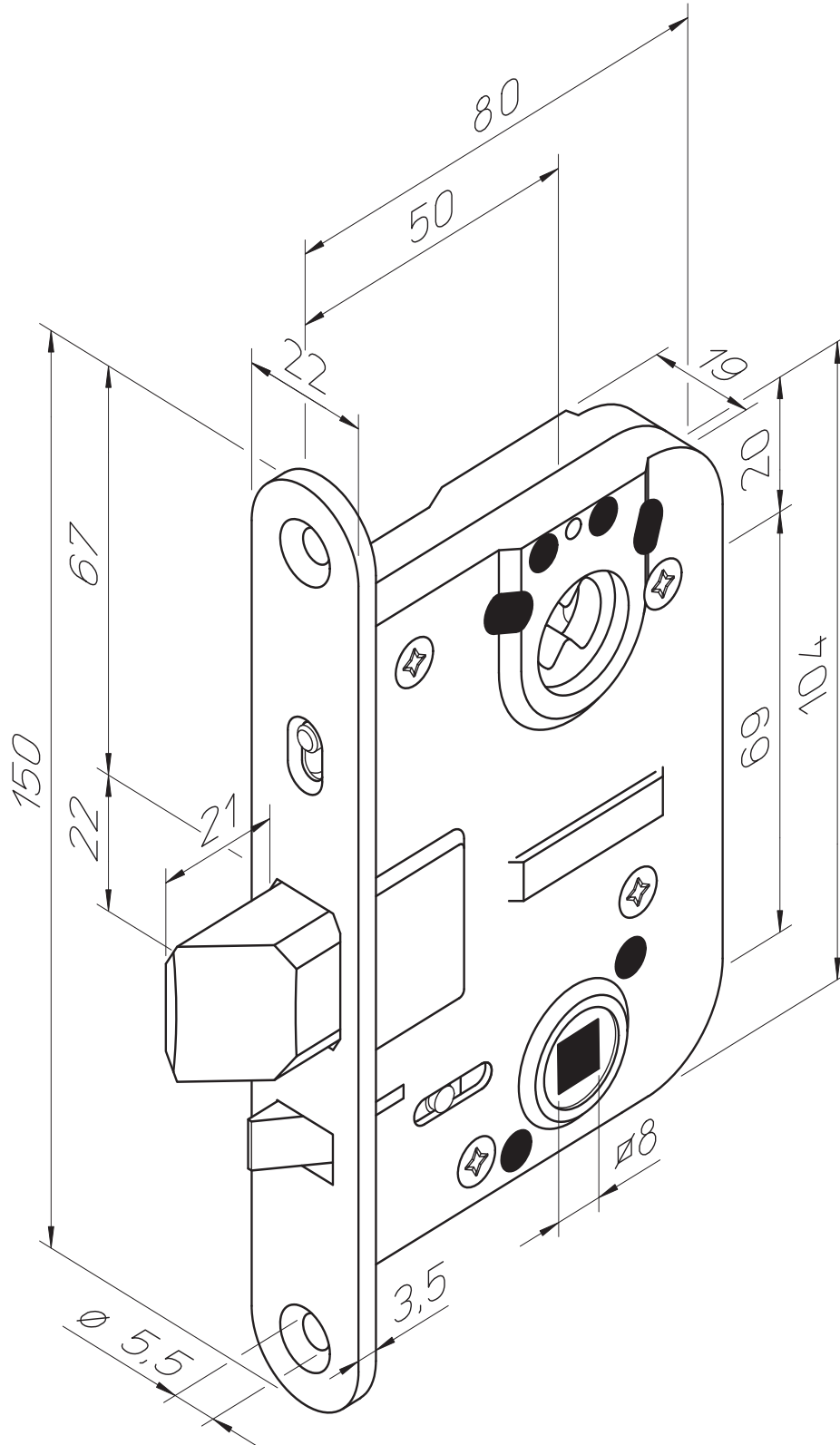
MITTAKUVA LC306H ja LC306HX



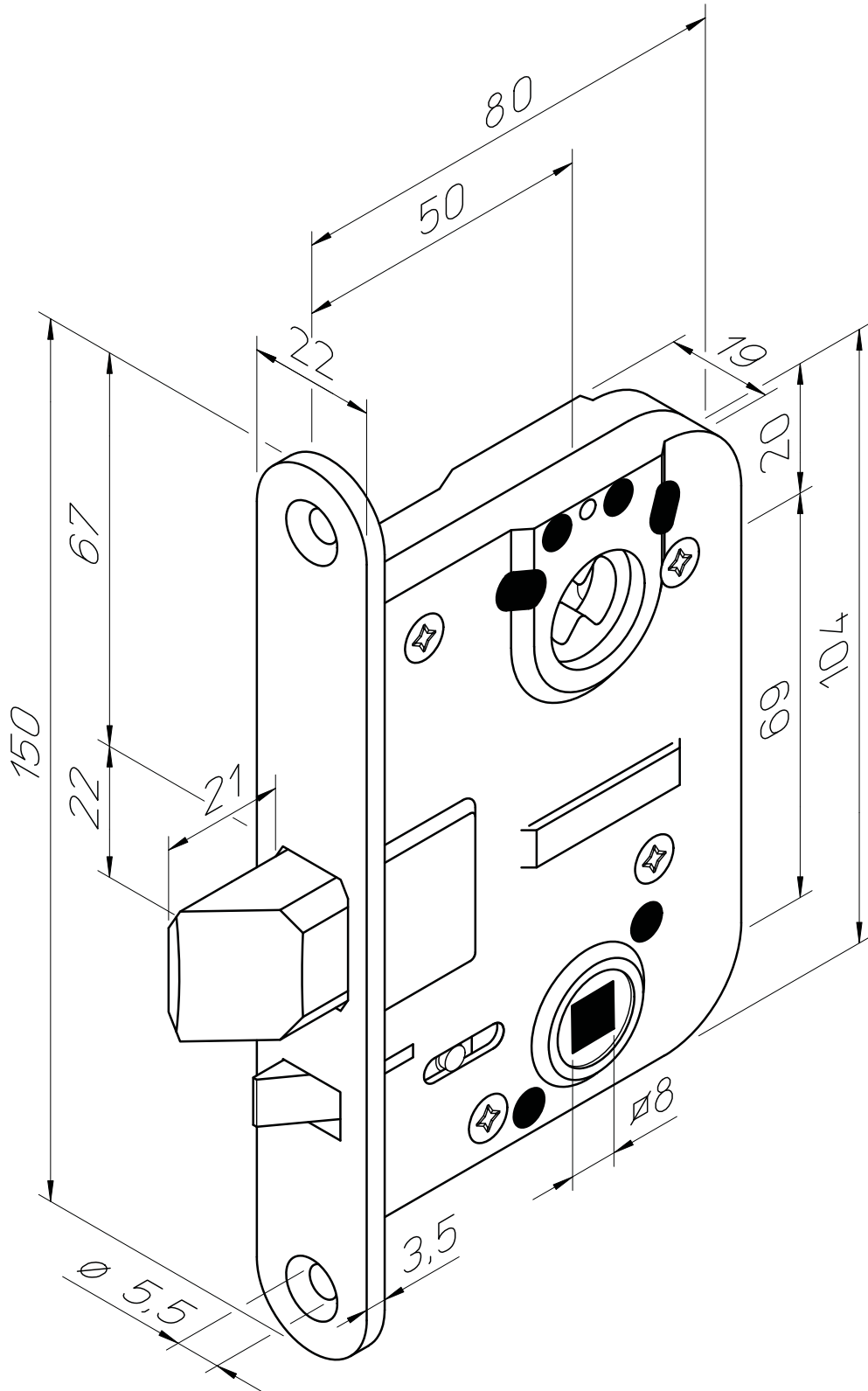
MITTAKUVA 4181 ja 4181X



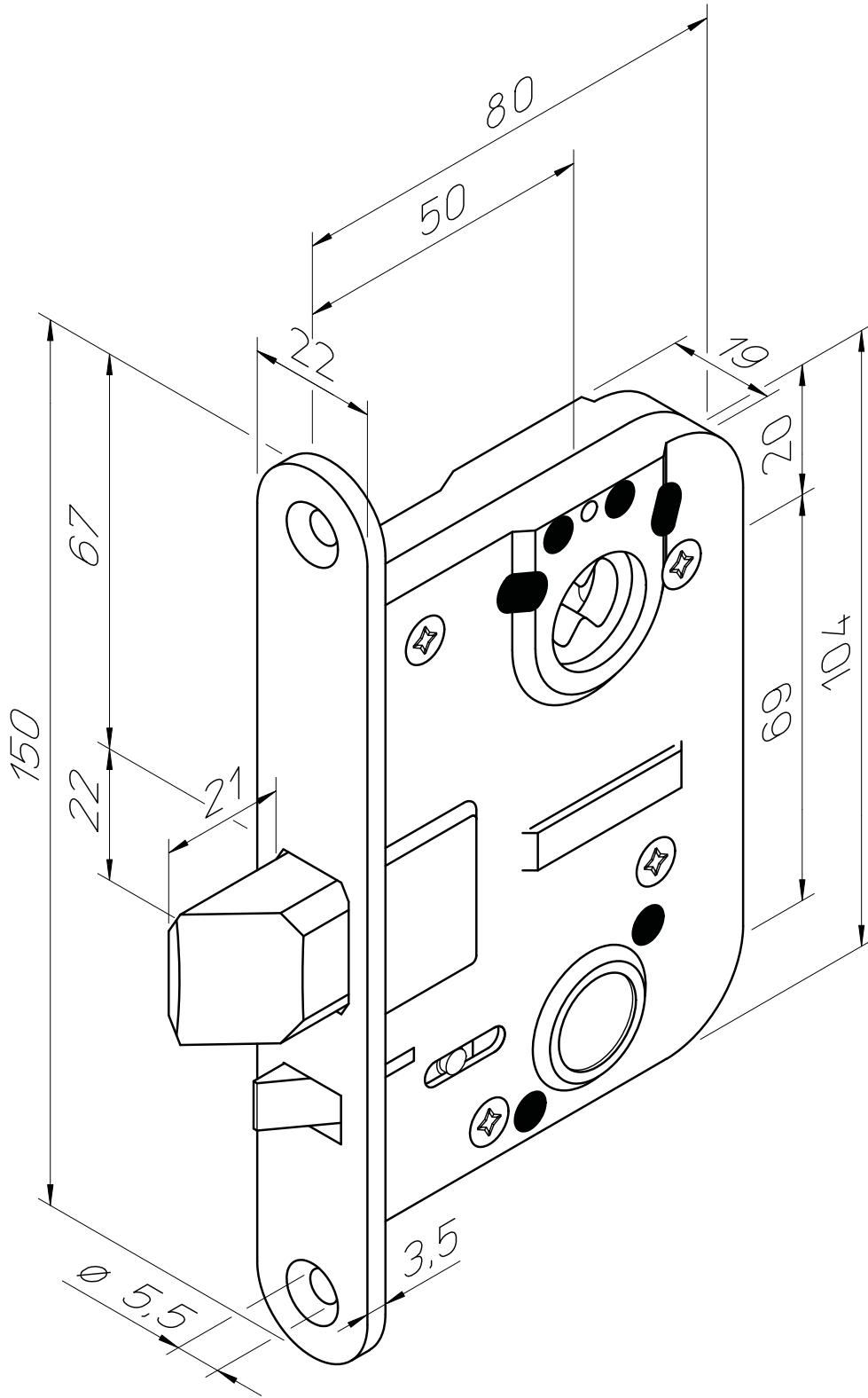
MITTAKUVA 4190 ja 4190X



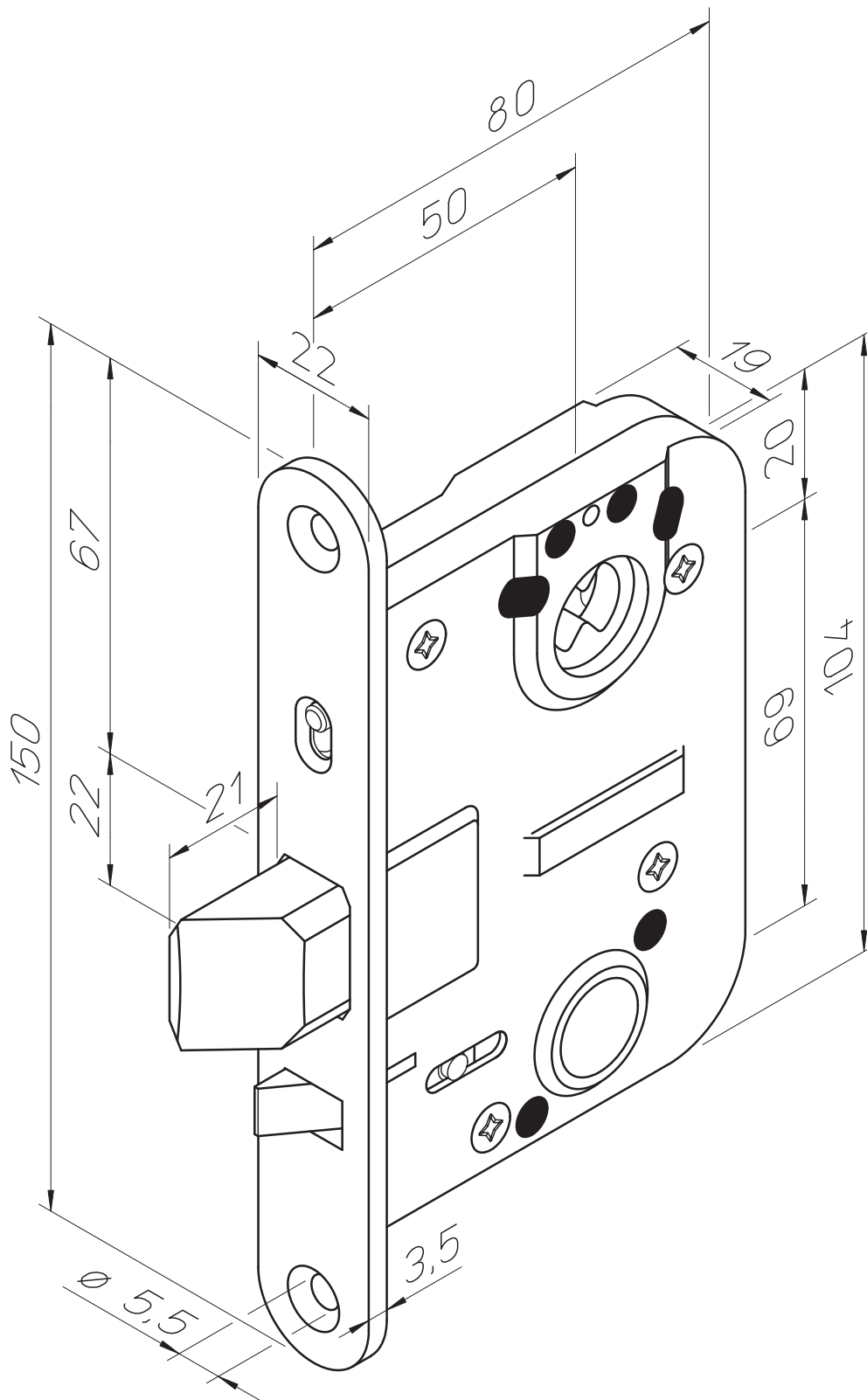
MITTAKUVA 4193 ja 4193X



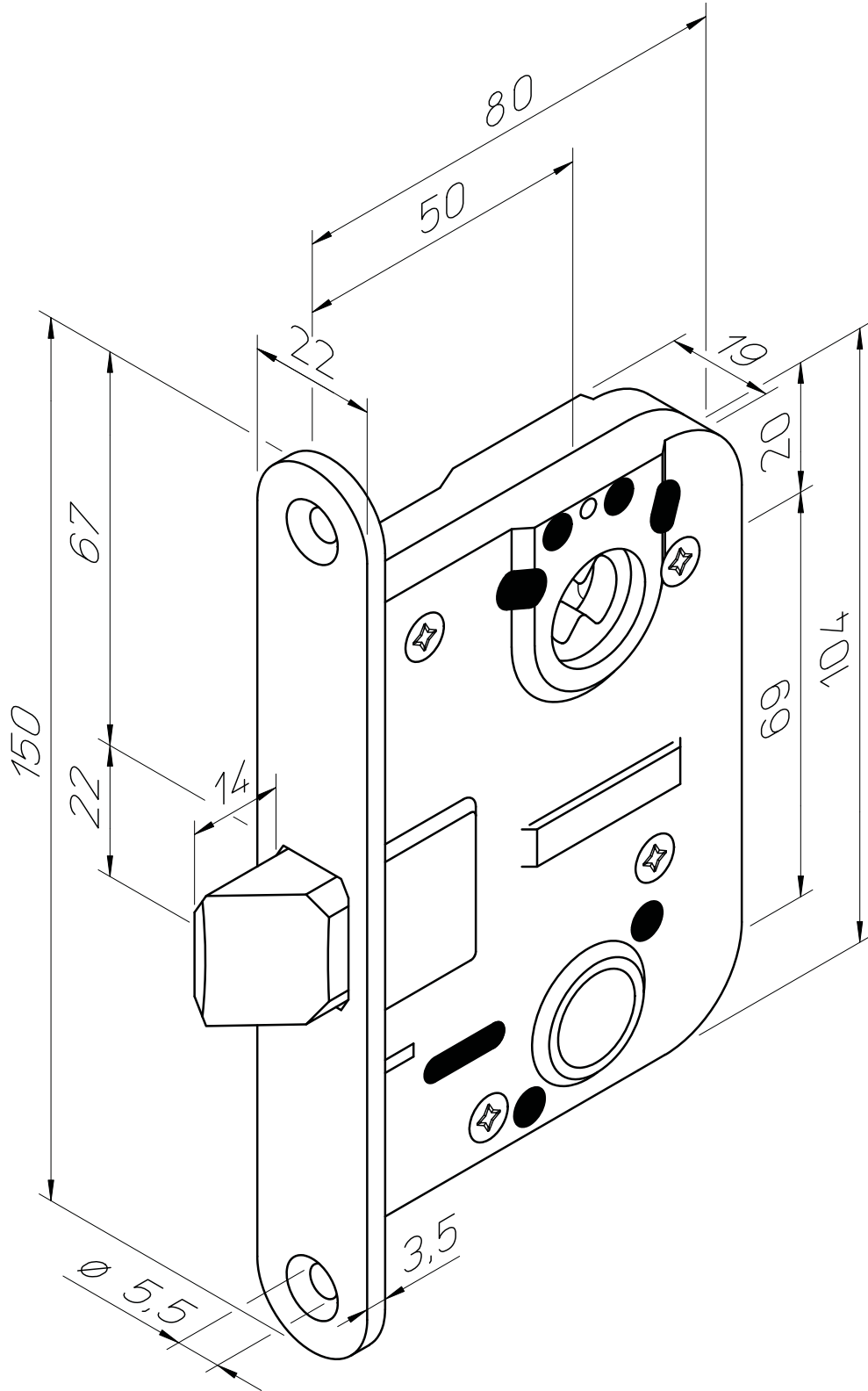
MITTAKUVA 4194 ja 4194X



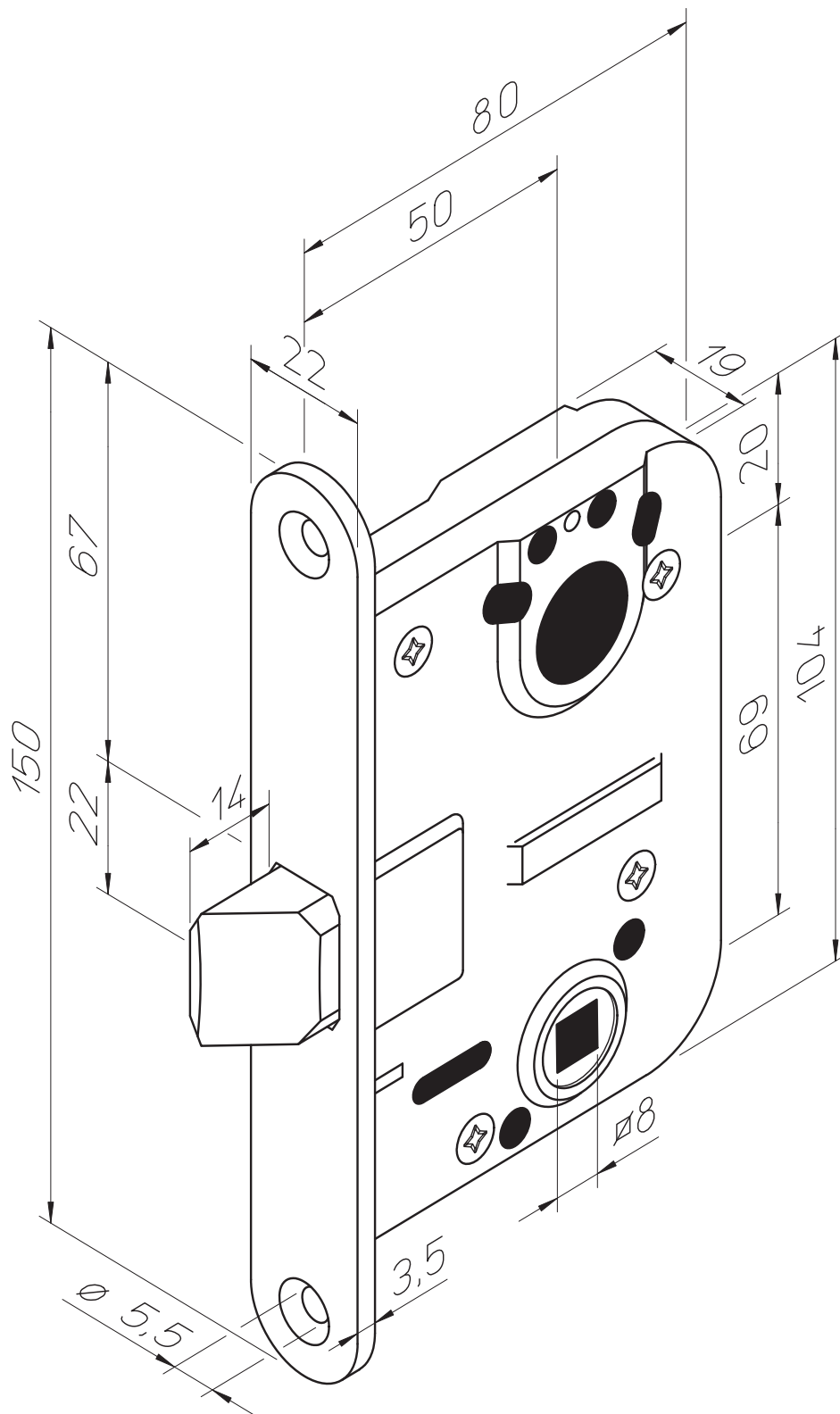
MITTAKUVA 4195 ja 4195X



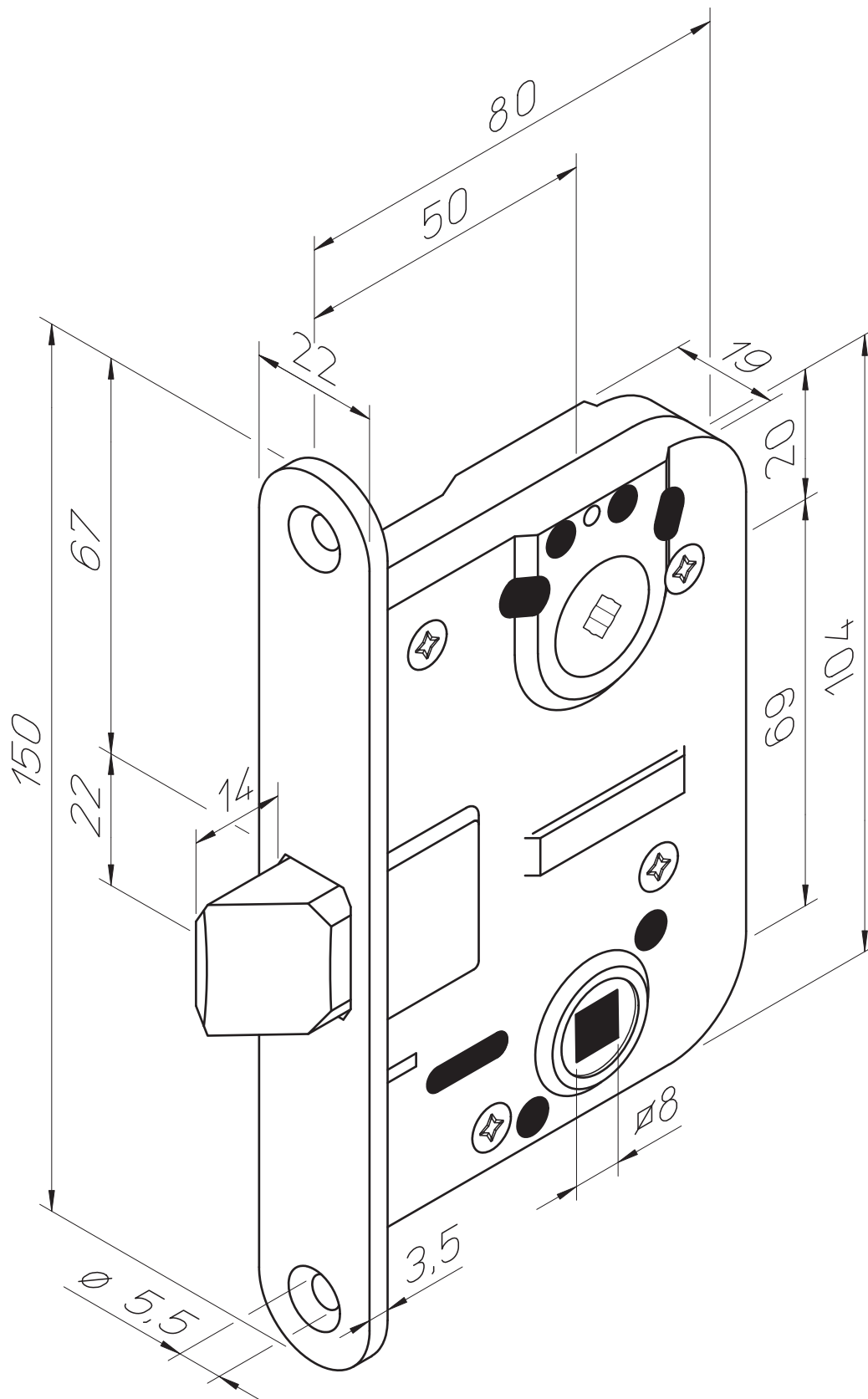
MITTAKUVA 4197



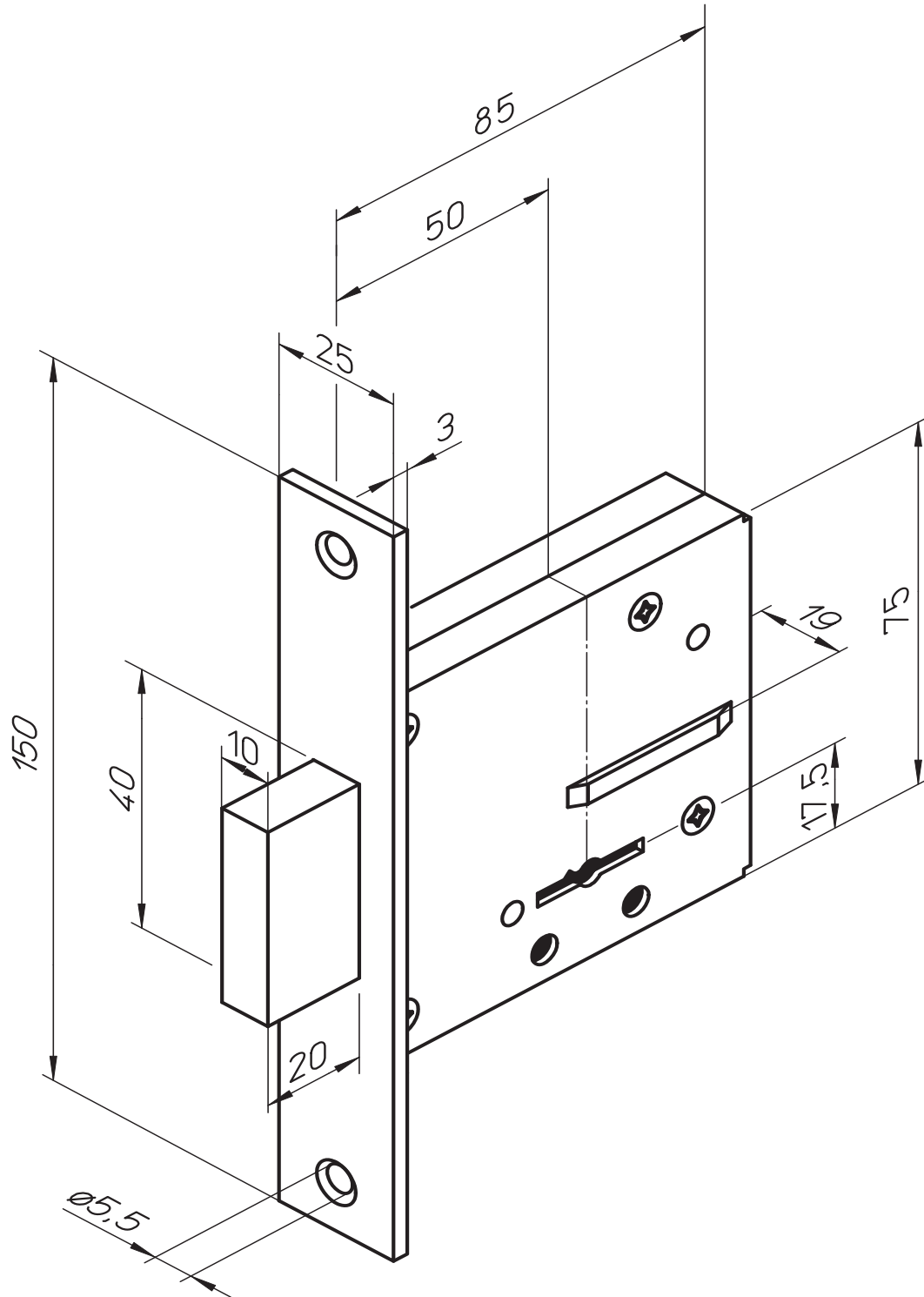
MITTAKUVA 4290



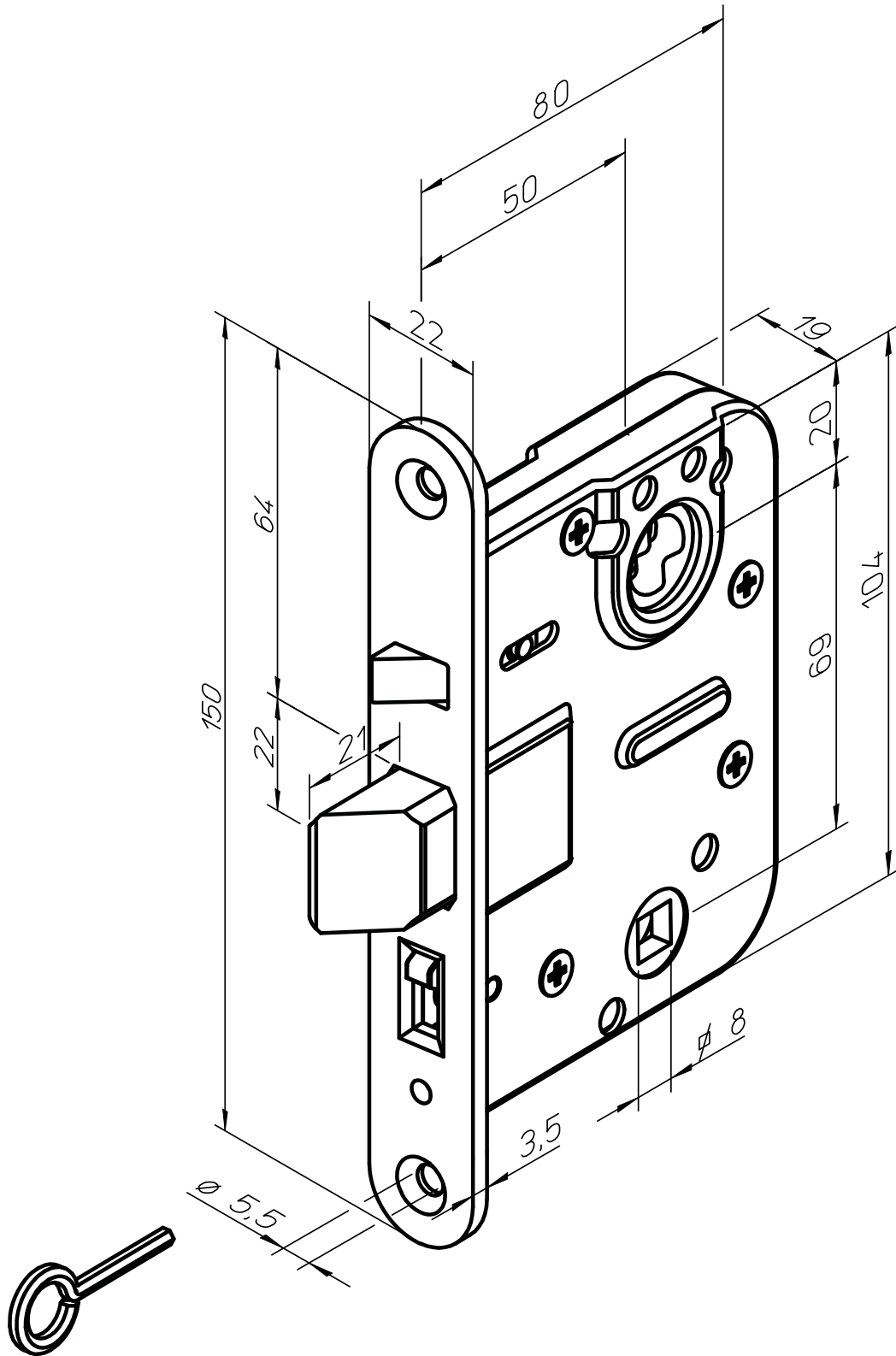
MITTAKUVA 4291



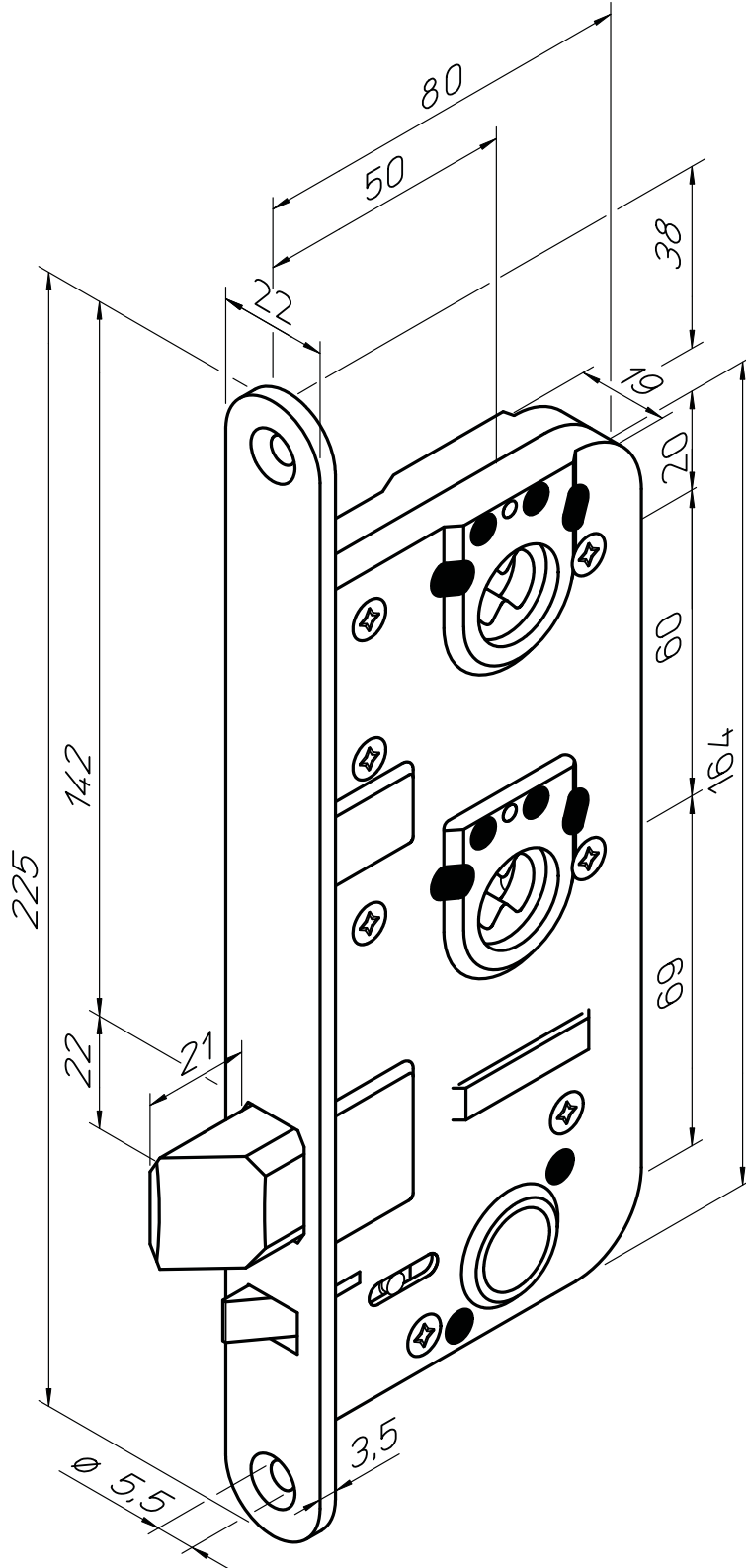
MITTAKUVA BODA 429 ja 429X



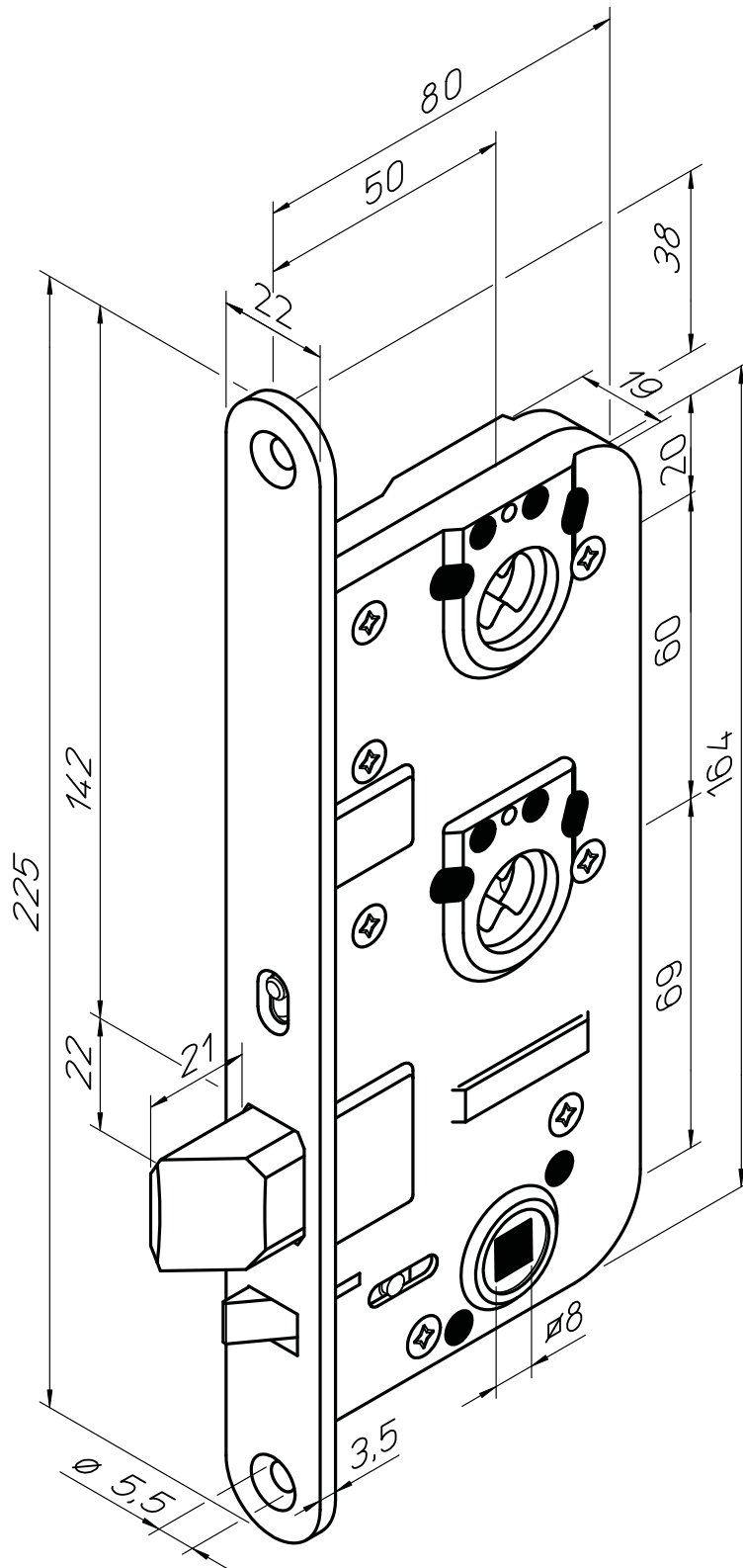
MITTAKUVA LC100 ja LC100X



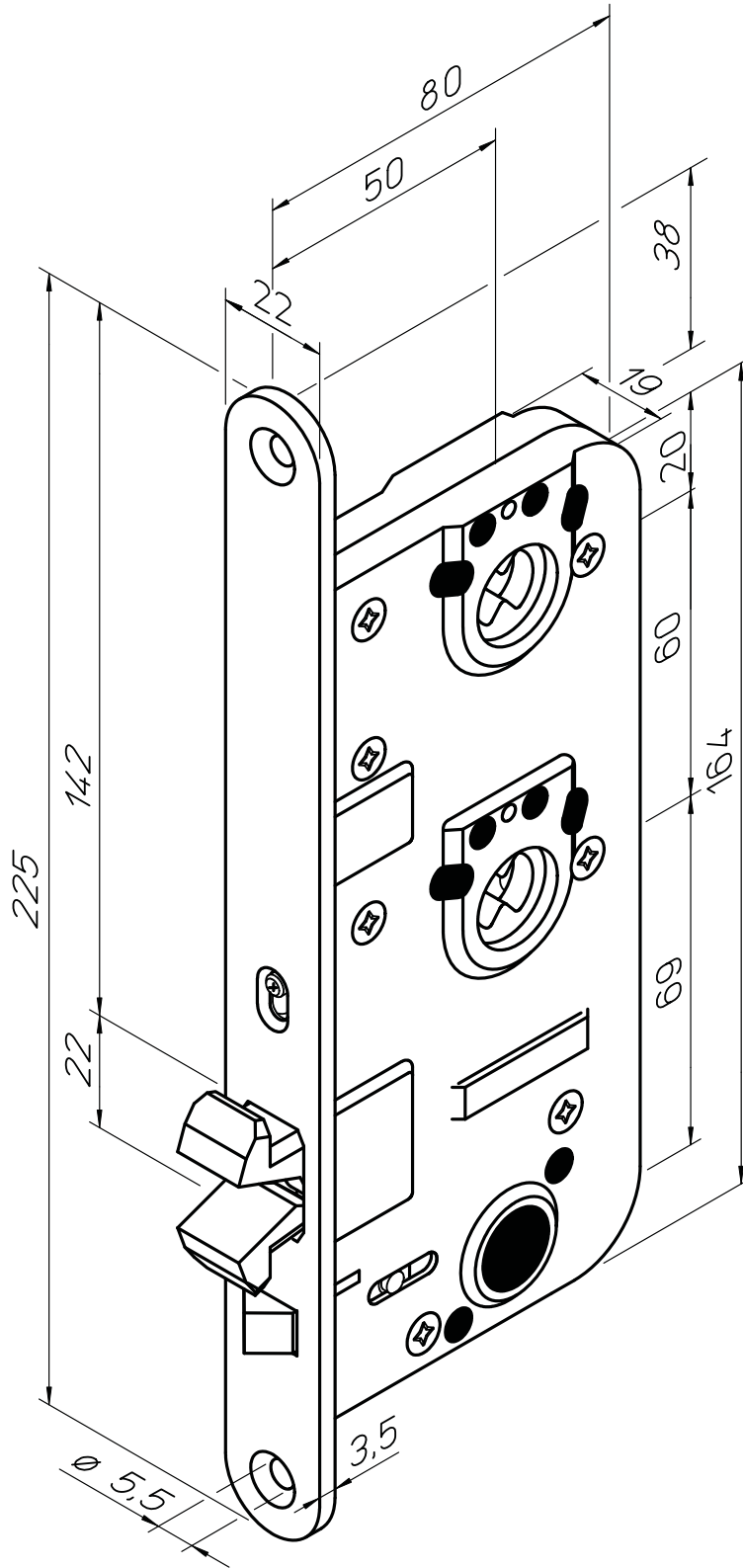
MITTAKUVA LC120 ja LC120X



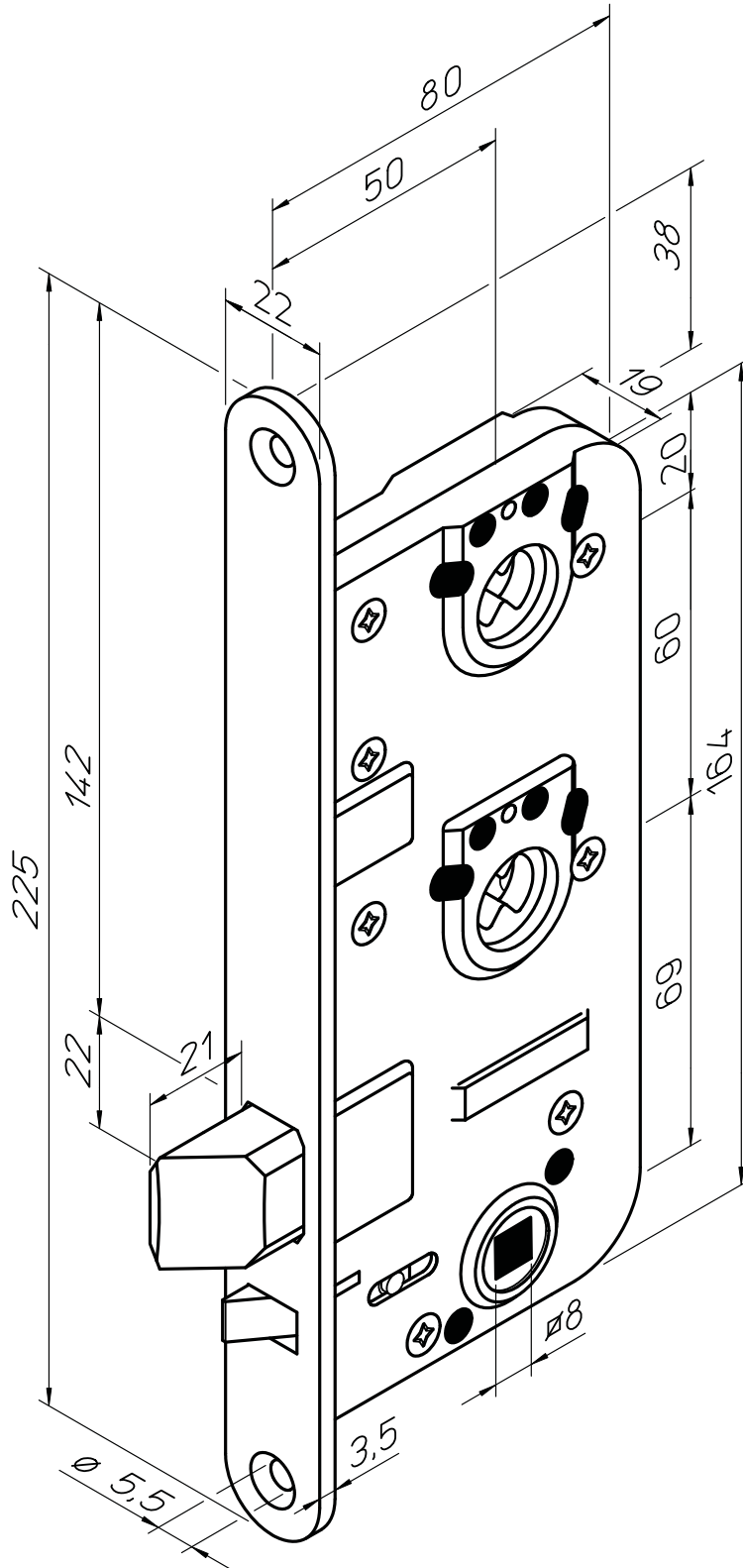
MITTAKUVA LC121 ja LC121X



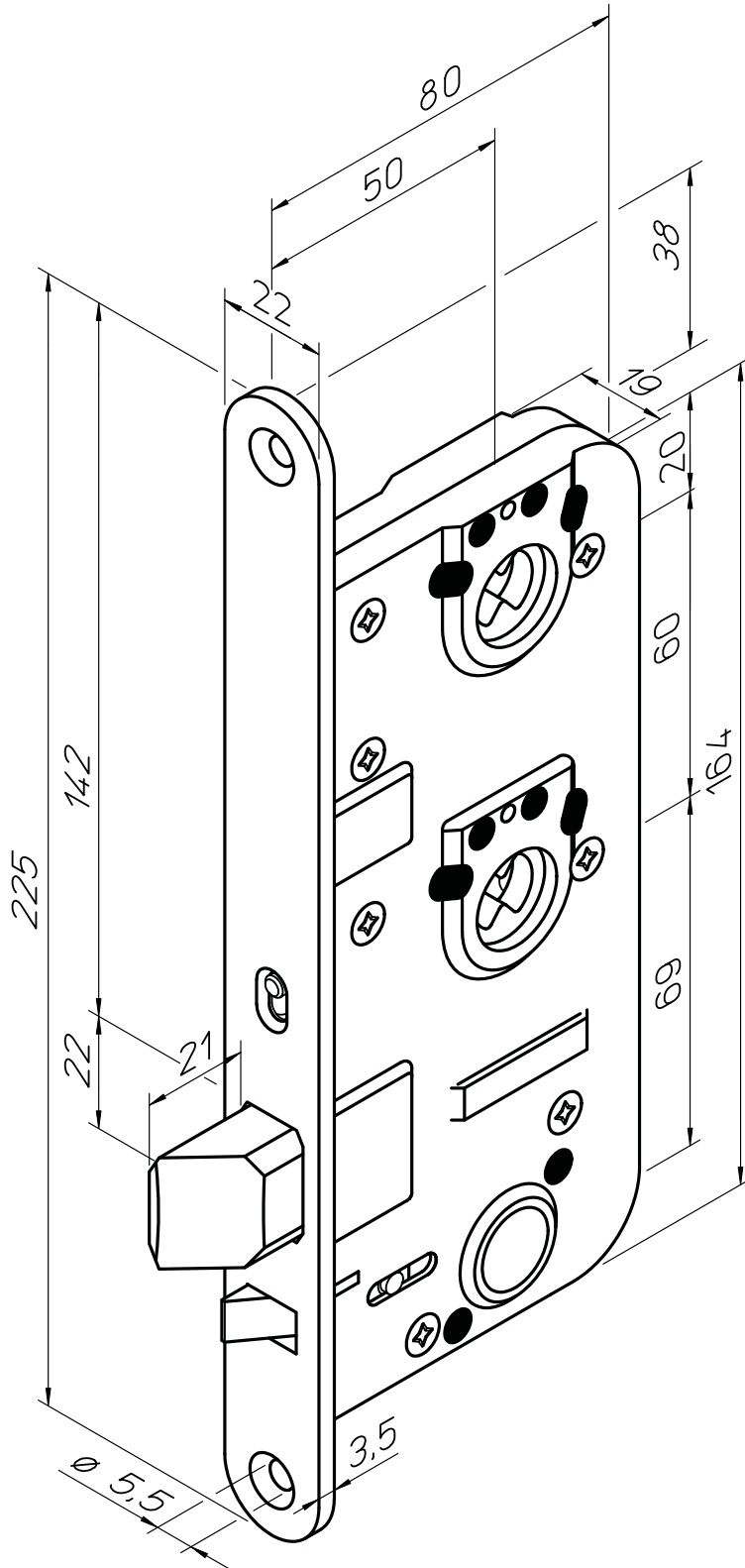
MITTAKUVA LC122



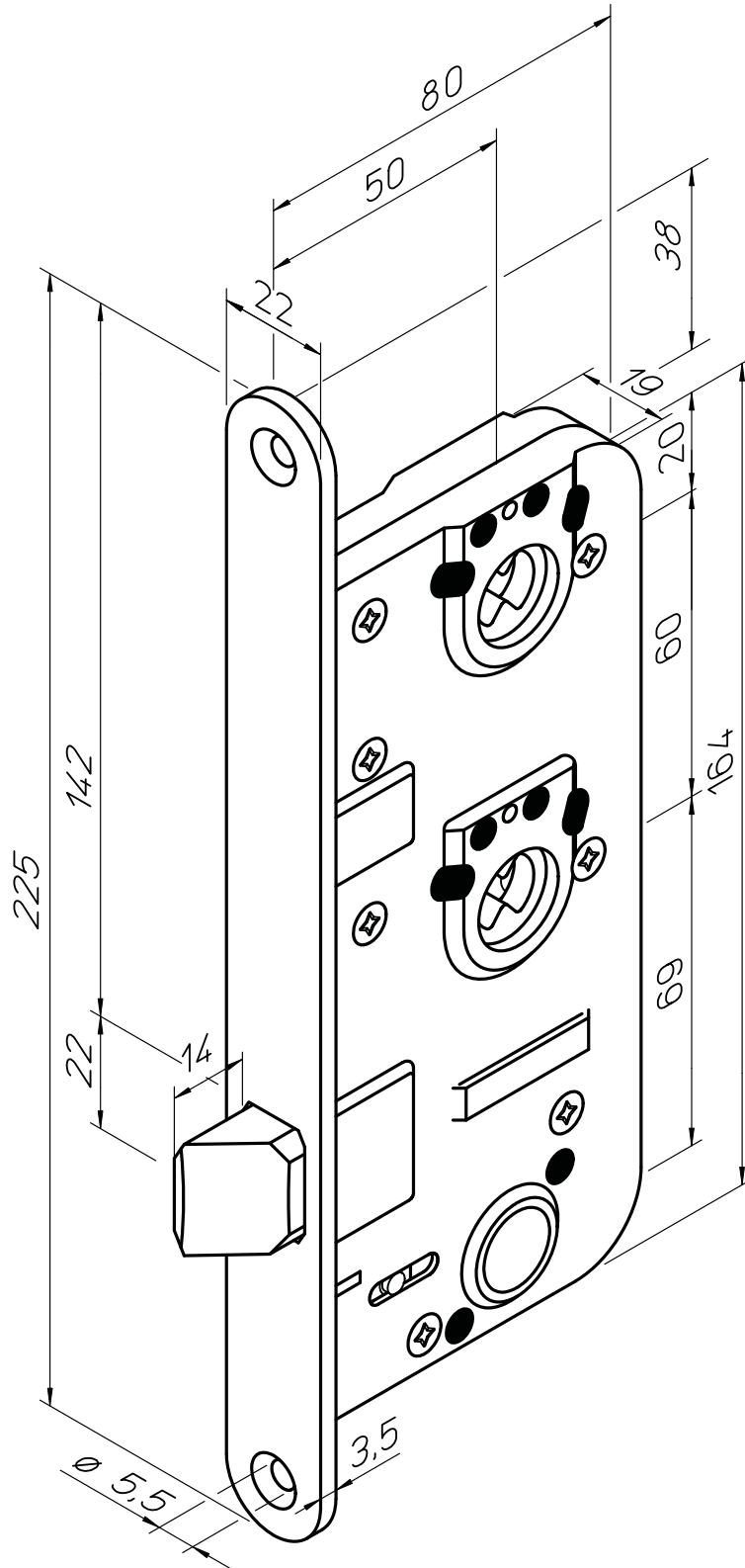
MITTAKUVA LC123 ja LC123X



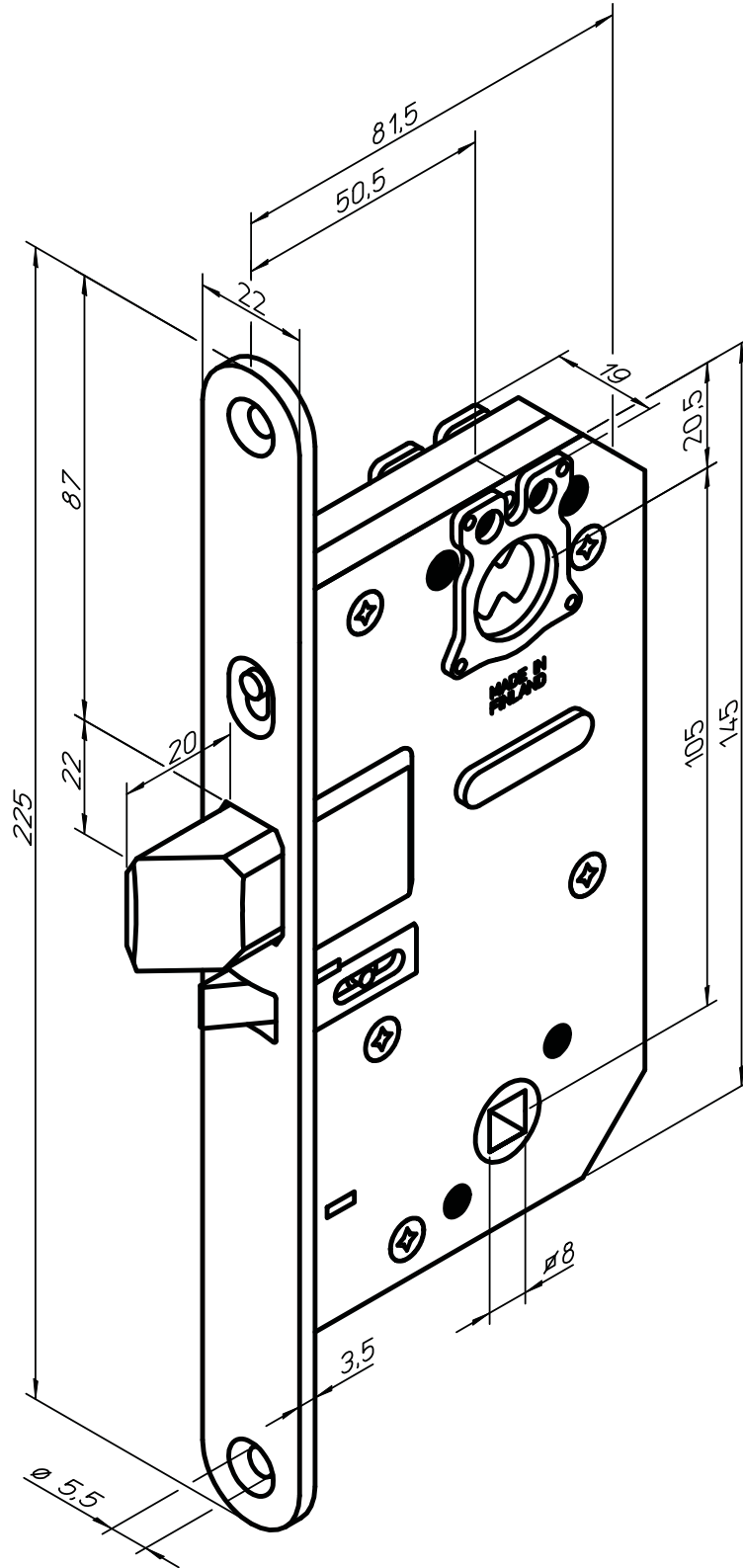
MITTAKUVA LC125 ja LC125X



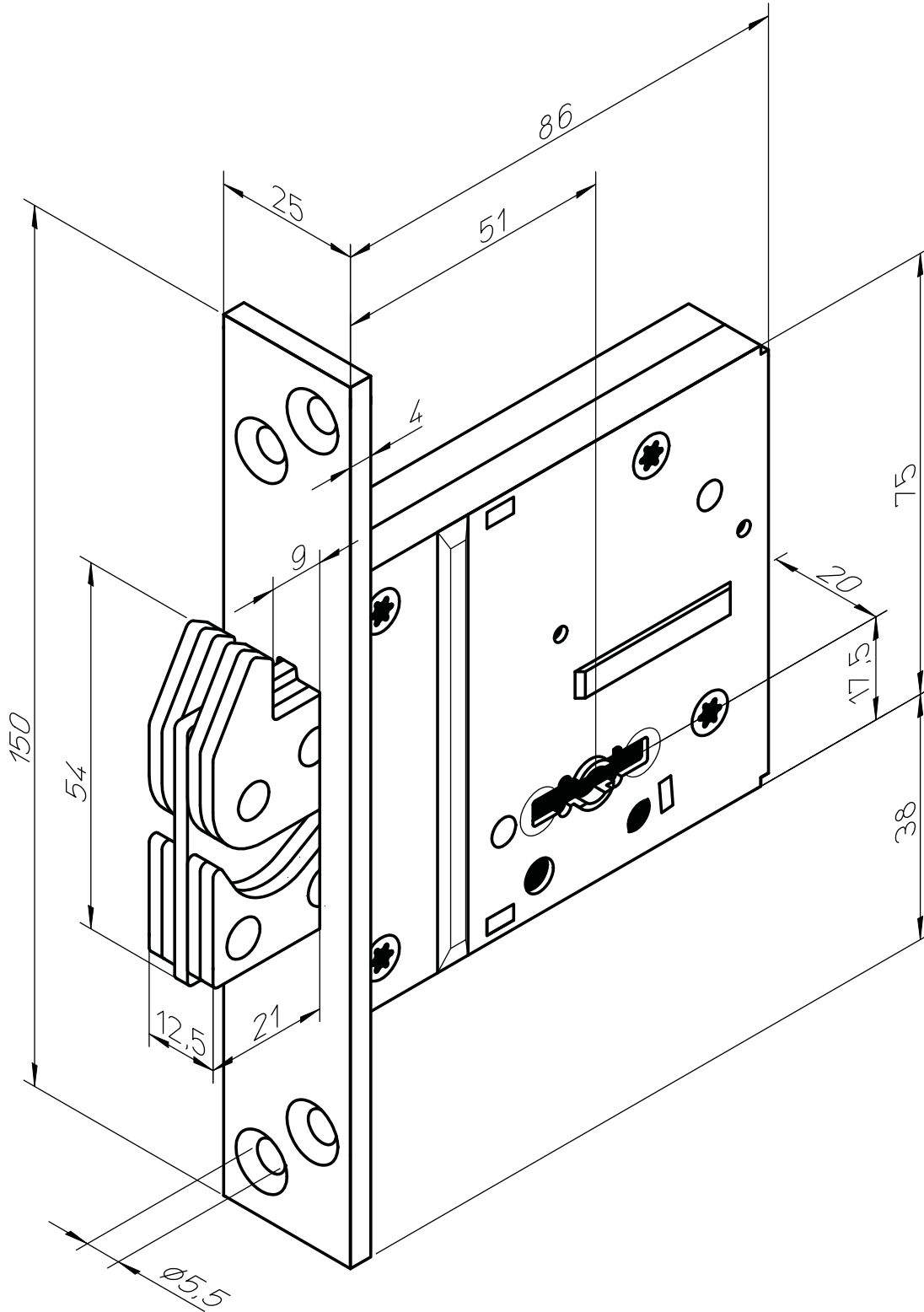
MITTAKUVA LC127



MITTAKUVA LC204 ja LC204X

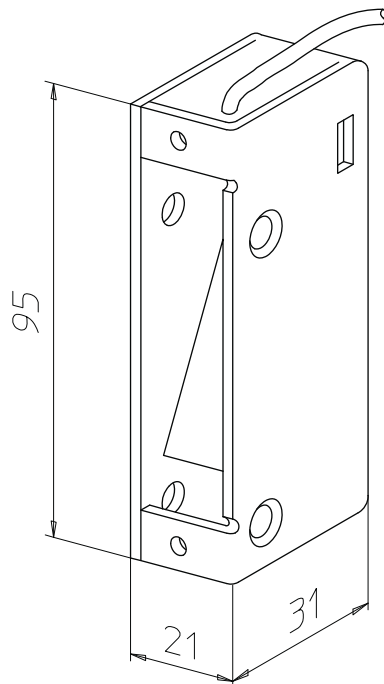


MITTAKUVA SL905



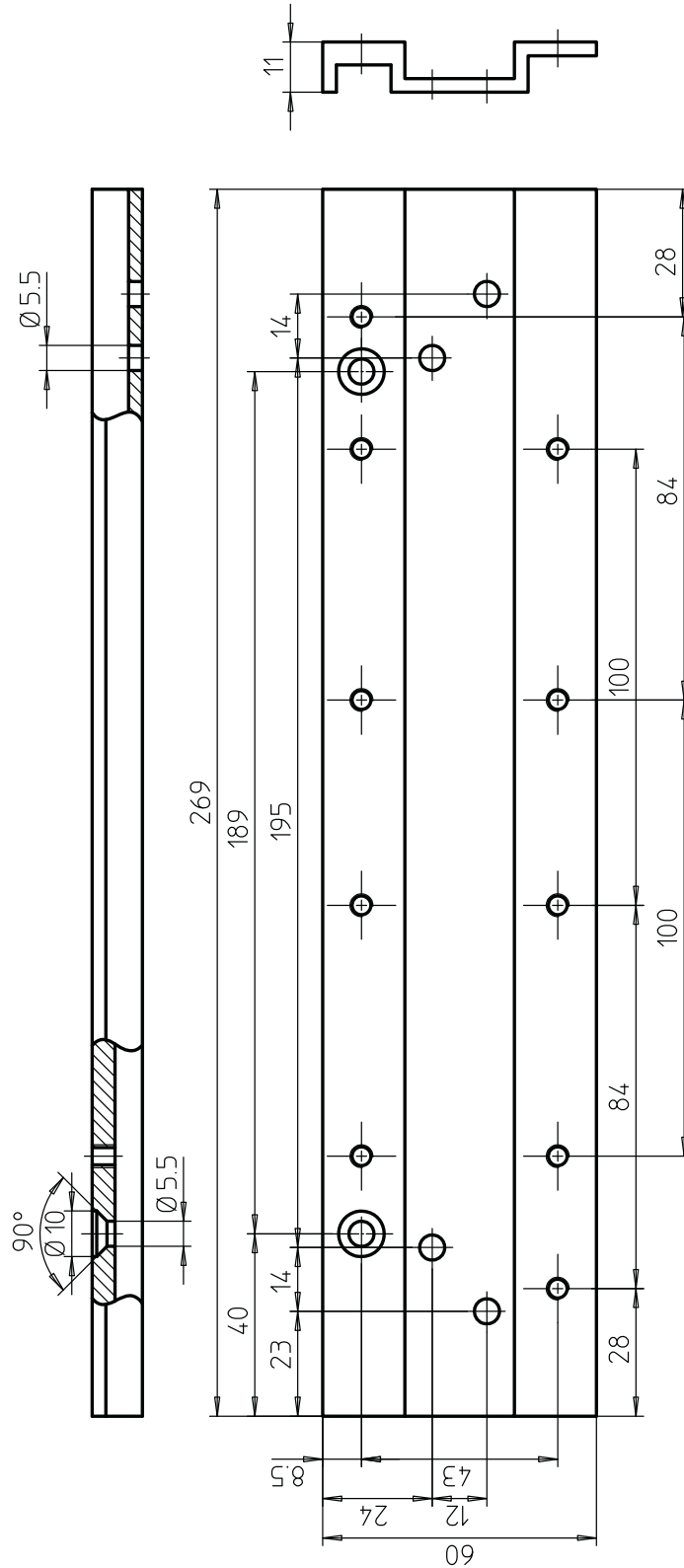
MIKROKYTKINTELKIPESÄ

MITTAKUVA 8400

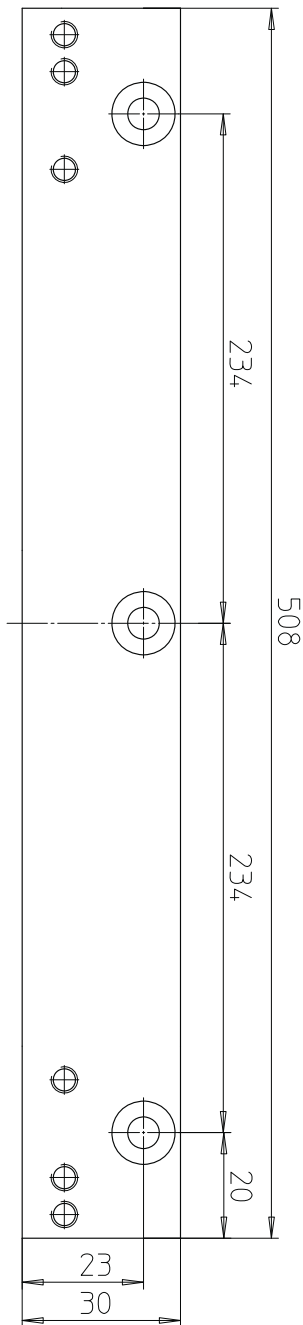
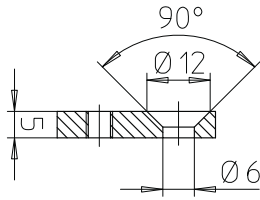


OVENSULKIMIEN ASENNUSLEVYT

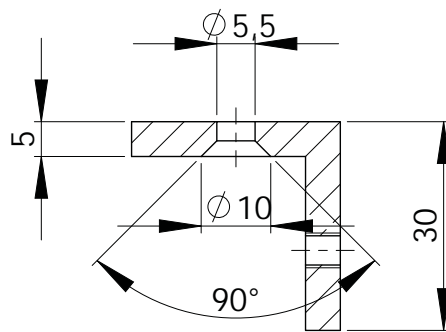
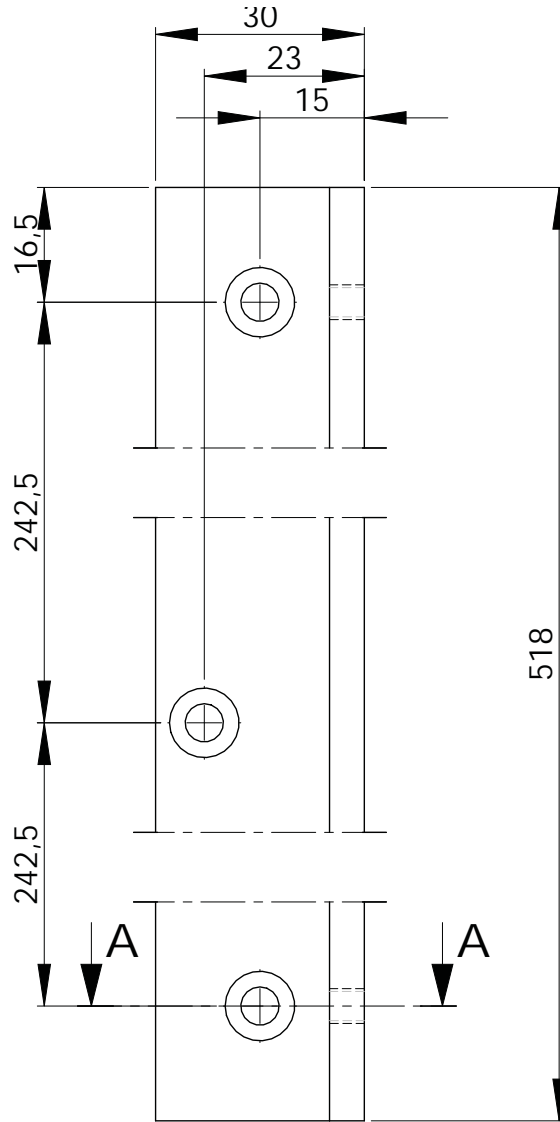
MITTAKUVA DC102



MITTAKUVA DC103

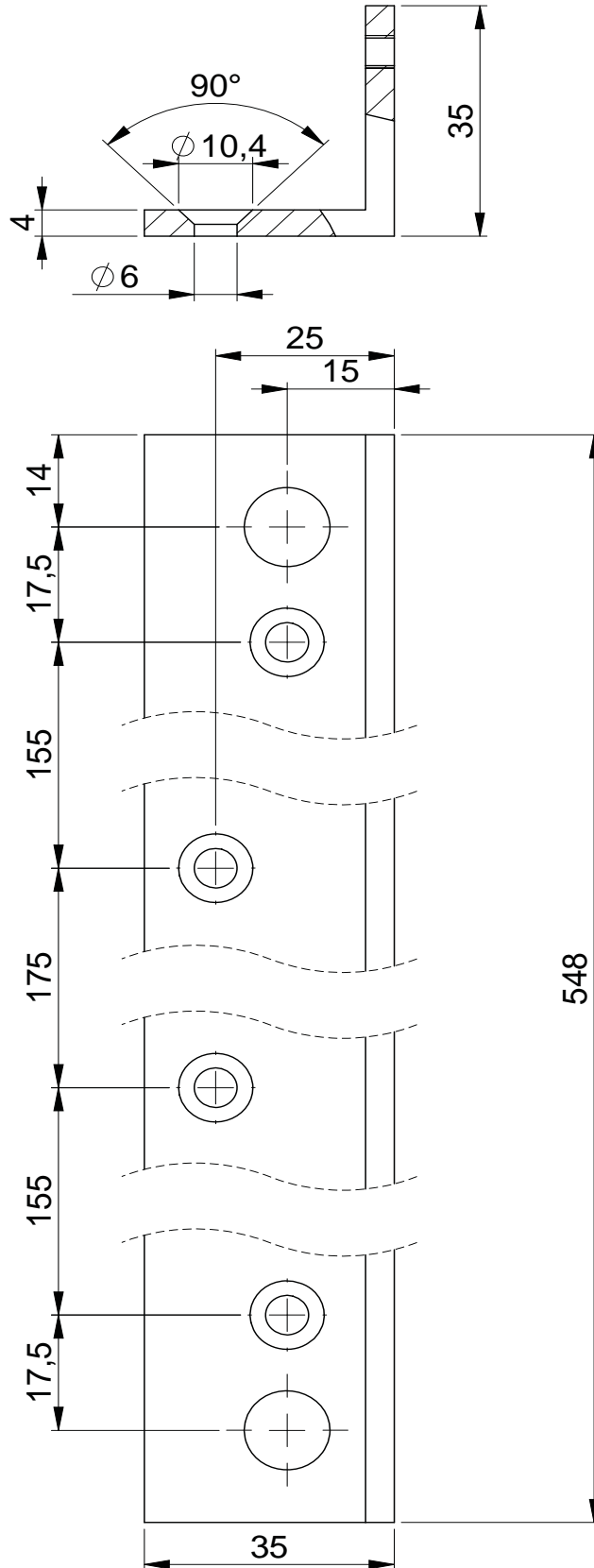


MITTAKUVA DC104

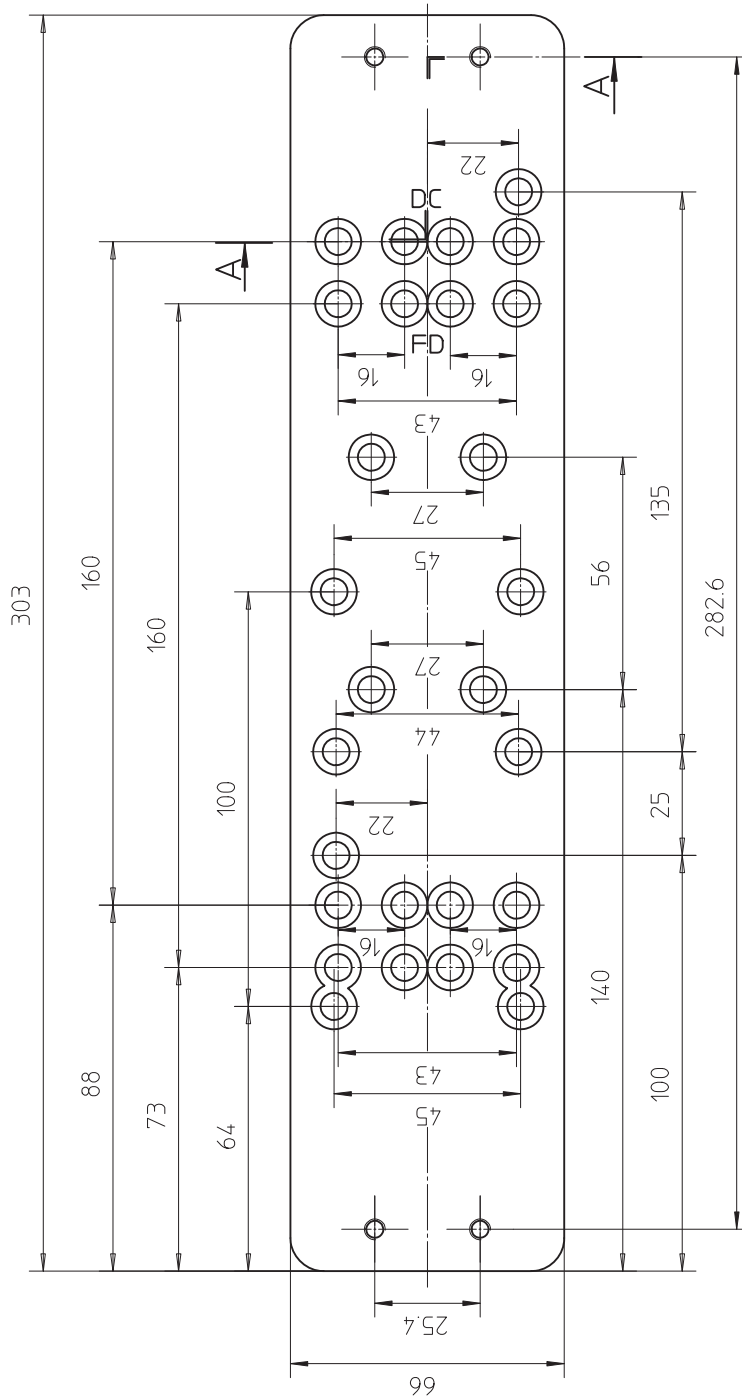
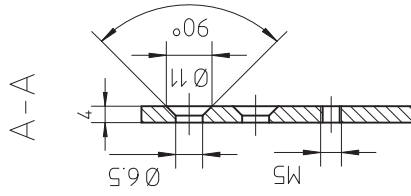


A-A

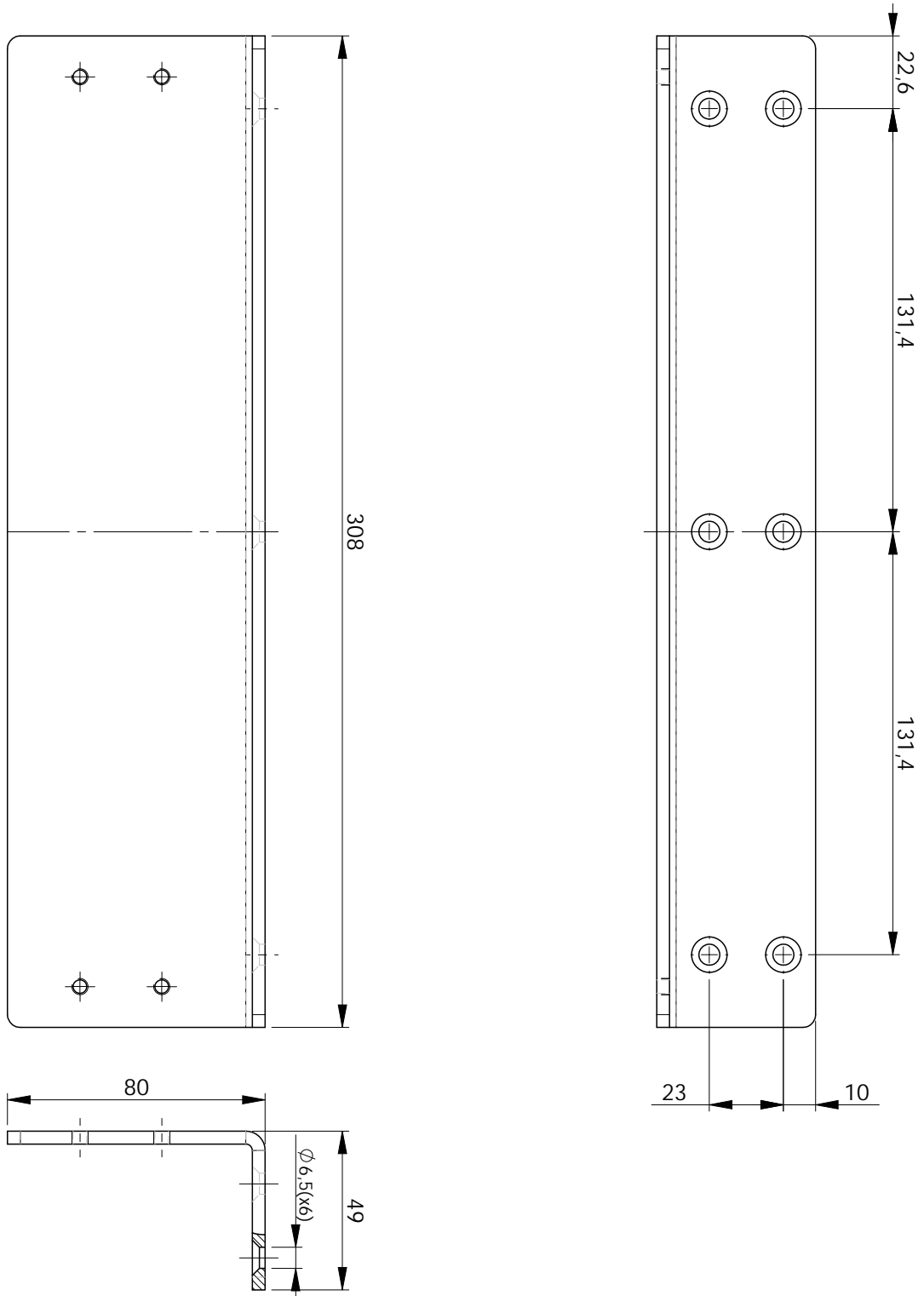
MITTAKUVA DC105



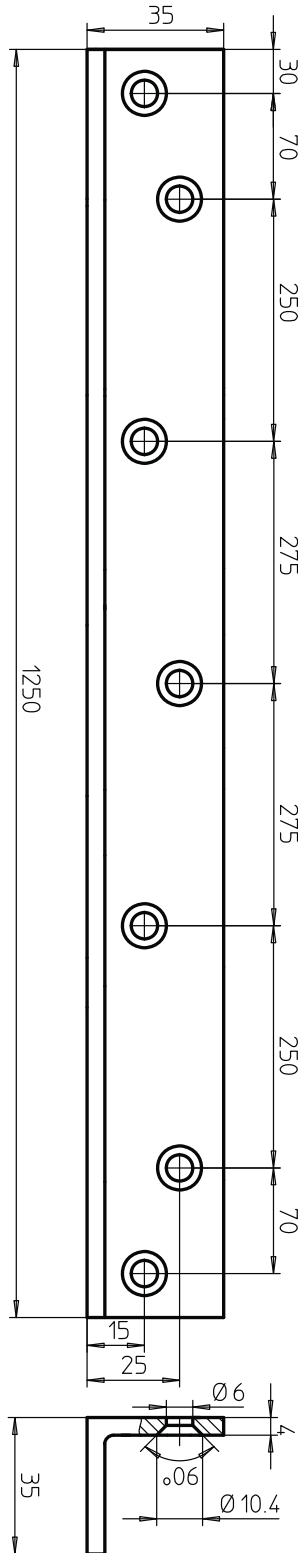
MITTAKUVA DC106



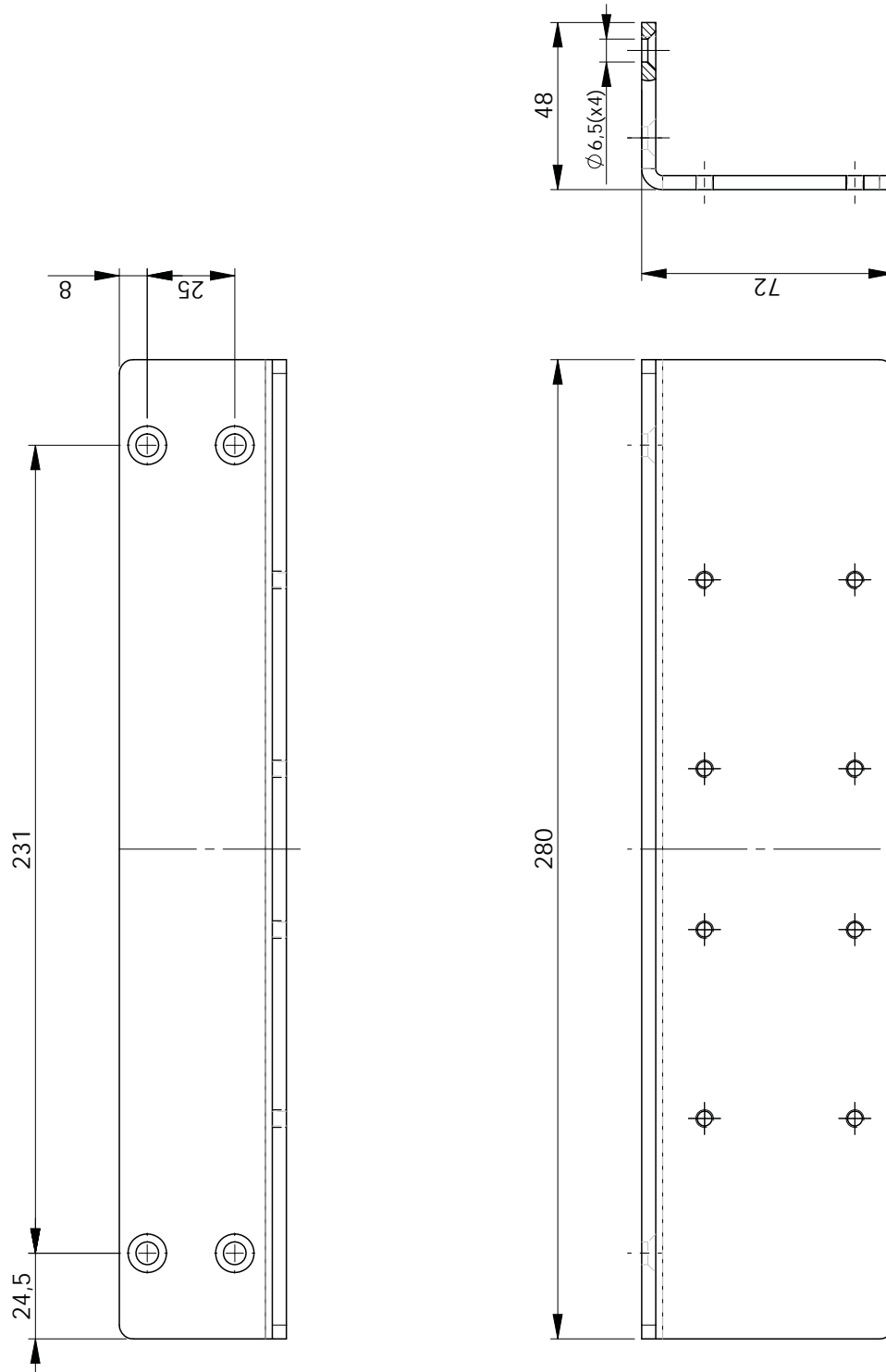
MITTAKUVA DC107



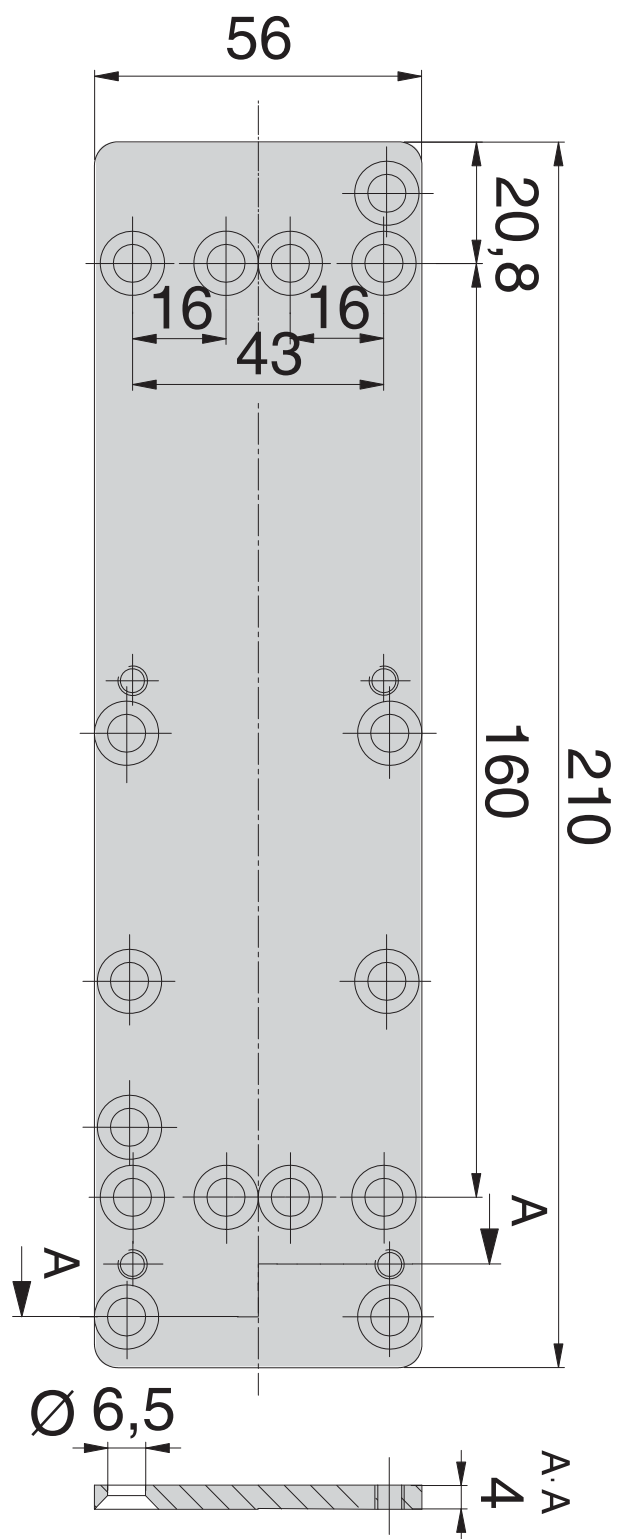
MITTAKUVA DC109



MITTAKUVA DC113

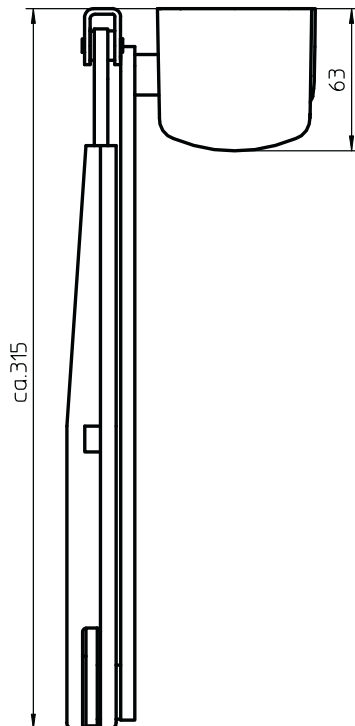
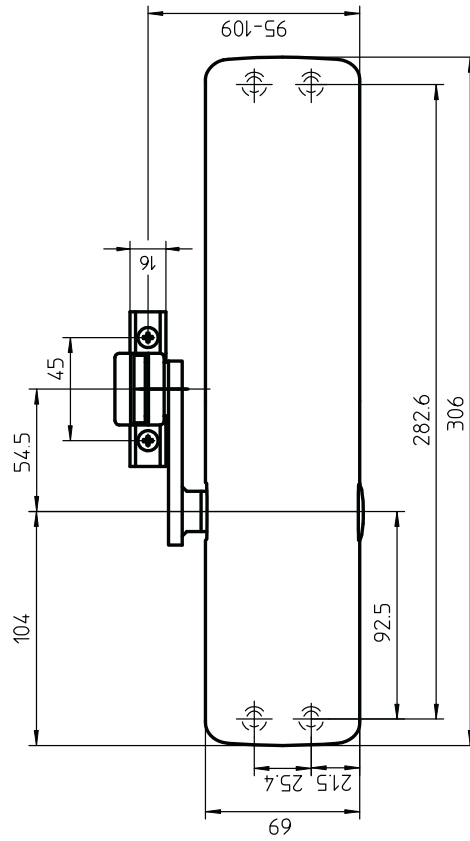


MITTAKUVA DC130

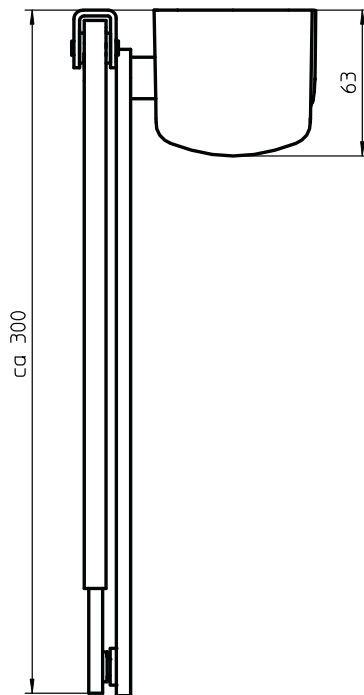
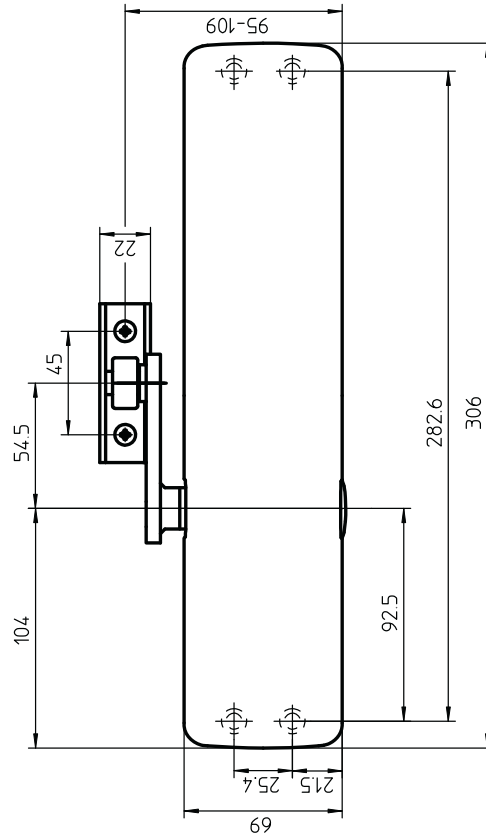


OVENSULKIMET JA VETOLAITTEET

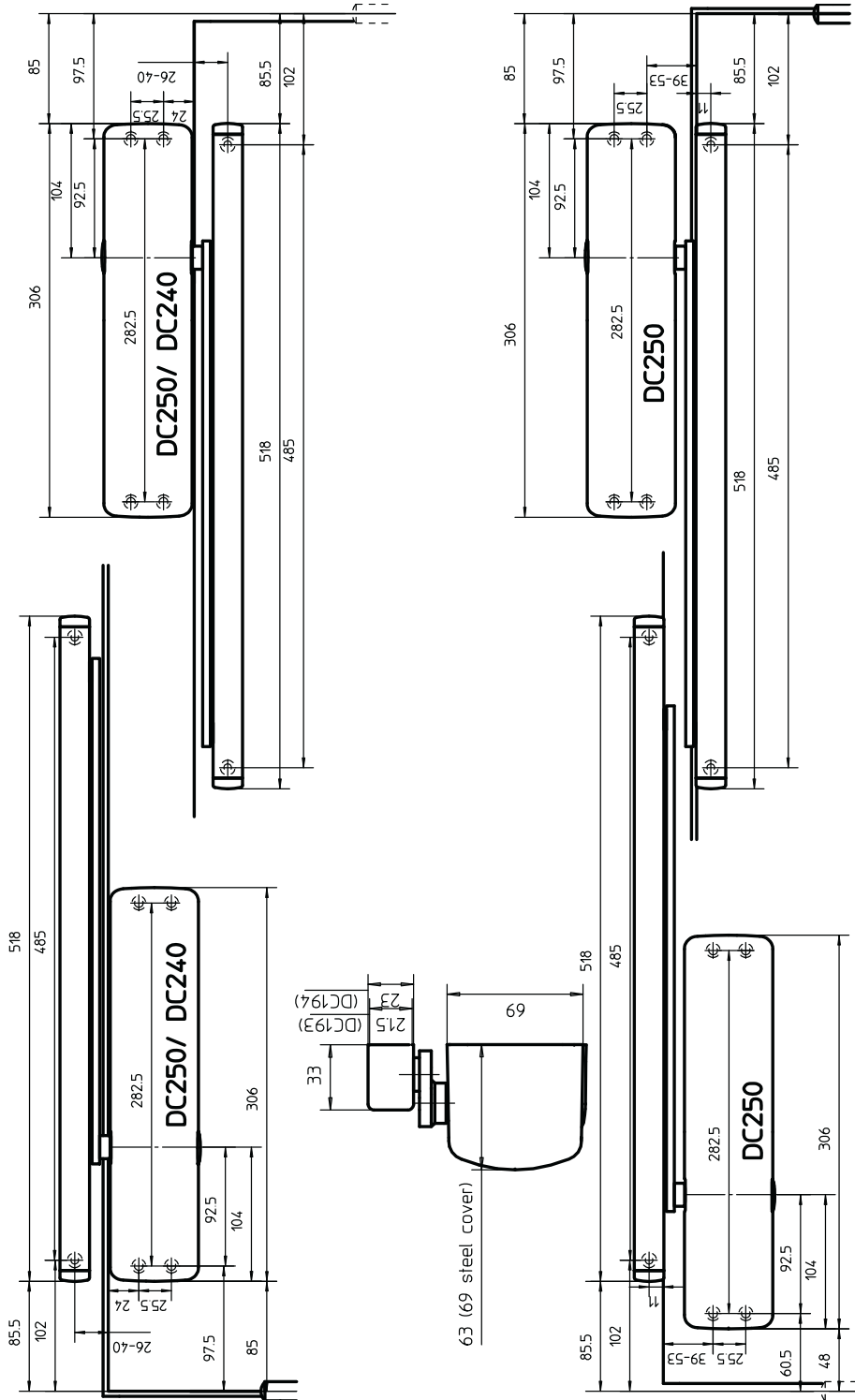
MITTAKUVA DC240 + DC191



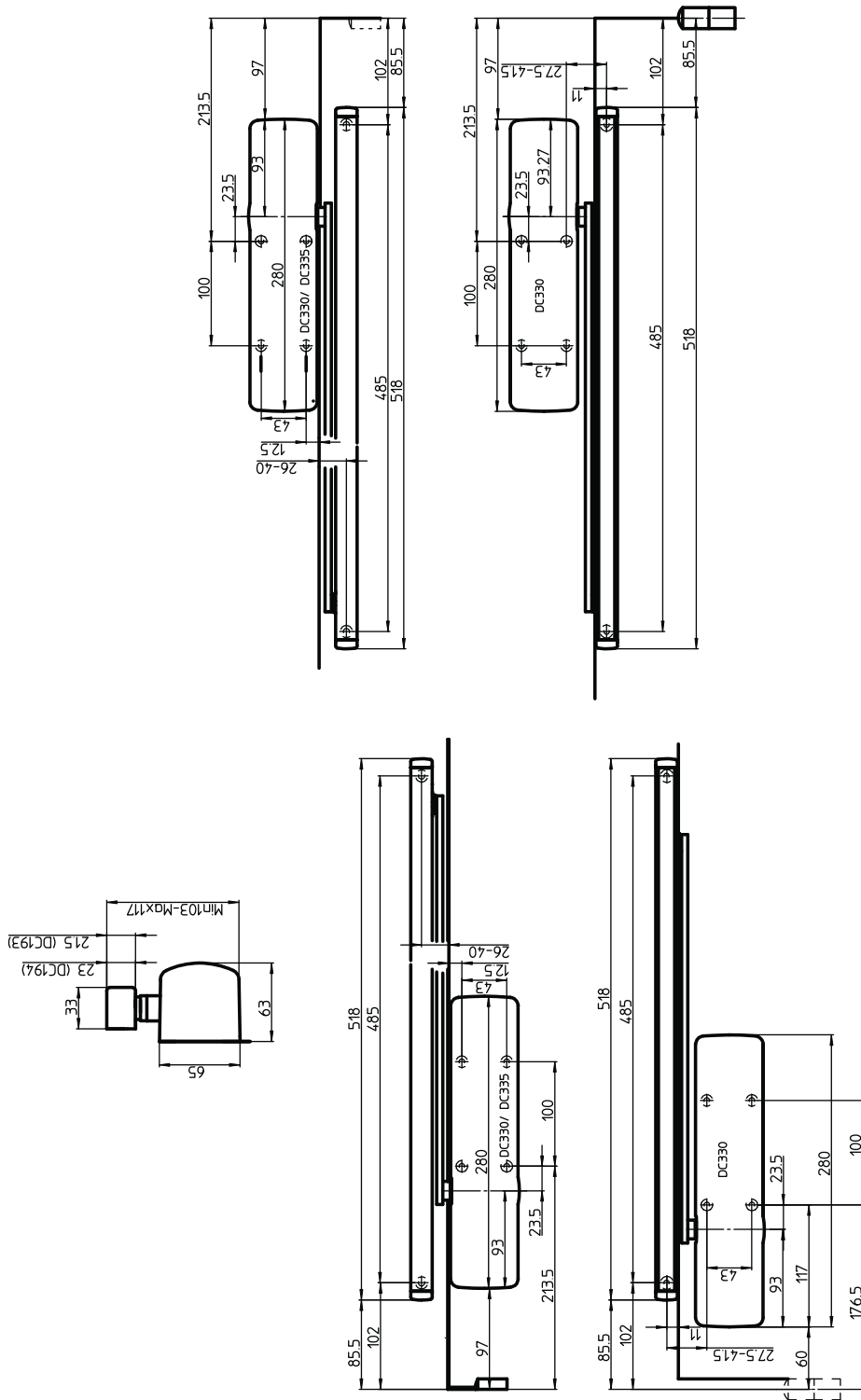
MITTAKUVA DC240 + DC190/DC199



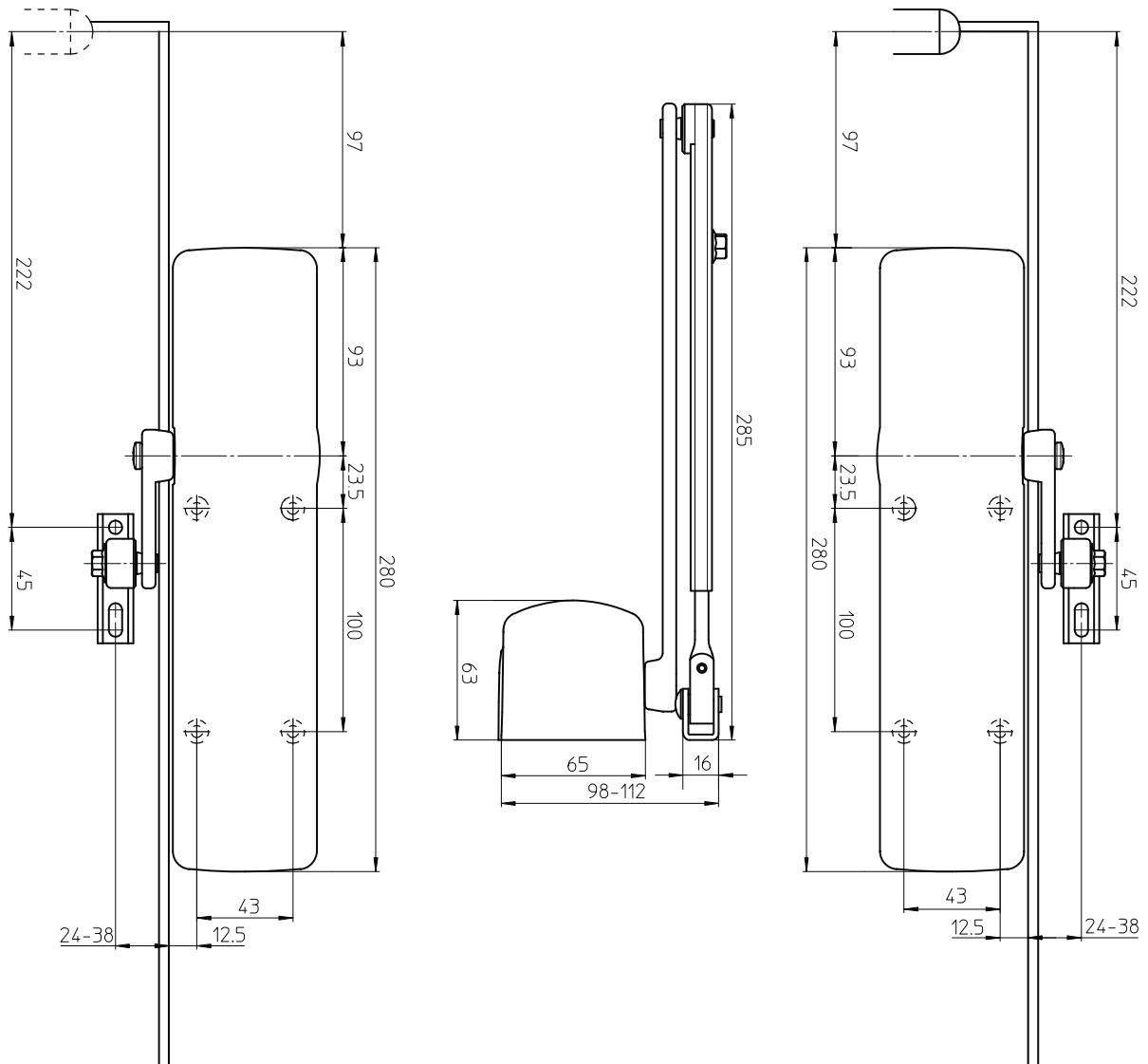
MITTAKUVA DC240/DC250 + DC194/DC193



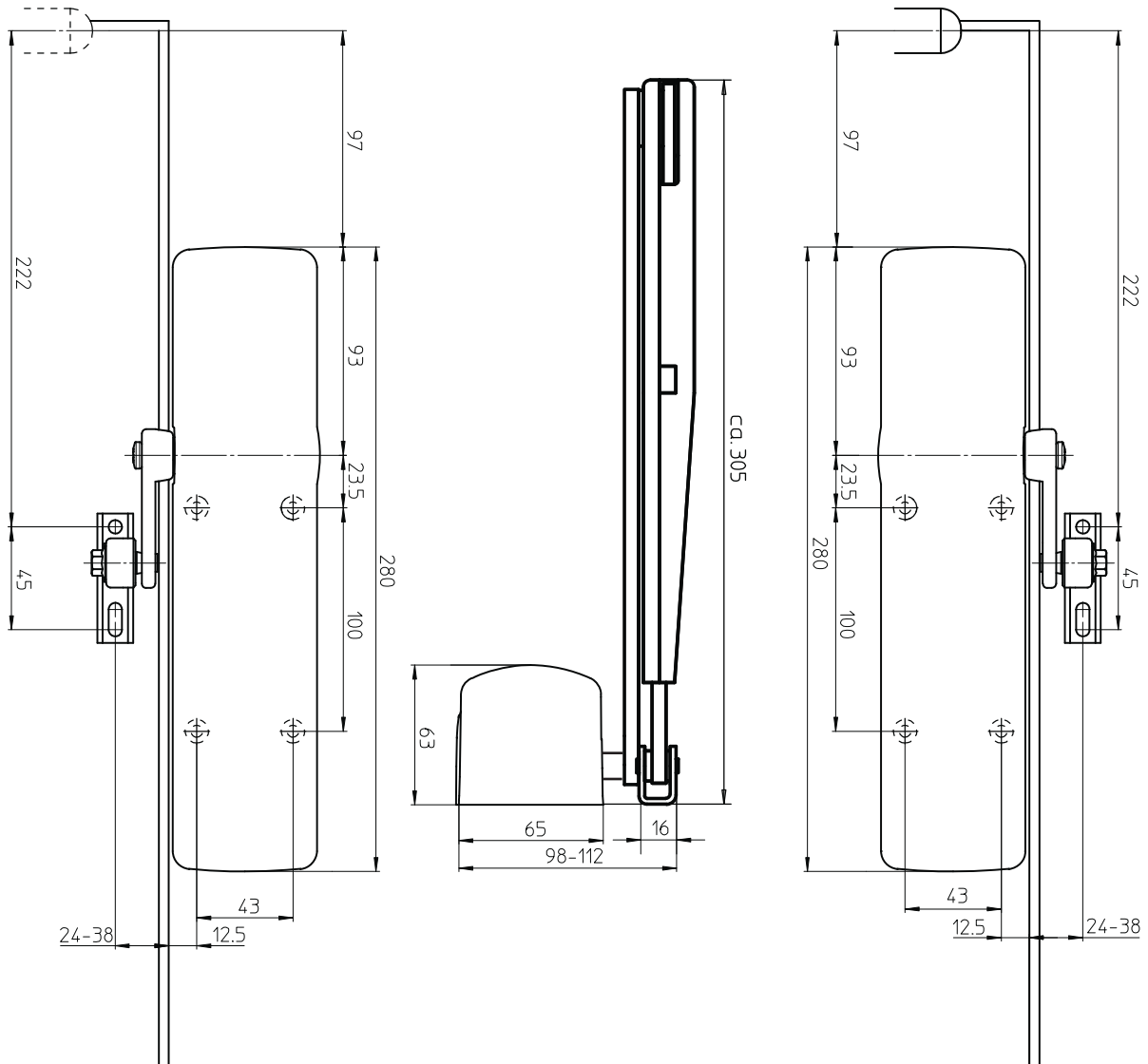
MITTAKUVA DC330/DC335 + DC193/DC194



MITTAKUVA DC335 + DC190/DC199



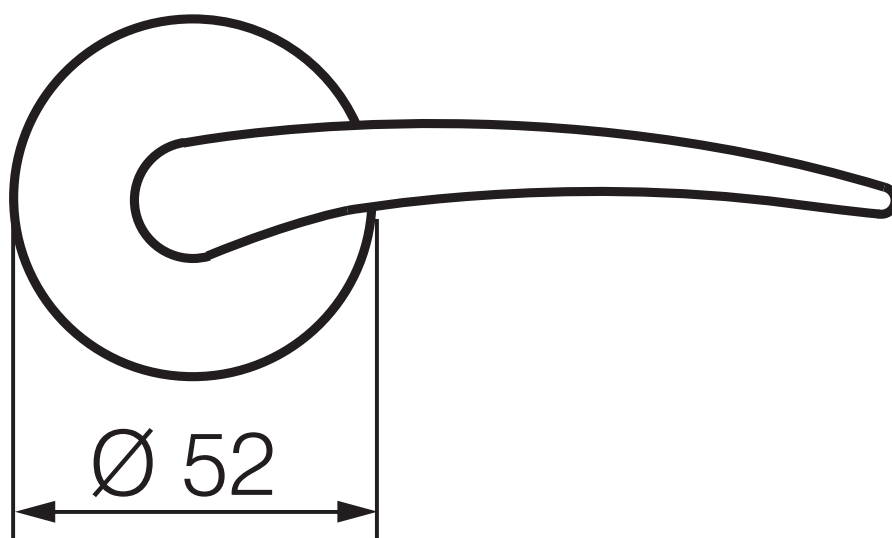
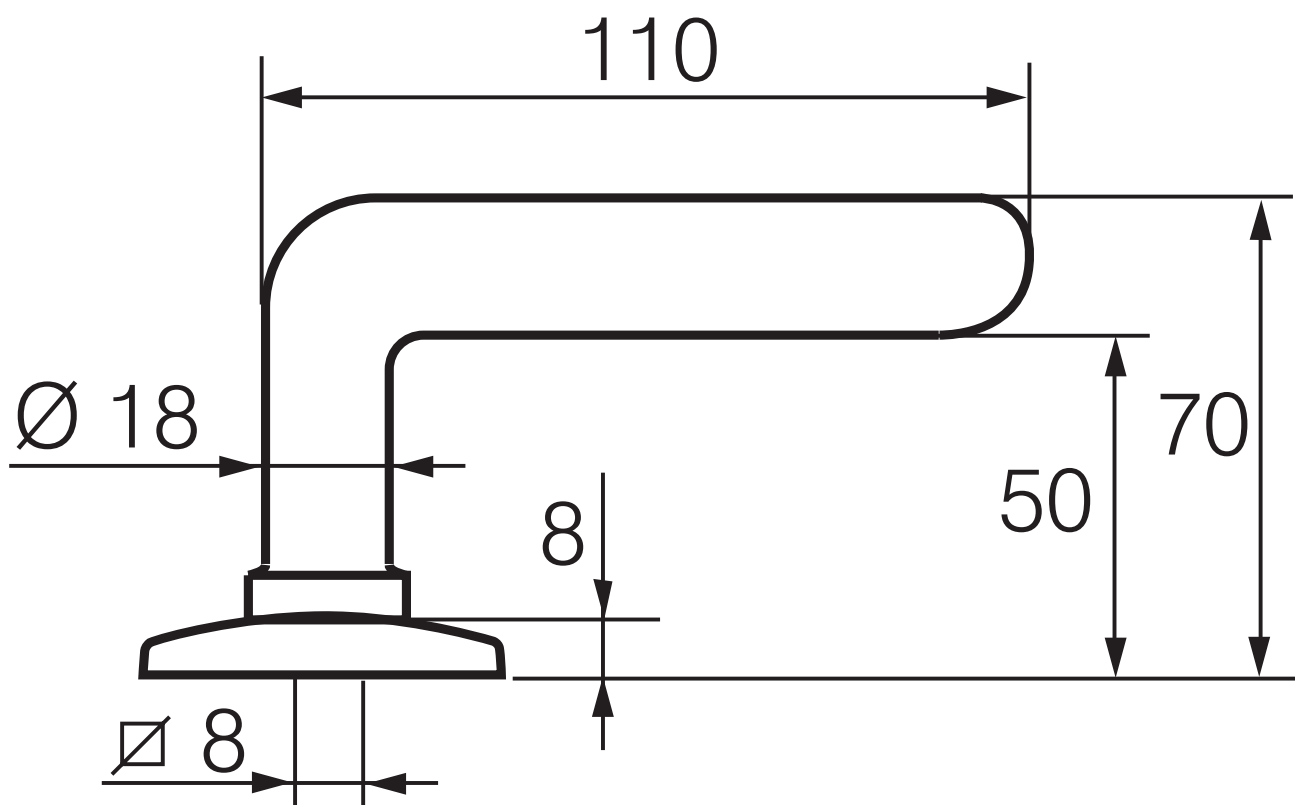
MITTAKUVA DC335 + DC191



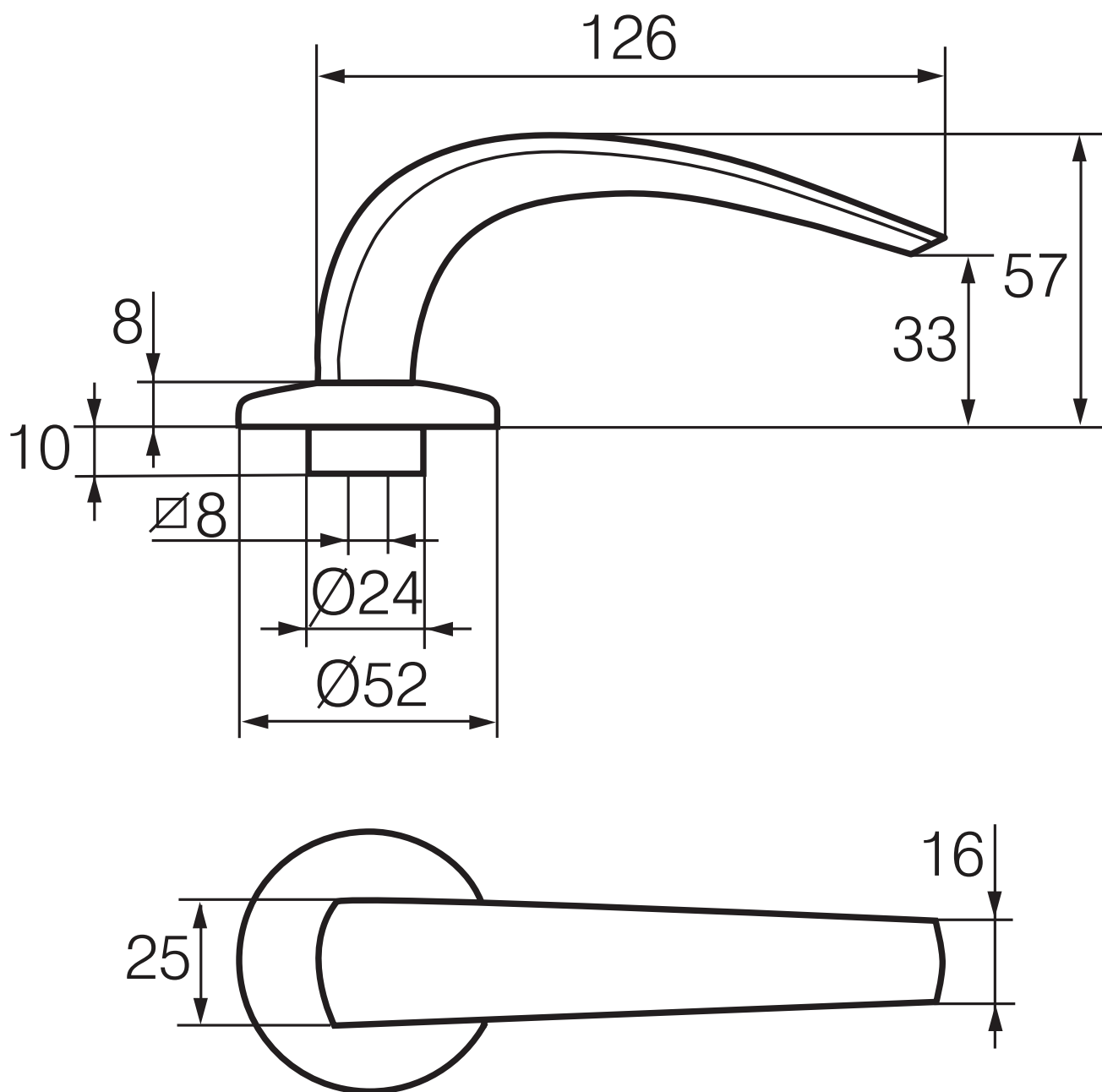
PAINIKKEET

UMPIOVENPAINIKKEET

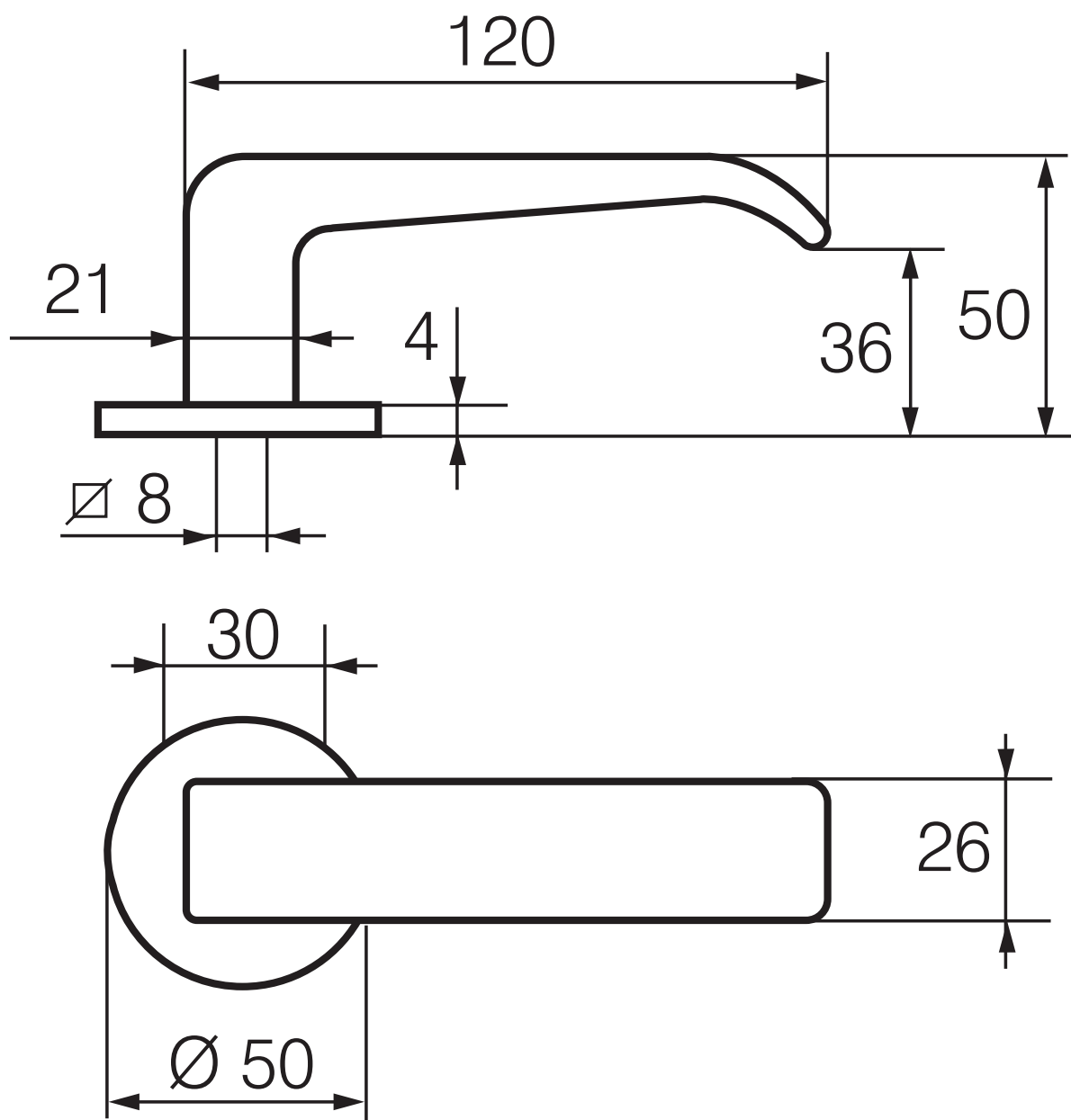
MITTAKUVA AKATEMIA 133/002



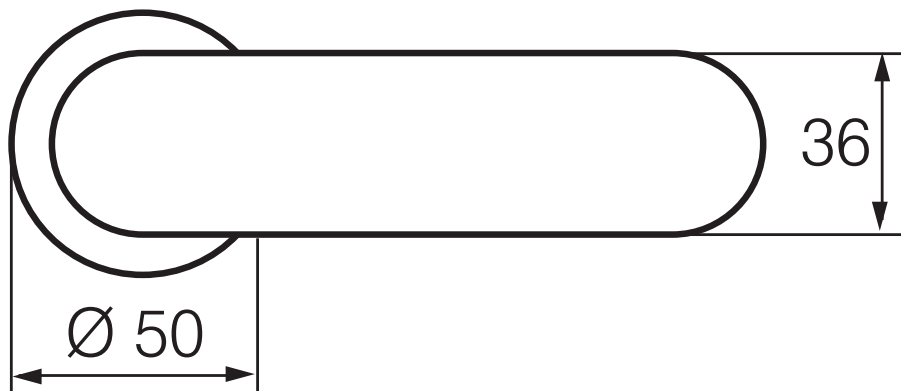
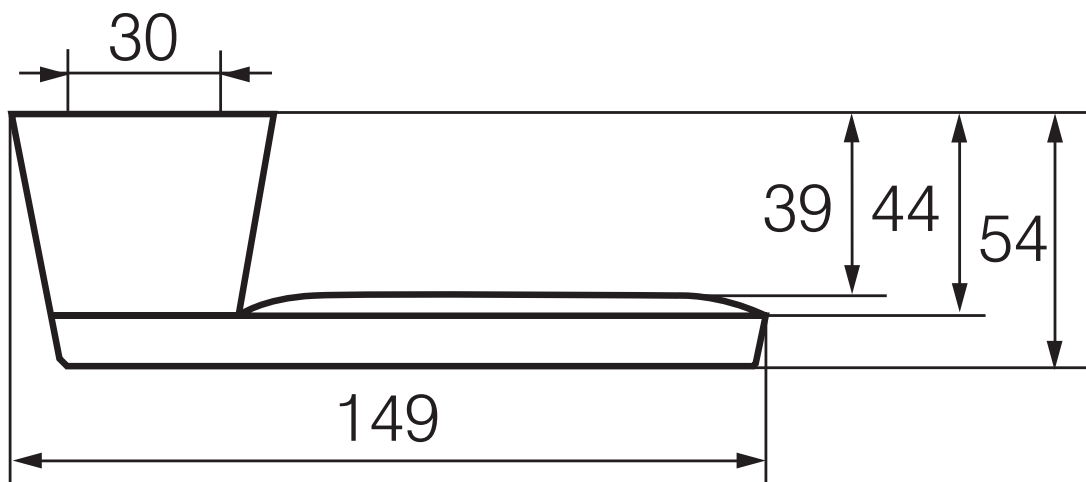
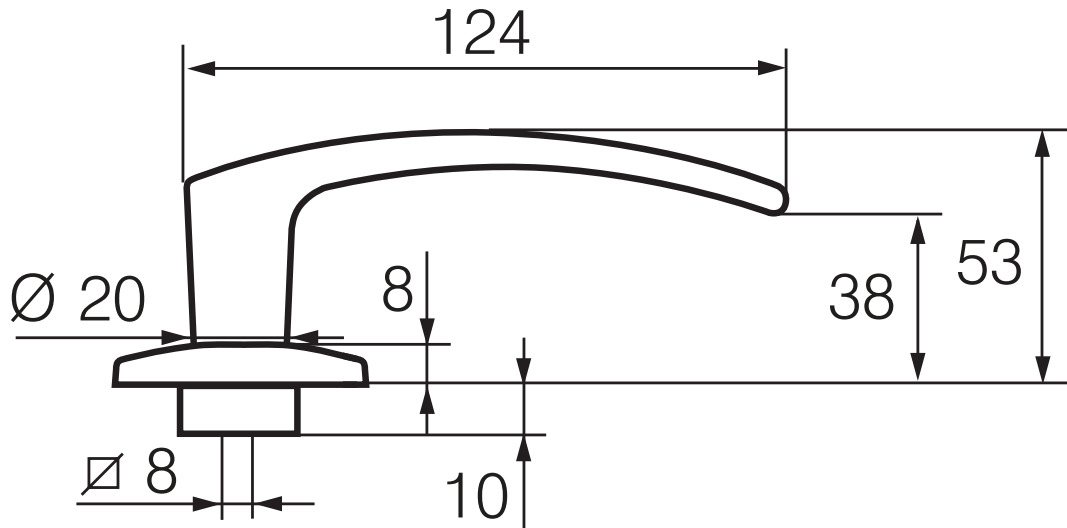
MITTAKUVA CLASSICO 9/002



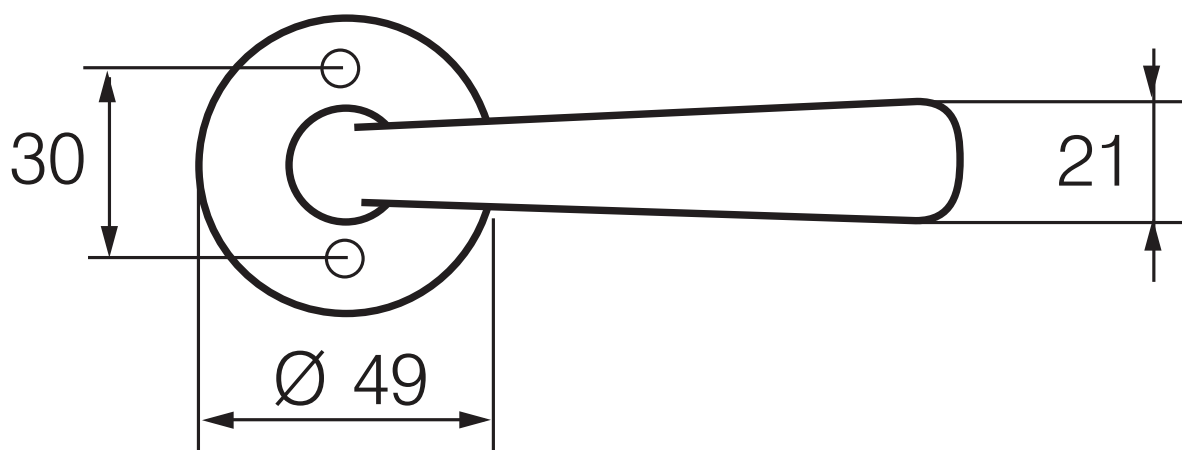
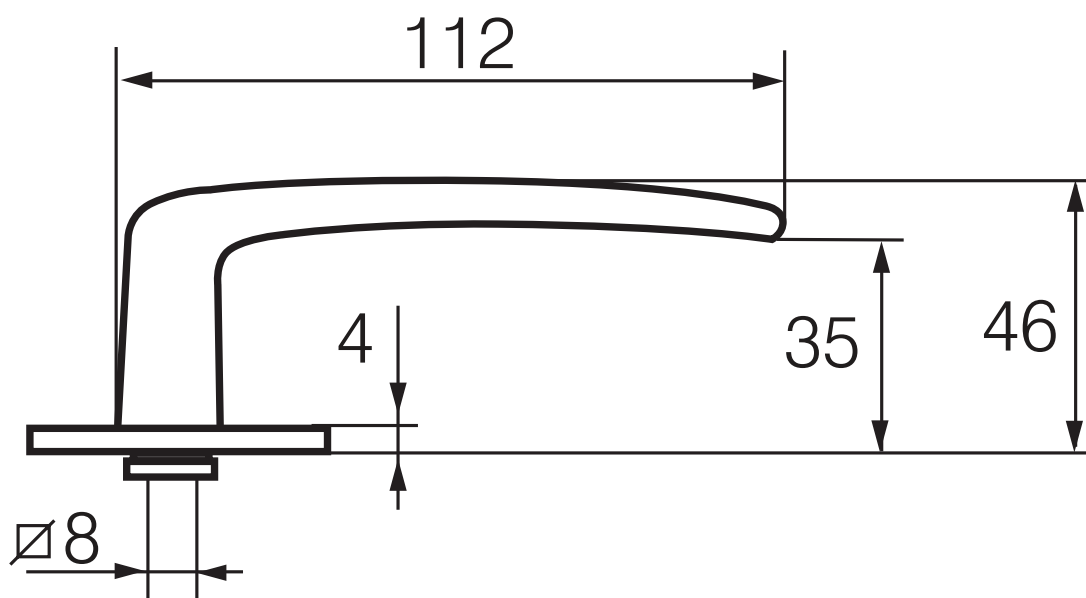
MITTAKUVA CONSUL 110/007



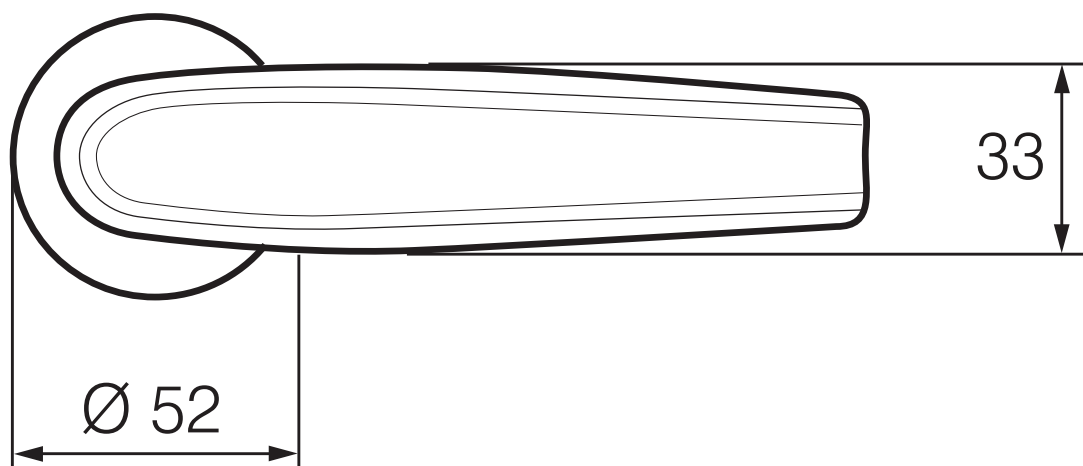
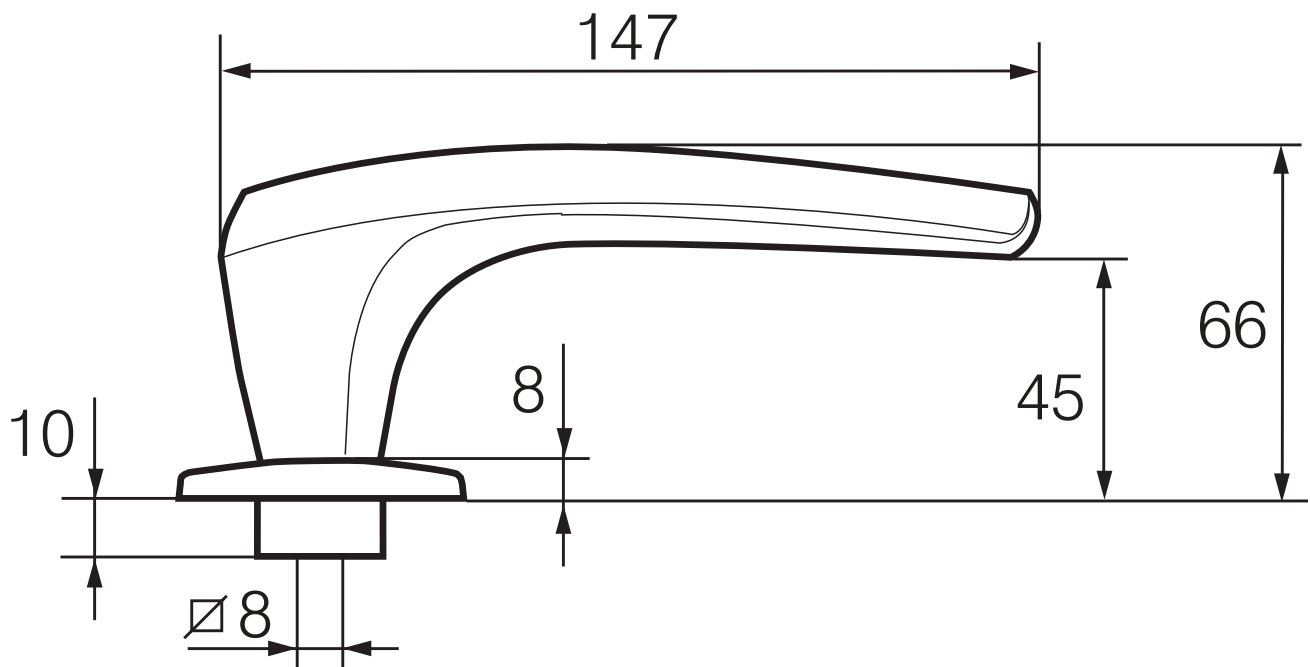
MITTAKUVA DOMUS 12



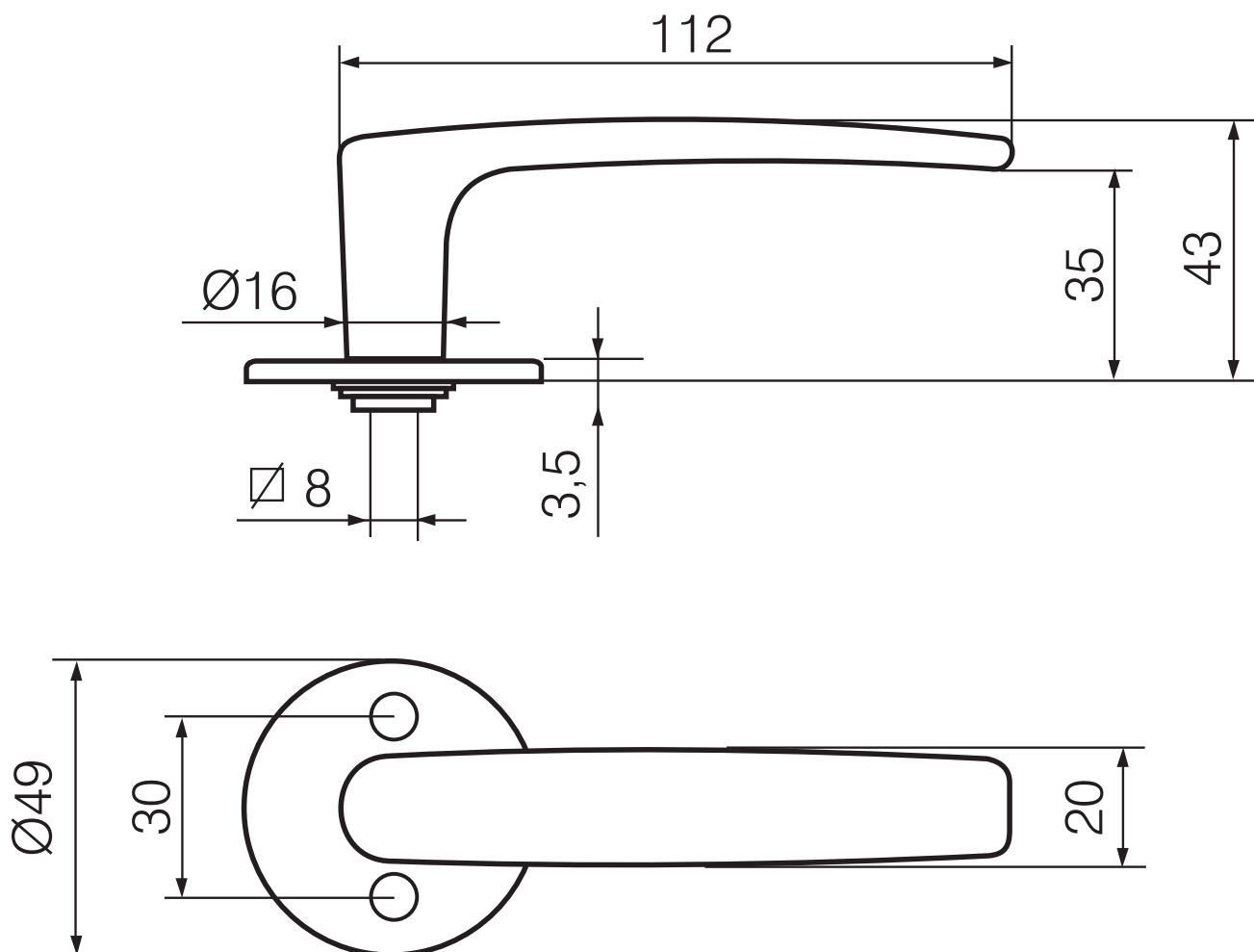
MITTAKUVA DOORA 17/001



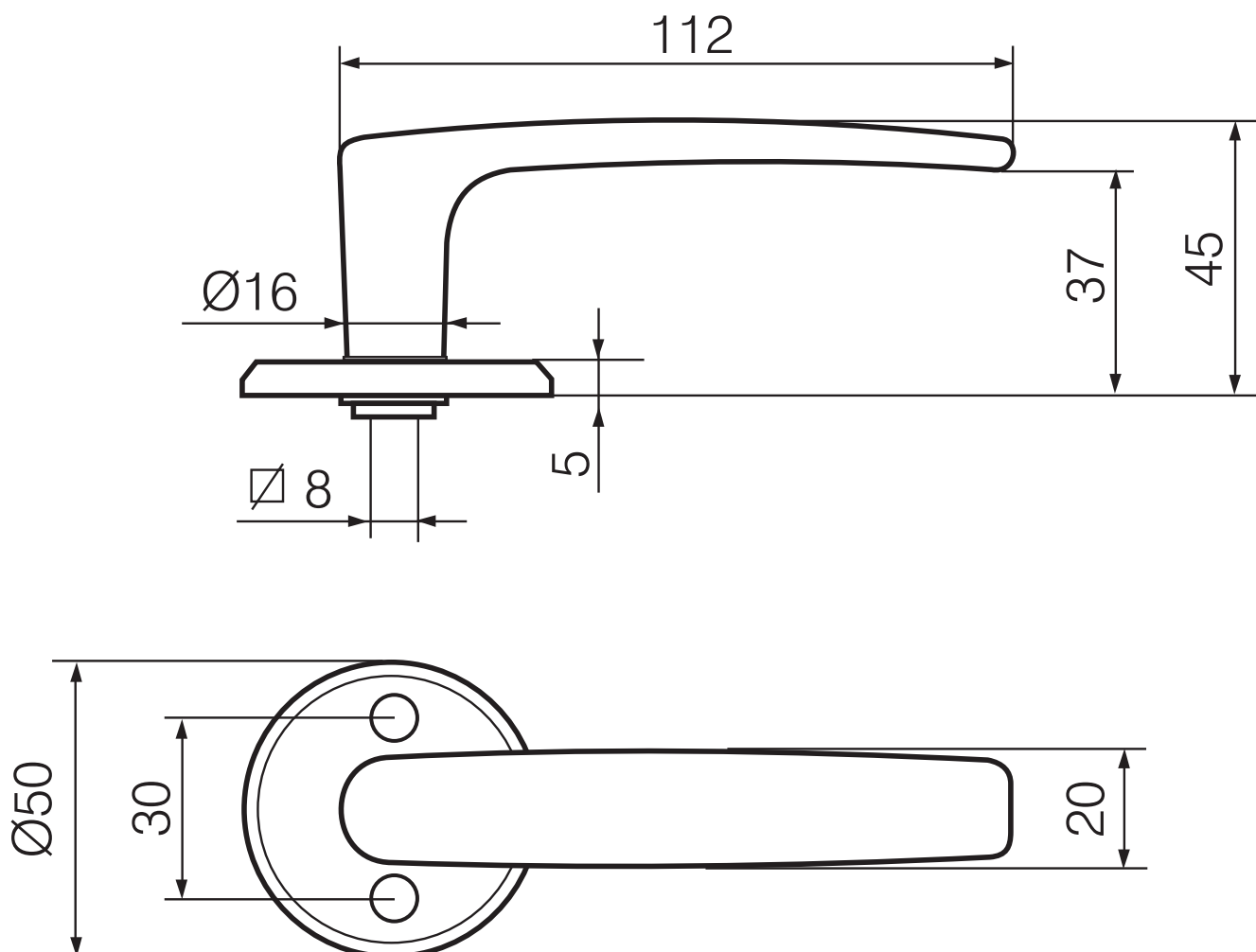
MITTAKUVA DUETTO 8/002



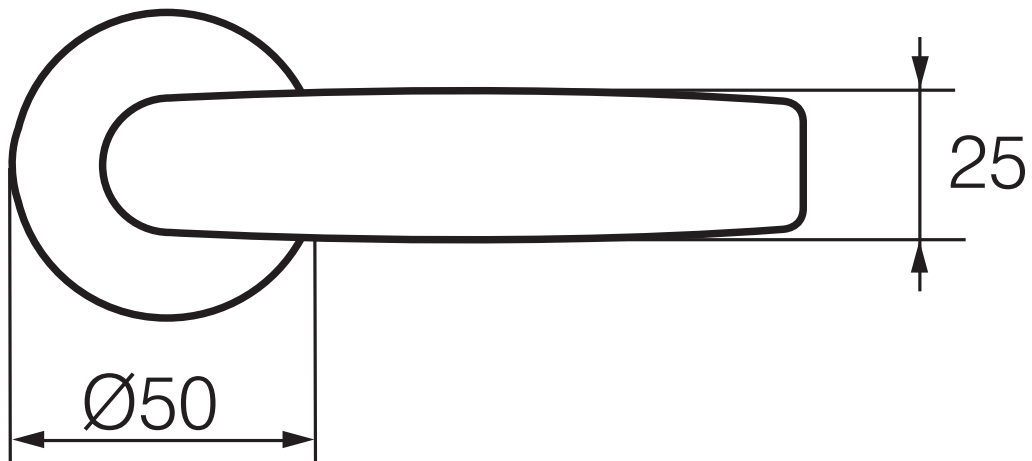
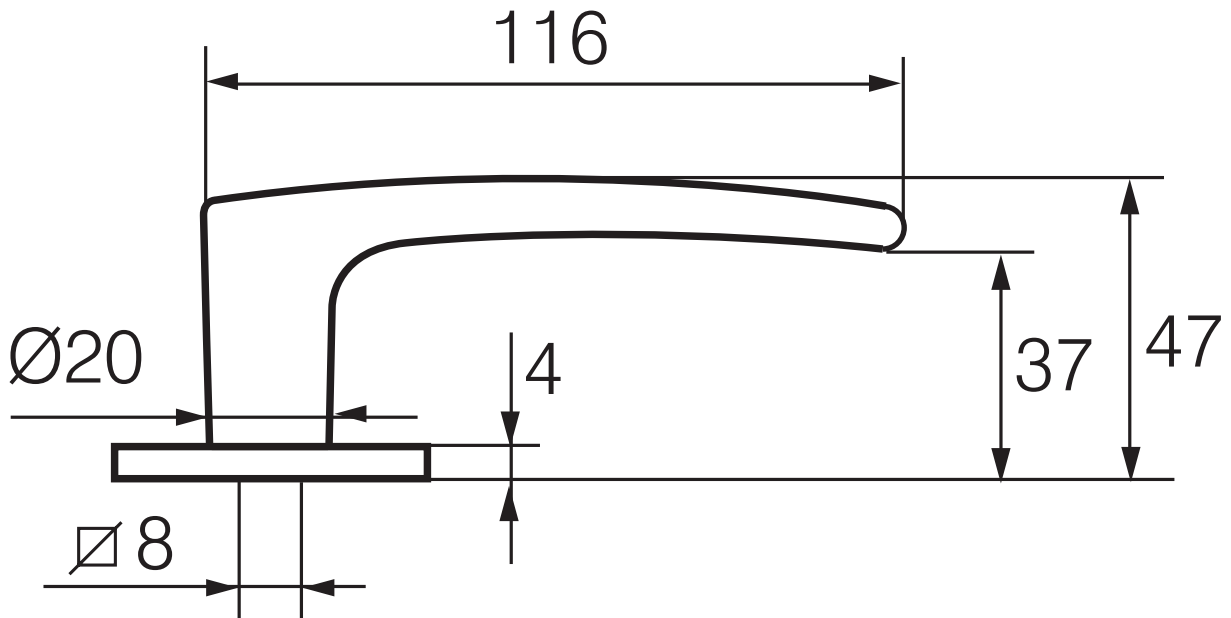
MITTAKUVA EXO 28/001



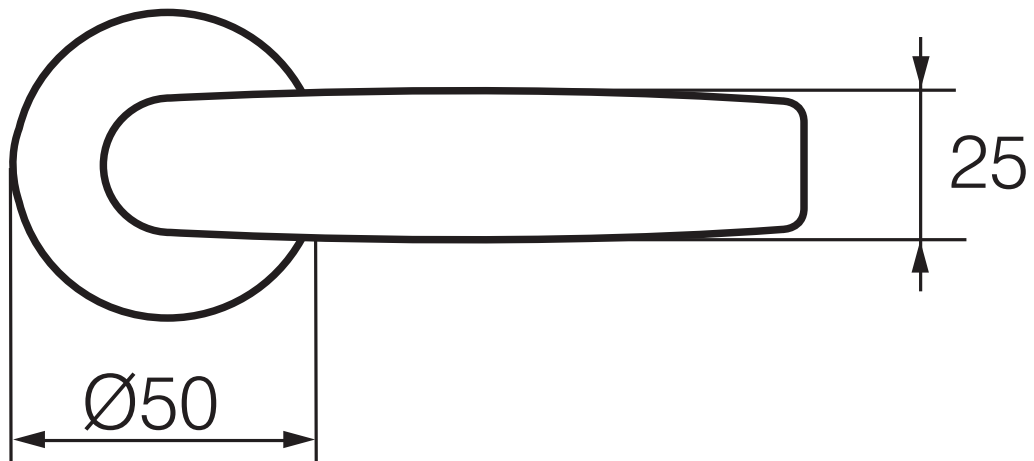
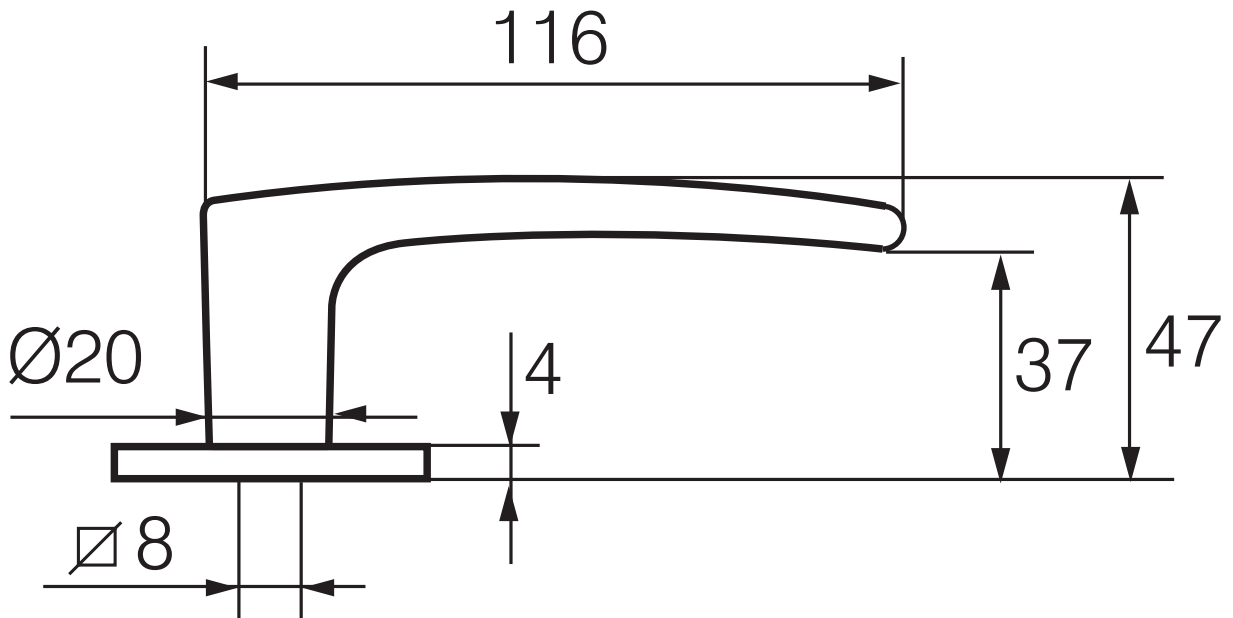
MITTAKUVA EXO 28/007



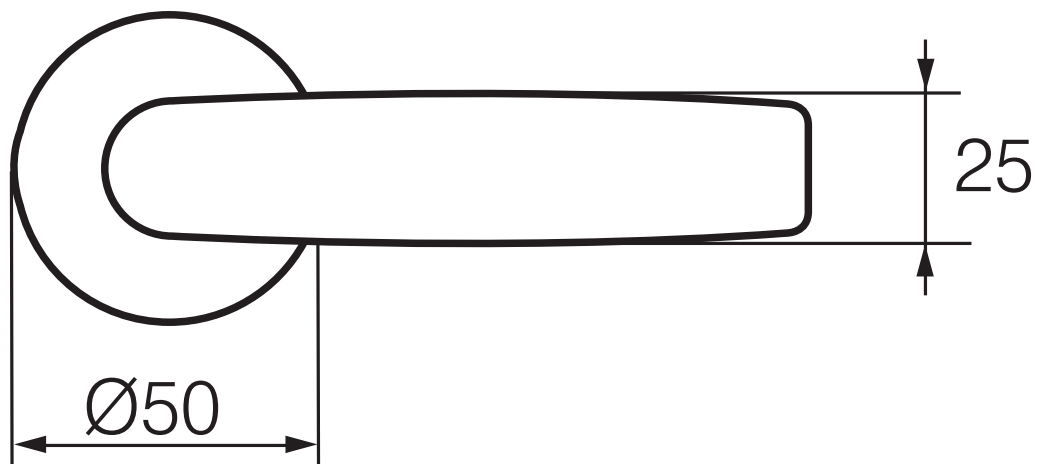
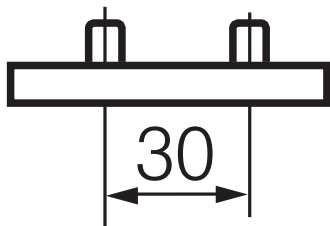
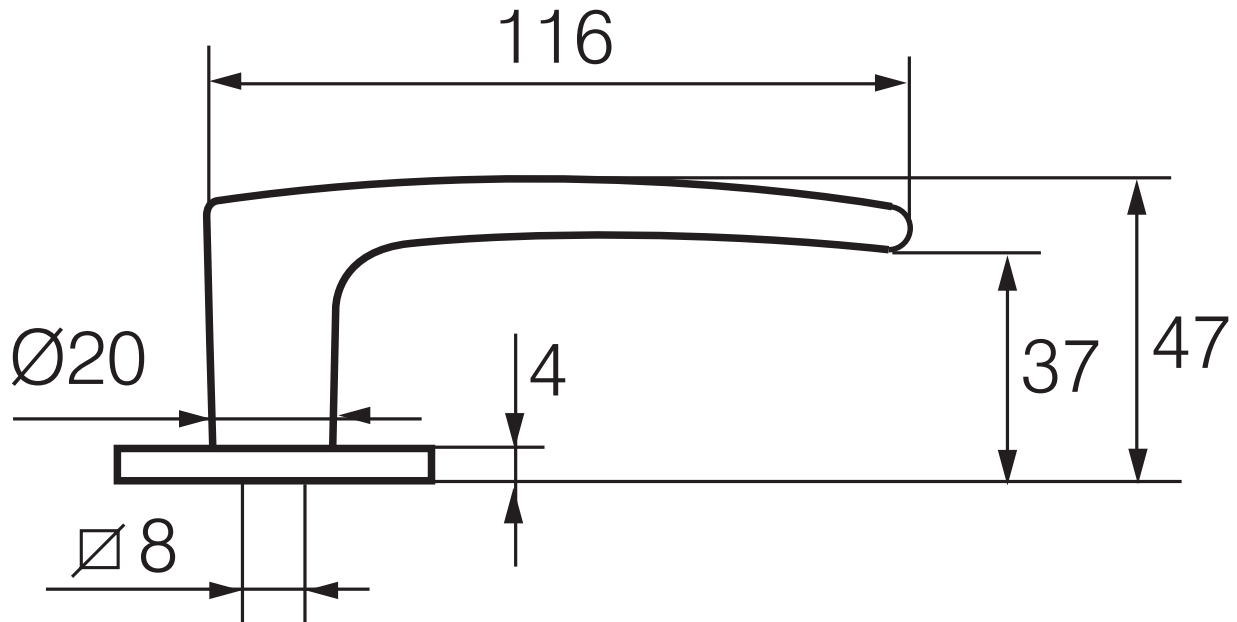
MITTAKUVA FORUM 4/007



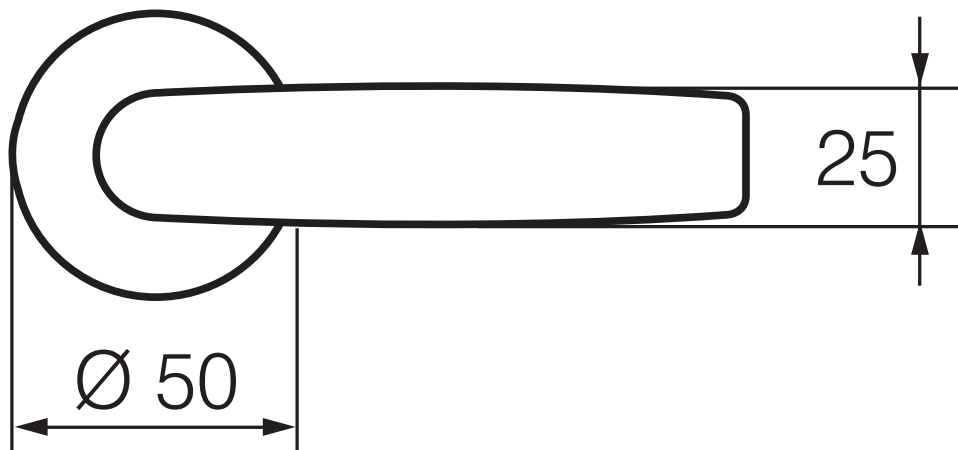
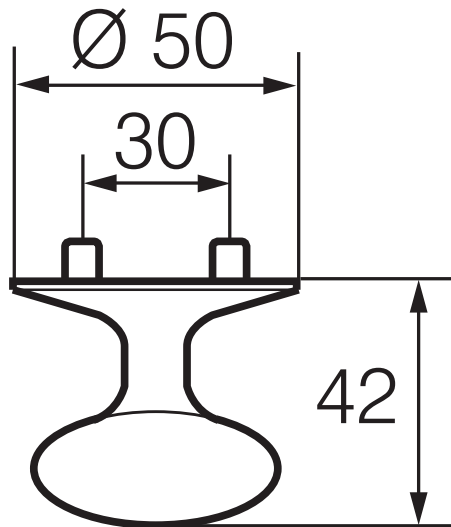
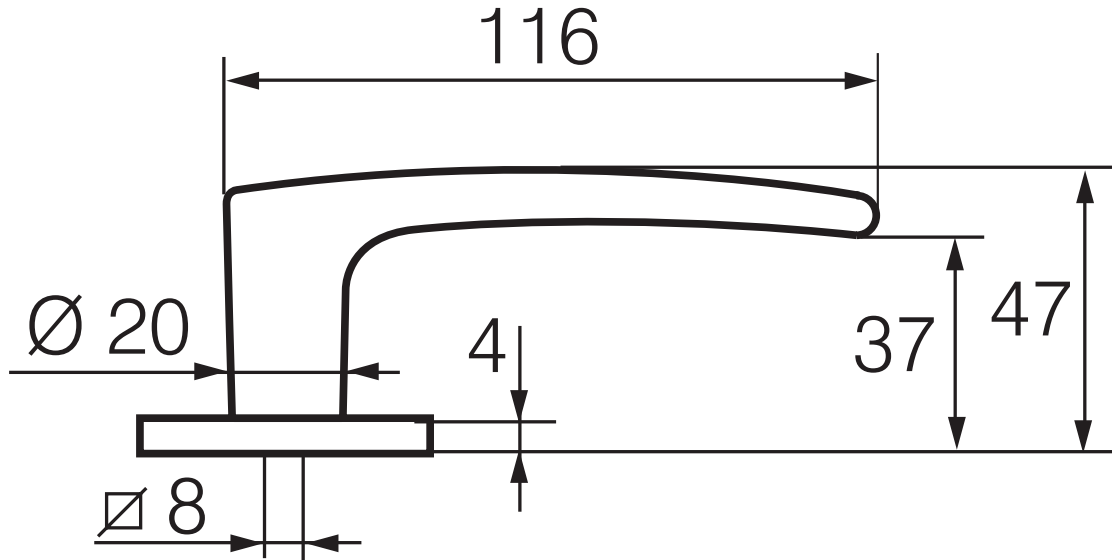
MITTAKUVA FORUM 4/008



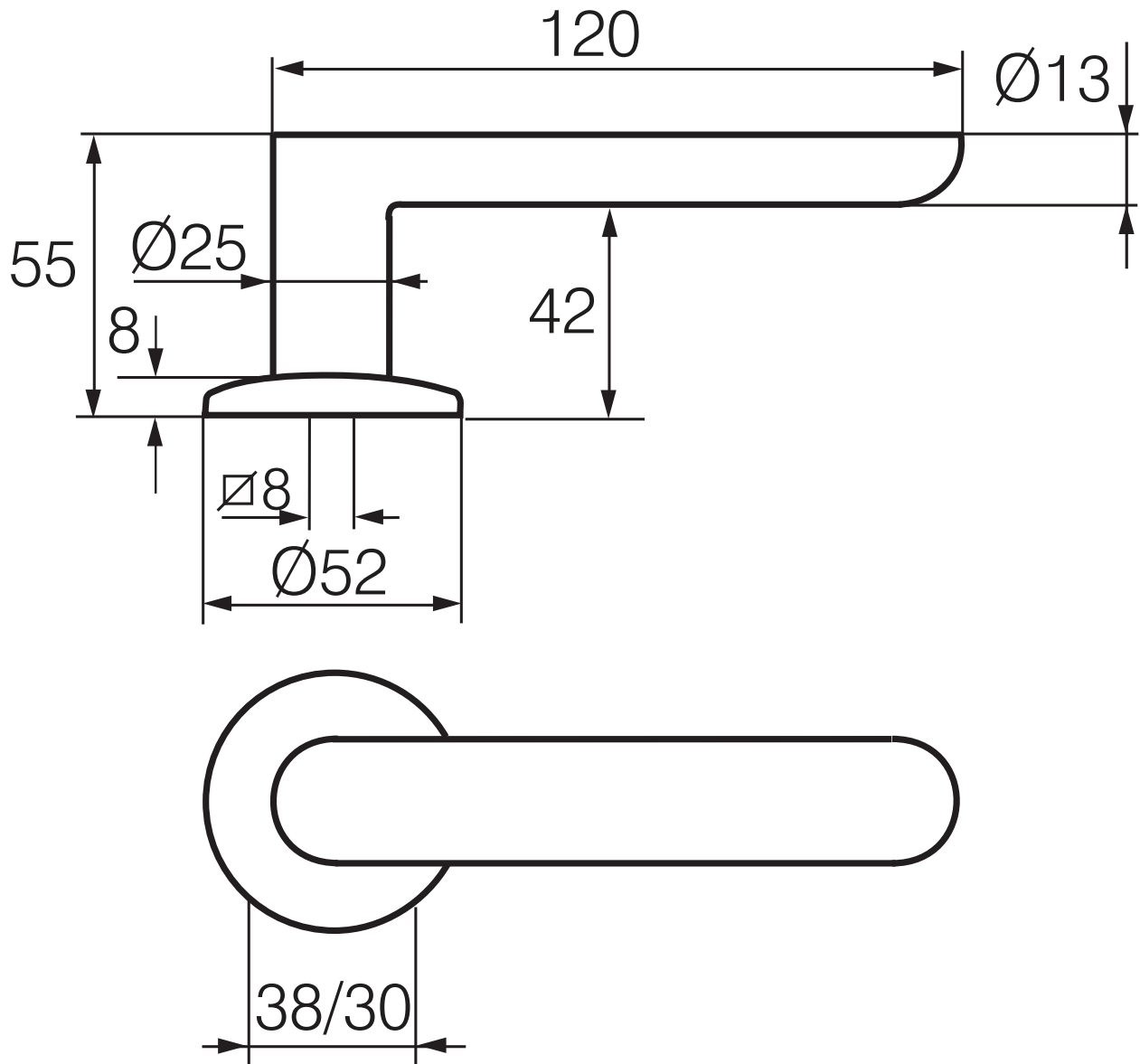
MITTAKUVA FORUM 4/029



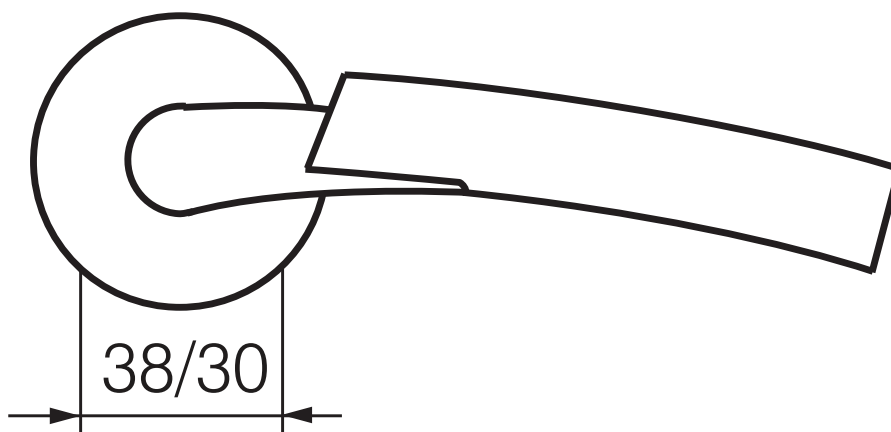
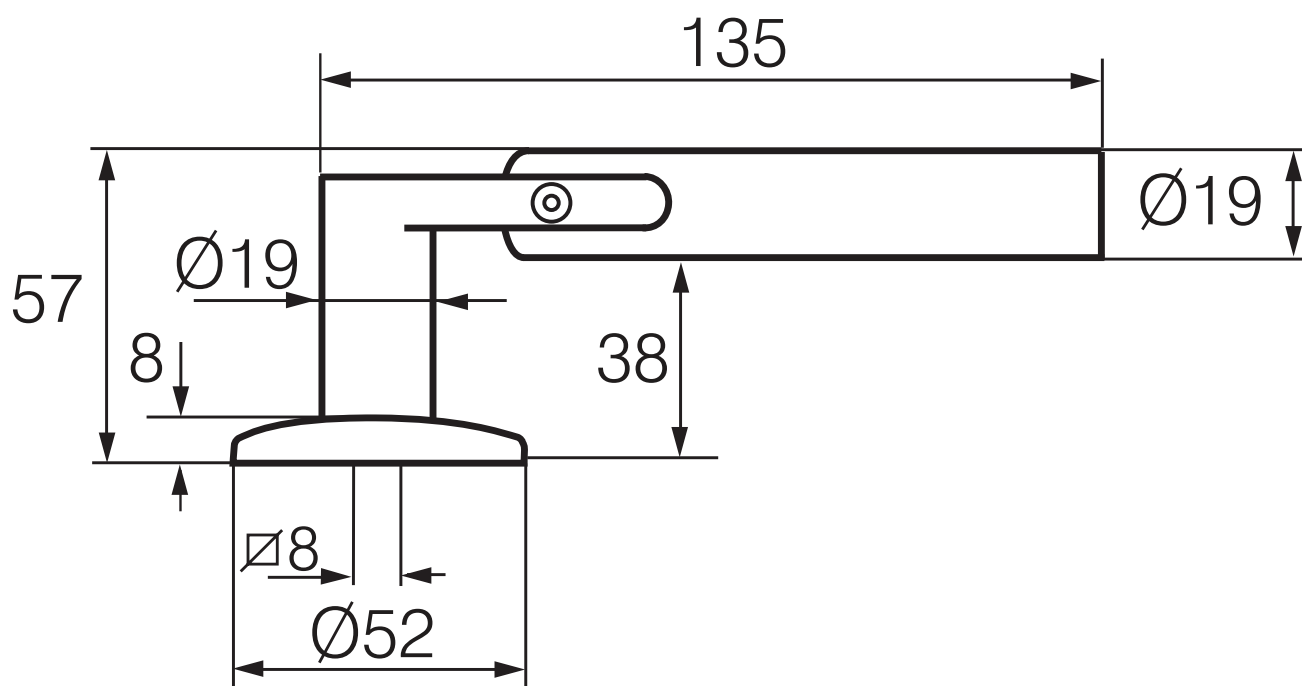
MITTAKUVA FORUM 4/119



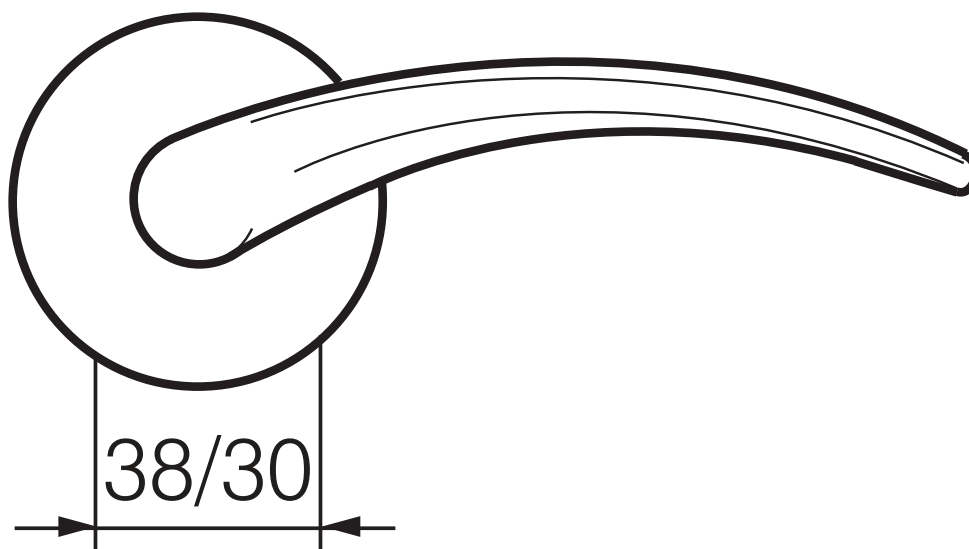
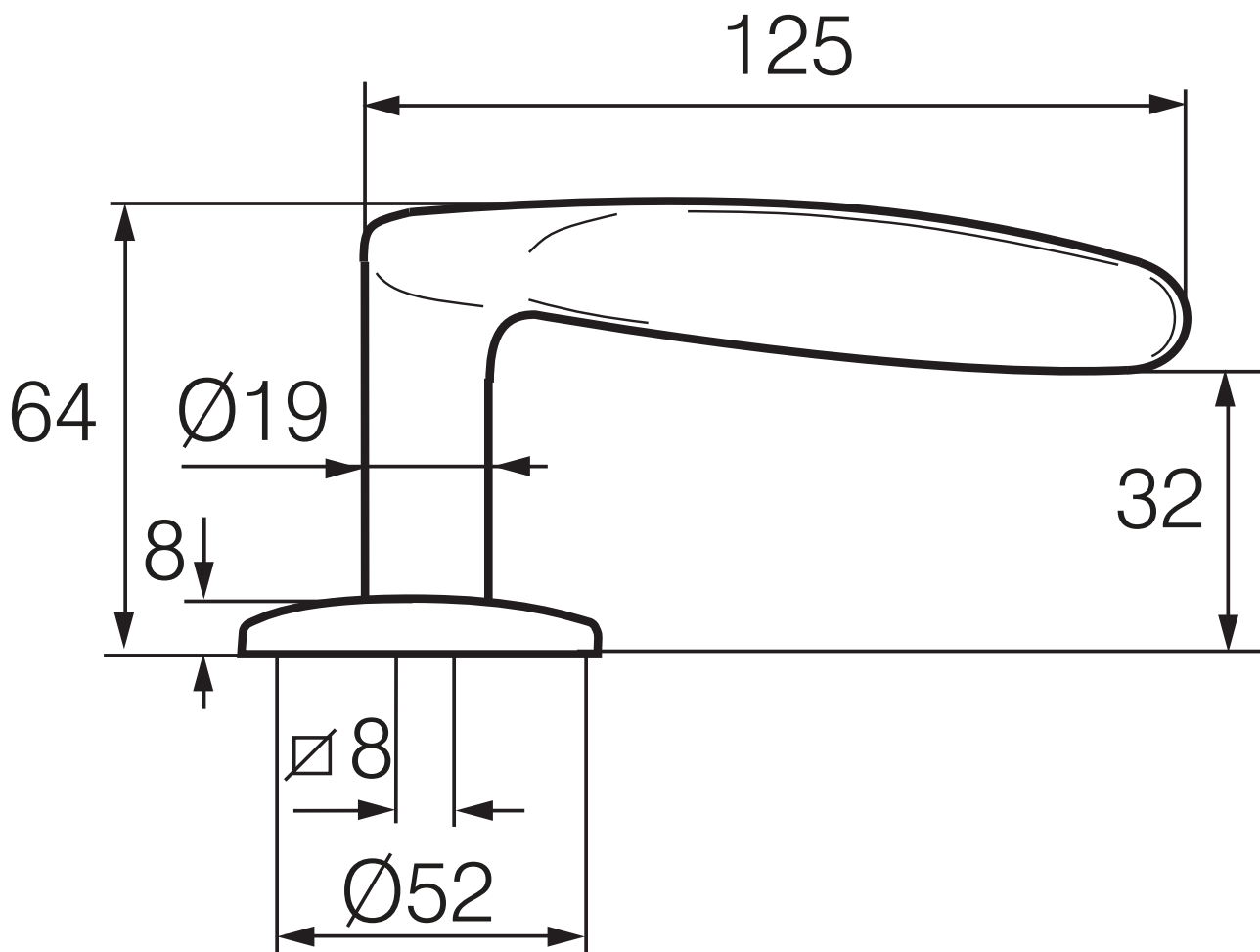
MITTAKUVA INOXI 21/002



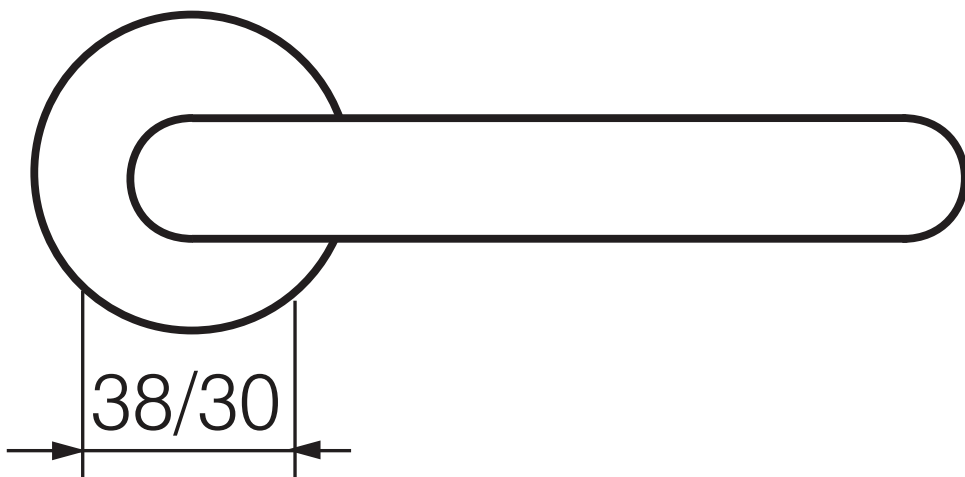
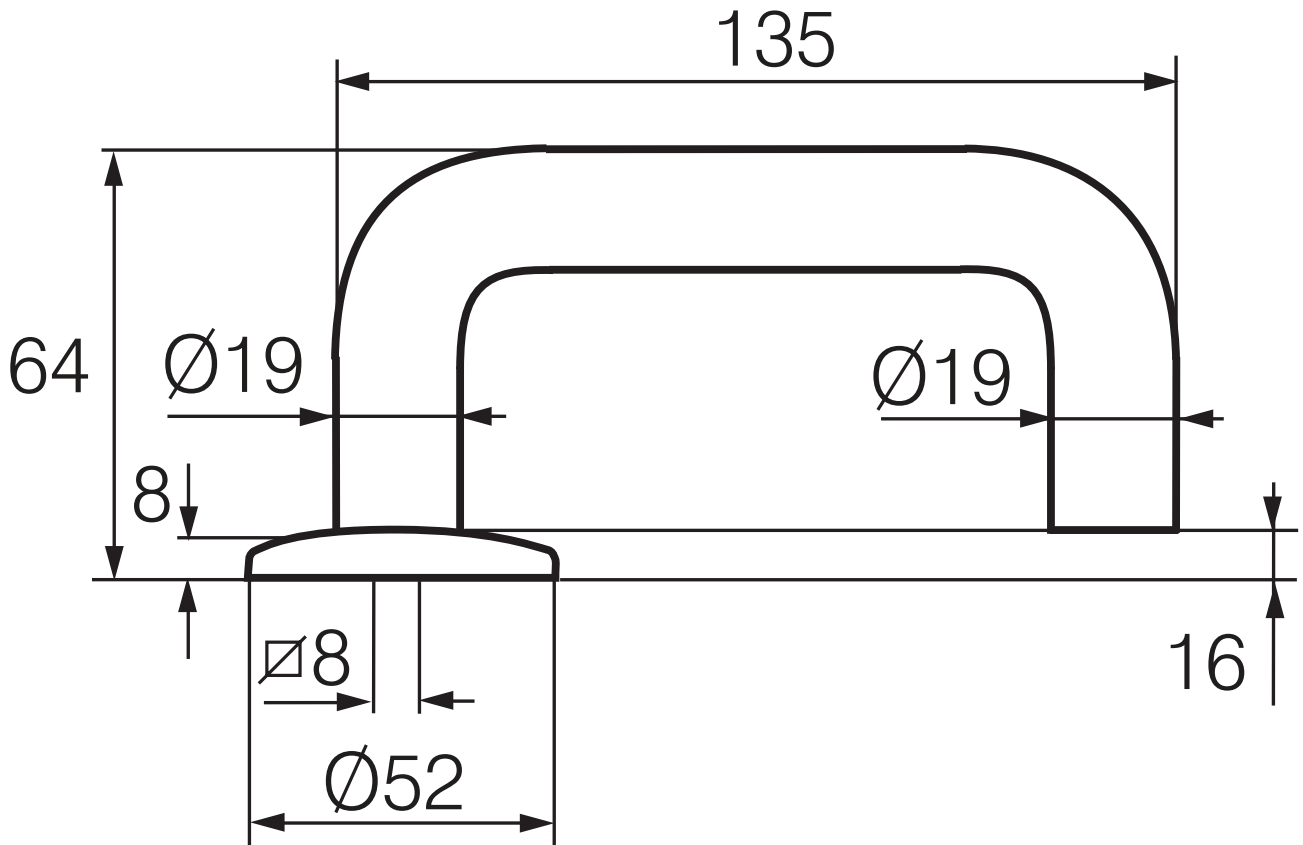
MITTAKUVA INOXI 23/002



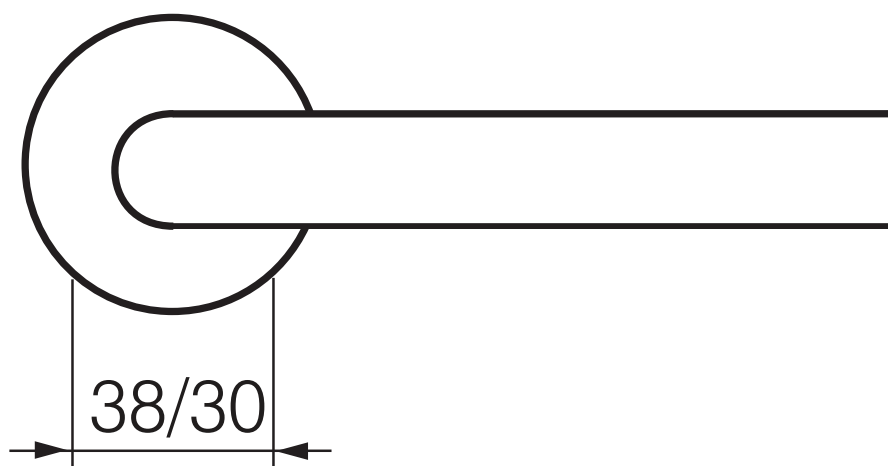
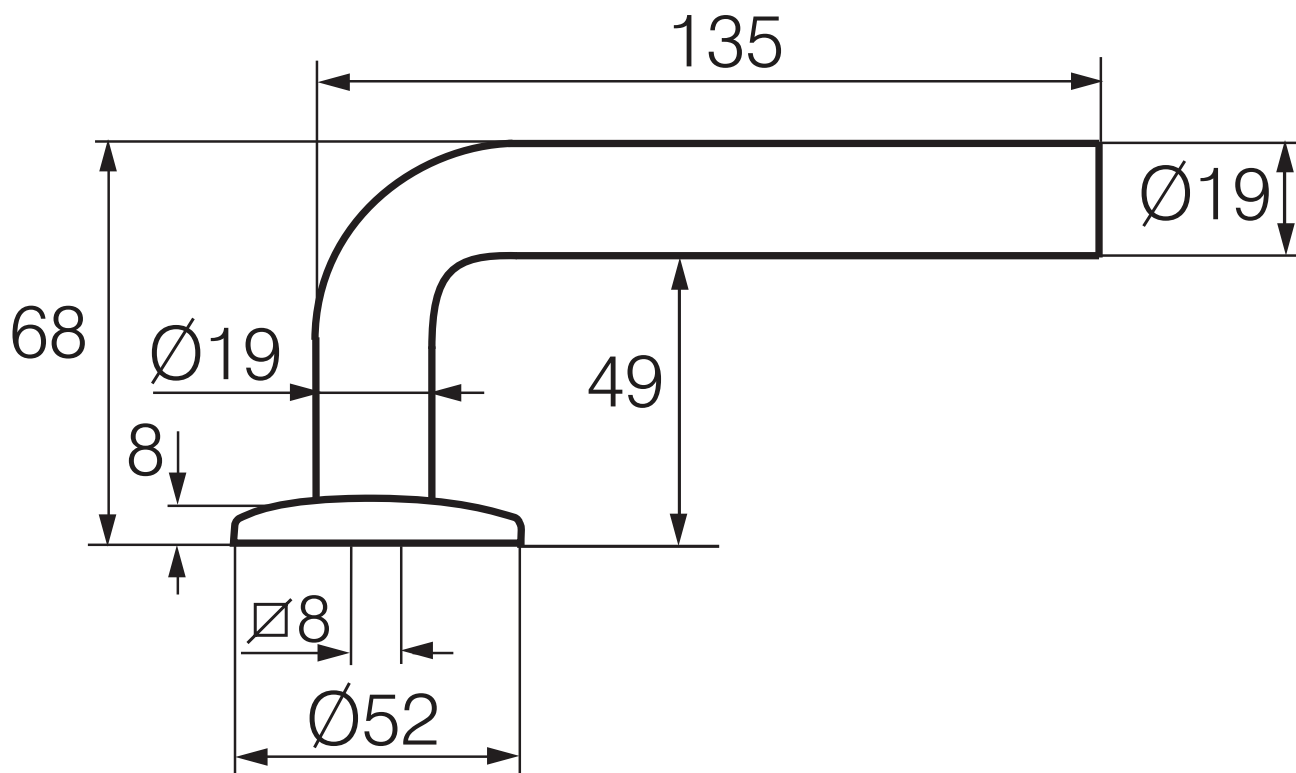
MITTAKUVA INOXI 24/002



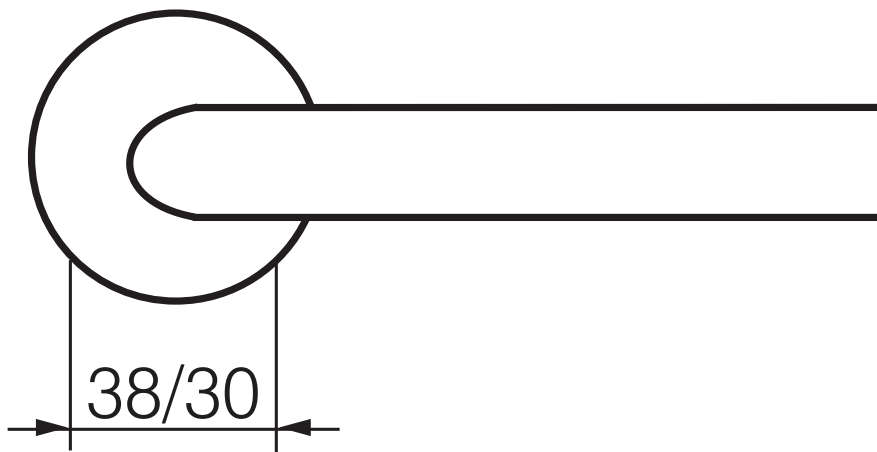
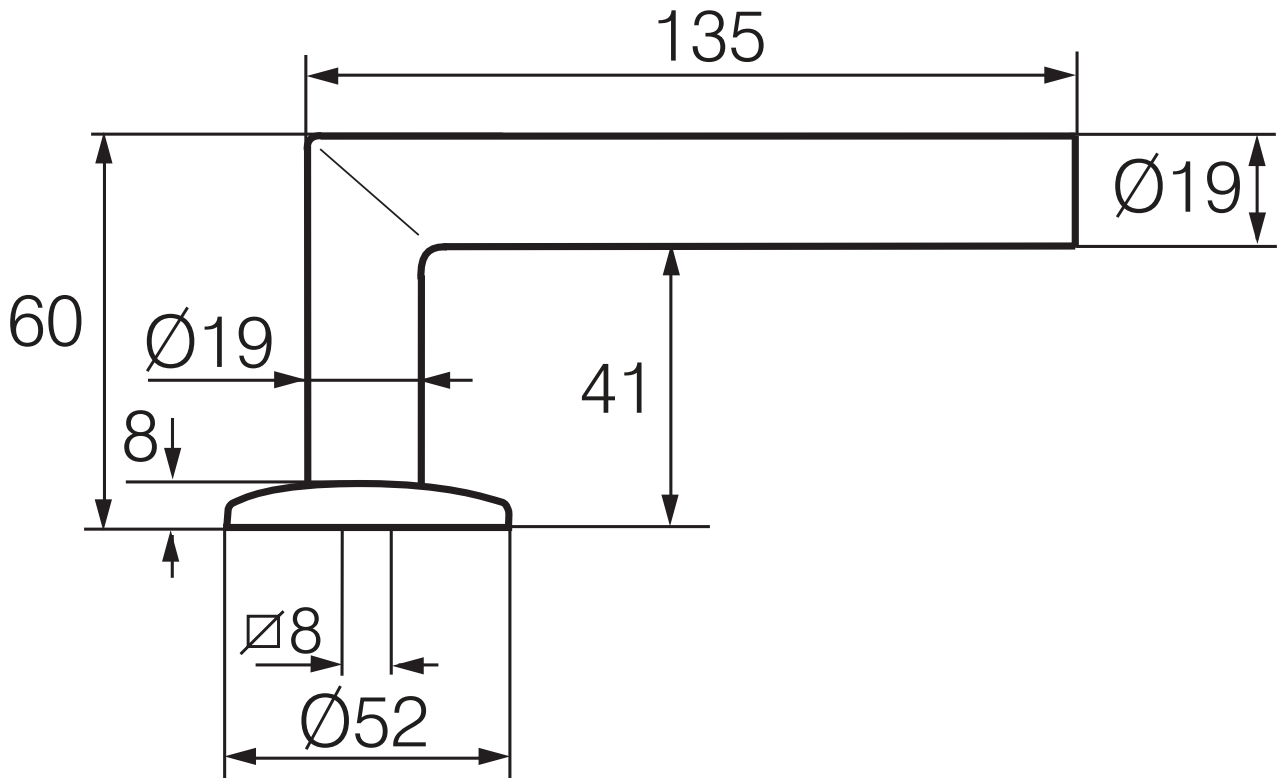
MITTAKUVA INOXI 3-19/002



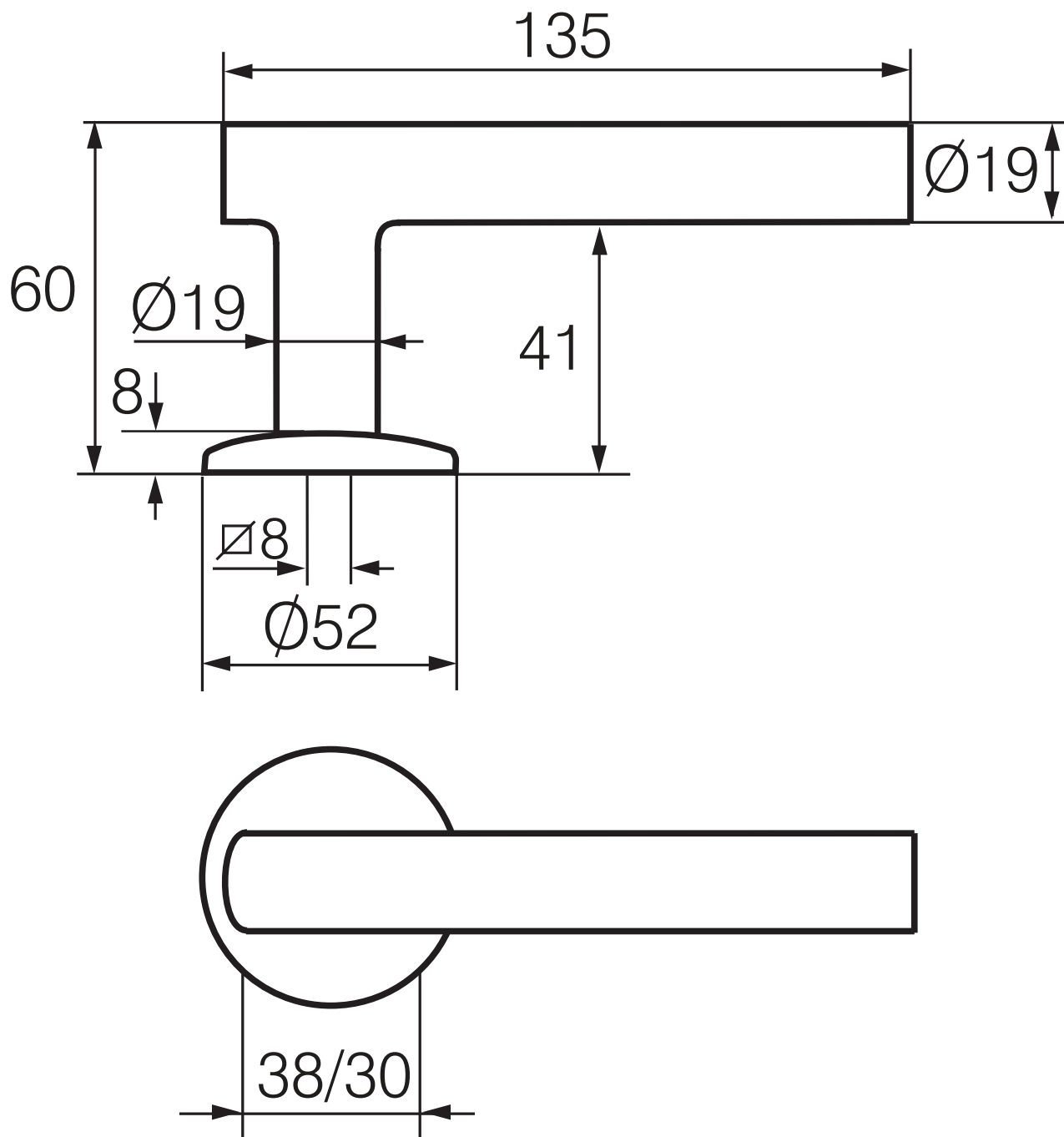
MITTAKUVA INOXI 3-19s/002



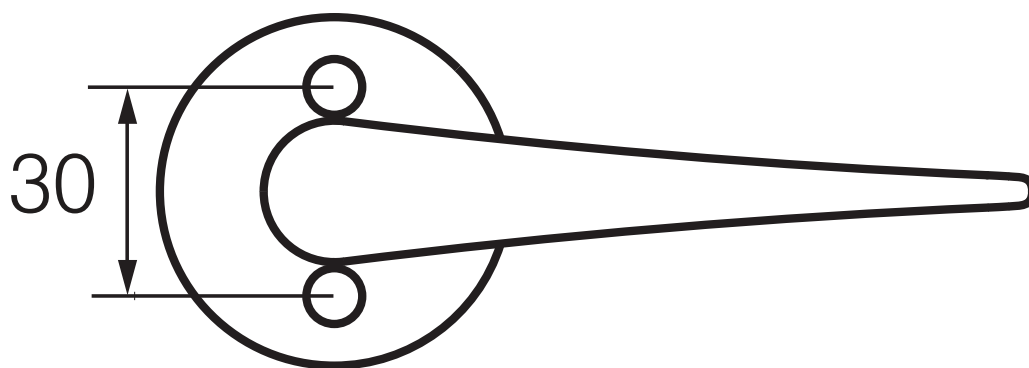
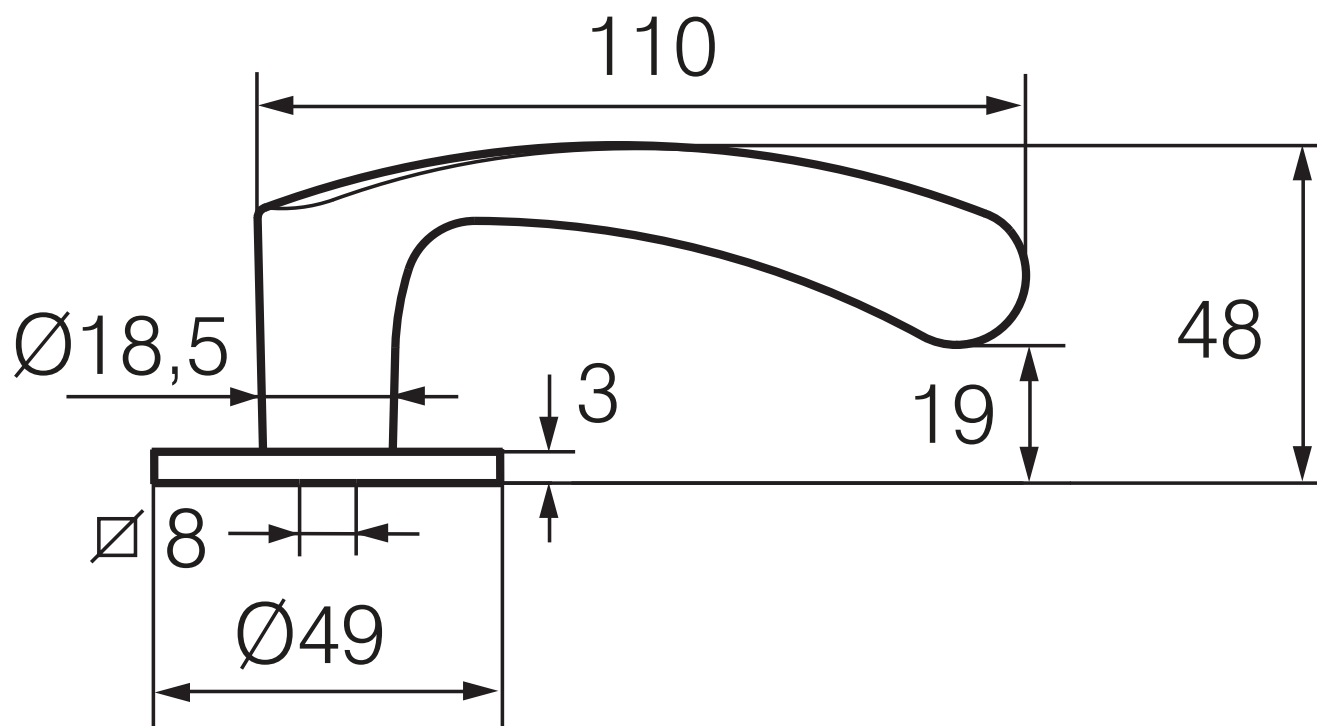
MITTAKUVA INOXI 3-19ss/002



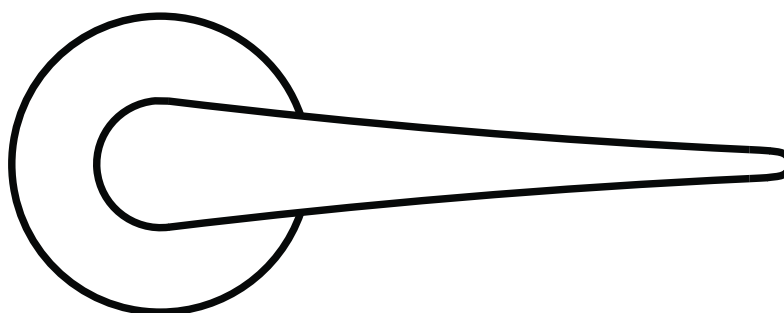
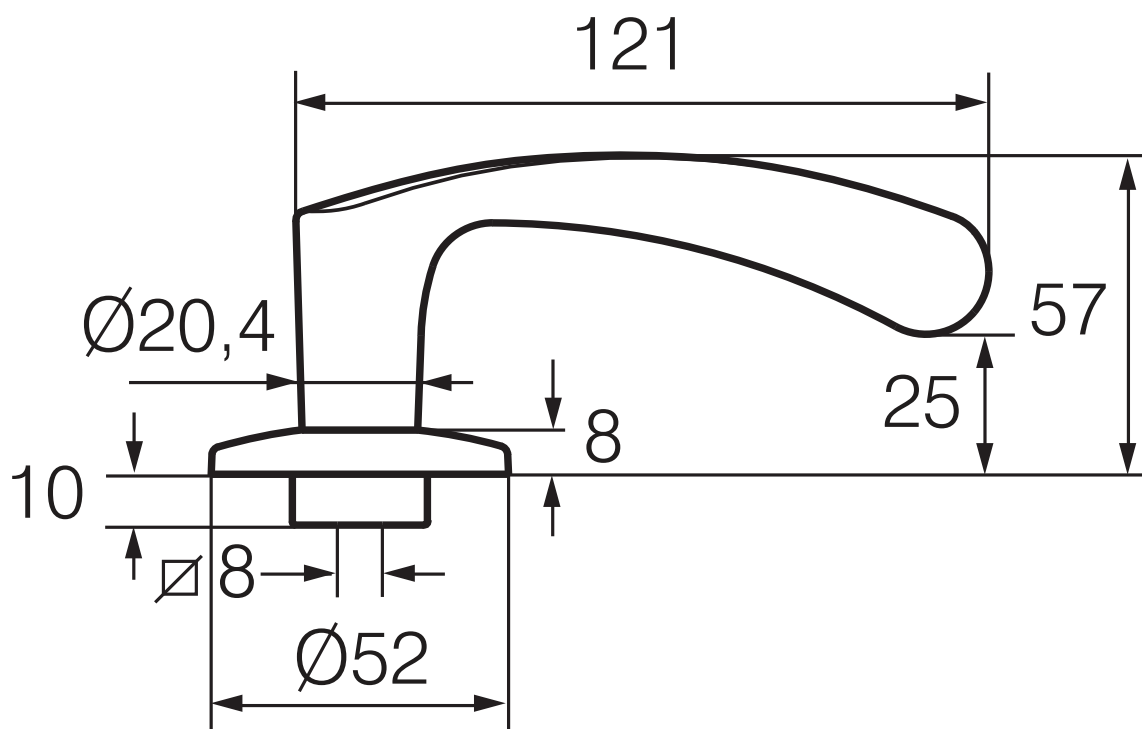
MITTAKUVA INOXI 3-19st/002



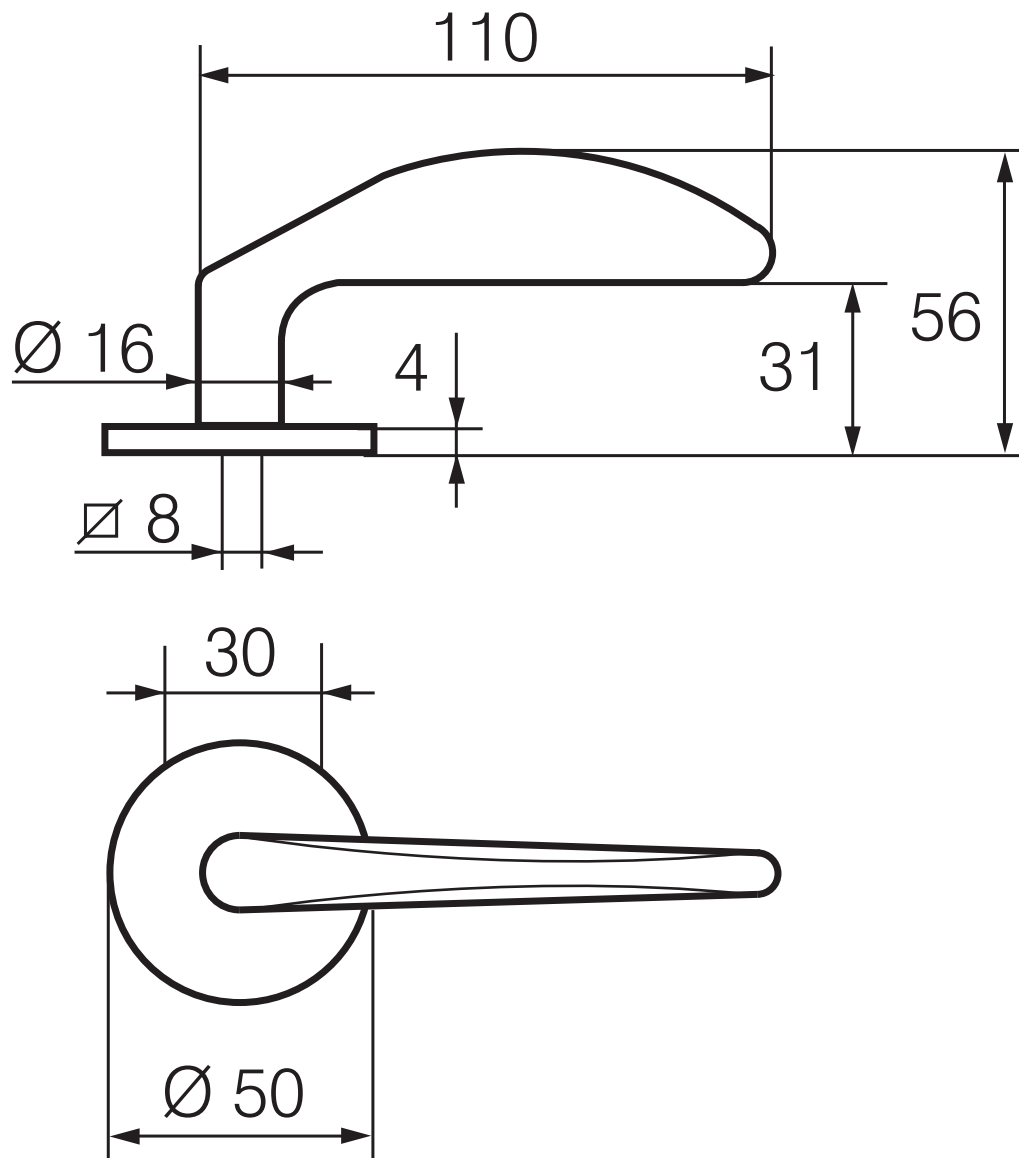
MITTAKUVA INTERIA 19/001



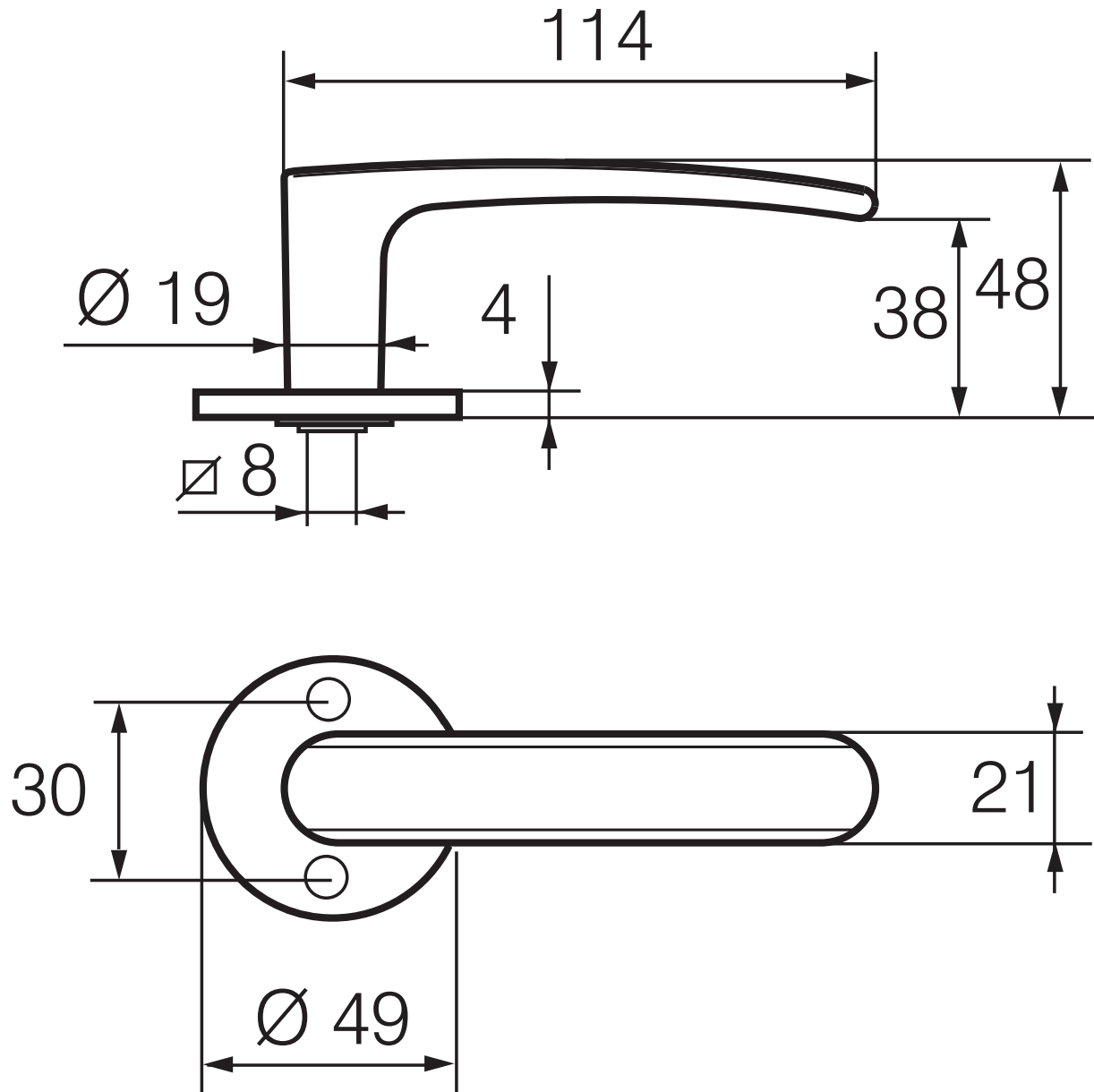
MITTAKUVA INTERIA 19/002



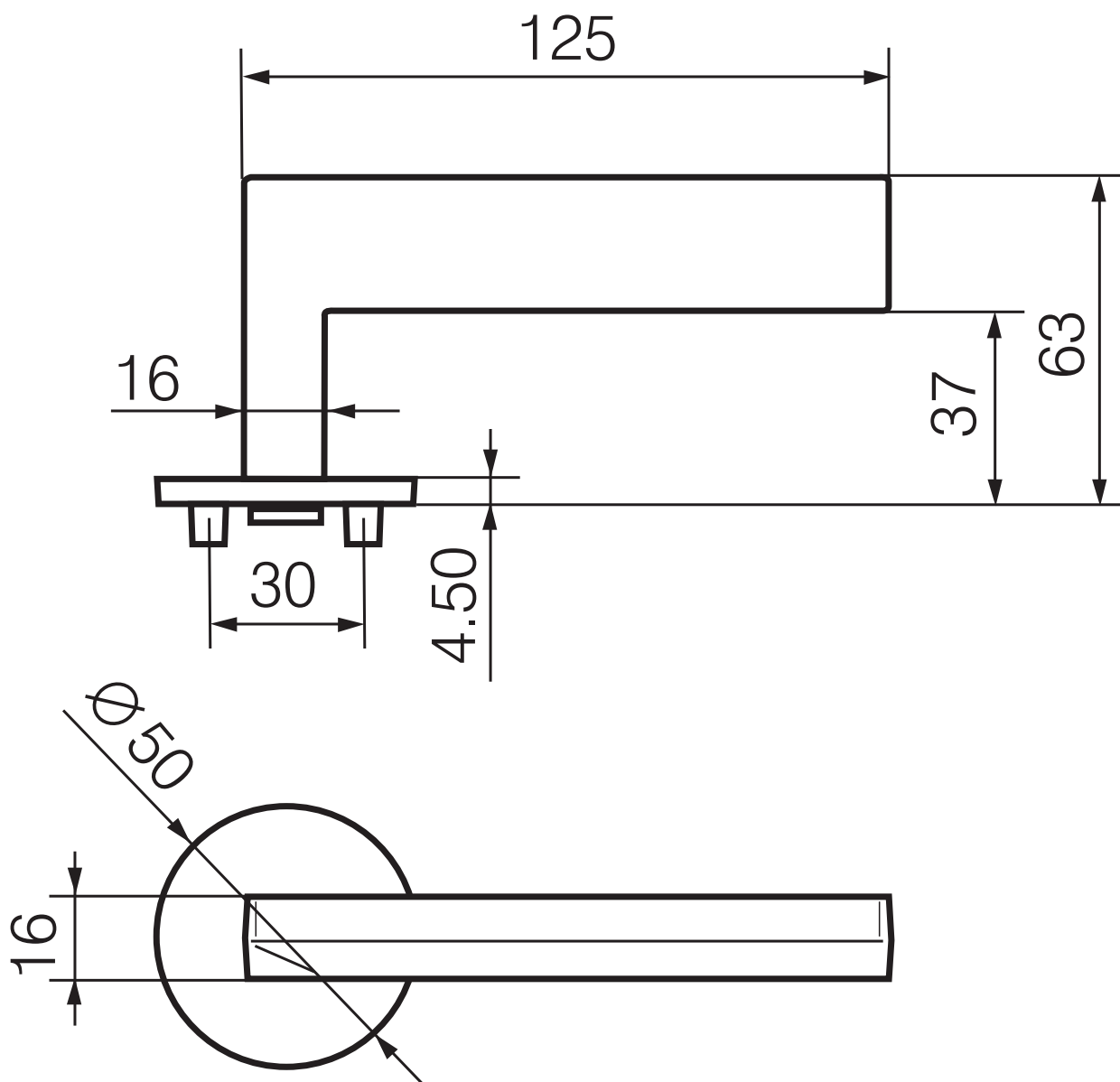
MITTAKUVA JOUSI 25/007



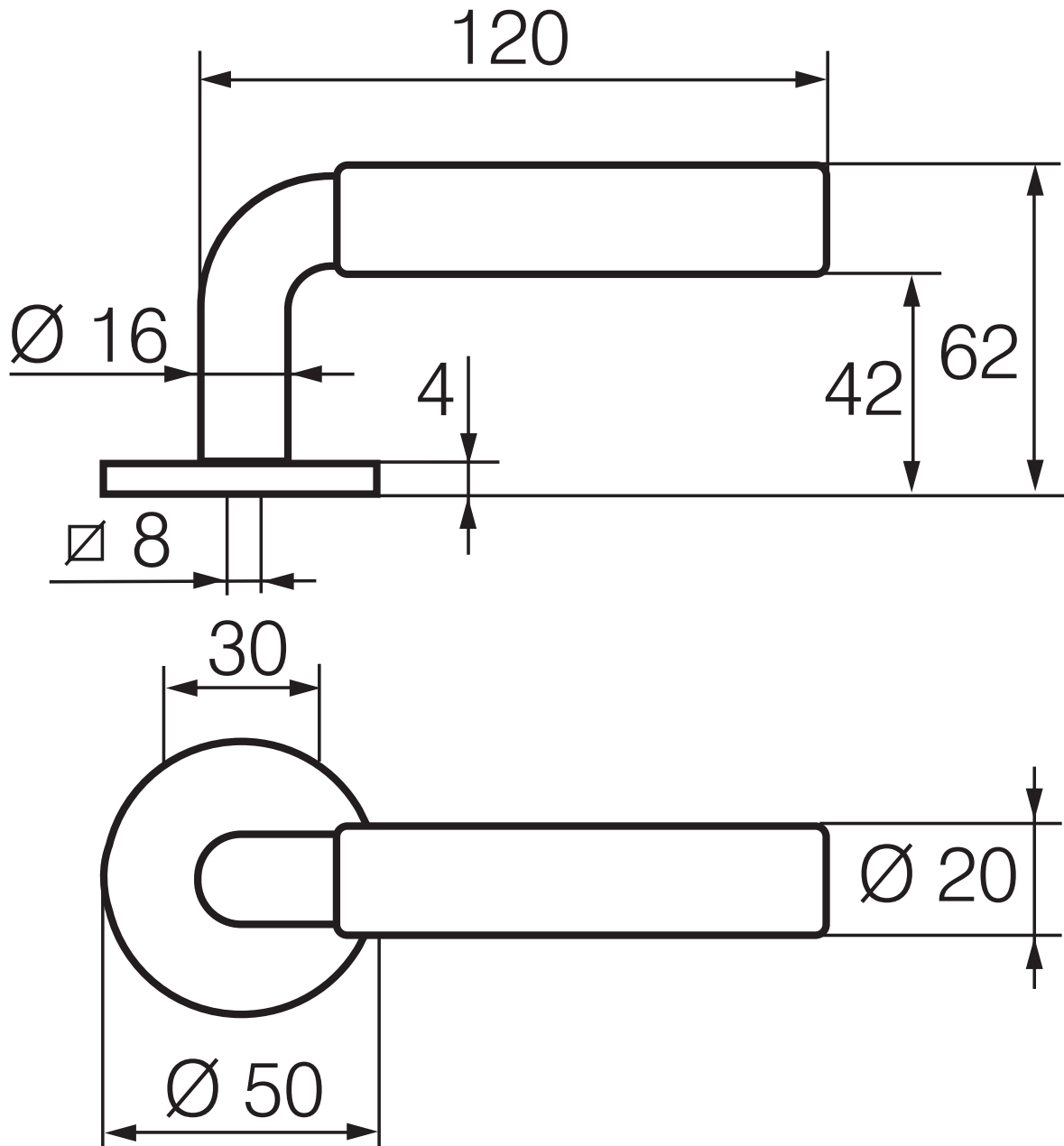
MITTAKUVA LINE 20/001



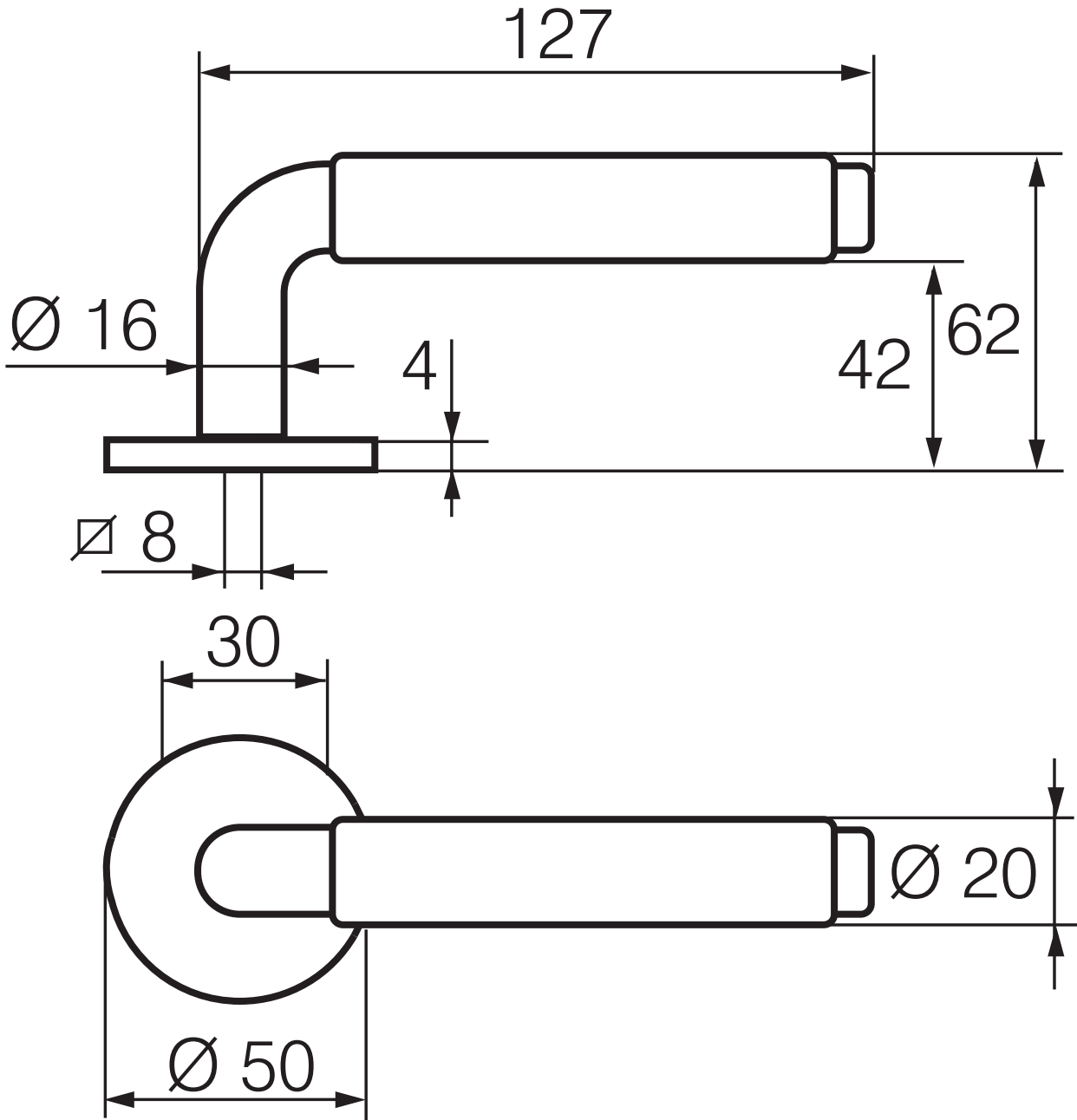
MITTAKUVA ONCUT 5/008



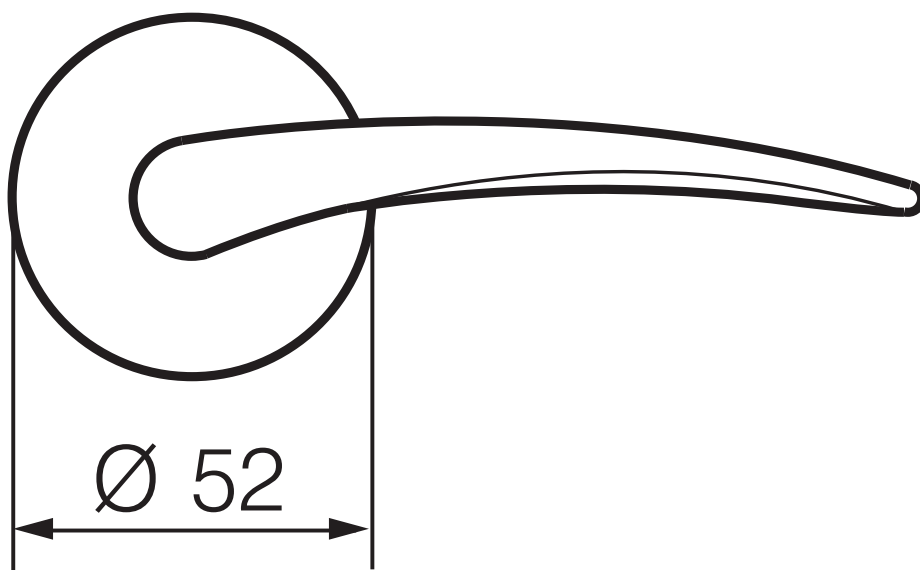
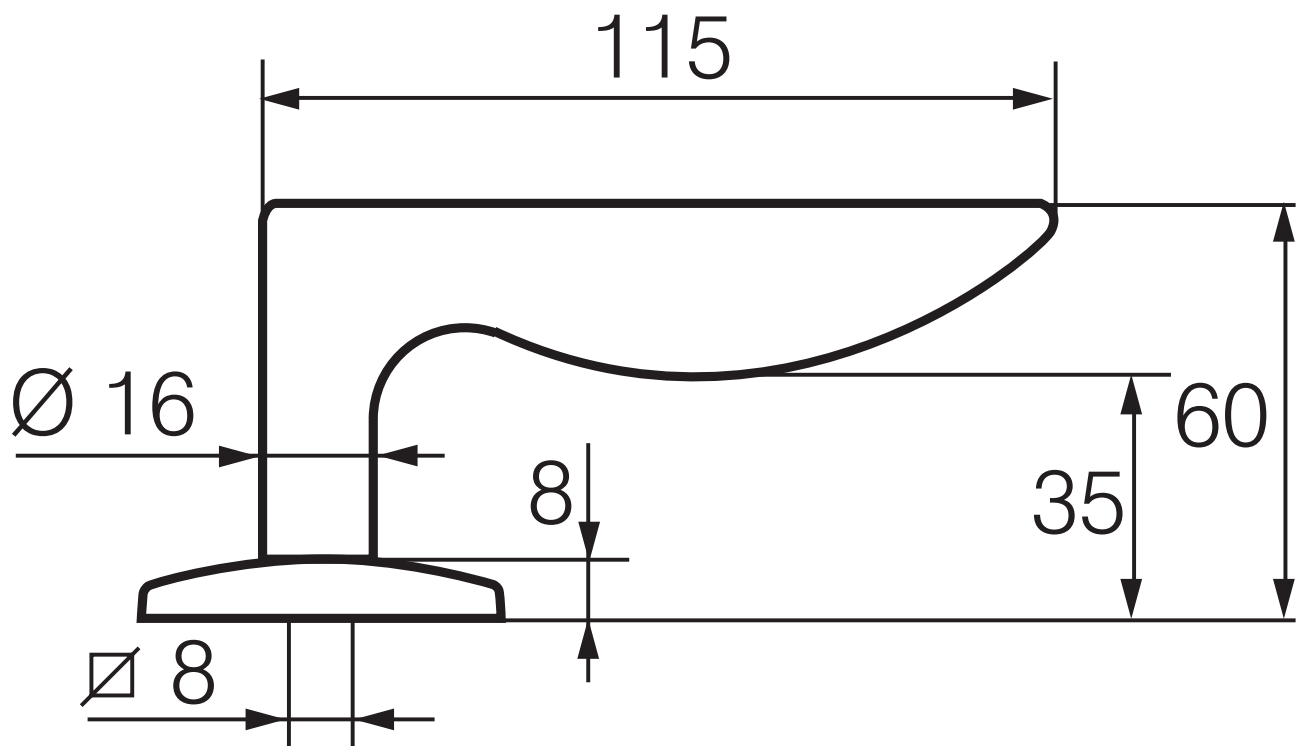
MITTAKUVA PARLAMENT 2/007



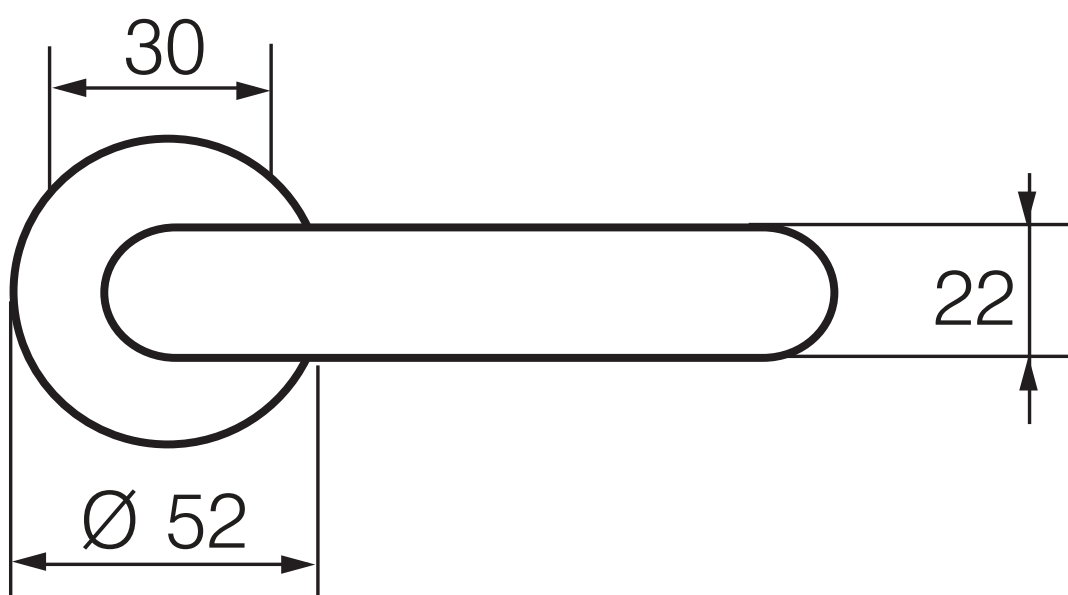
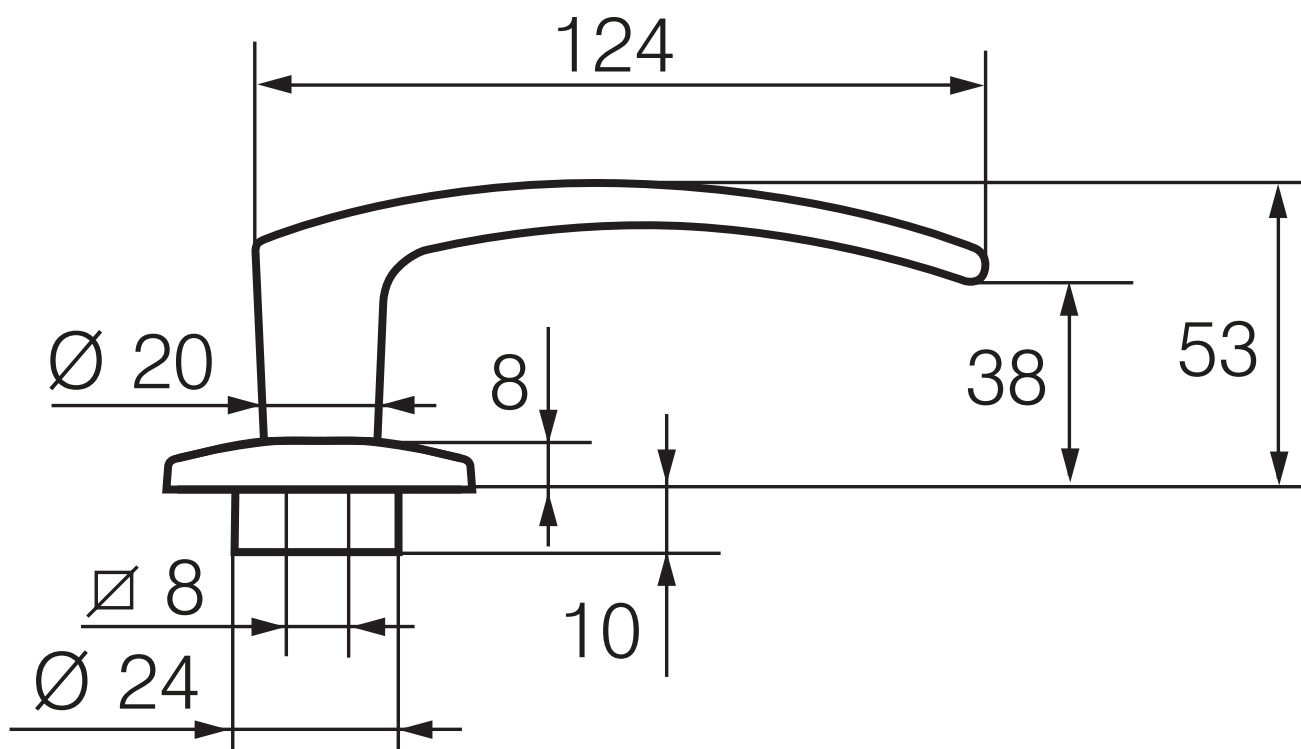
MITTAKUVA PARLAMENT 22/007



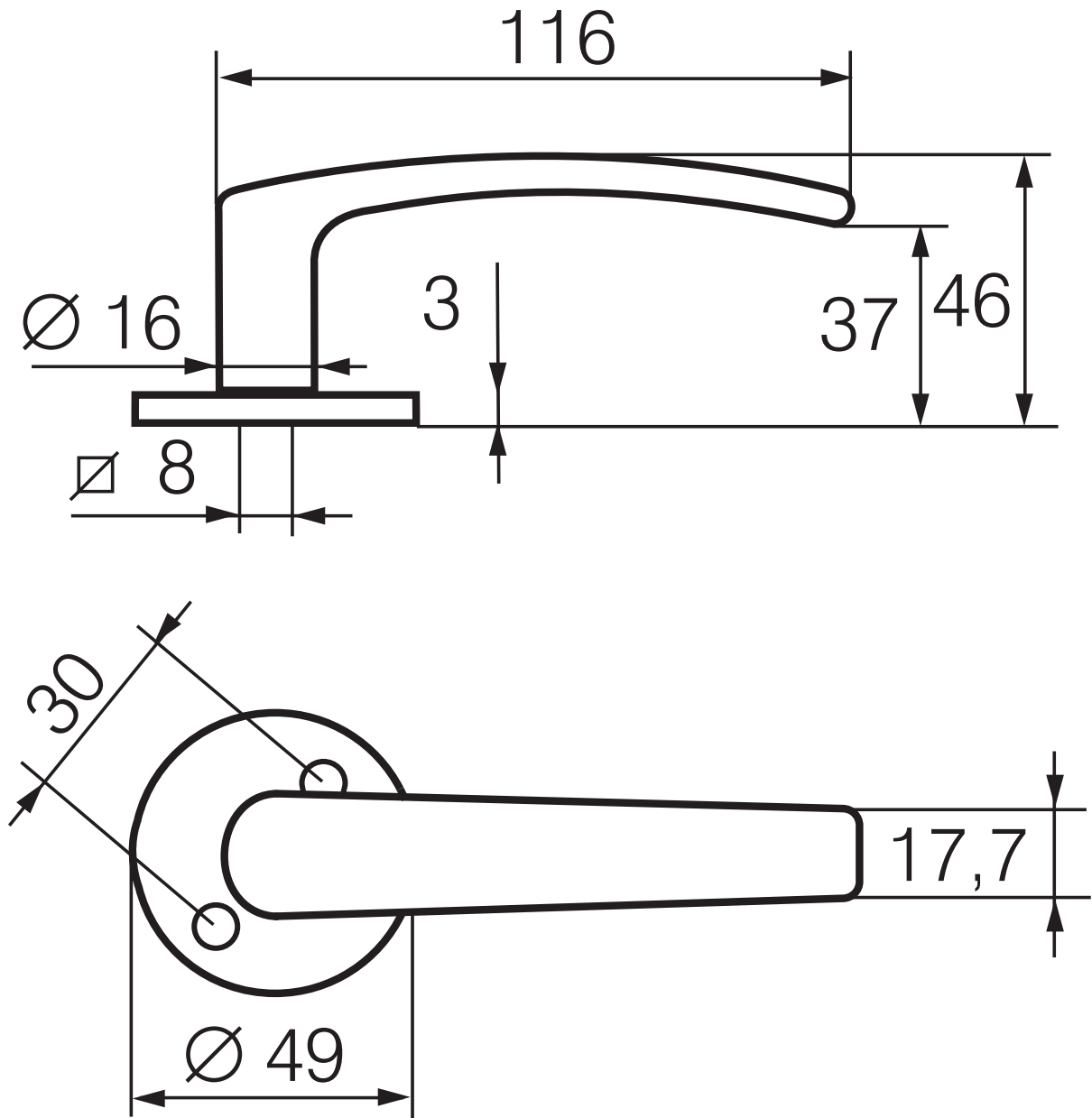
MITTAKUVA POHJOLA 27/002



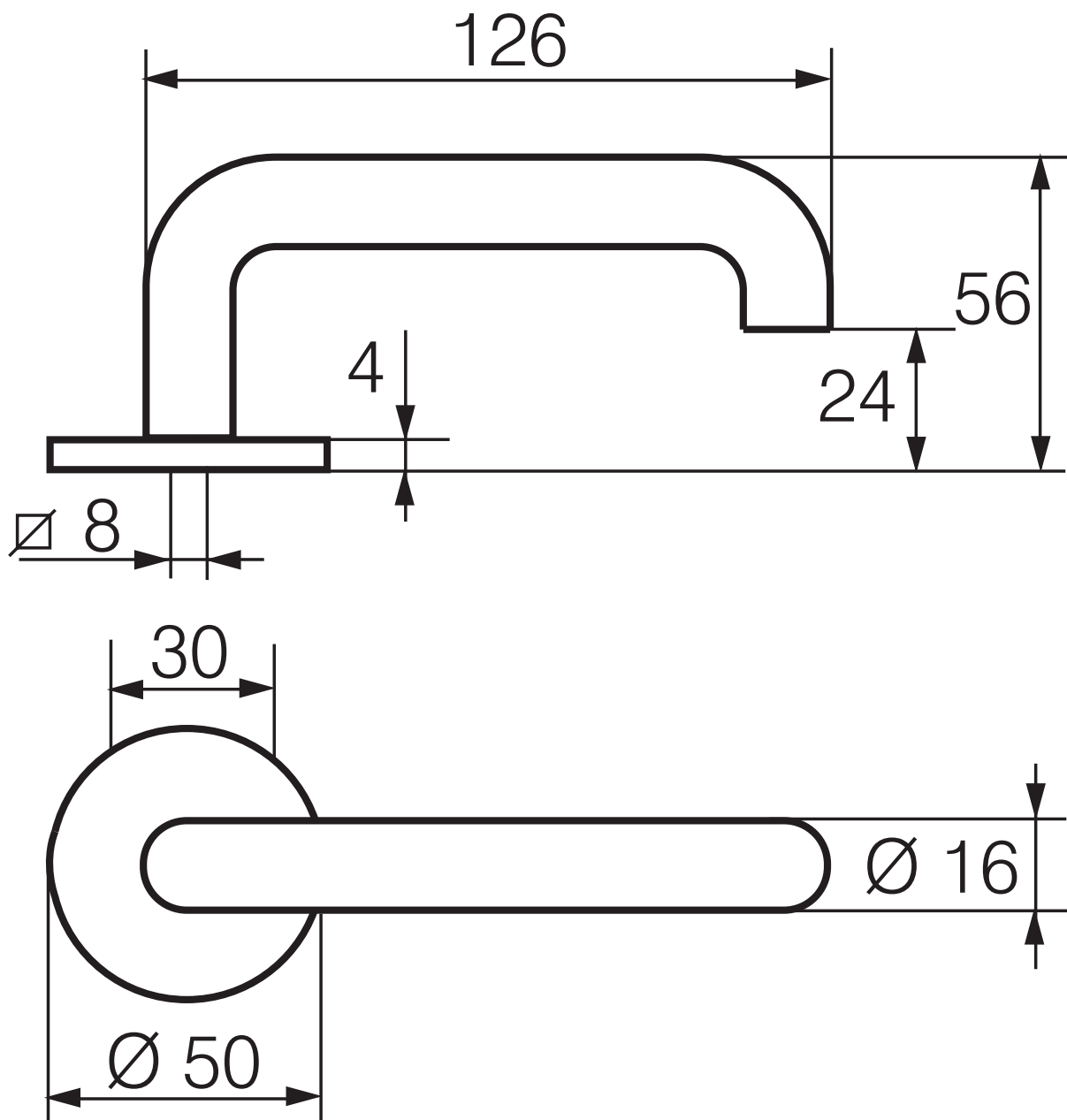
MITTAKUVA POLAR 6/002



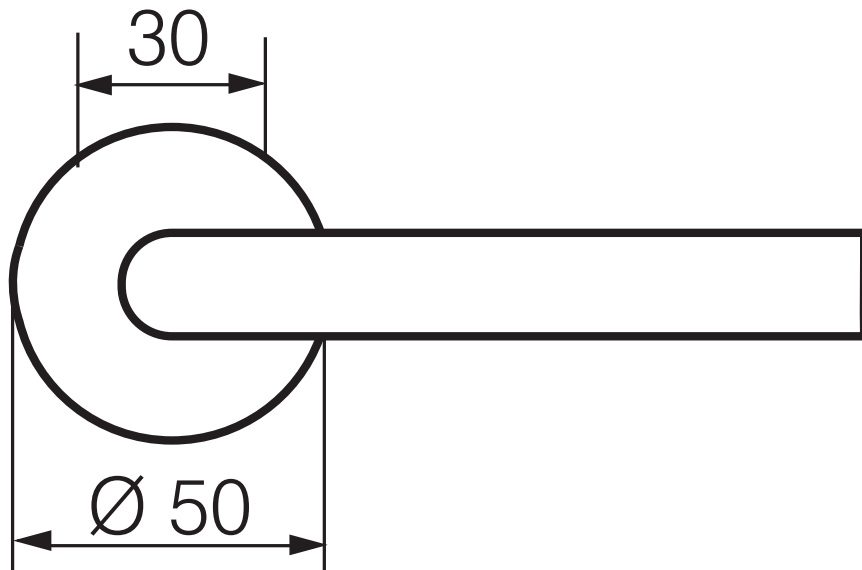
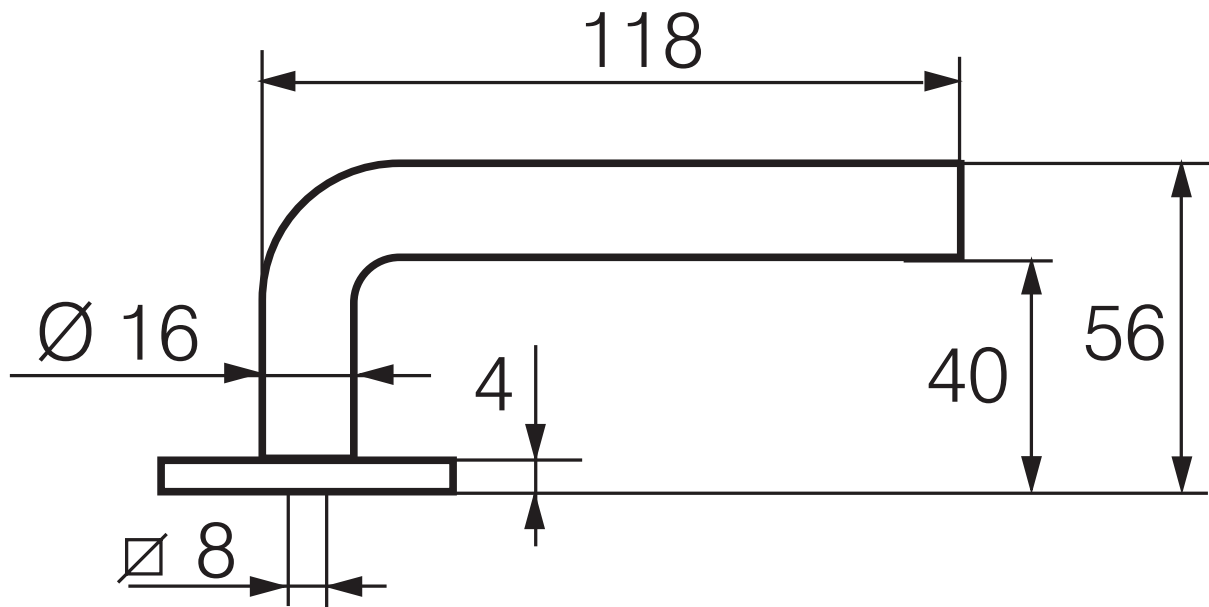
MITTAKUVA POLARITA 16/001



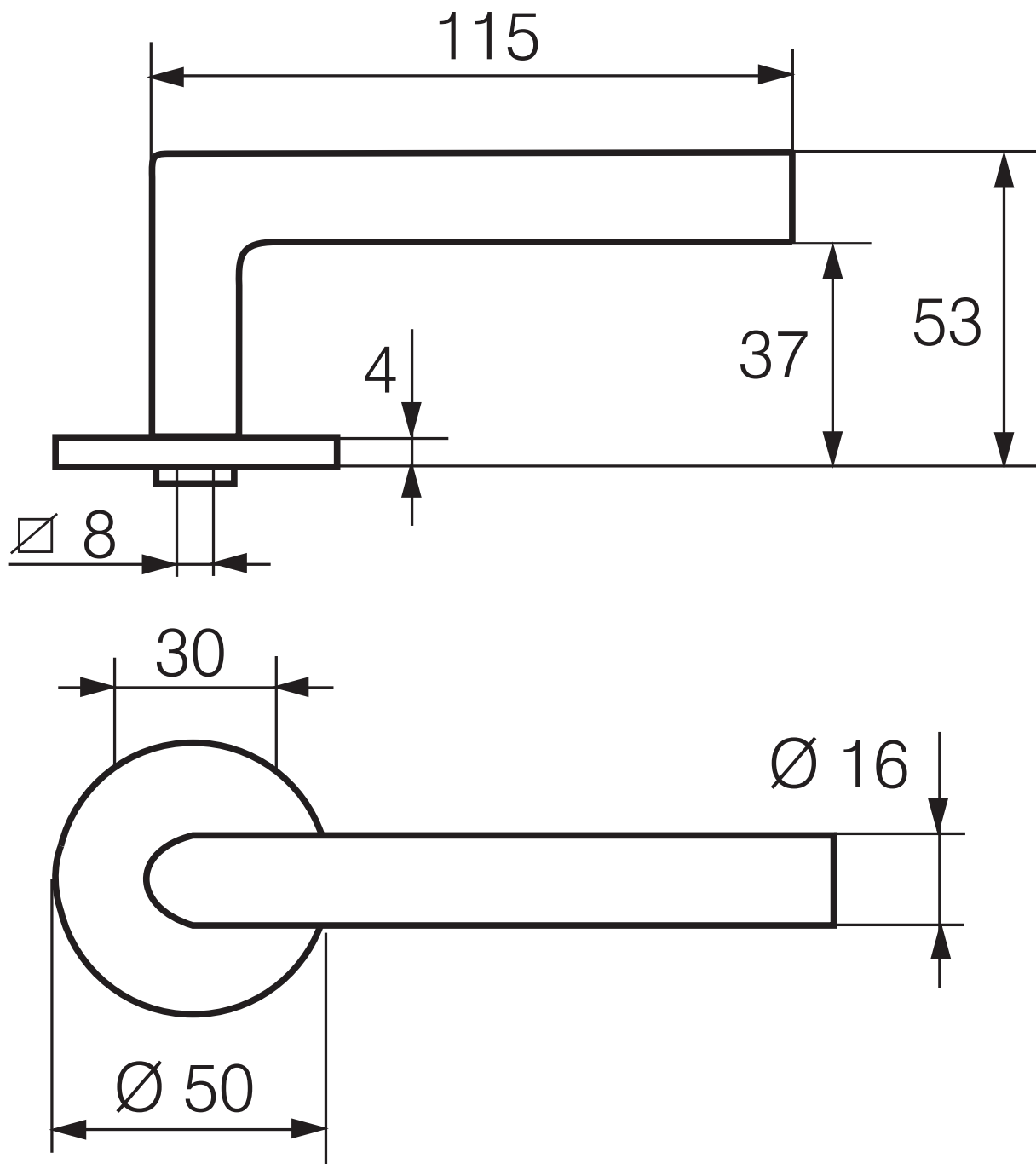
MITTAKUVA PRESTO 3-16/007



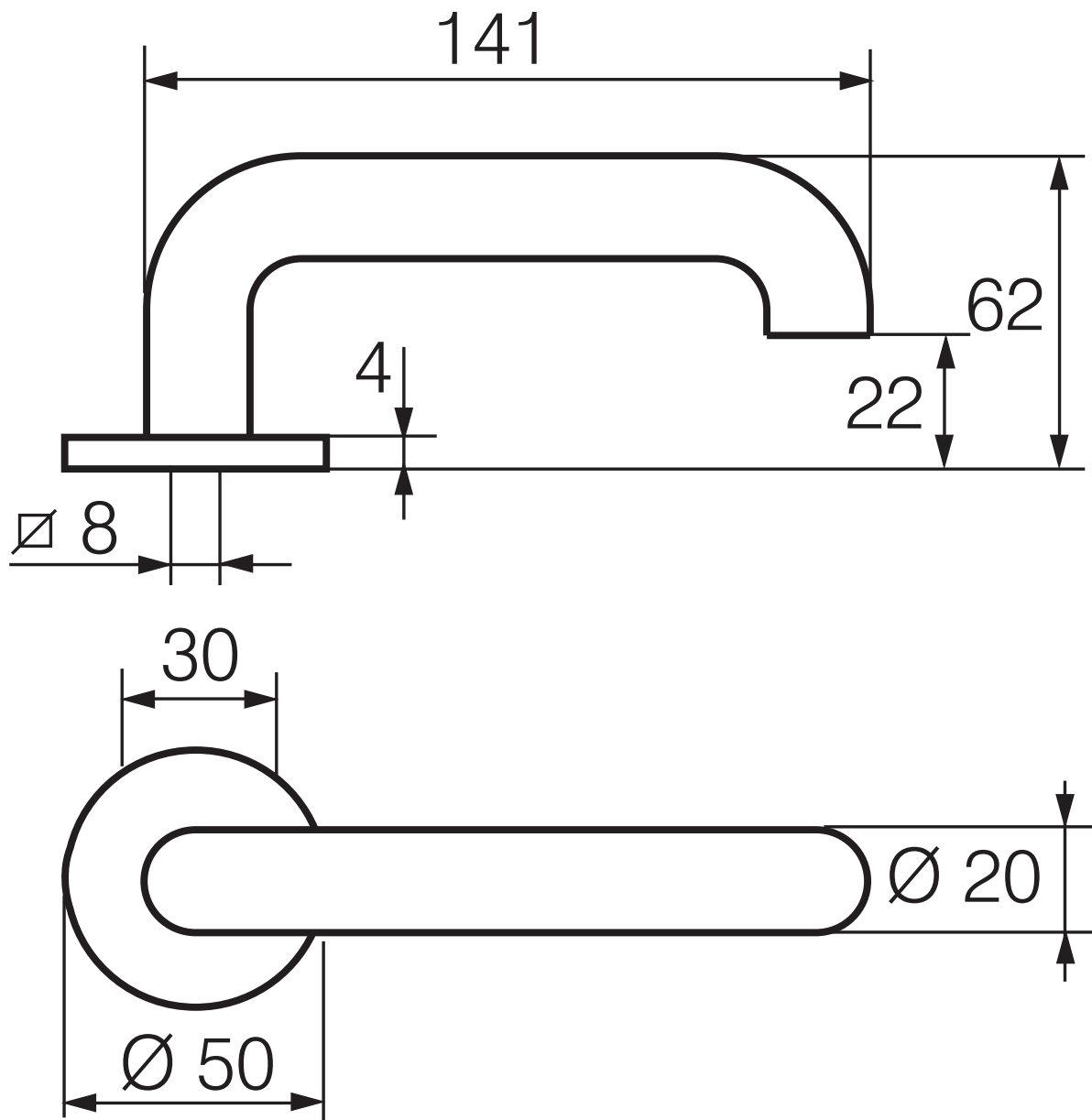
MITTAKUVA PRESTO 3-16s/007



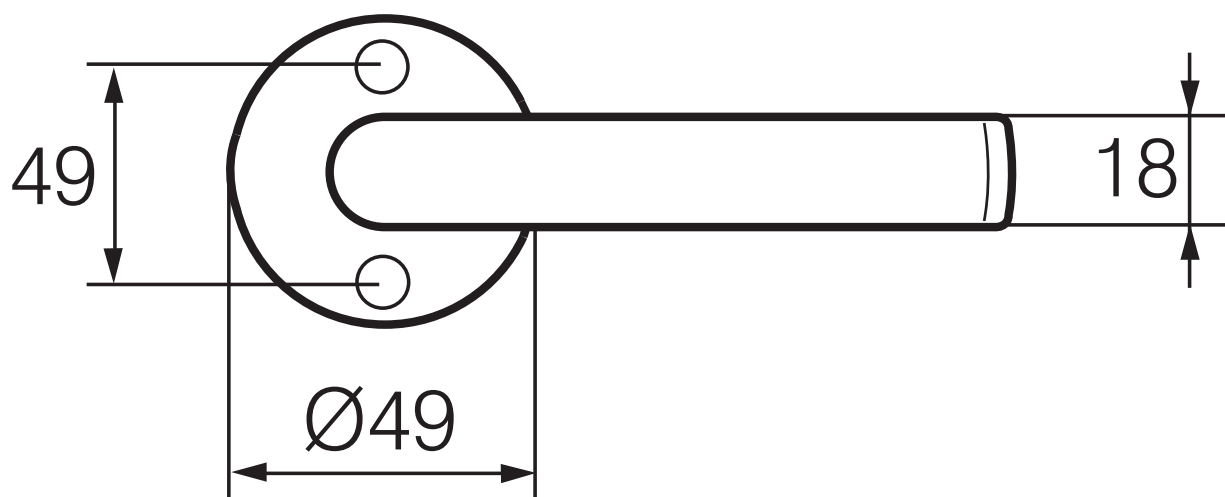
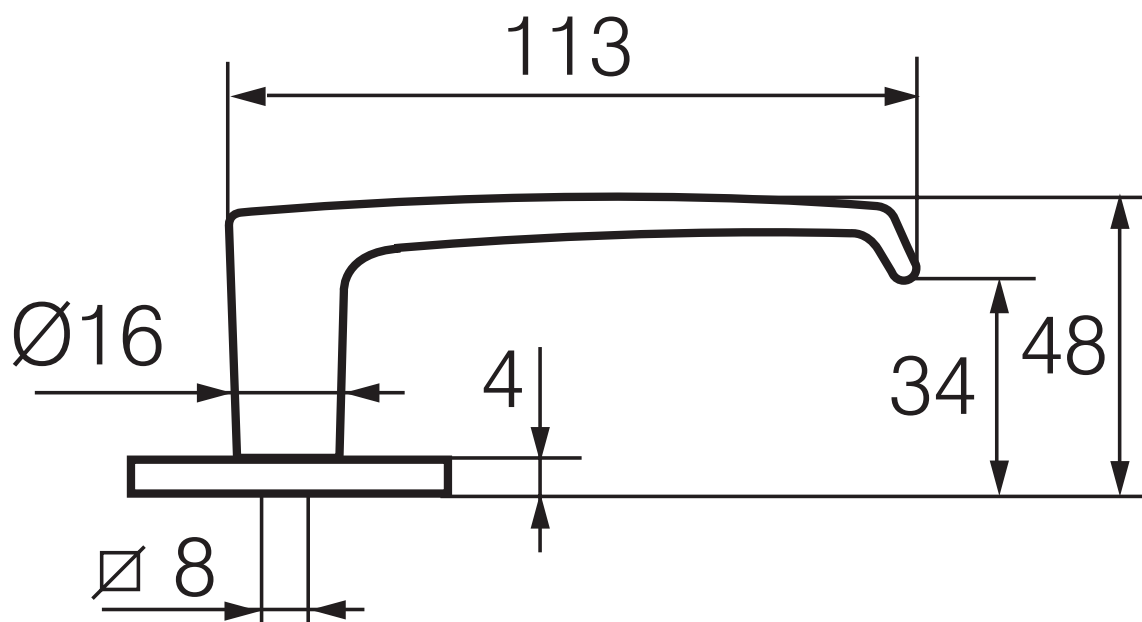
MITTAKUVA PRESTO 3-16ss/007



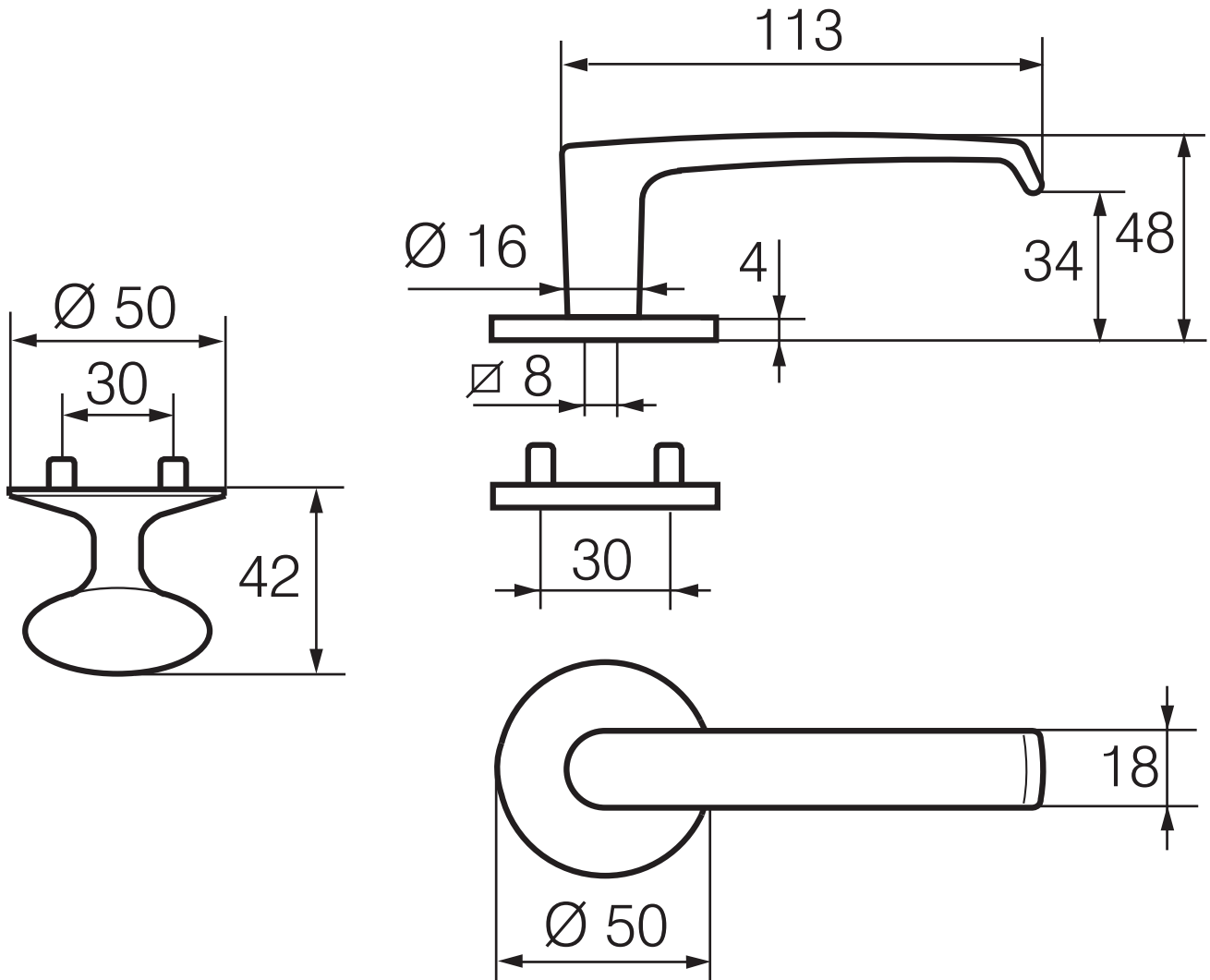
MITTAKUVA PRESTO 3-20/007



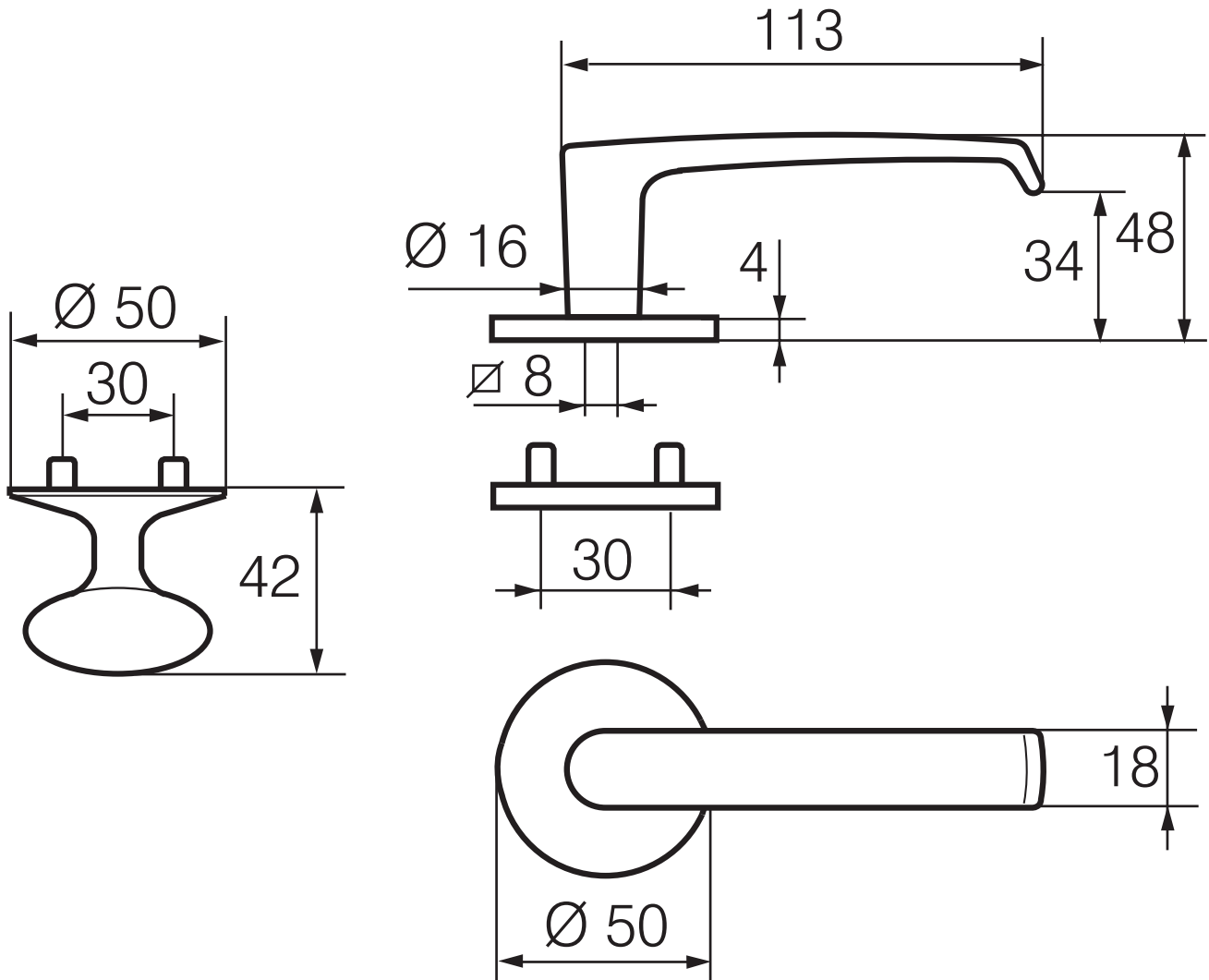
MITTAKUVA PRIME 15/001



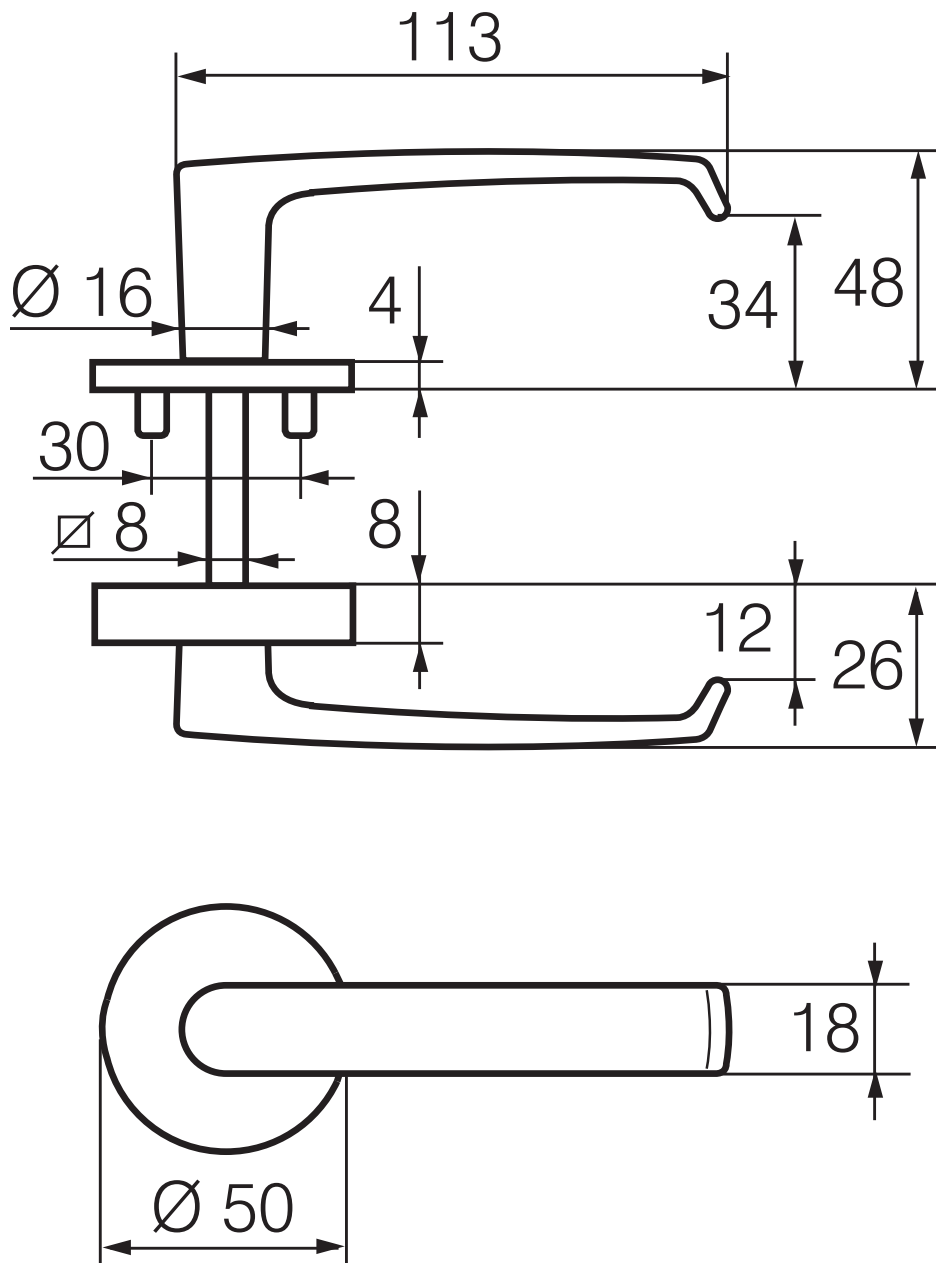
MITTAKUVA PRIME 15/029



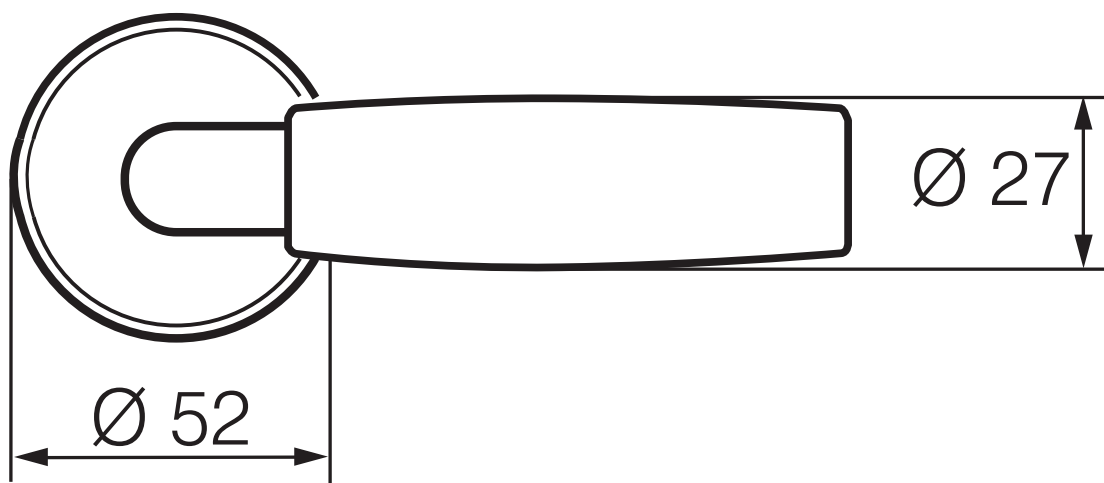
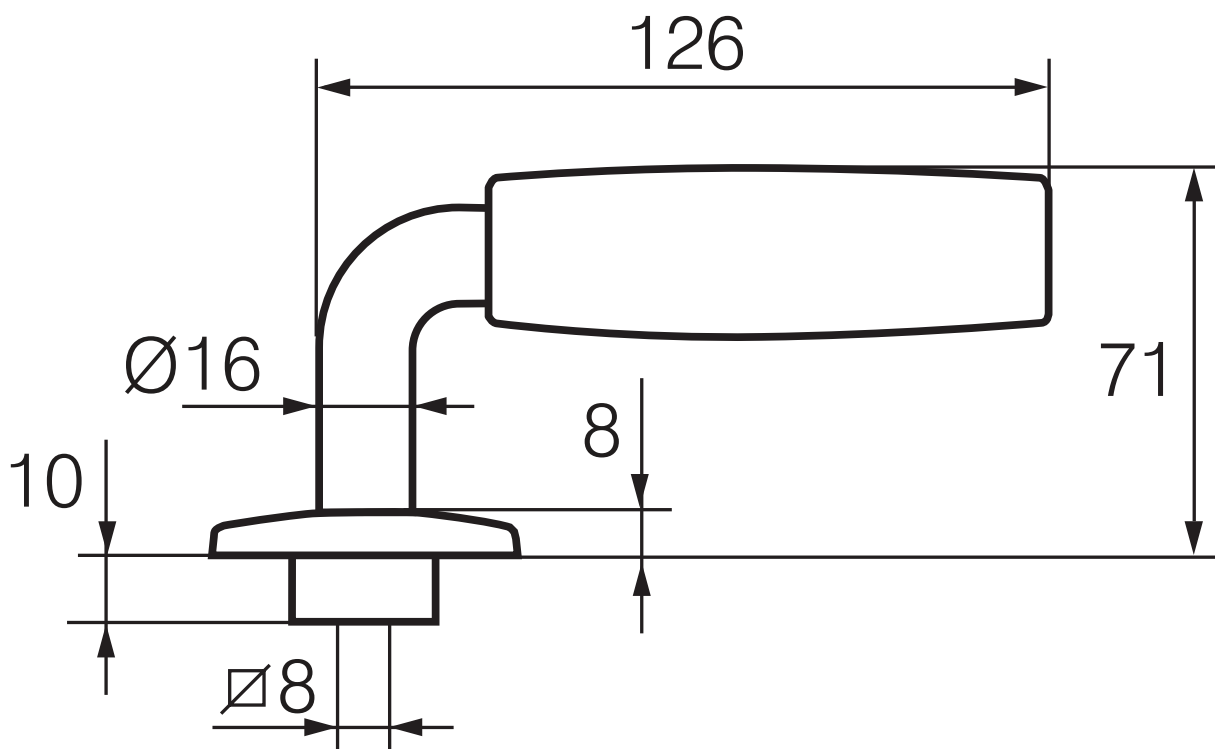
MITTAKUVA PRIME 15/119



MITTAKUVA PRIME 15/26/007

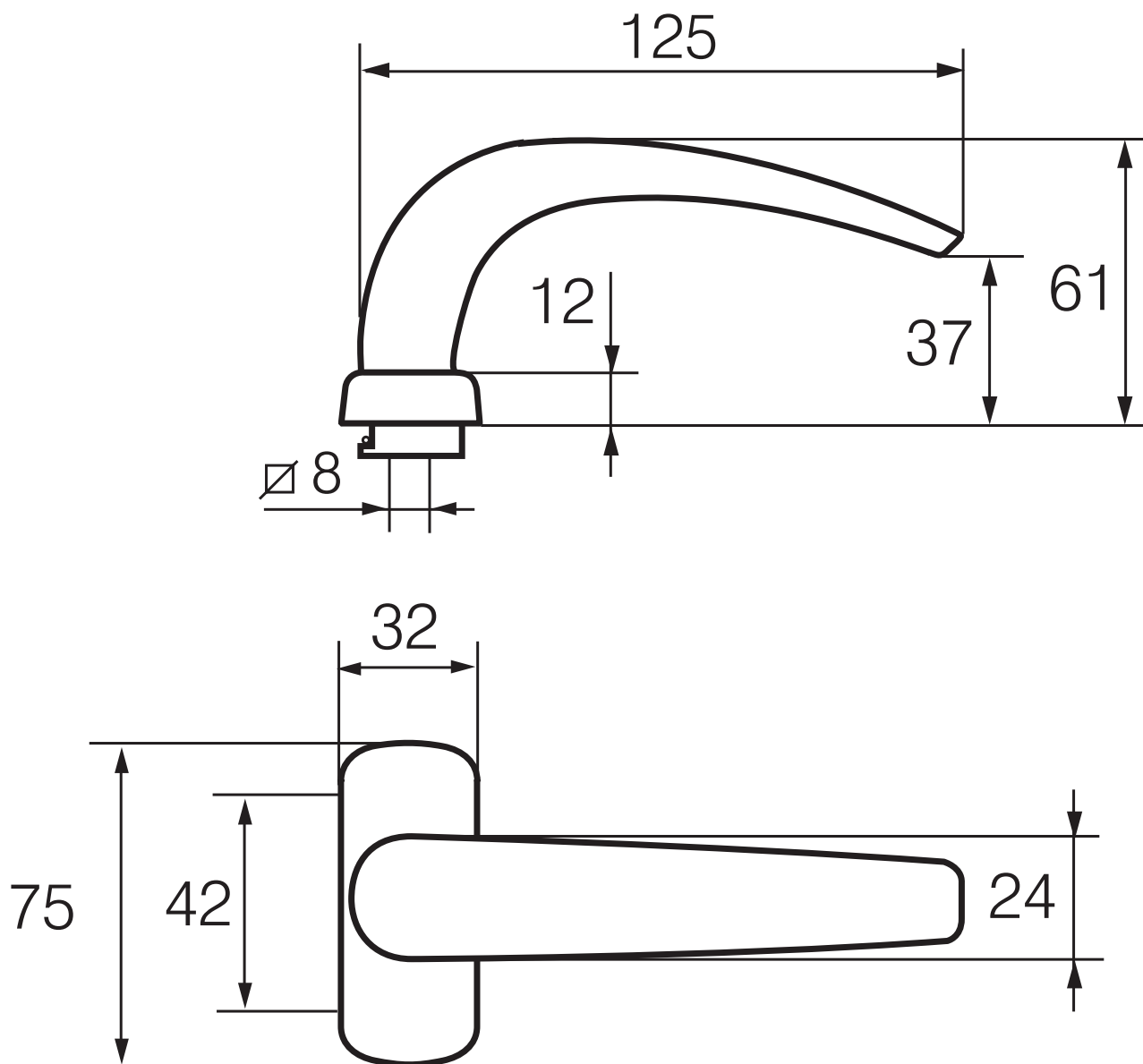


MITTAKUVA VILLA 11/002

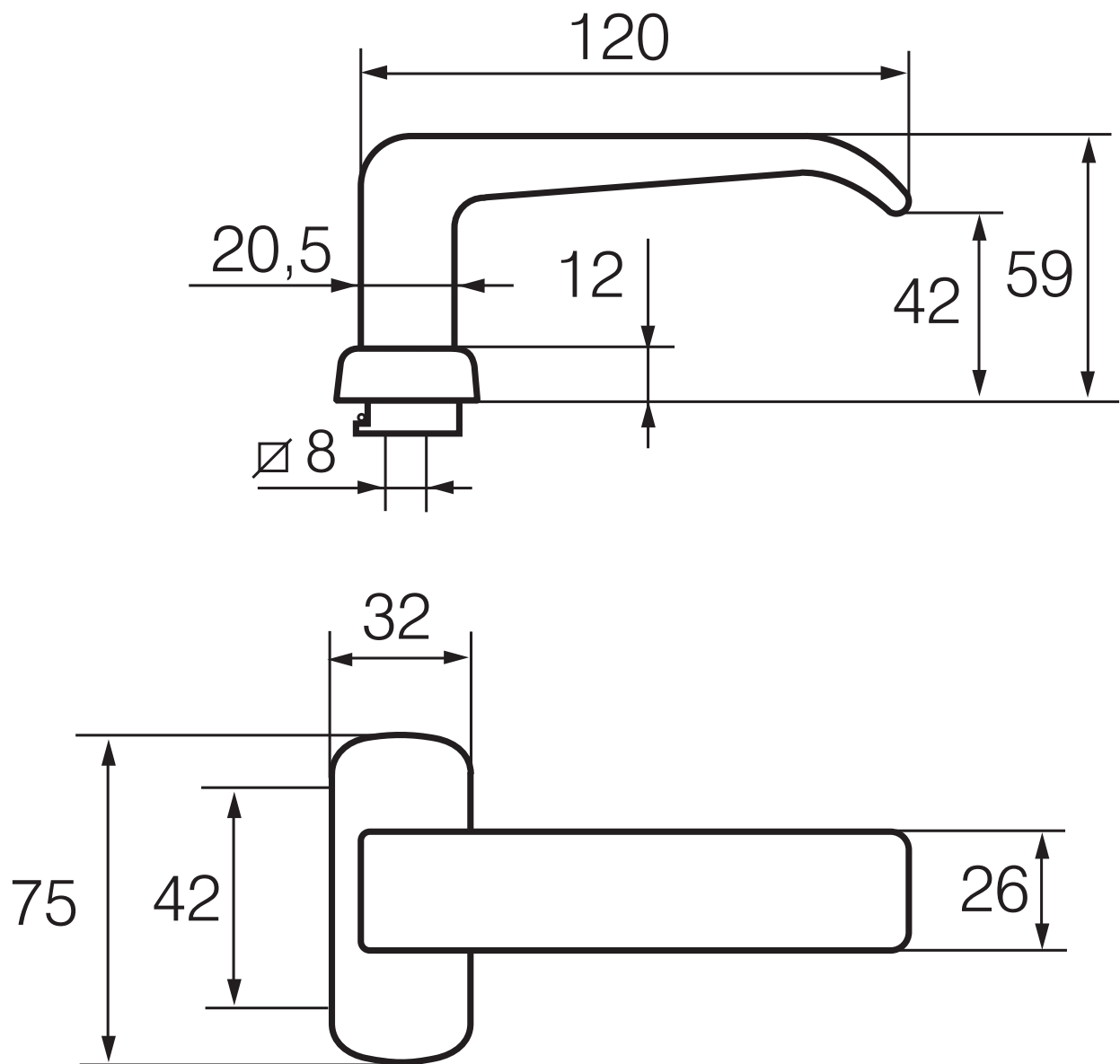


PROFILOVENPAINIKKEET

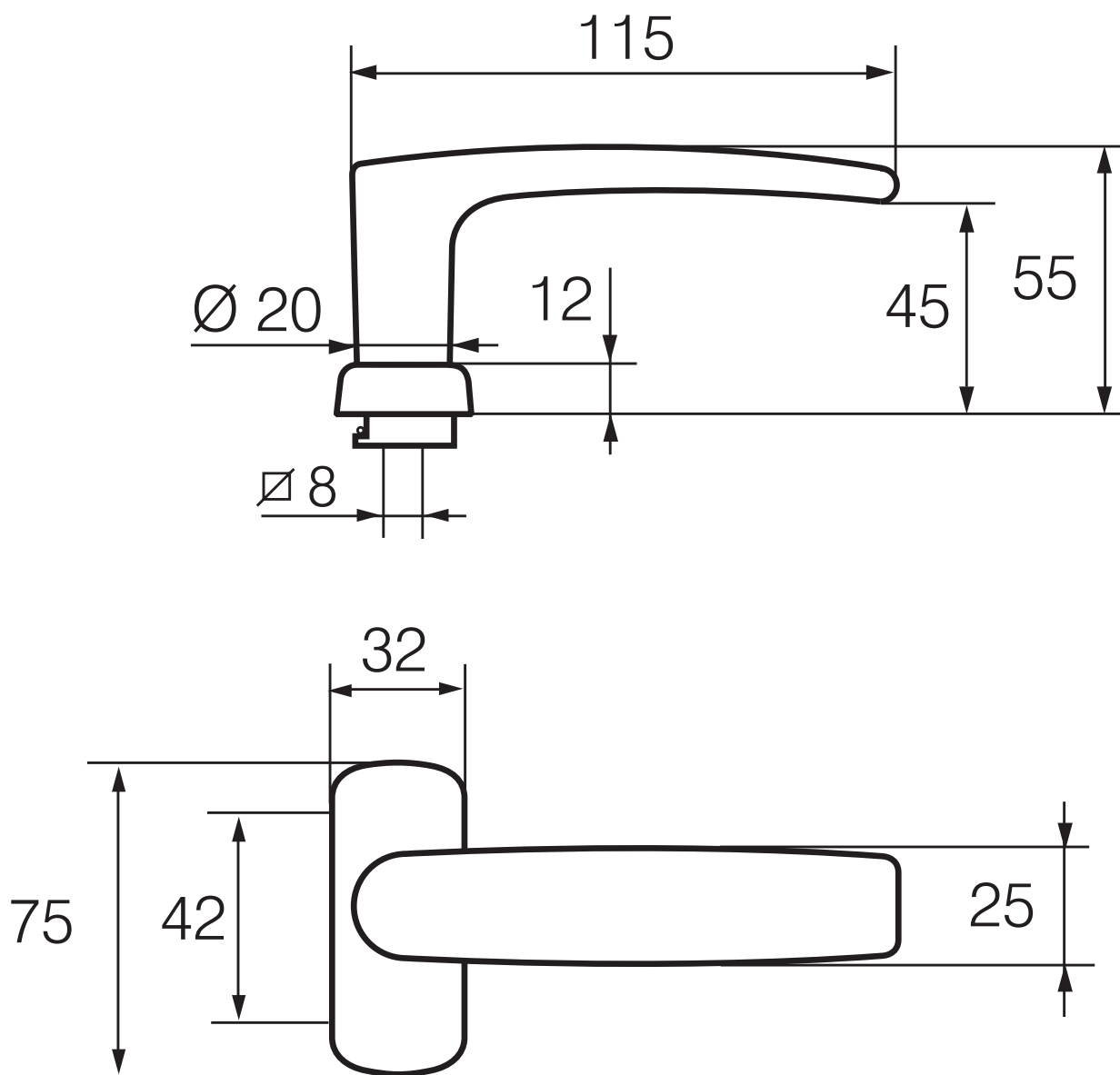
MITTAKUVA CLASSICO 9/0650



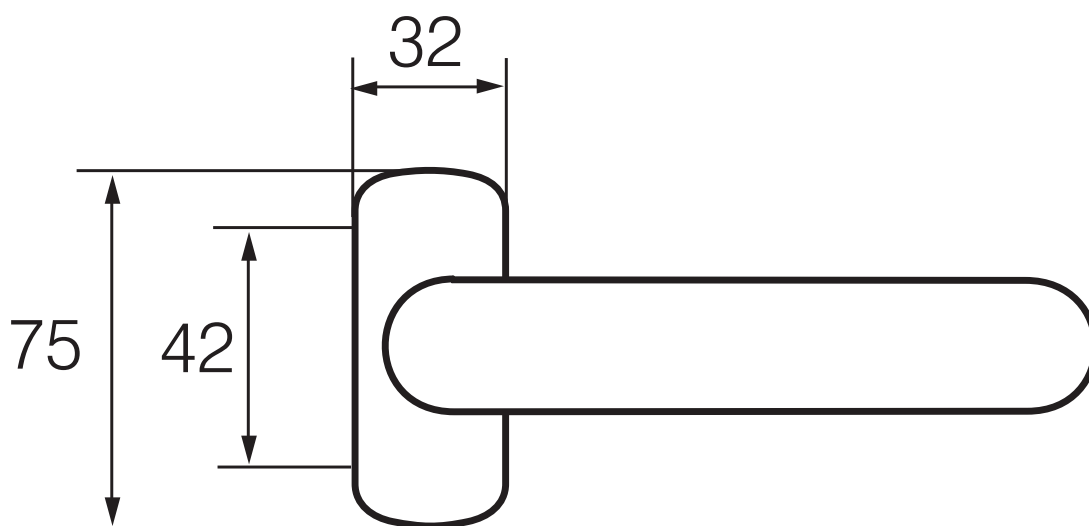
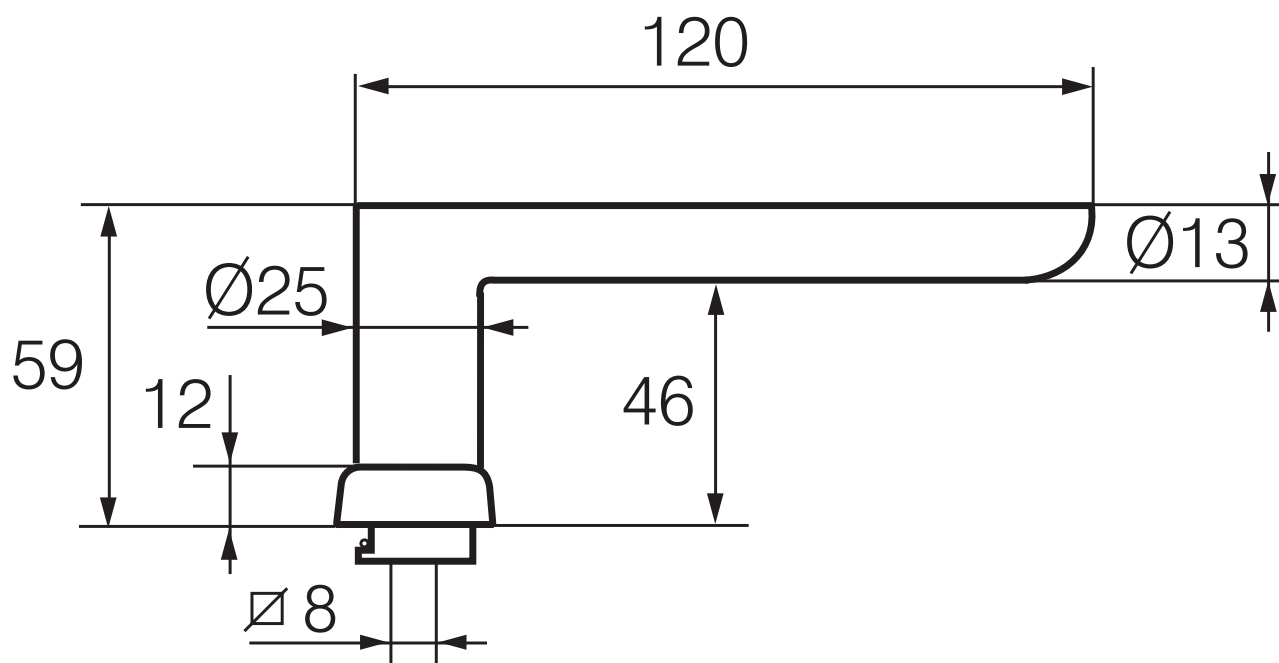
MITTAKUVA CONSUL 110/0650



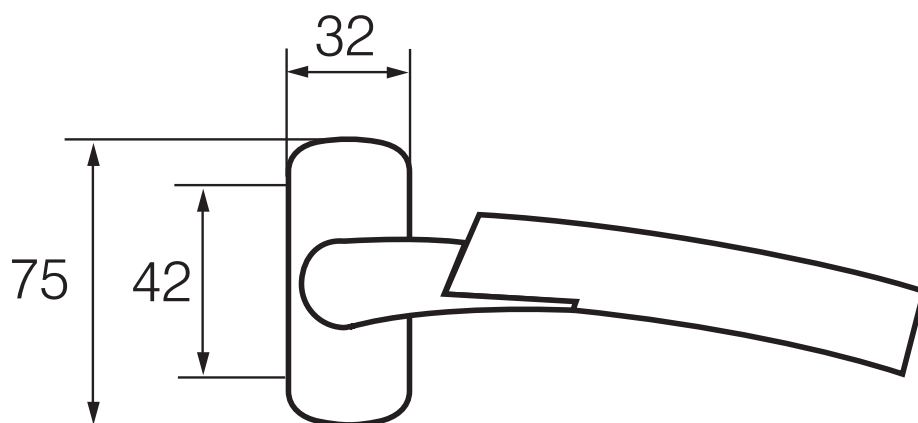
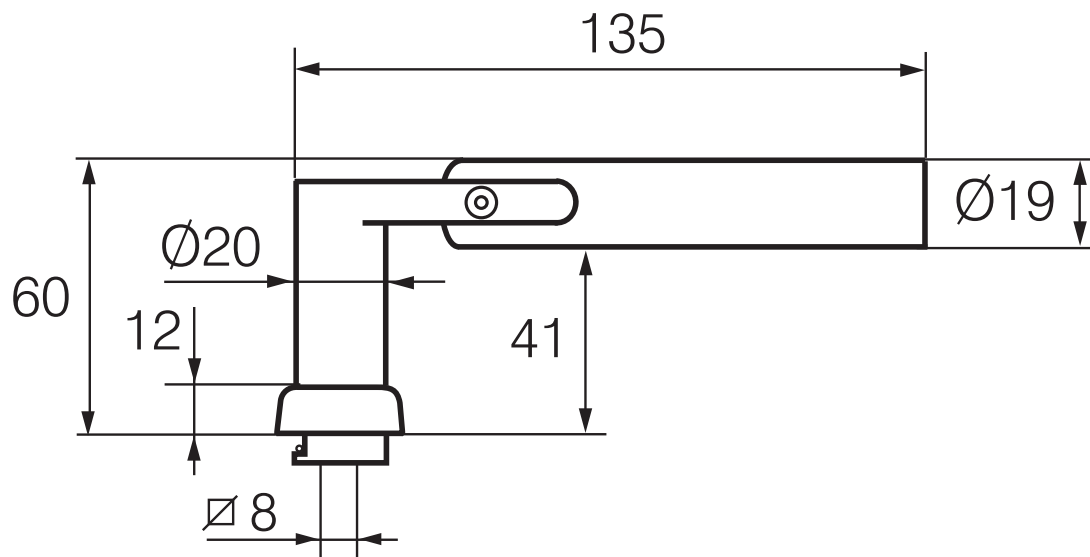
MITTAKUVA FORUM 4/0650



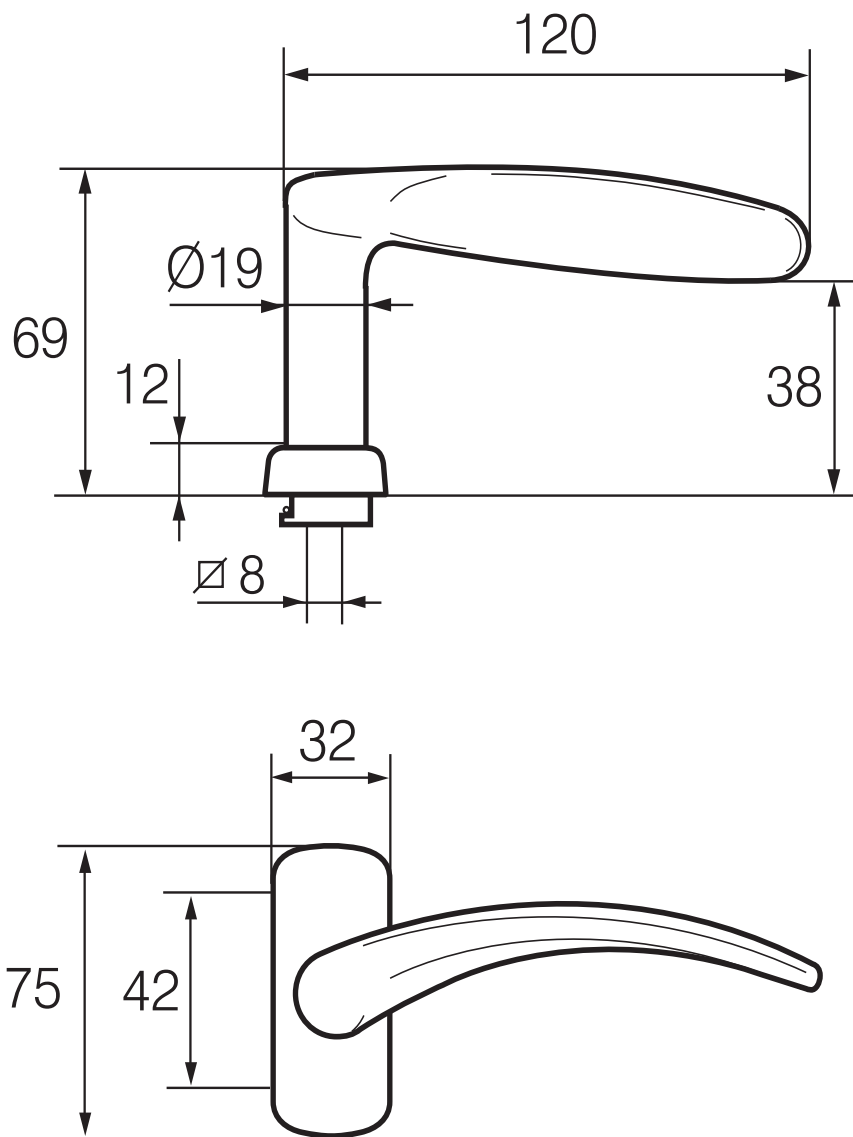
MITTAKUVA INOXI 21/0650



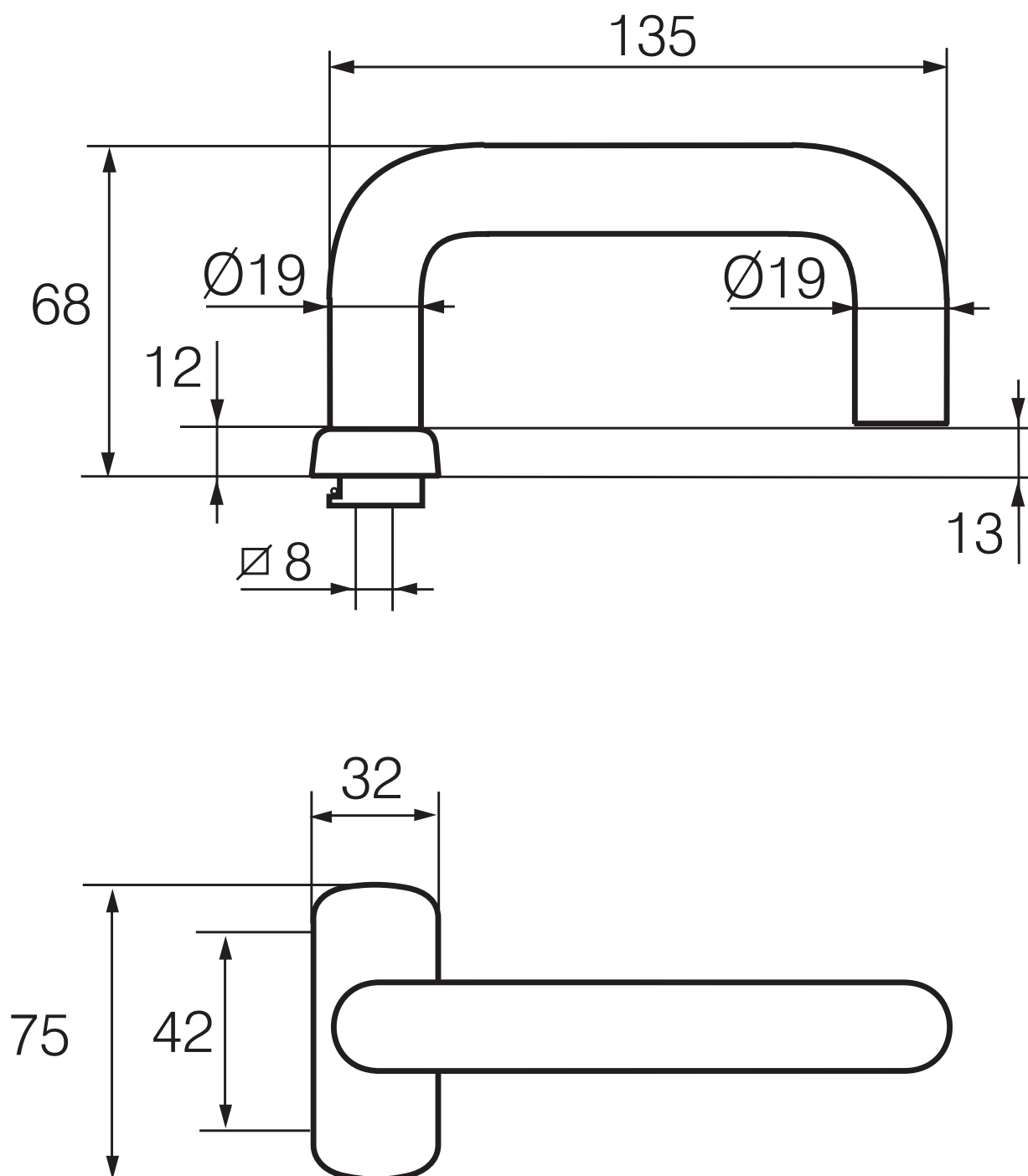
MITTAKUVA INOXI 23/0650



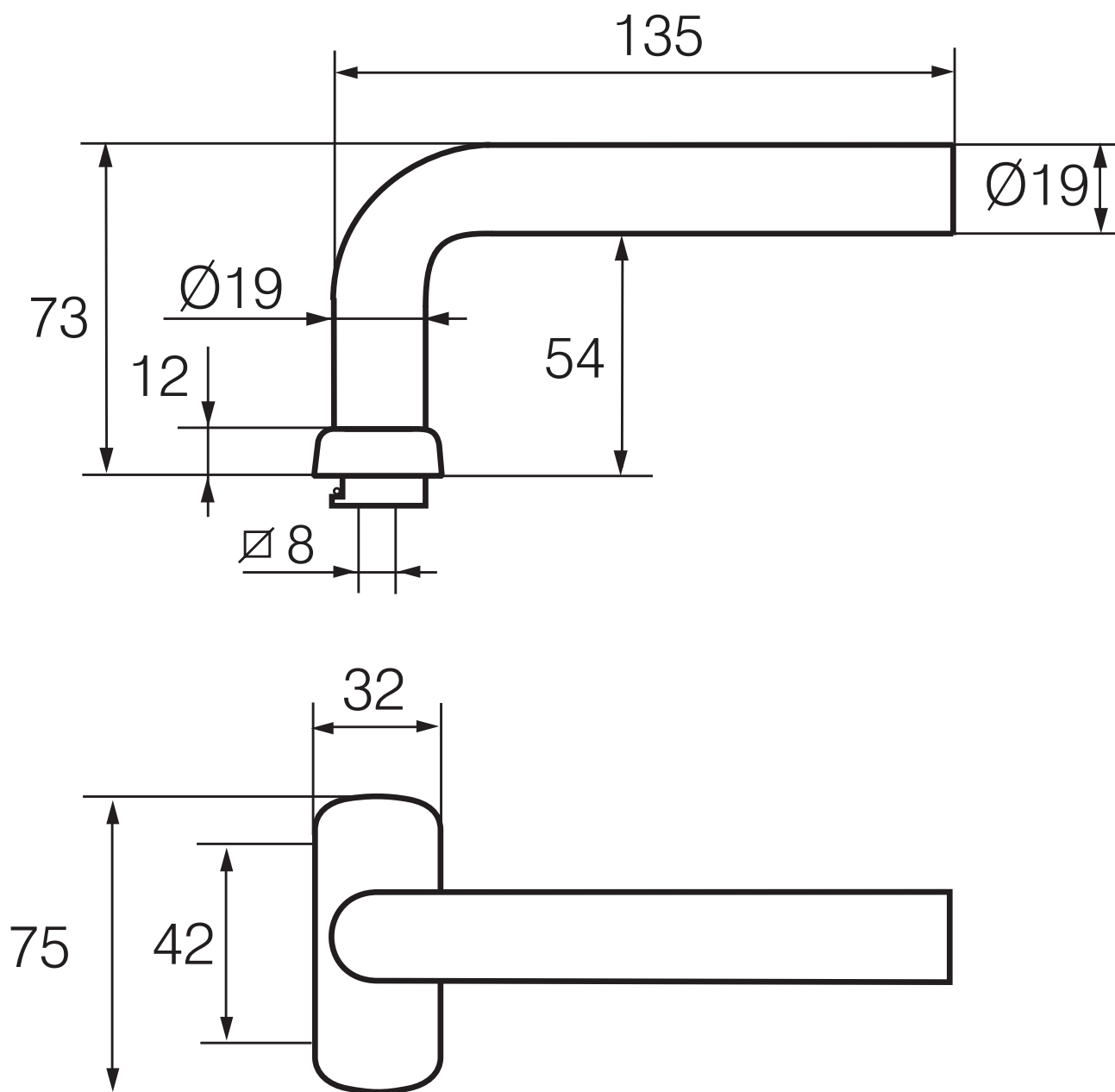
MITTAKUVA INOXI 24/0650



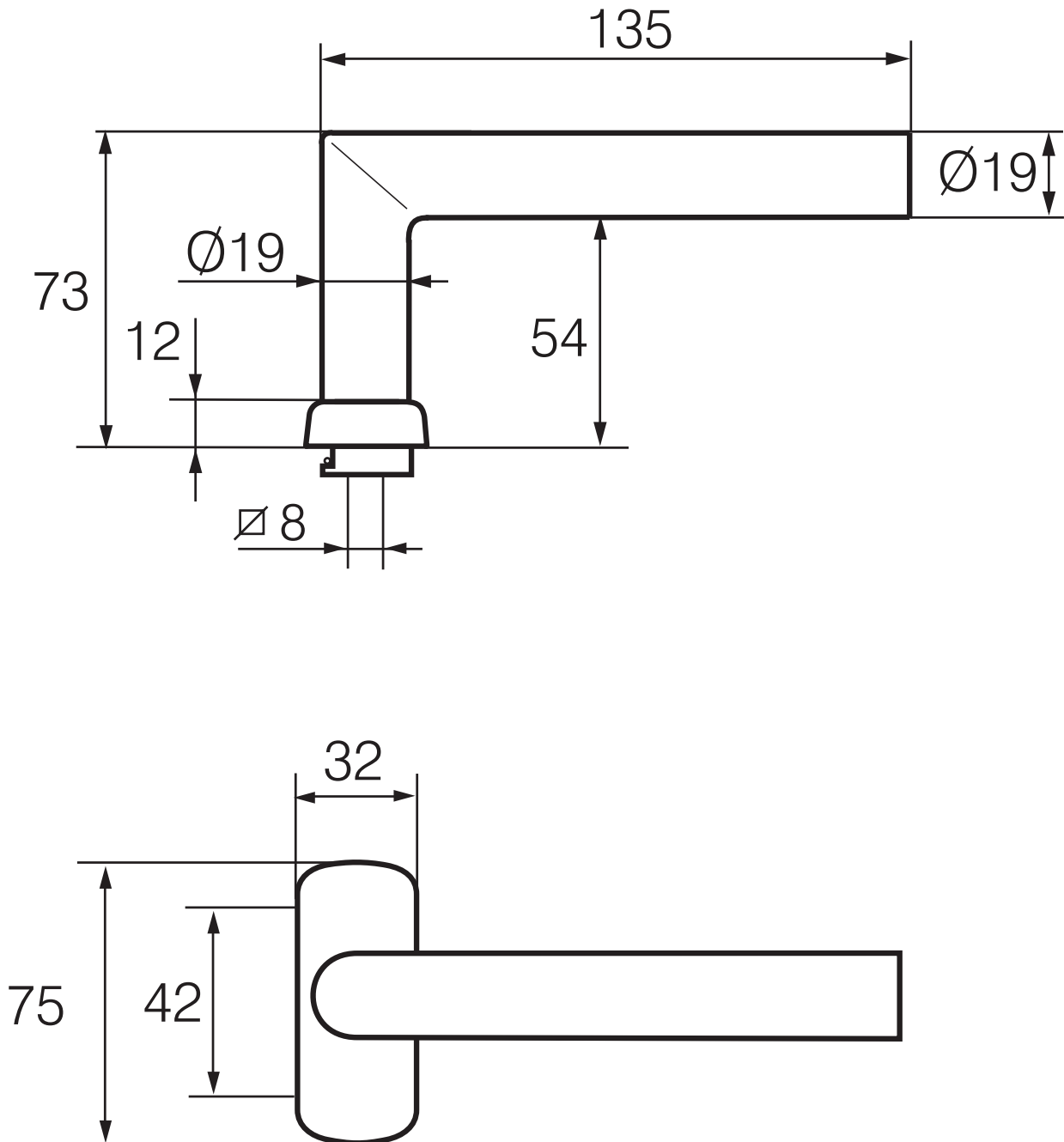
MITTAKUVA INOXI 3-19/0650



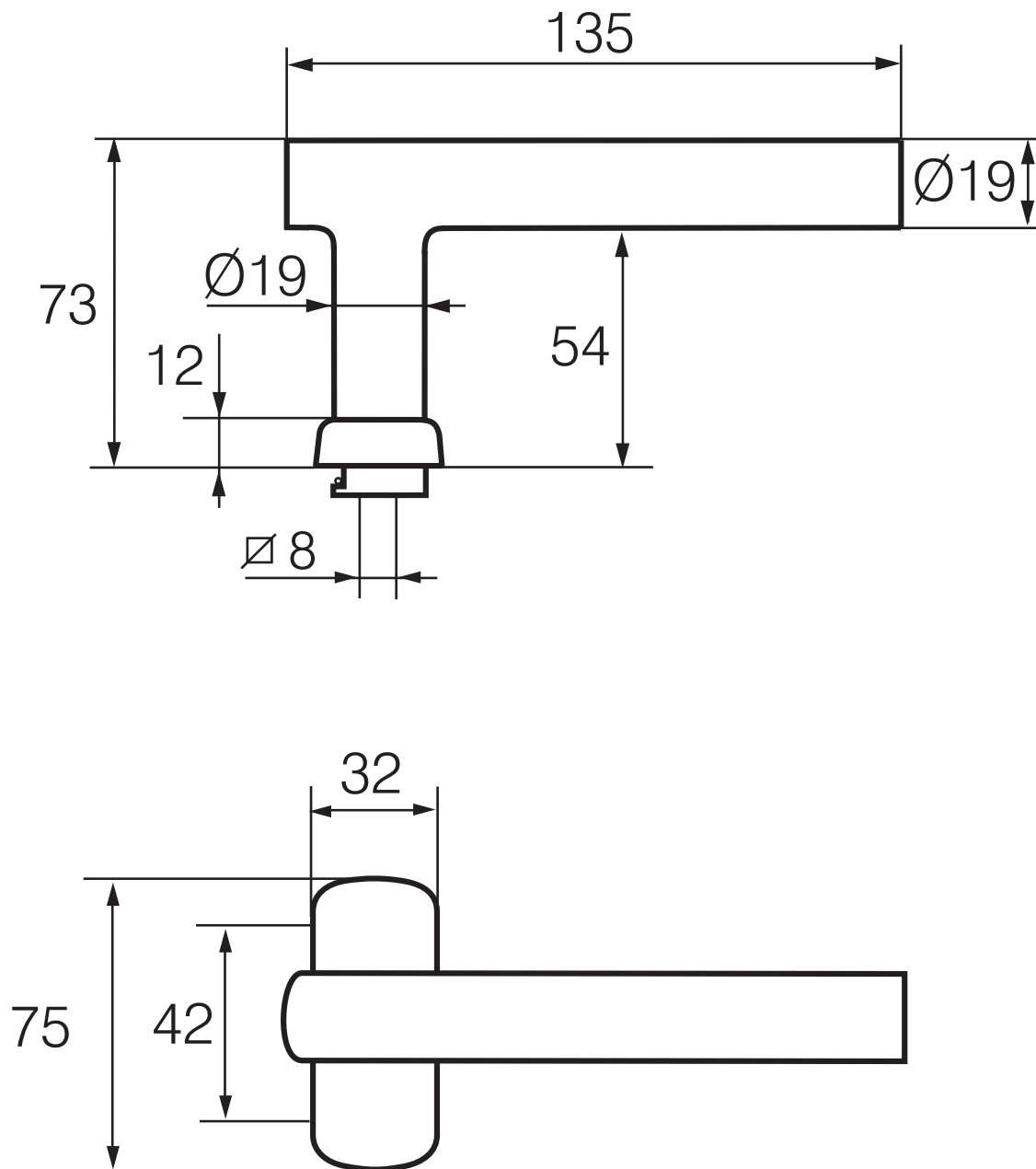
MITTAKUVA INOXI 3-19s/0650



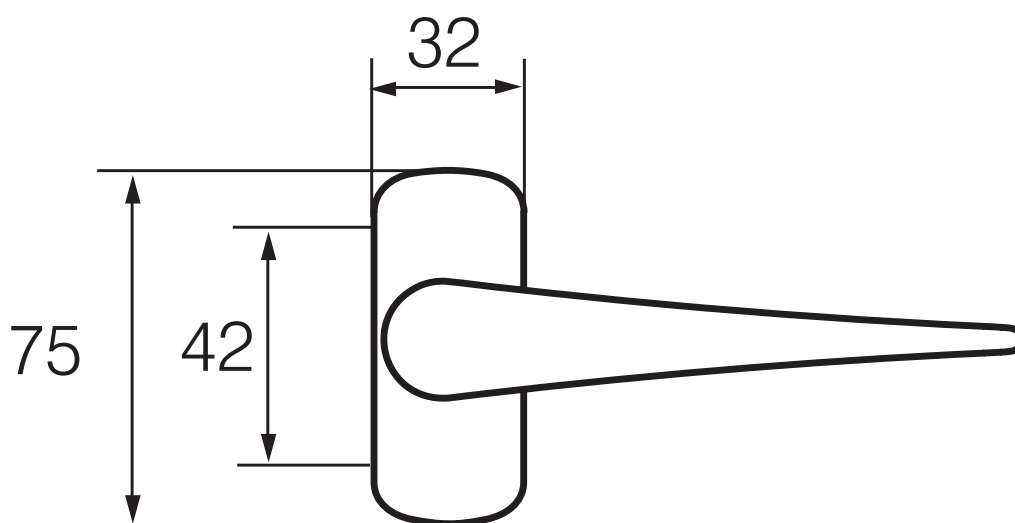
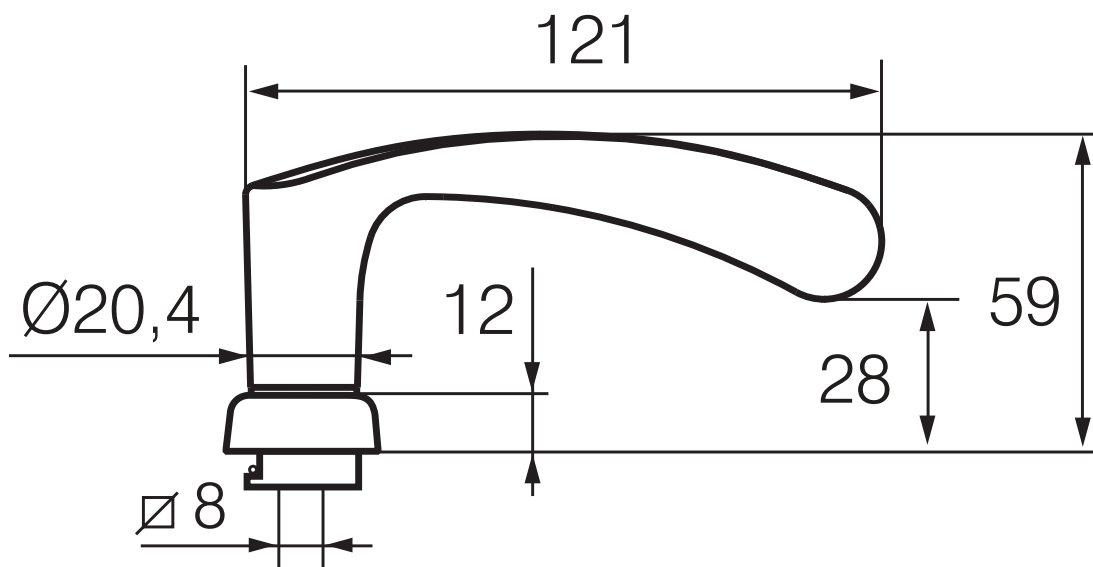
MITTAKUVA INOXI 3-19ss/0650



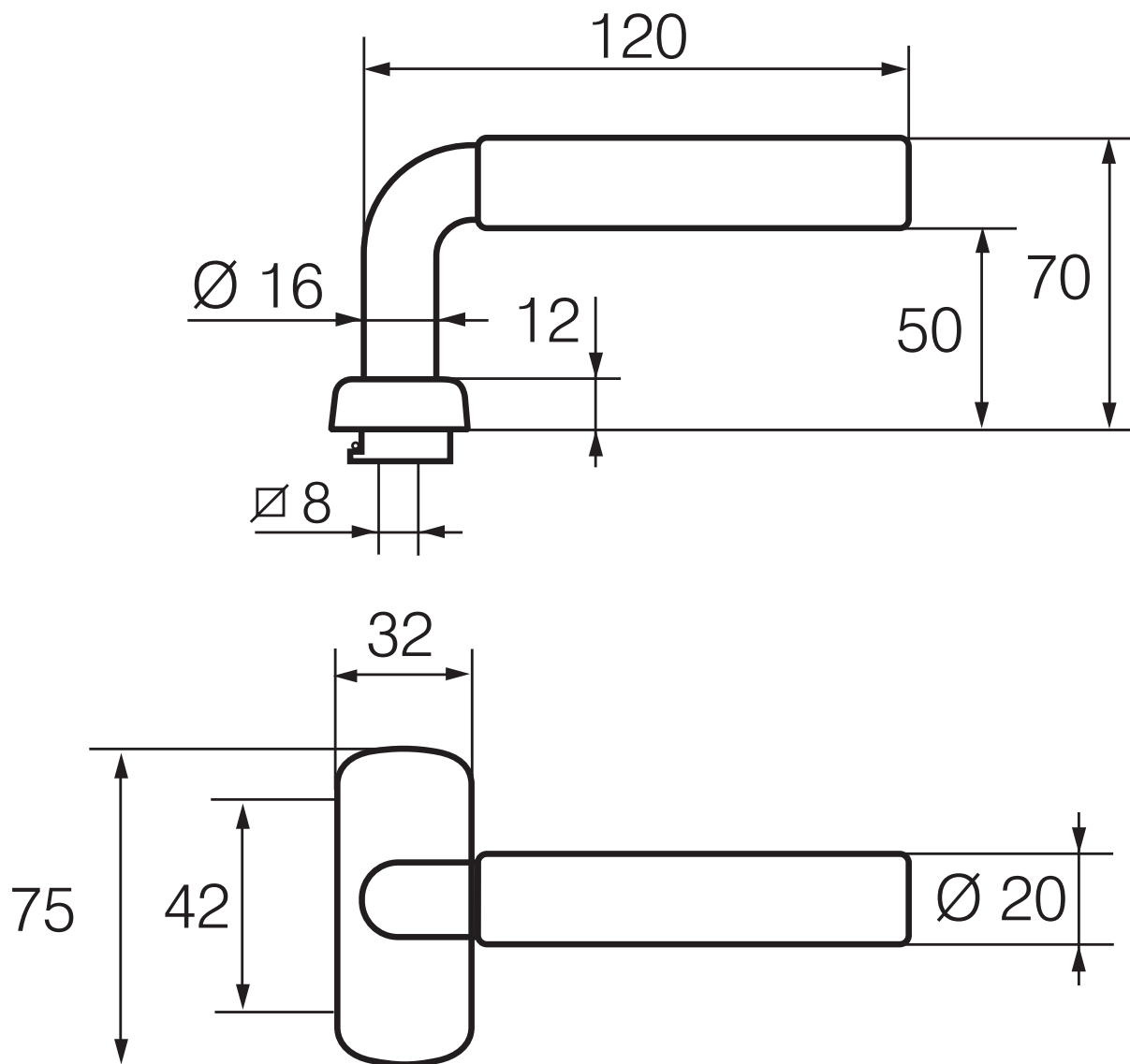
MITTAKUVA INOXI 3-19st/0650



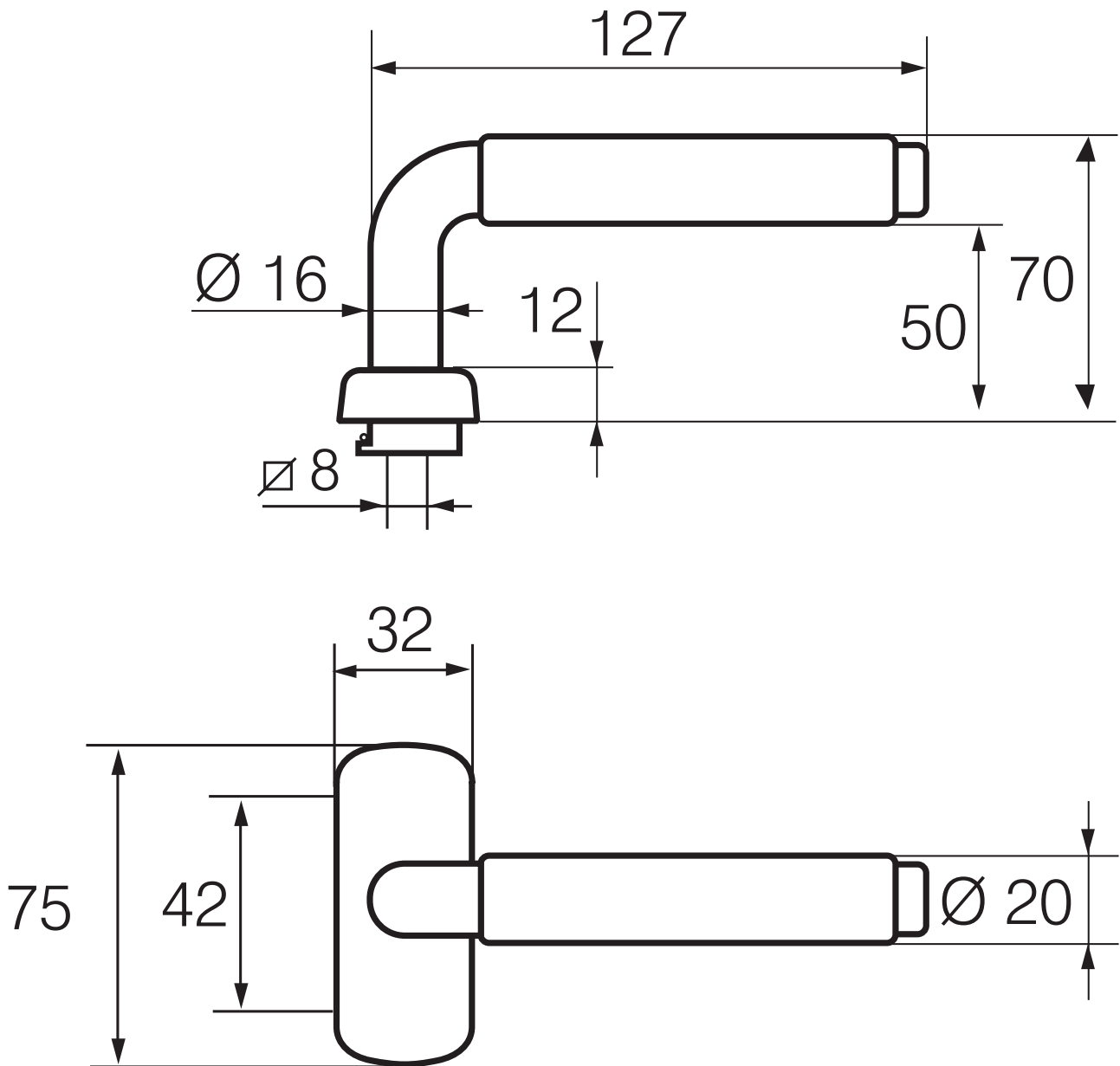
MITTAKUVA INTERIA 19/0650



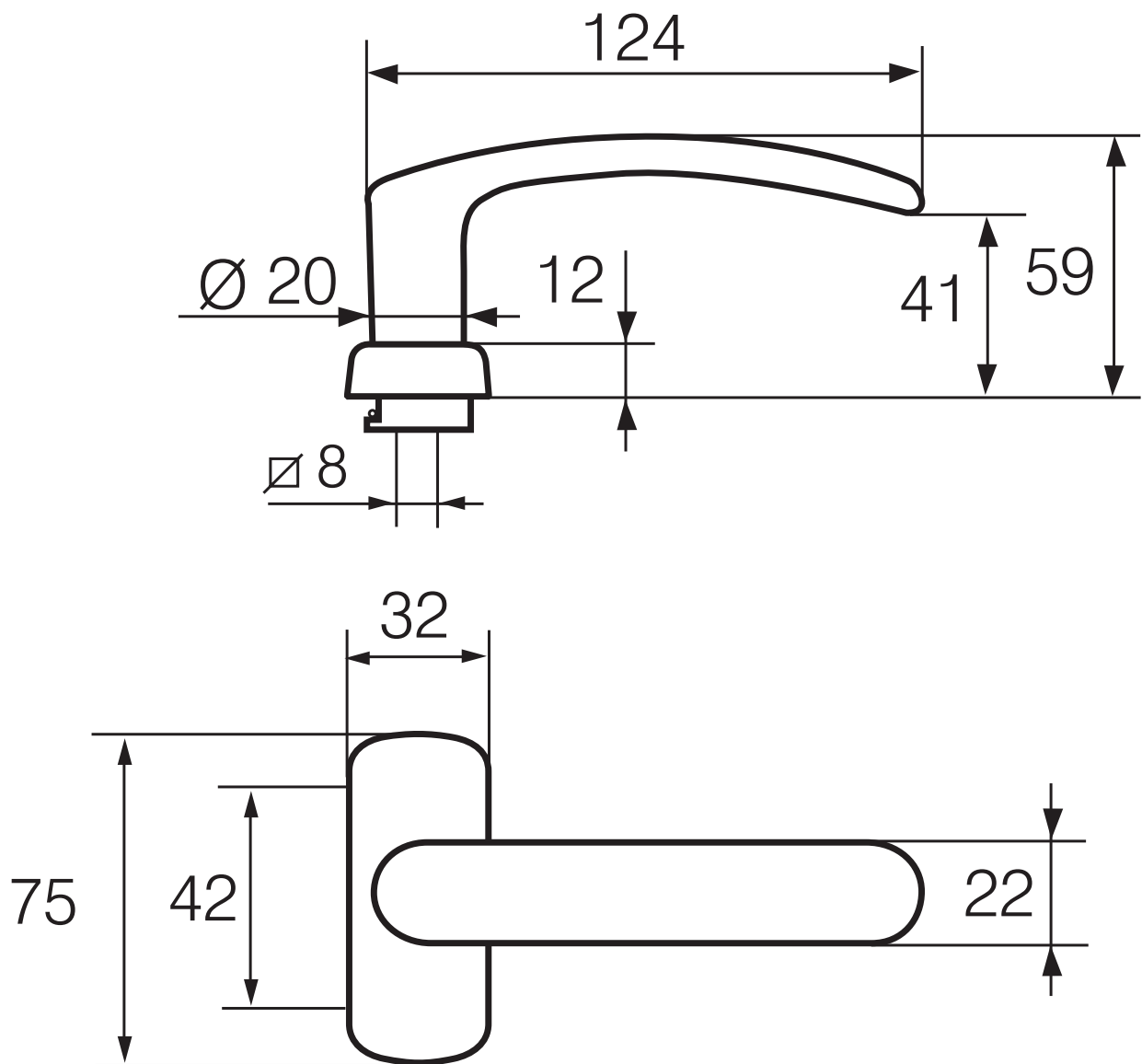
MITTAKUVA PARLAMENT 2/0650



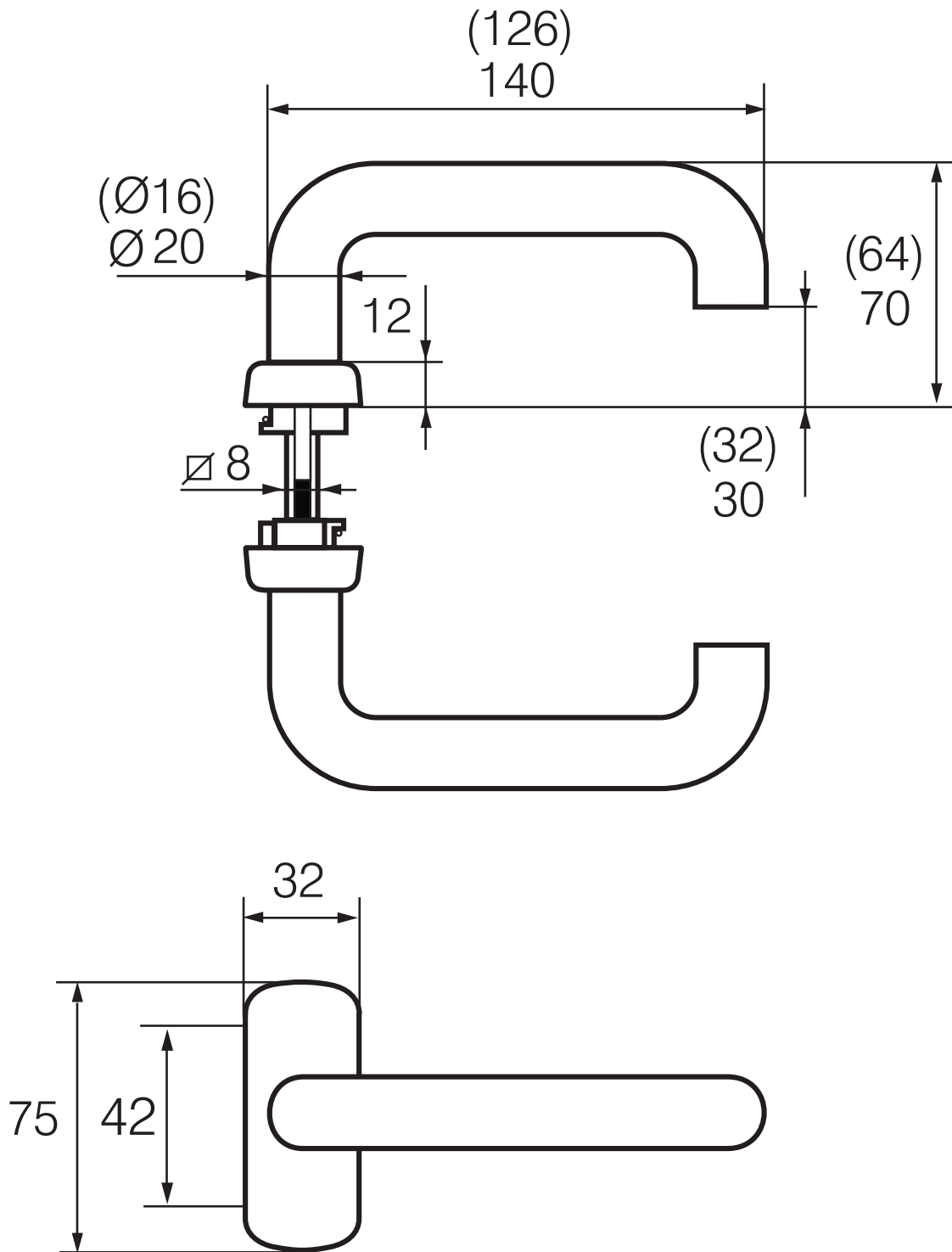
MITTAKUVA PARLAMENT 22/0650



MITTAKUVA POLAR 6/0650

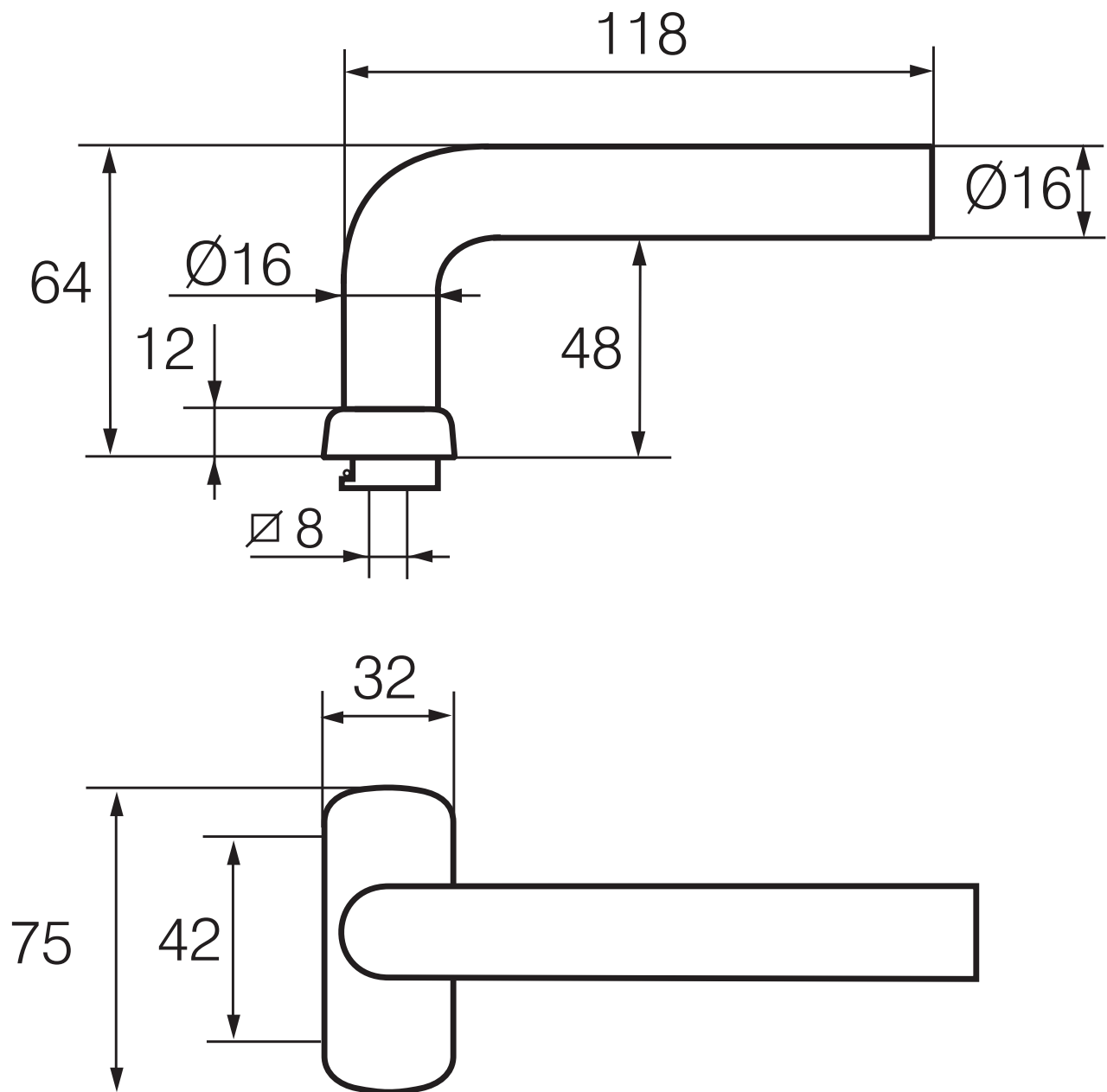


MITTAKUVA PRESTO 3-16/0650

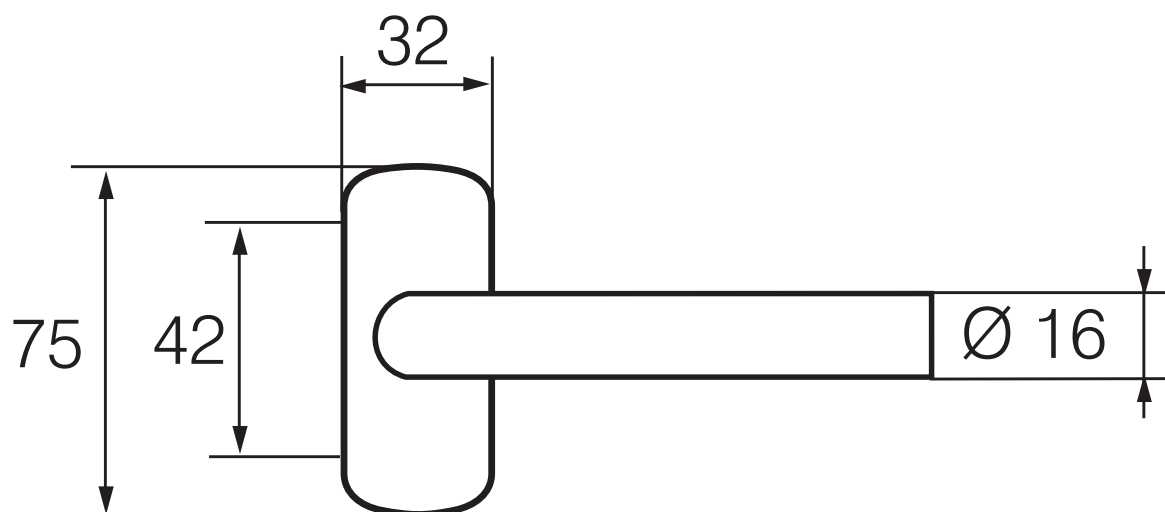
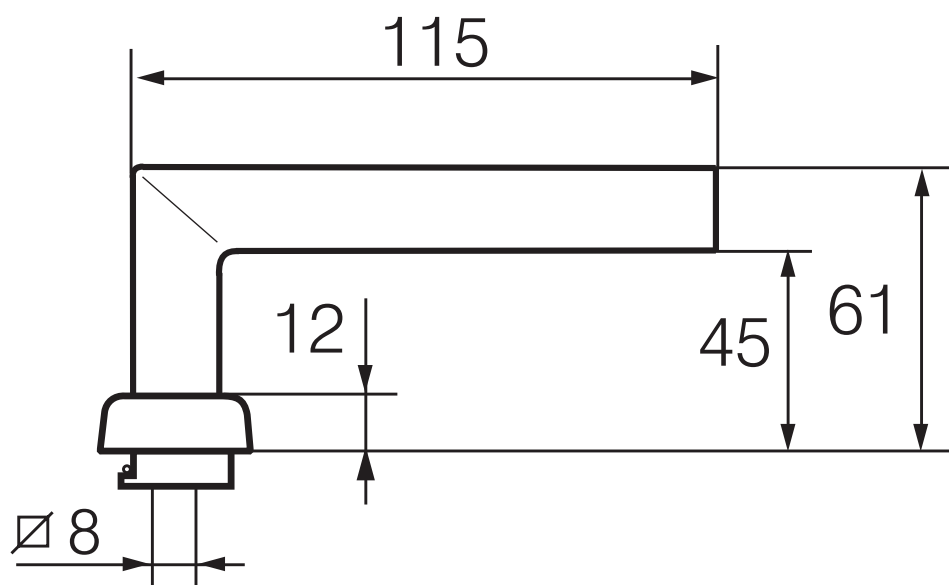


() = 3-16/0650 Ms

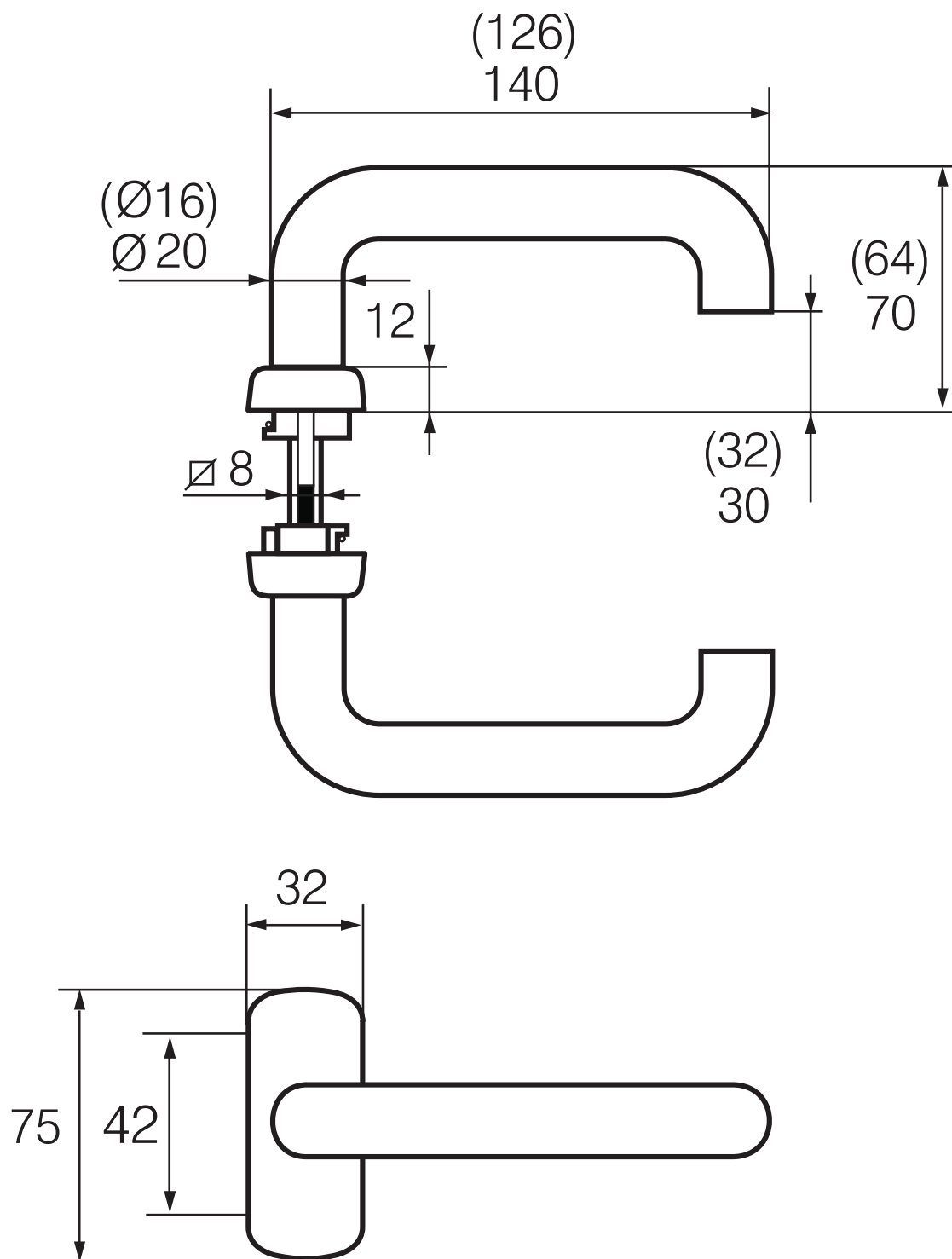
MITTAKUVA PRESTO 3-16s/0650



MITTAKUVA PRESTO 3-16ss/0650

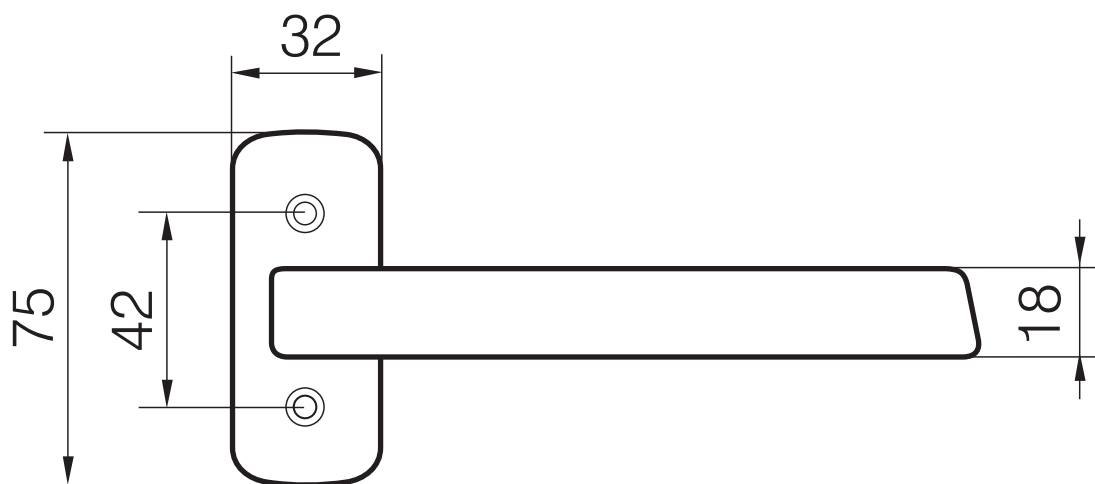
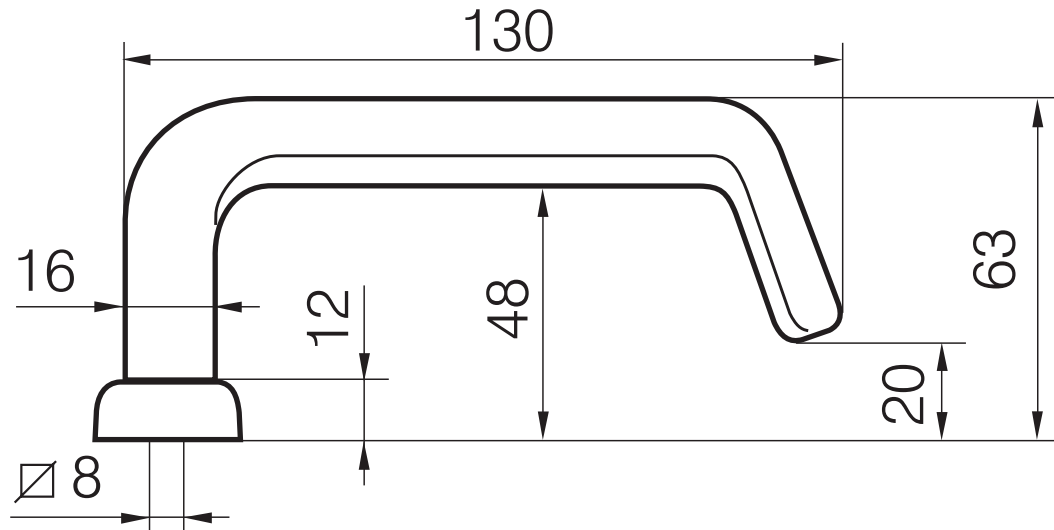


MITTAKUVA PRESTO 3-20/0650



() = 3-16/0650 Ms

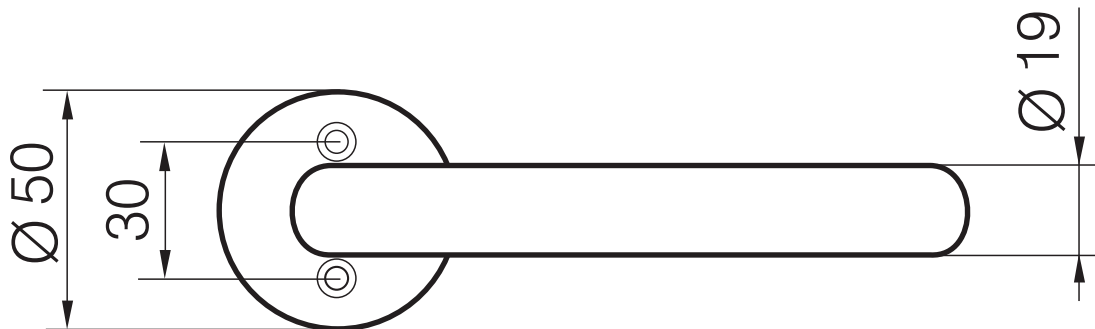
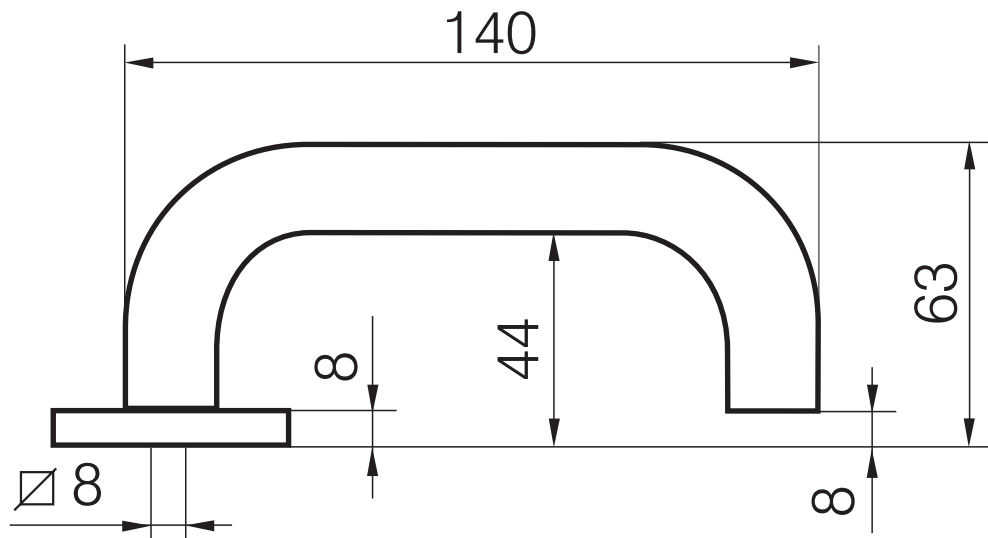
MITTAKUVA STRATO 13/0650



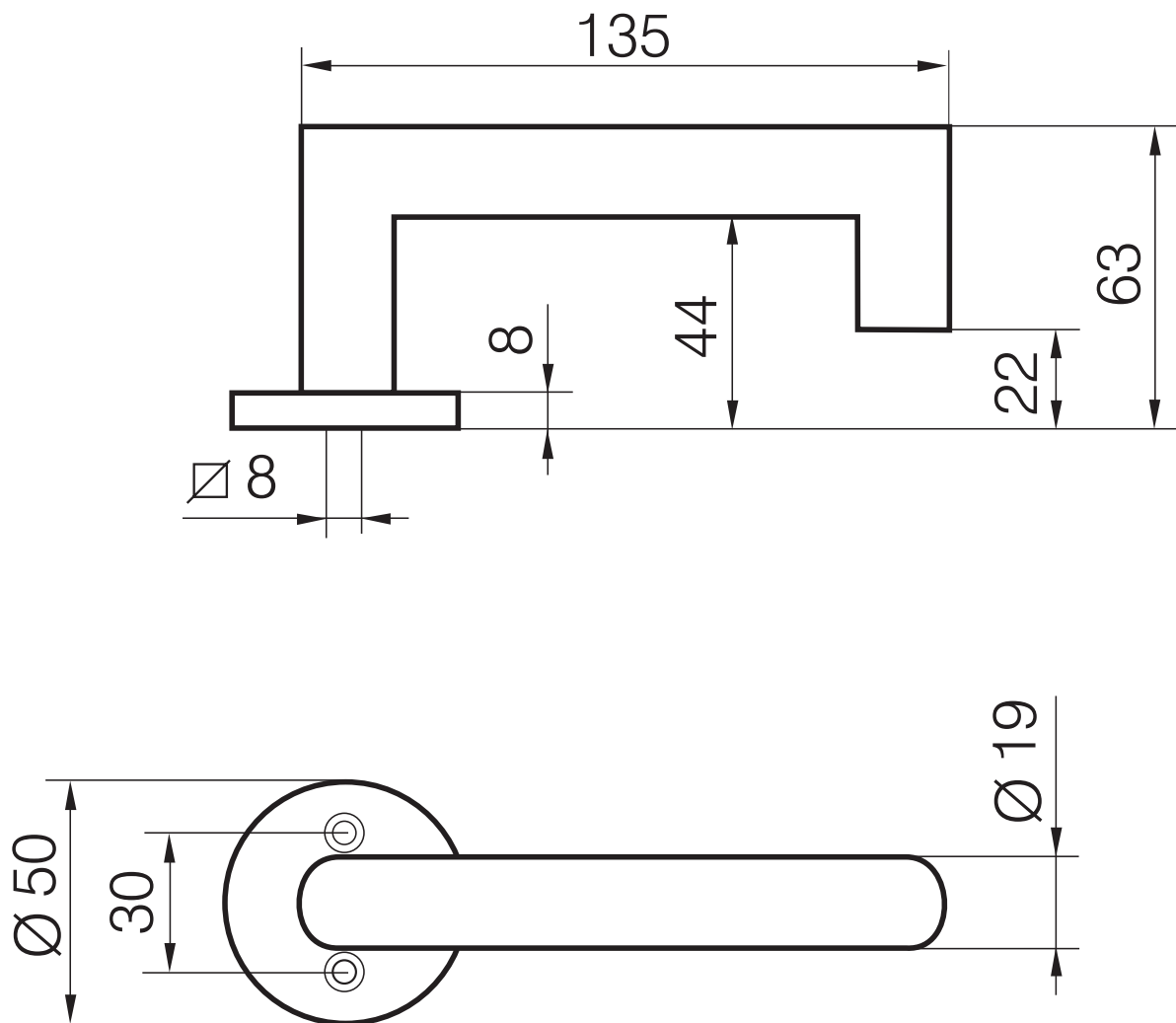
ABLOY® EXIT -PAINIKKEET

UMPIOVEN
ABLOY® EXIT -PAINIKEPARIT

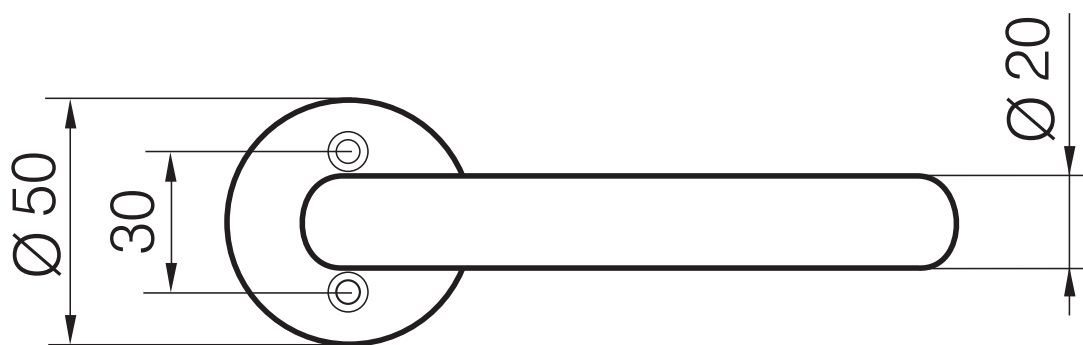
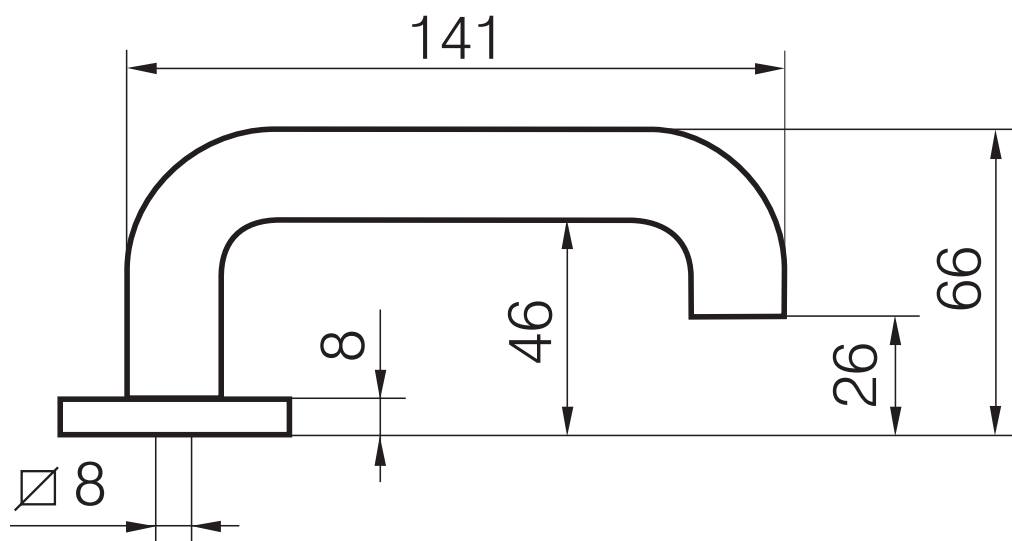
MITTAKUVA INOXI 3-19/032



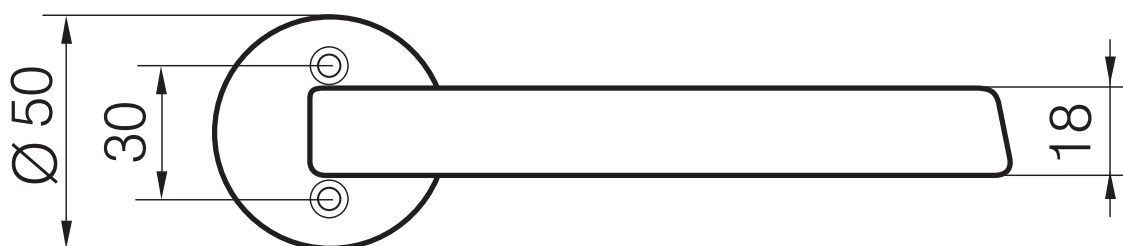
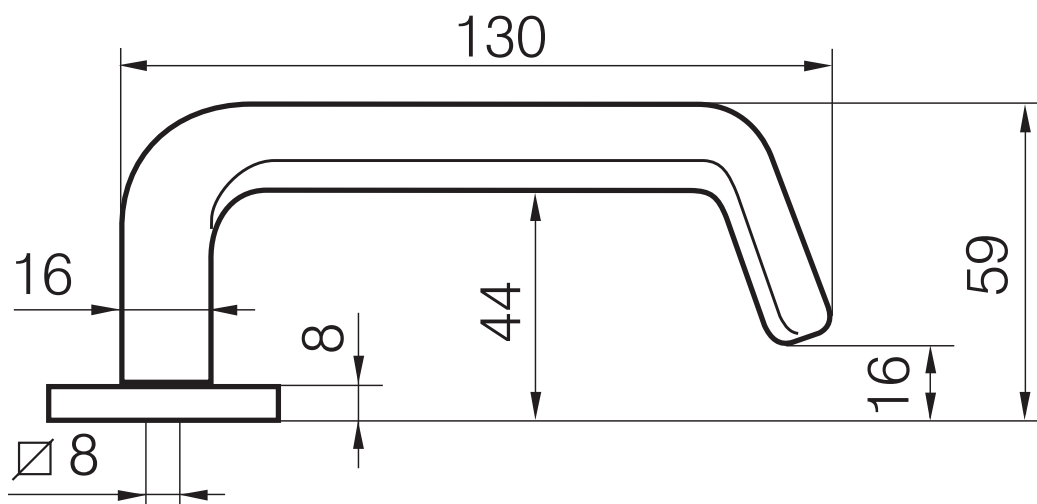
MITTAKUVA INOXI 3-19K/032



MITTAKUVA PRESTO 3-20/032

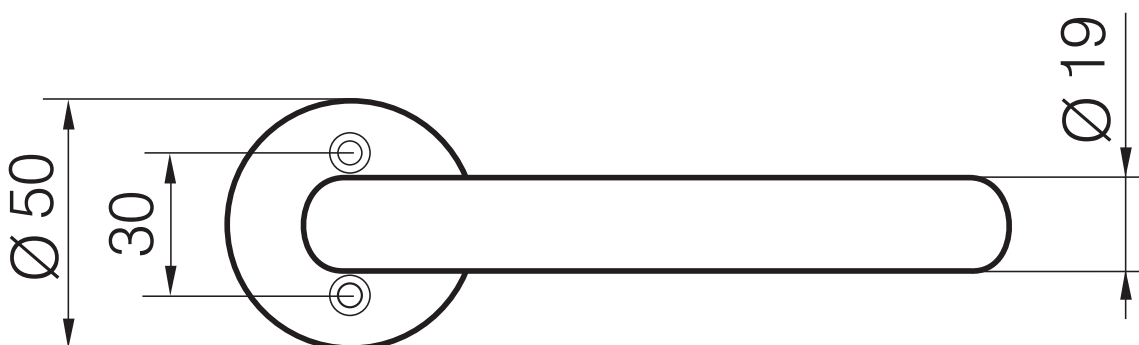
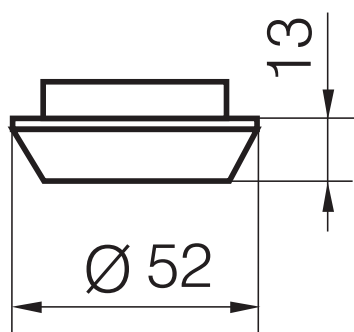
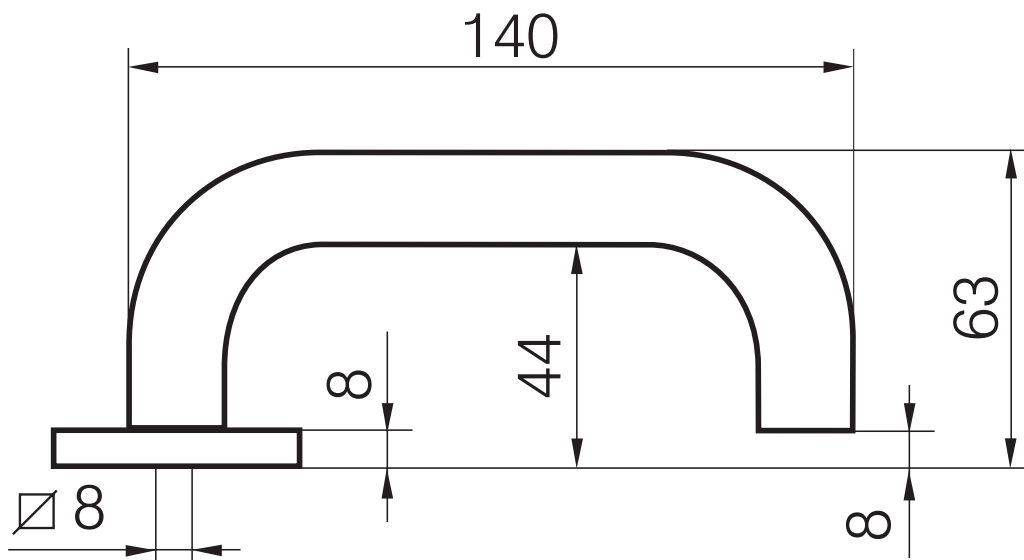


MITTAKUVA STRATO 13/032 O ja V

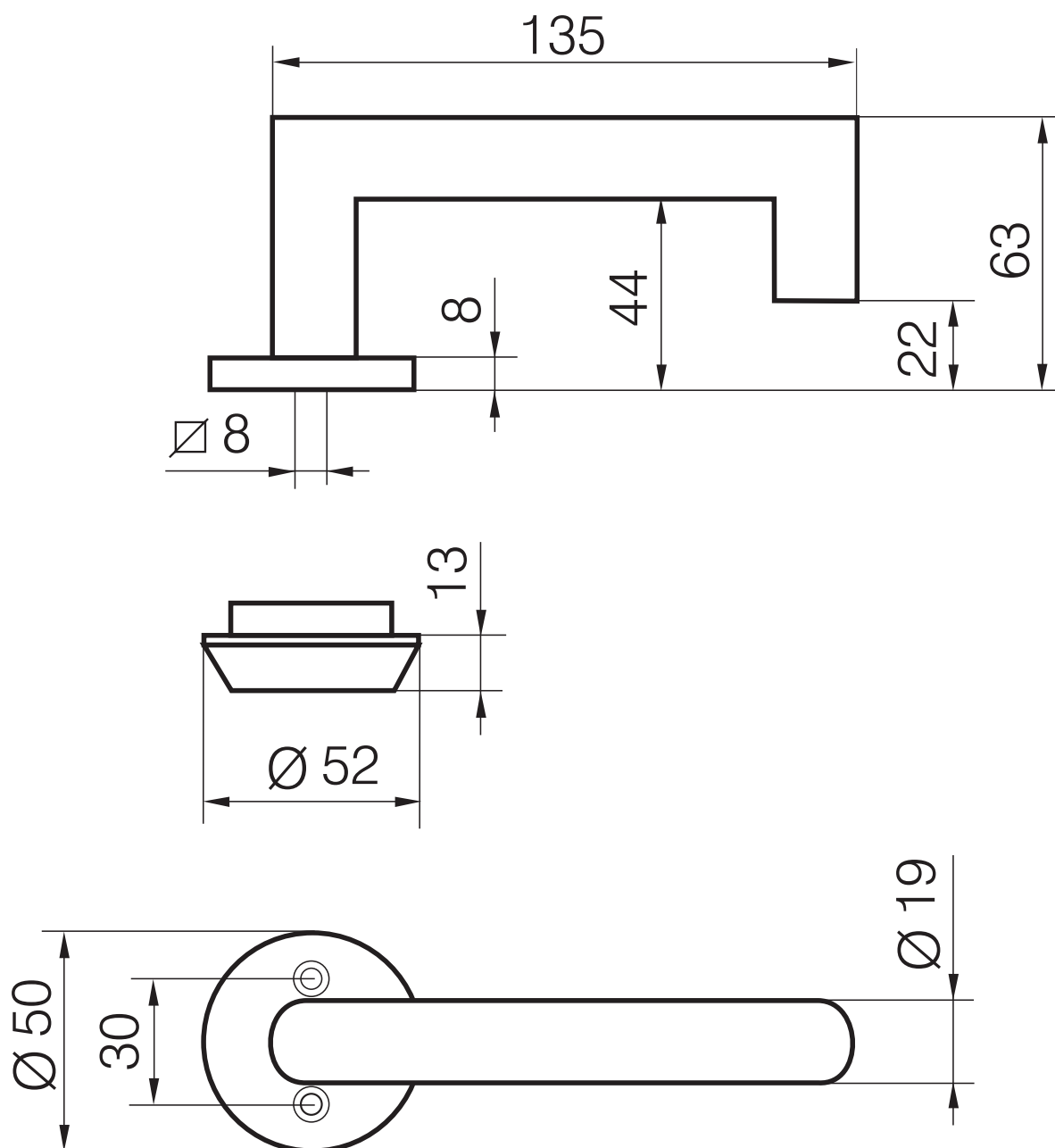


UMPIOVEN
ABLOY® EXIT -PUOLIPAINIKKEET

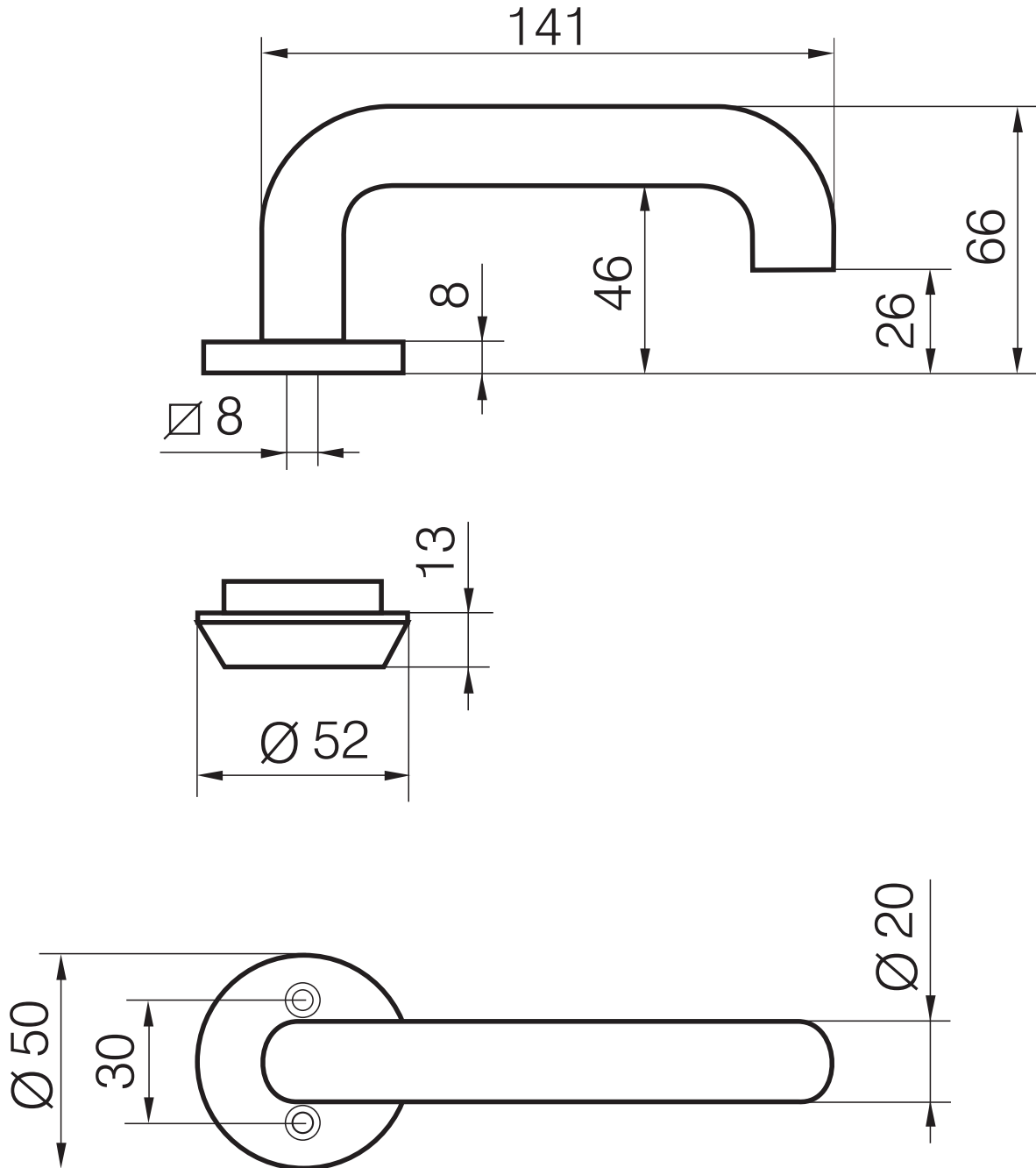
MITTAKUVA INOXI 3-19/030



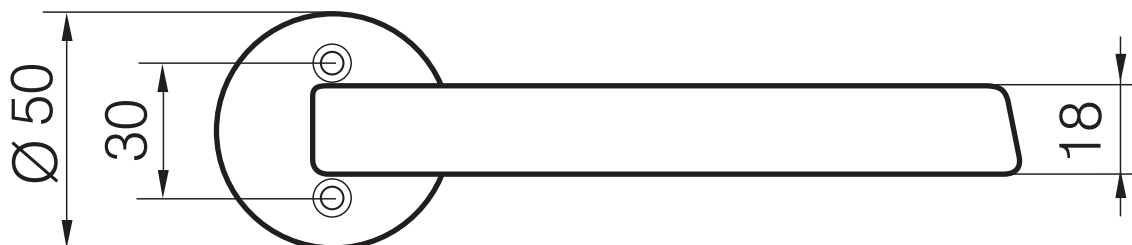
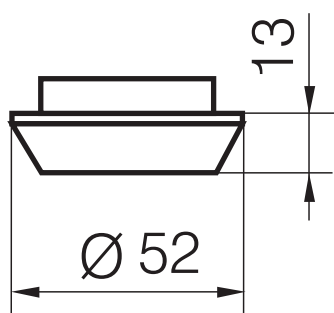
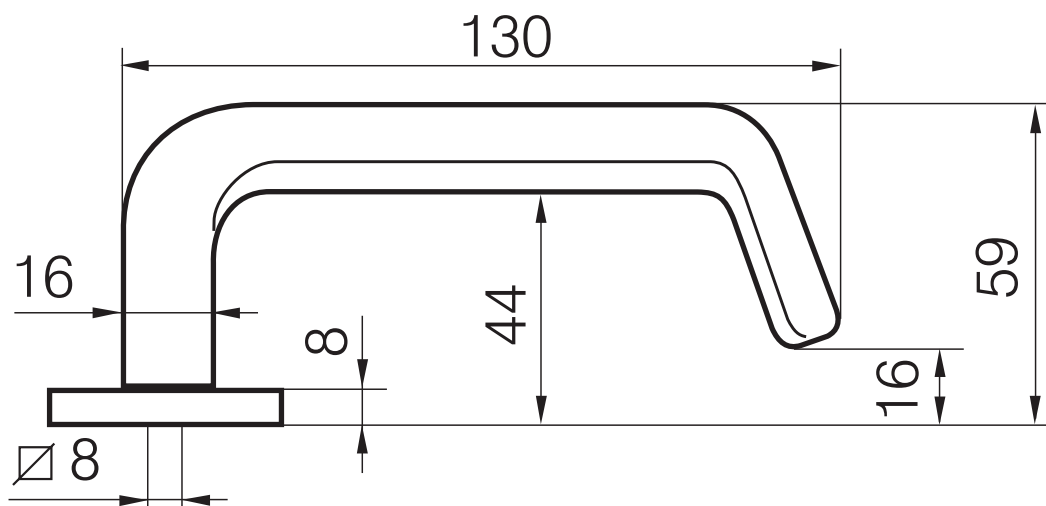
MITTAKUVA INOXI 3-19K/030



MITTAKUVA PRESTO 3-20/030

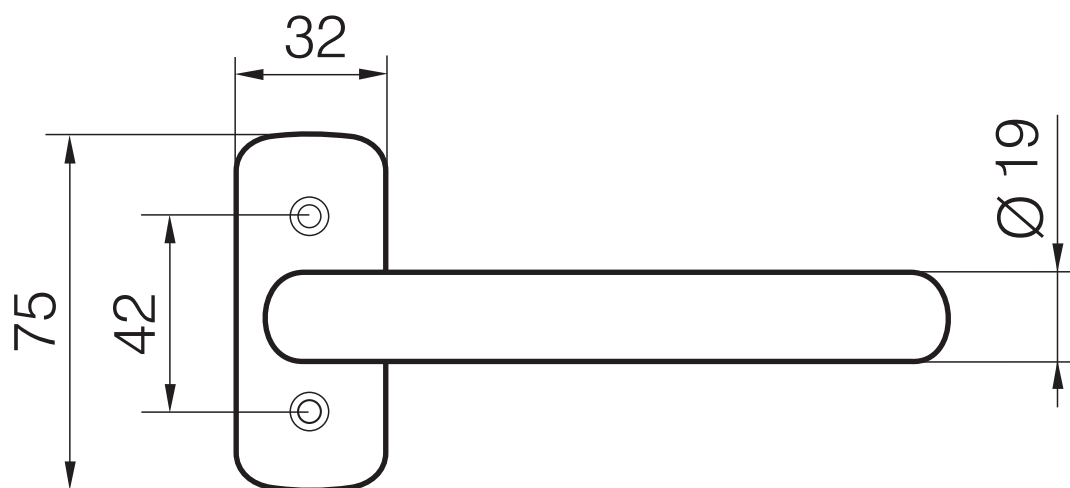
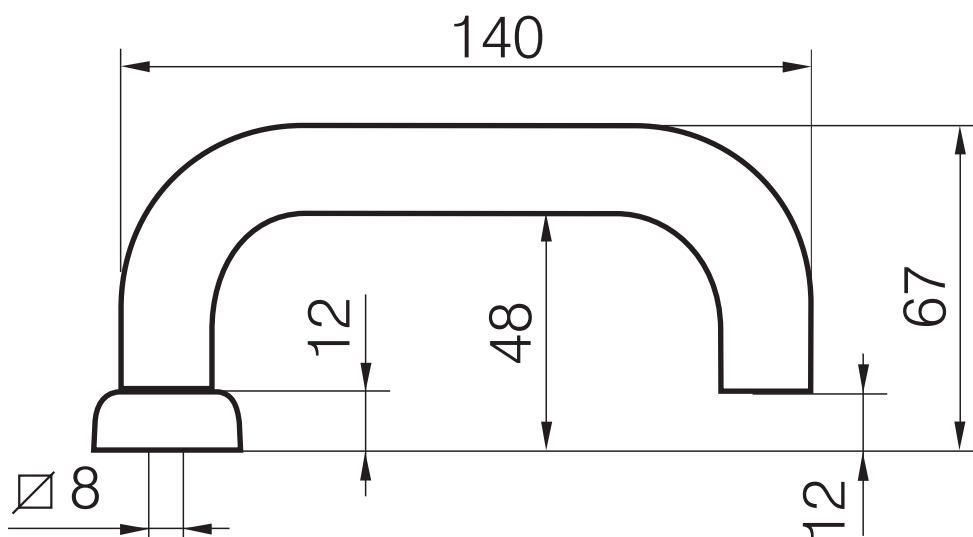


MITTAKUVA STRATO 13/030 O ja V

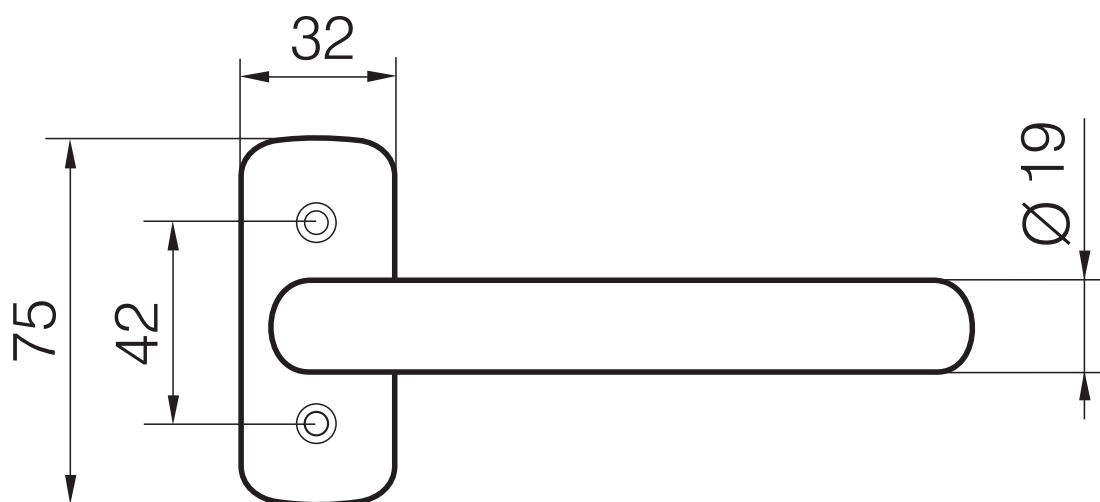
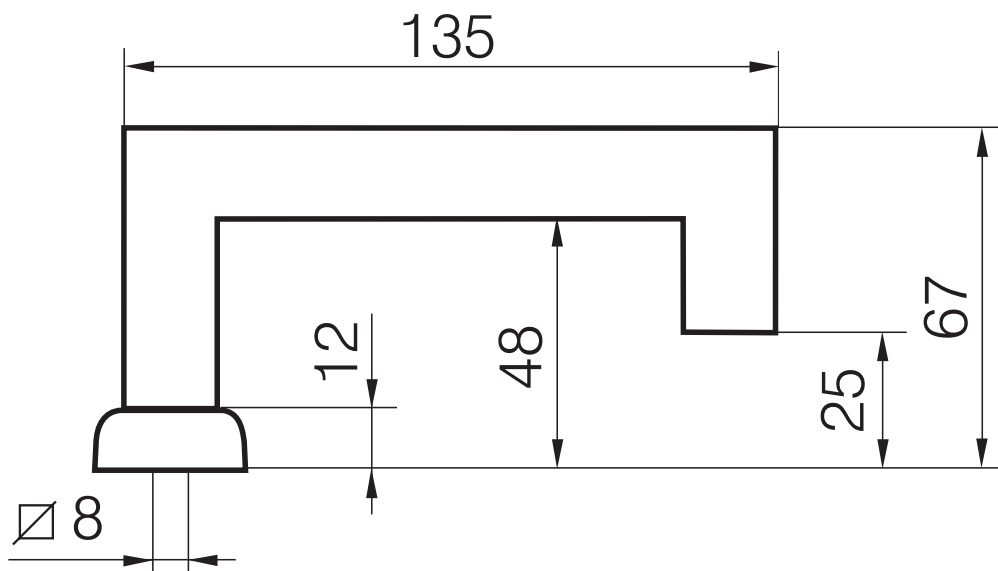


PROFIILIOVEN
ABLOY® EXIT -PAINIKEPARIT

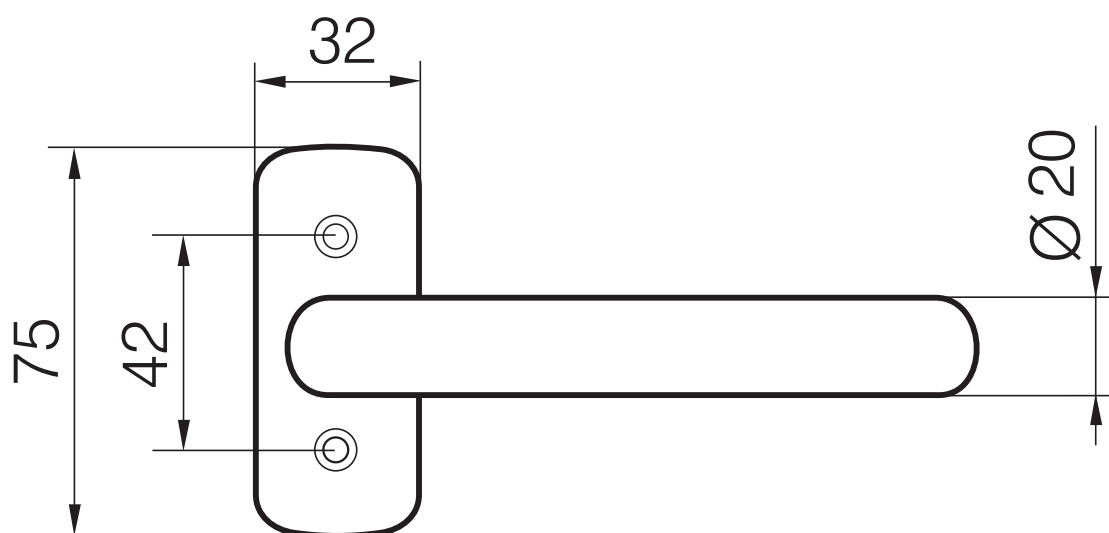
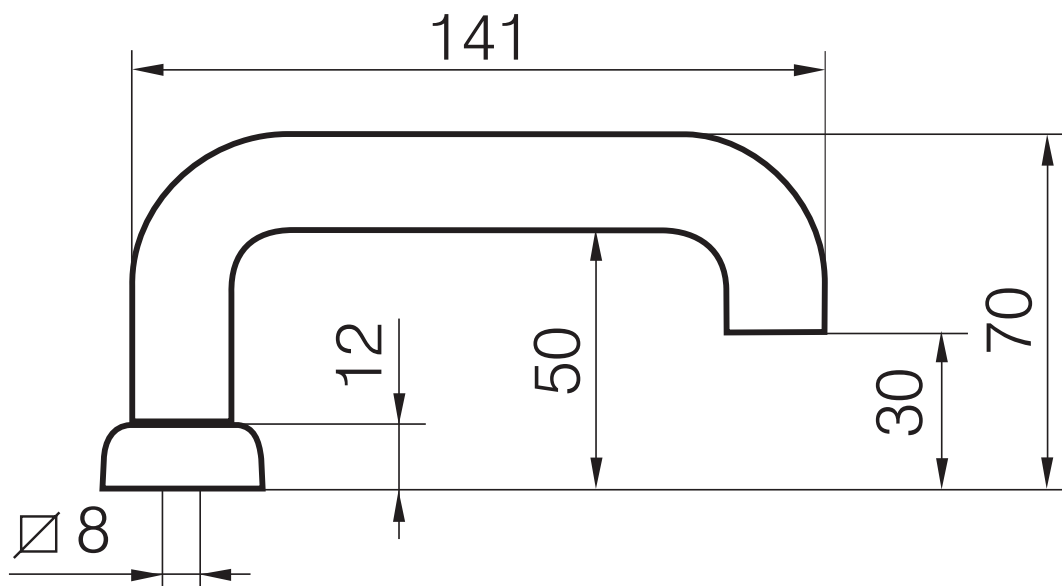
MITTAKUVA INOXI 3-19/0650



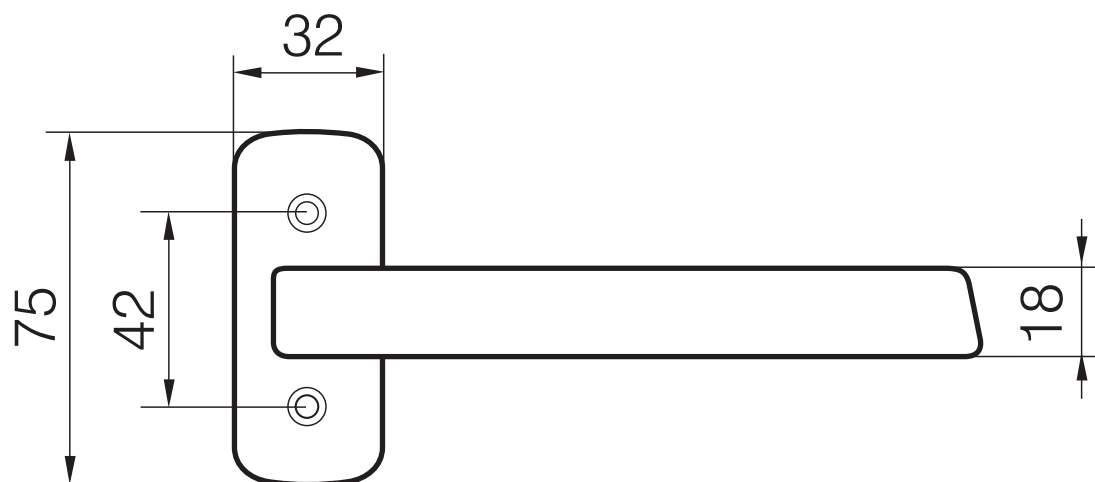
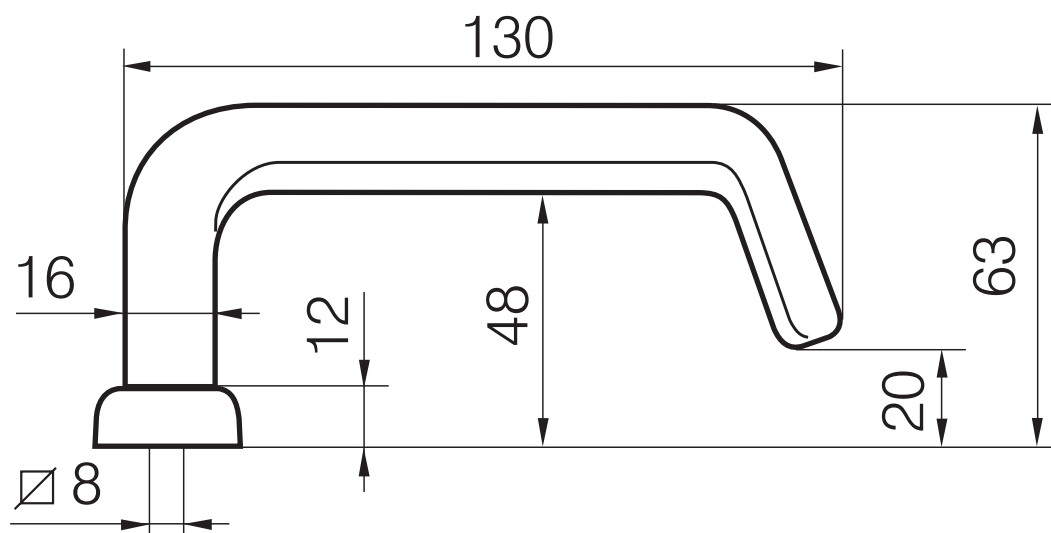
MITTAKUVA INOXI 3-19K/0650



MITTAKUVA PESTO 3-20/0650

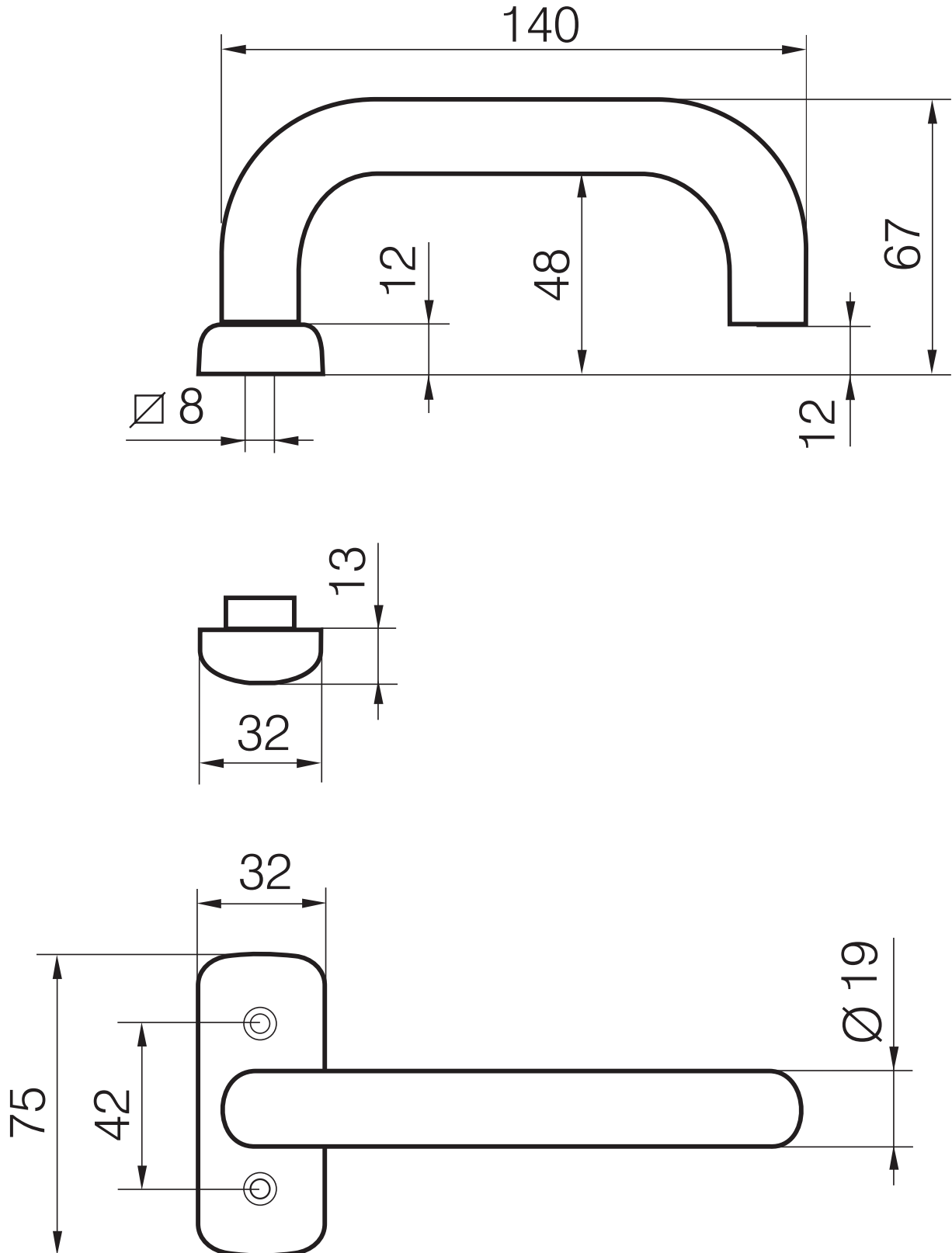


MITTAKUVA STRATO 13/0650 O ja V

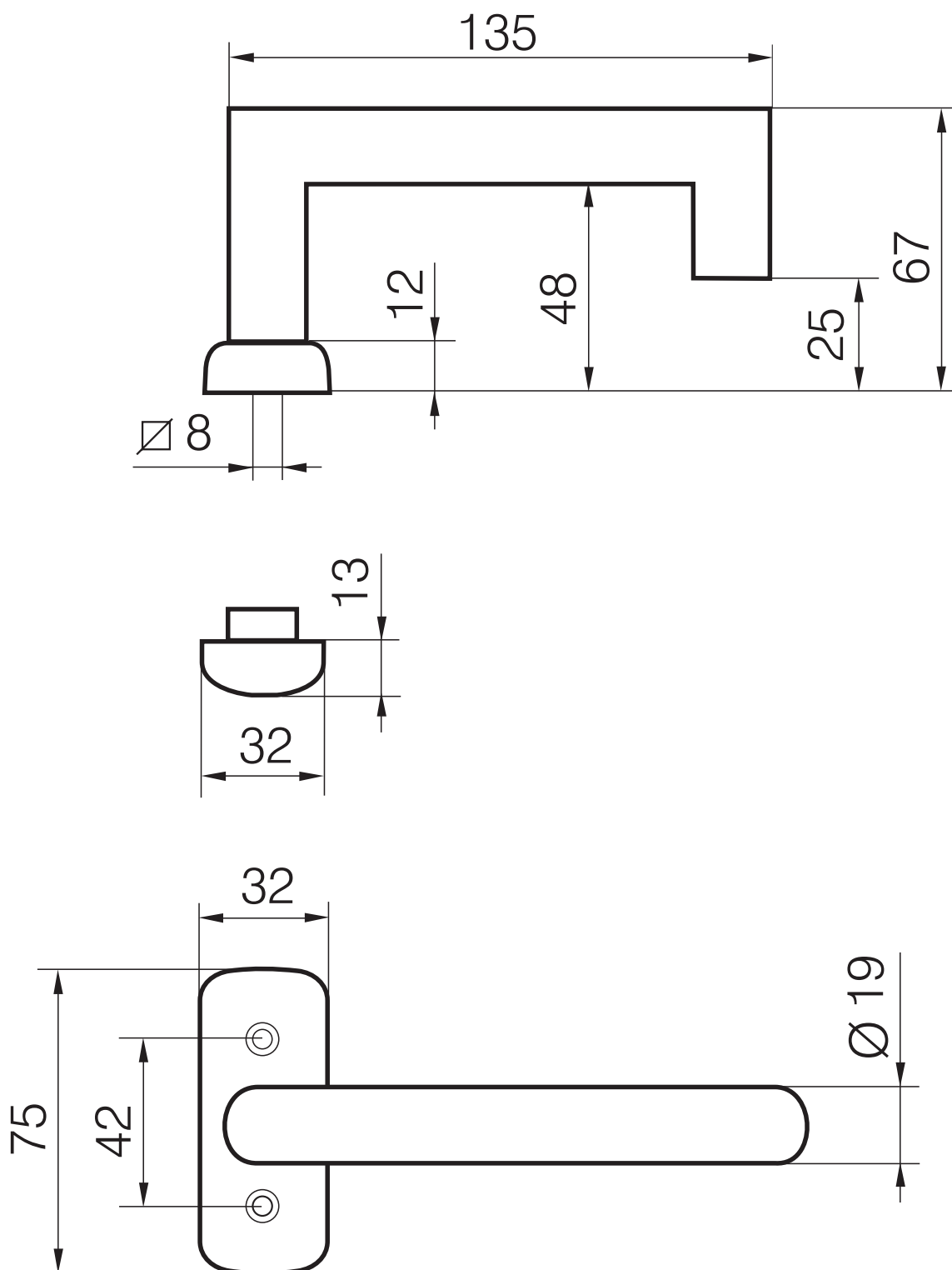


PROFIILIOVEN
ABLOY® EXIT -PUOLIPAINIKKEET

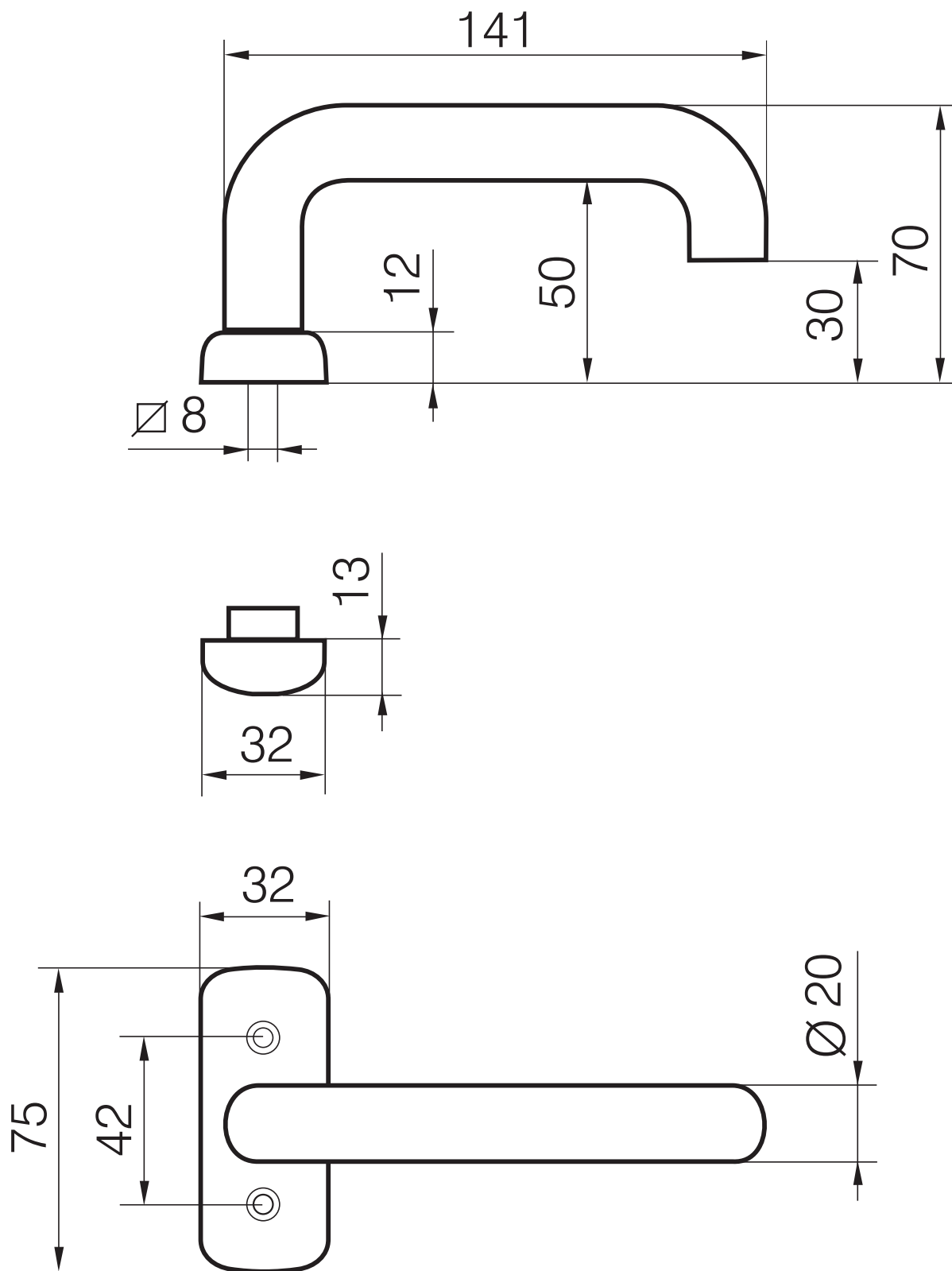
MITTAKUVA INOXI 3-19/0630



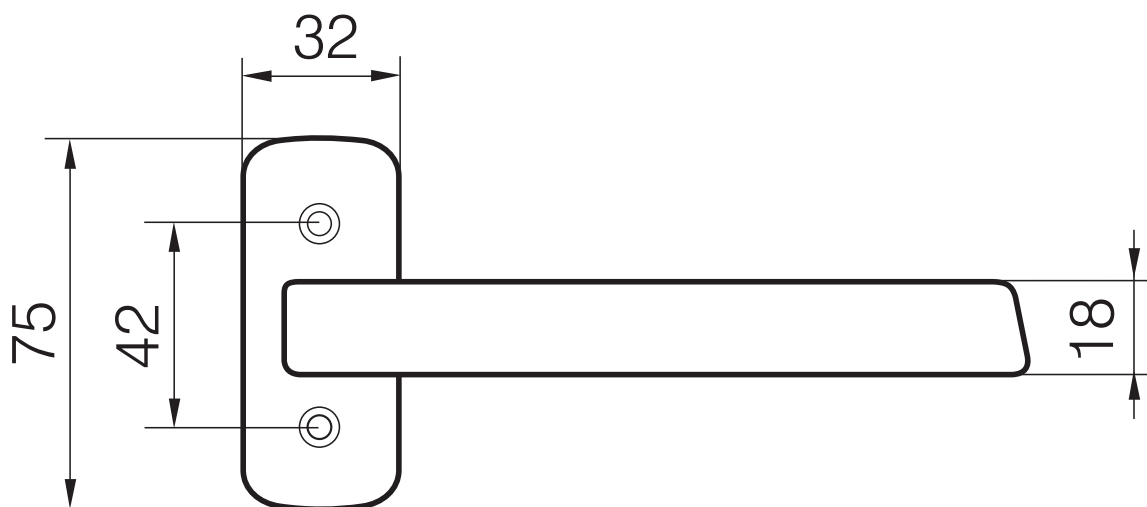
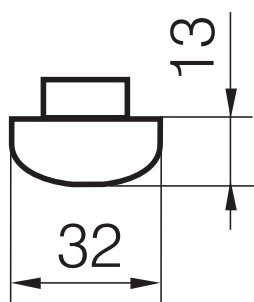
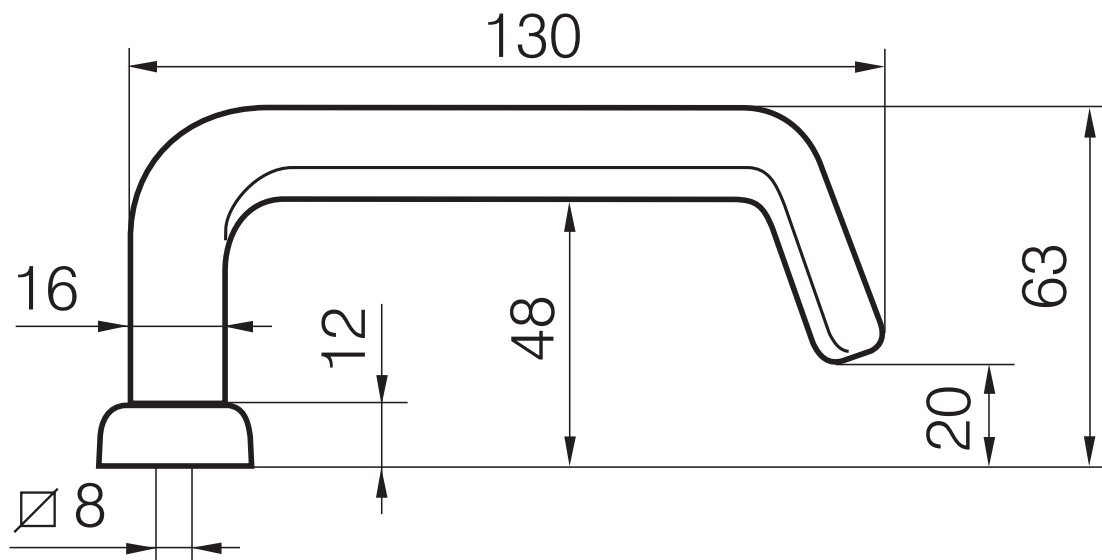
MITTAKUVA INOXI 3-19K/0630



MITTAKUVA PRESTO 3-20/0630

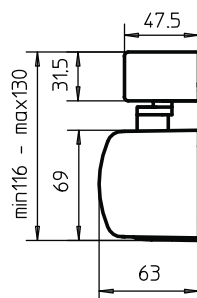
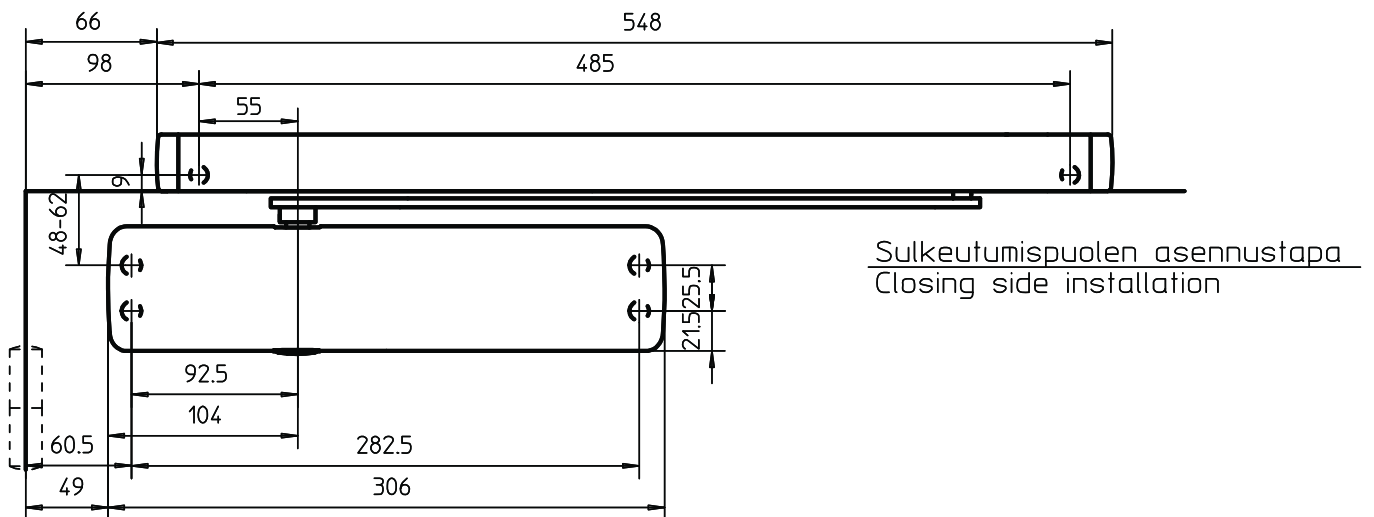
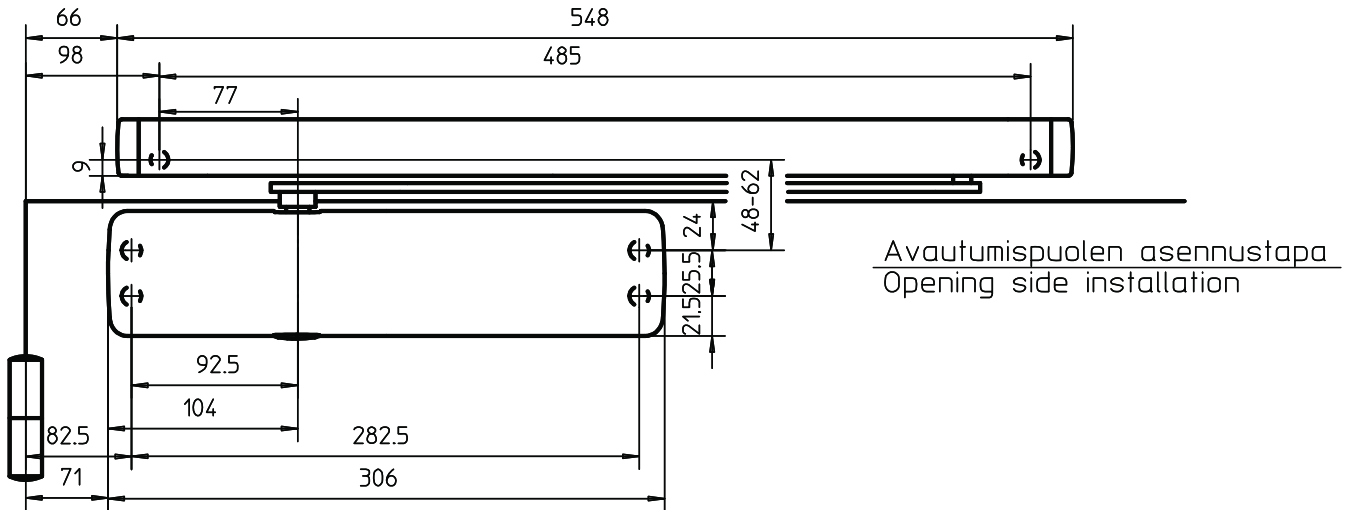


MITTAKUVA STRATO 13/0630 O ja V



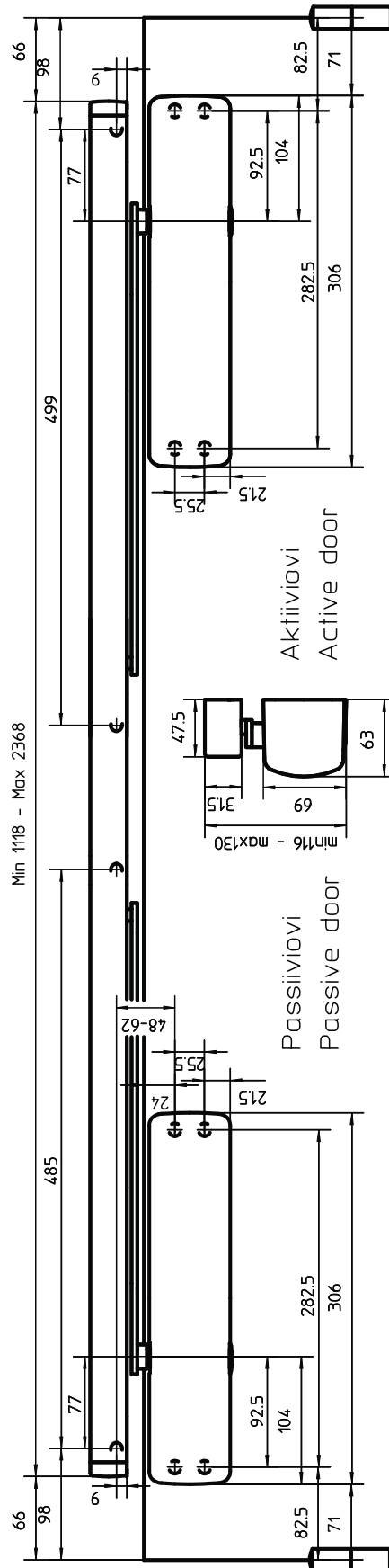
PALONSULKUJÄRJESTELMÄT

MITTAKUVA FD450+DC250



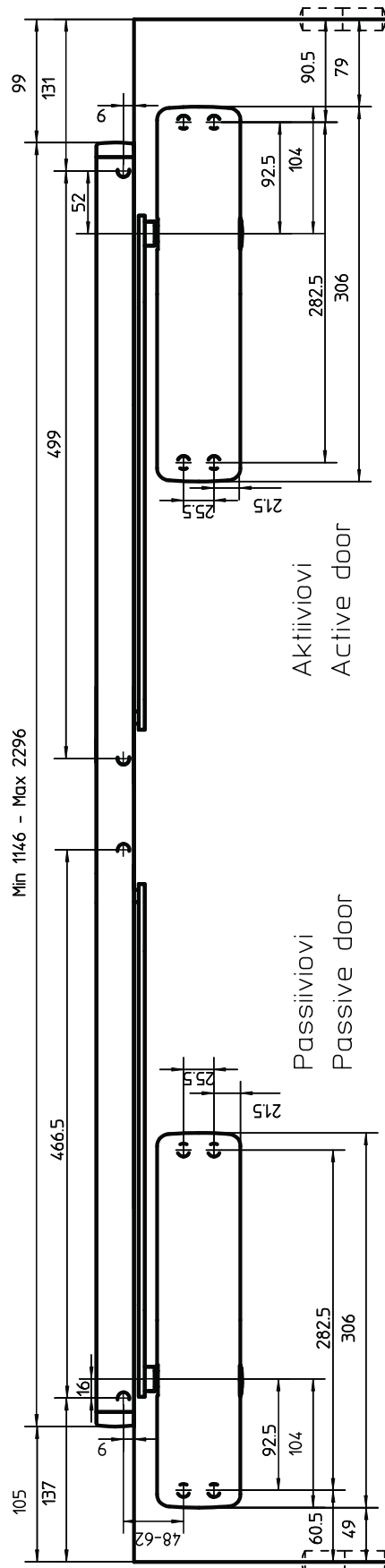
MITTAKUVA FD451-FD454+DC250

avautumispuoli



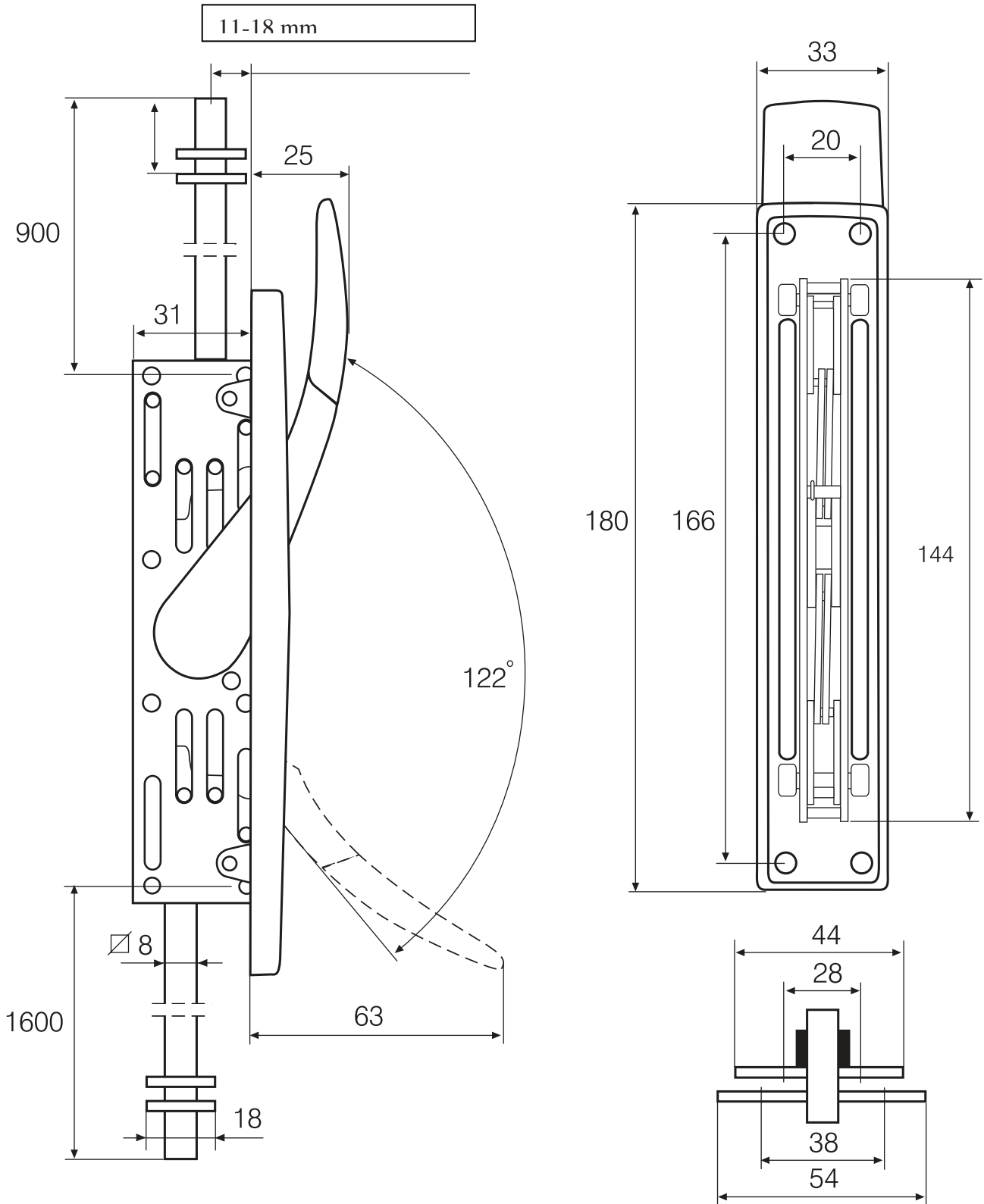
MITTAKUVA FD451-FD454+DC250

sulkeutumispuoli

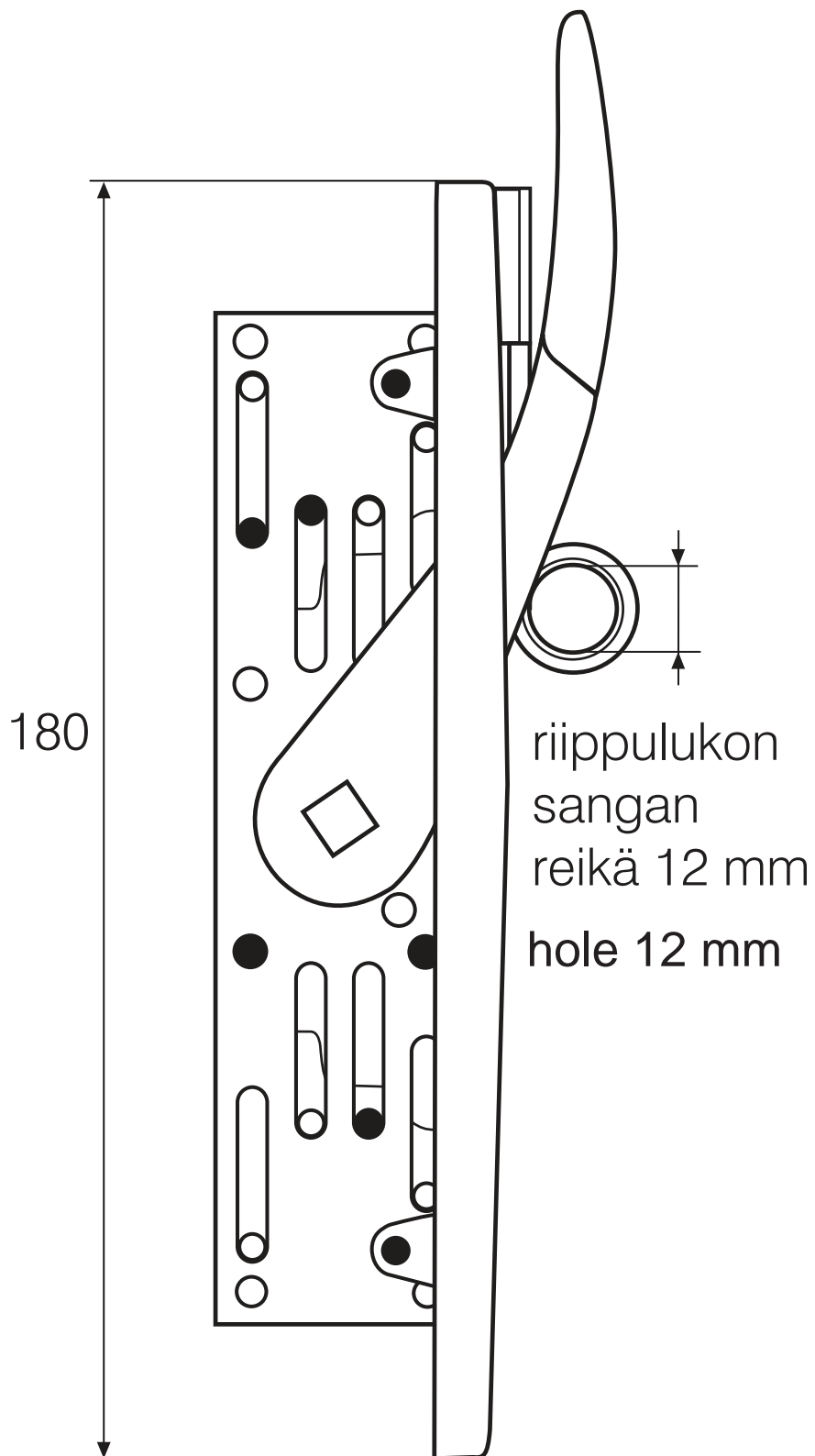


PIKASALPA

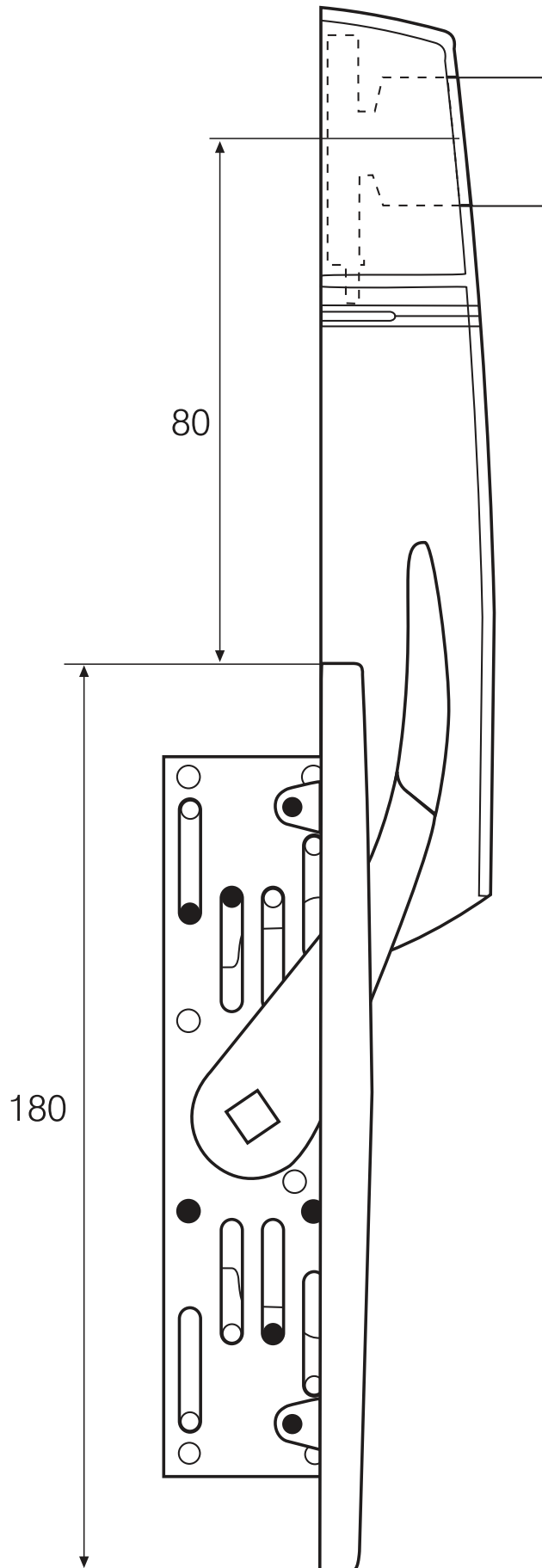
MITTAKUVA DF3000



MITTAKUVA DF3002



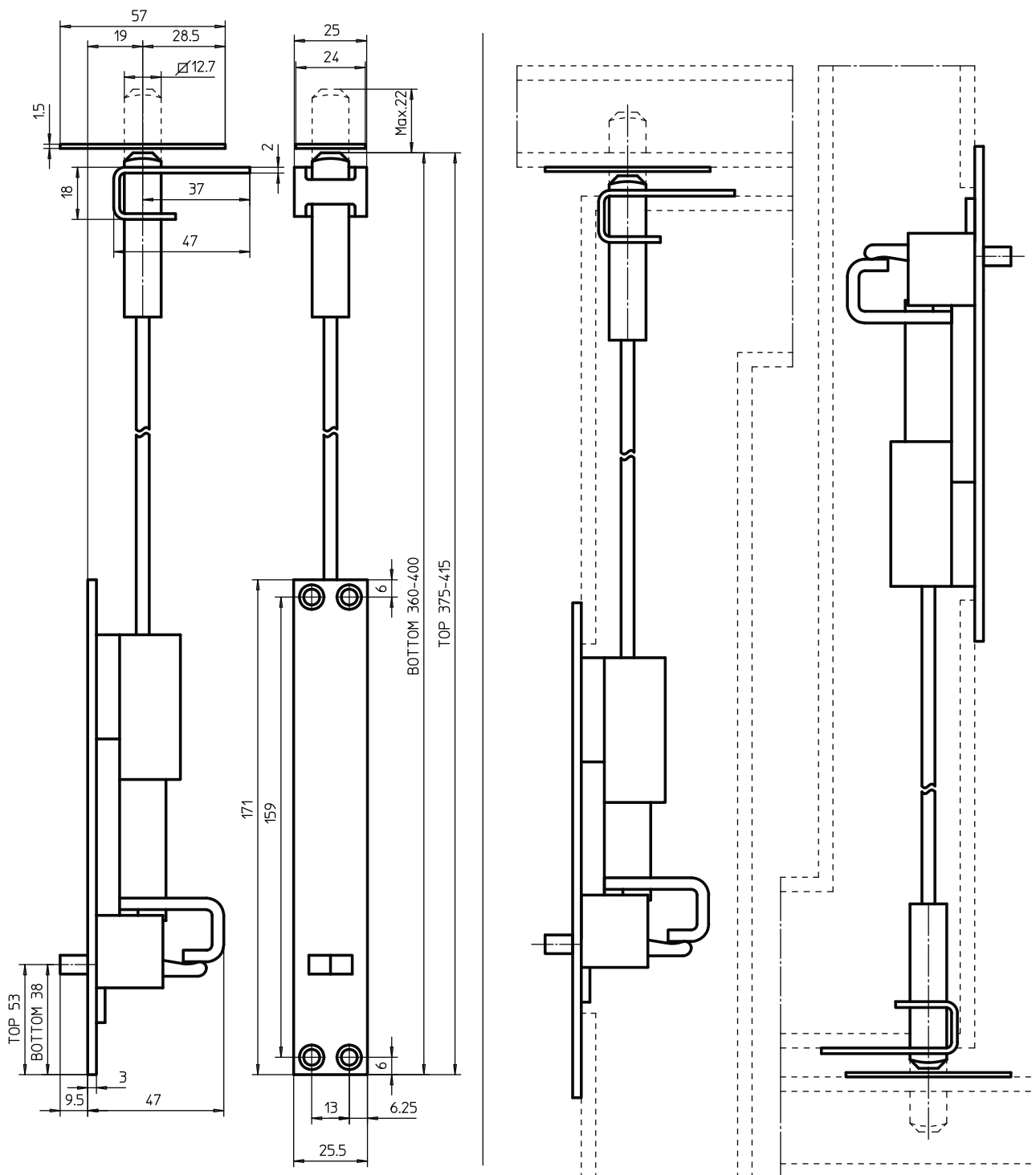
MITTAKUVA DF3005



SALPALAITE

MITTAKUVA FD105, 5741145 ja FD112

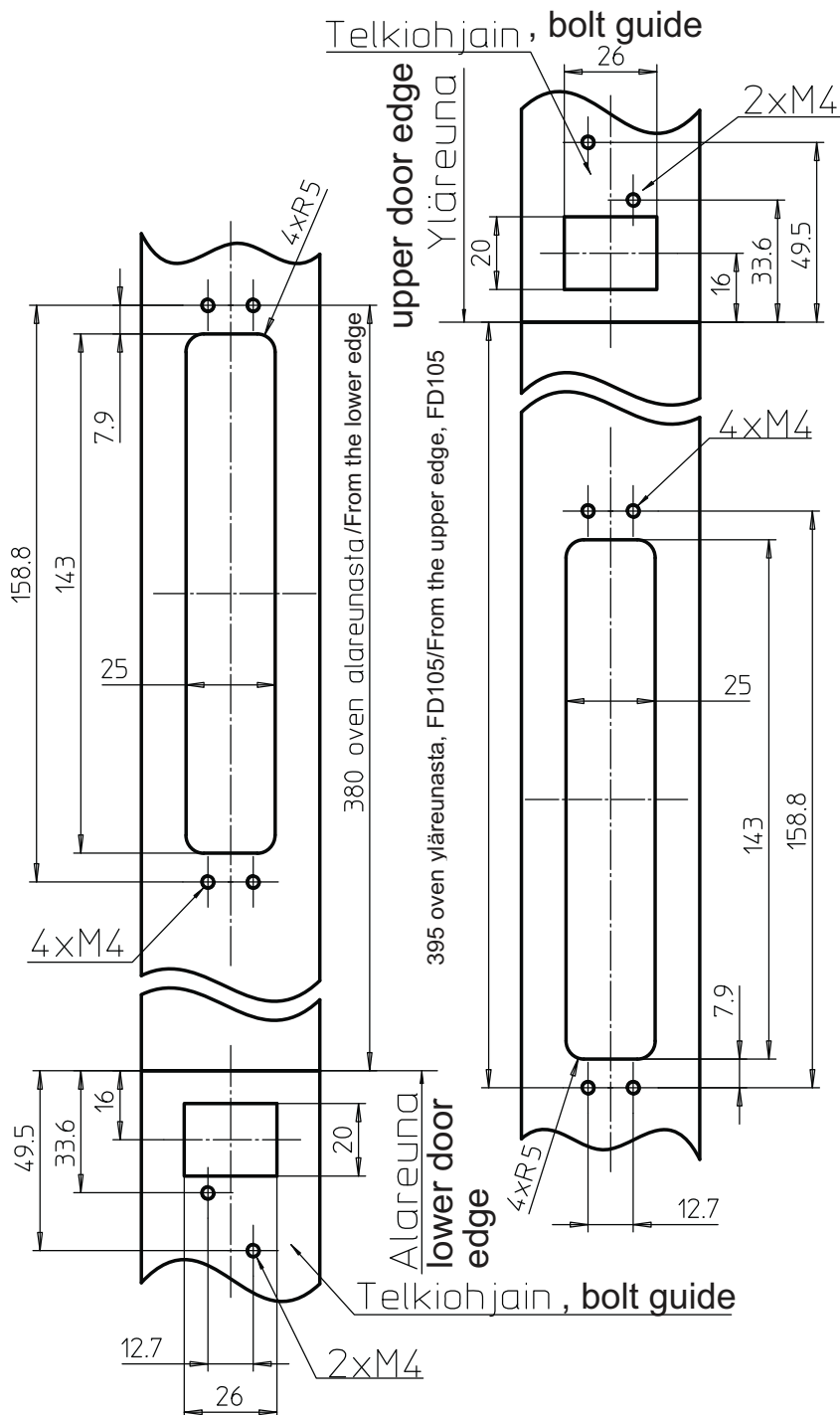
5741145, alakarmi asennus/bottom bolt,
 FD105, yläkarmi asennus/top bolt



MITTAKUVA FD105, 5741145 ja FD112

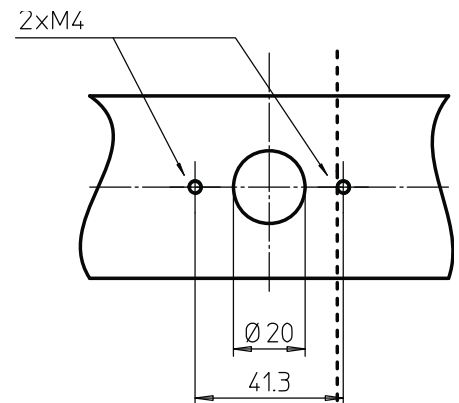
Salpalaite/Flush bolt 5741145, alakarmi malli/ bottom bolt FD105, yläkarmi malli/ top bolt

Ovi/Door

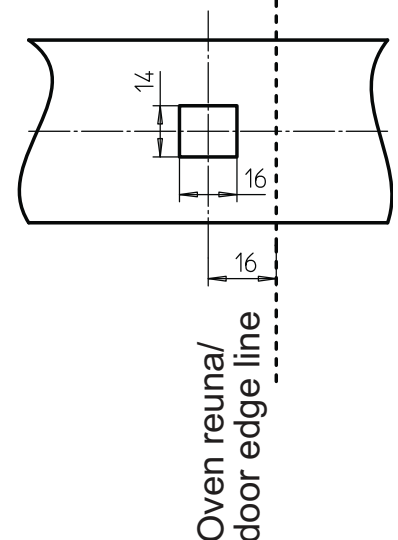


Karmi/Frame

Telkiohjaimen kanssa/
with bolt guide

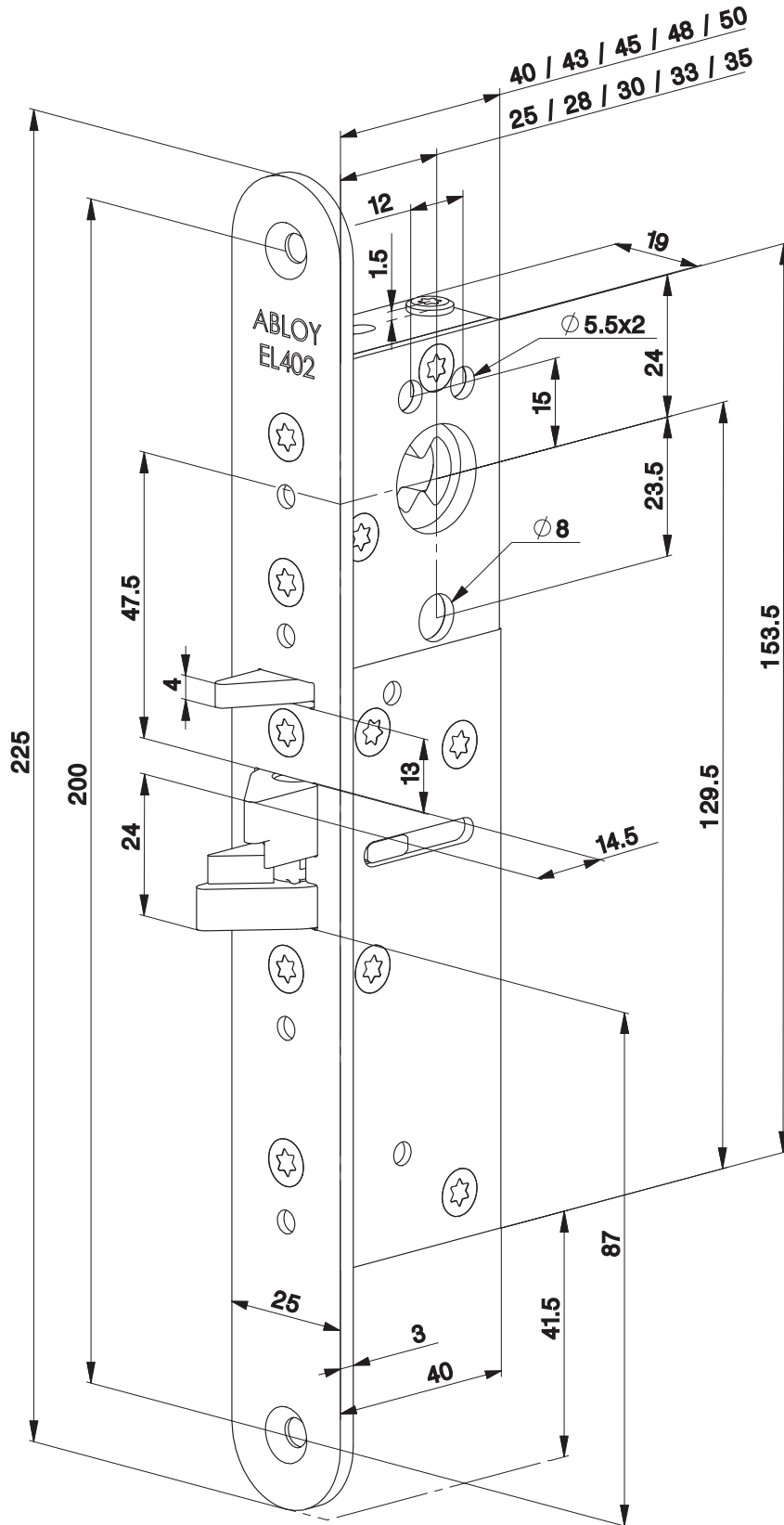


Ilman telkiohjainta/
without bolt guide

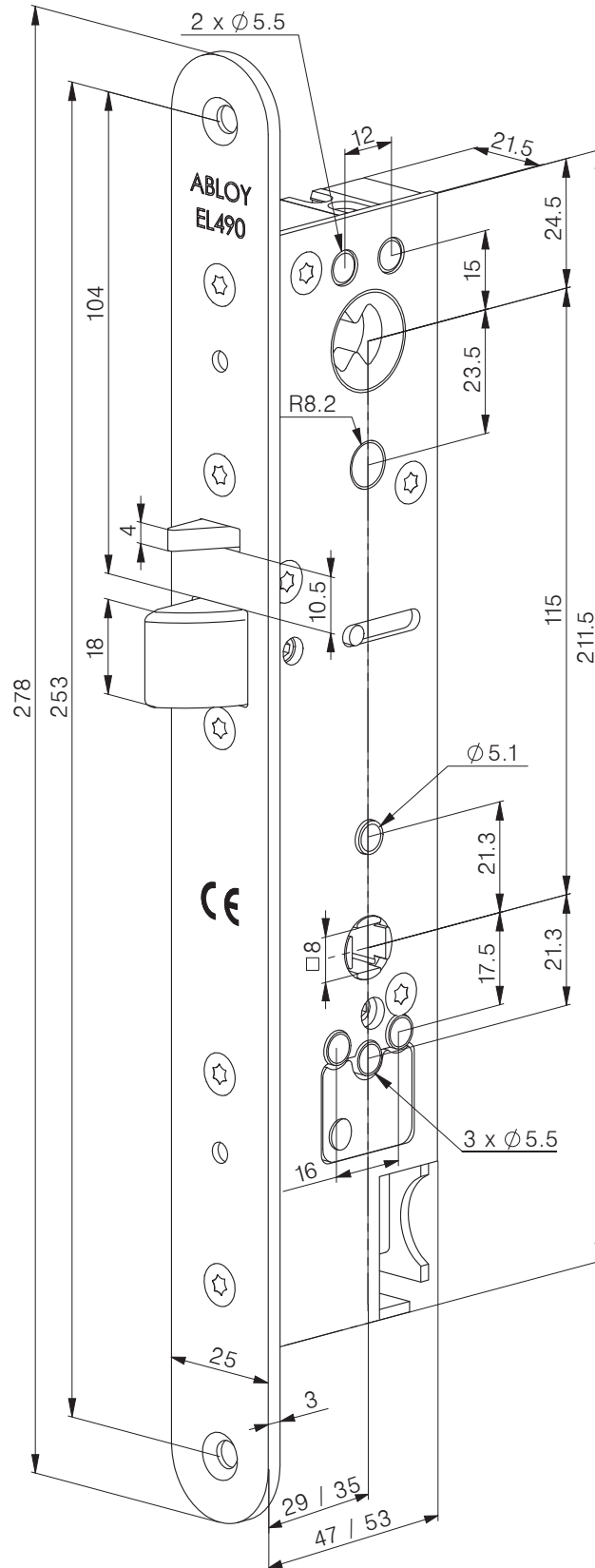


SÄHKÖMEKAANISET LUKOT

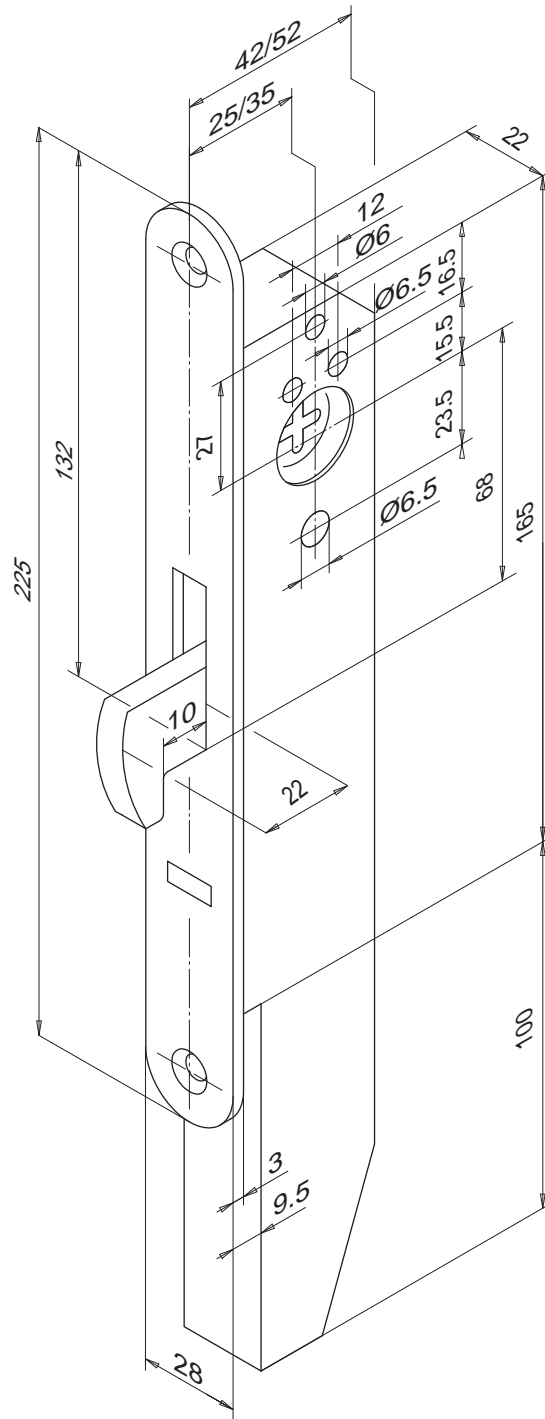
MITTAKUVA EL402



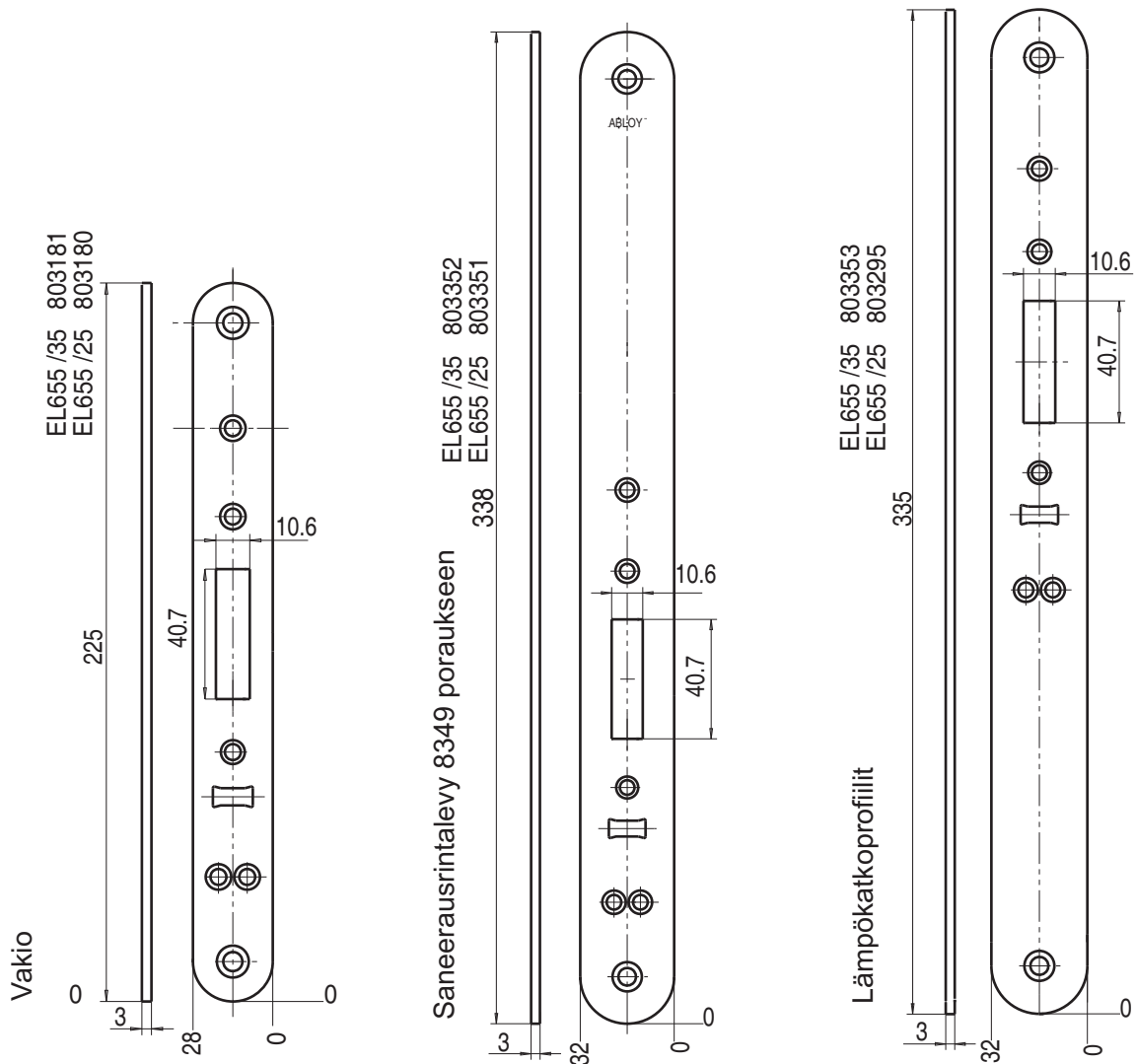
MITTAKUVA EL490 ja PE490



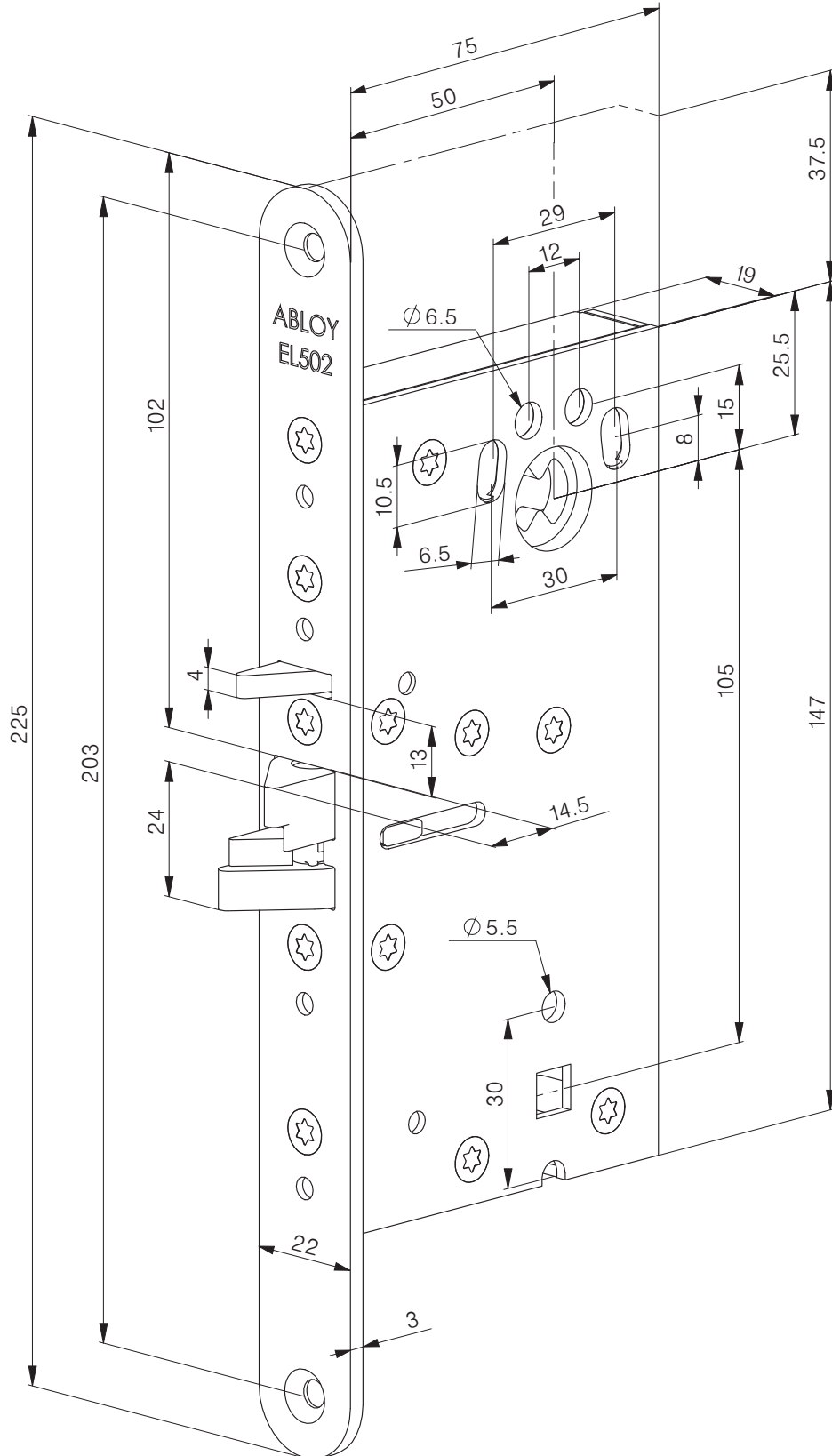
MITTAKUVA EL655



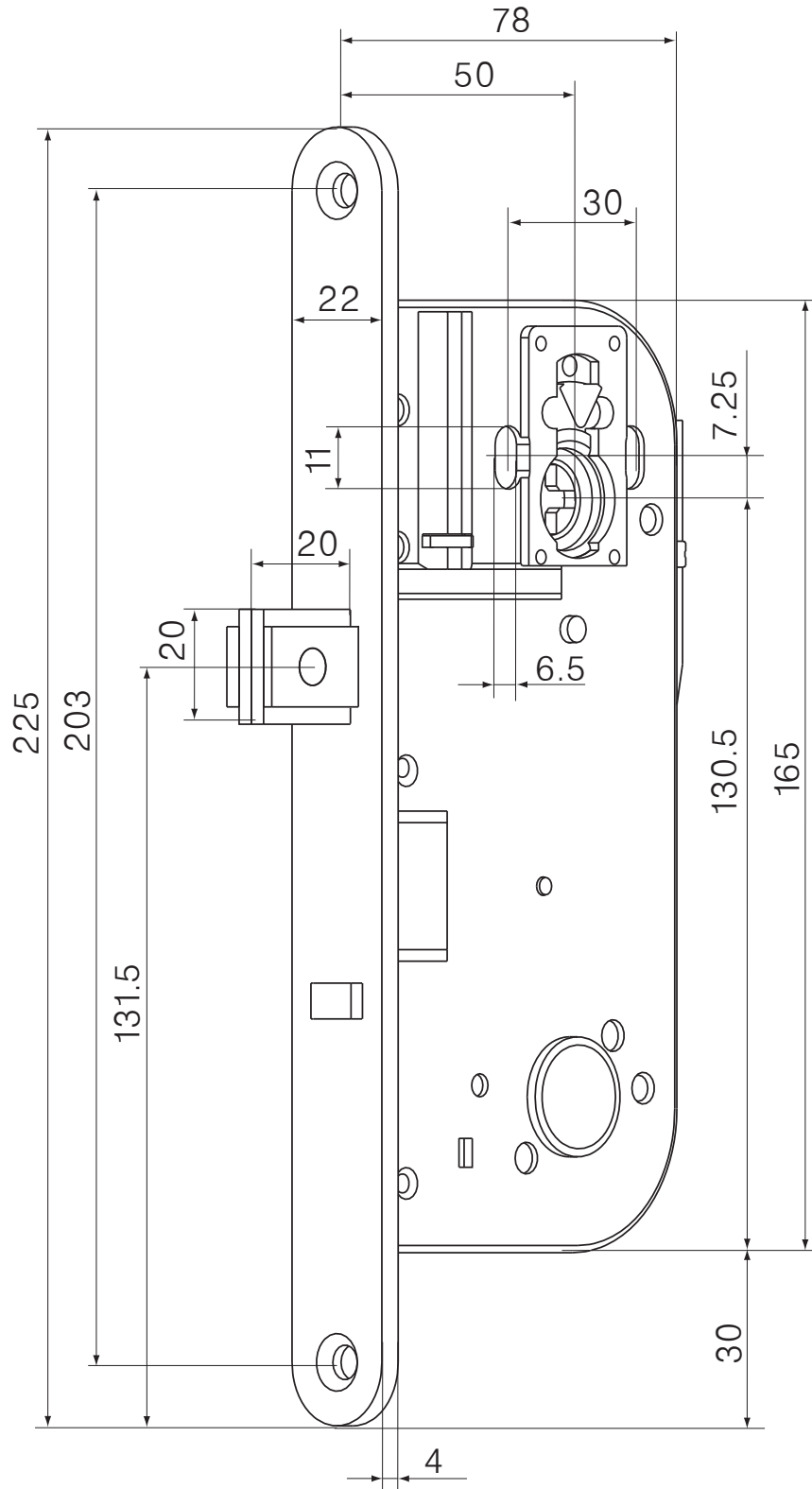
MITTAKUVA EL655 LUKKORUNGON RINTALEVY



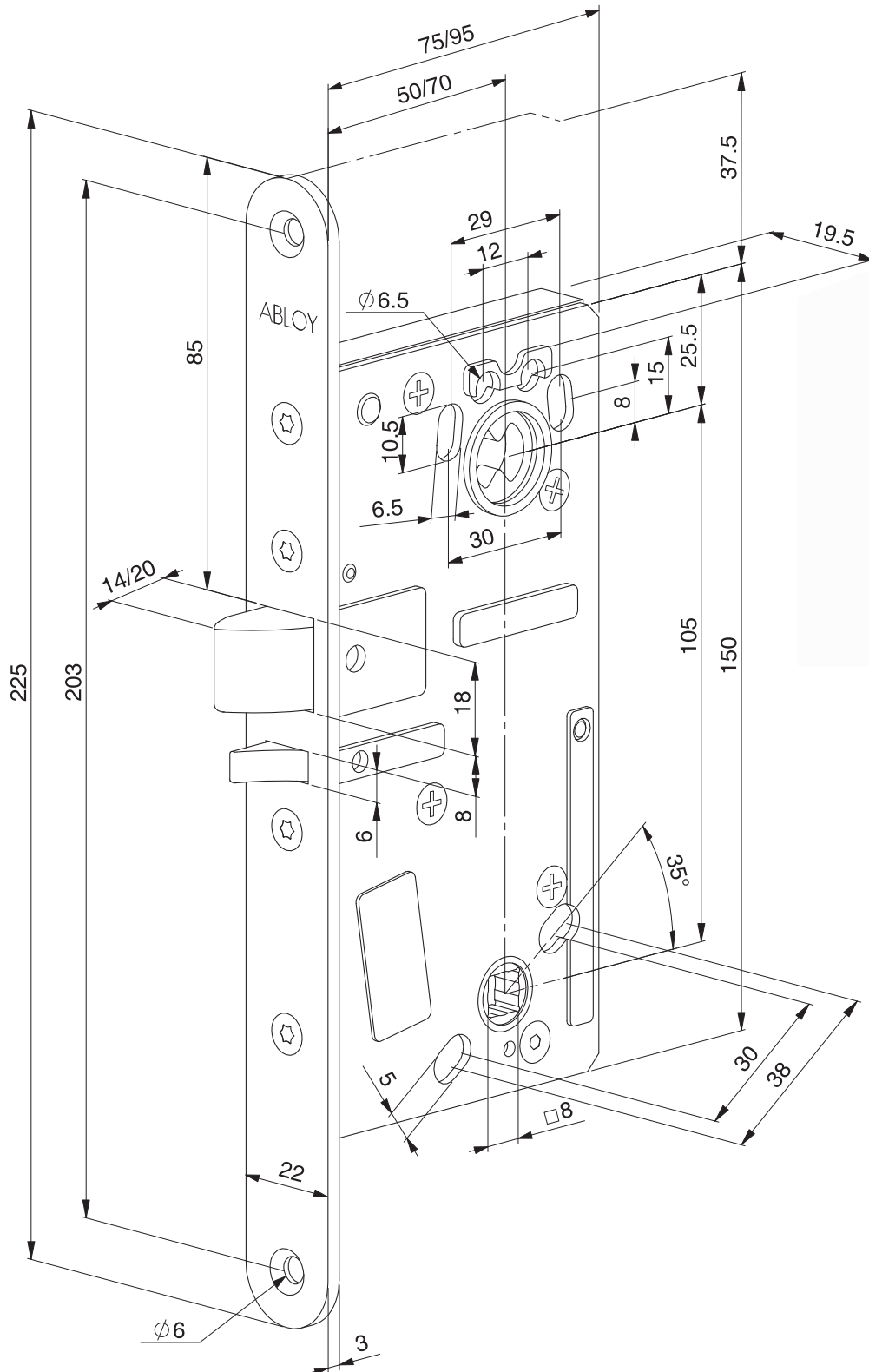
MITTAKUVA EL502



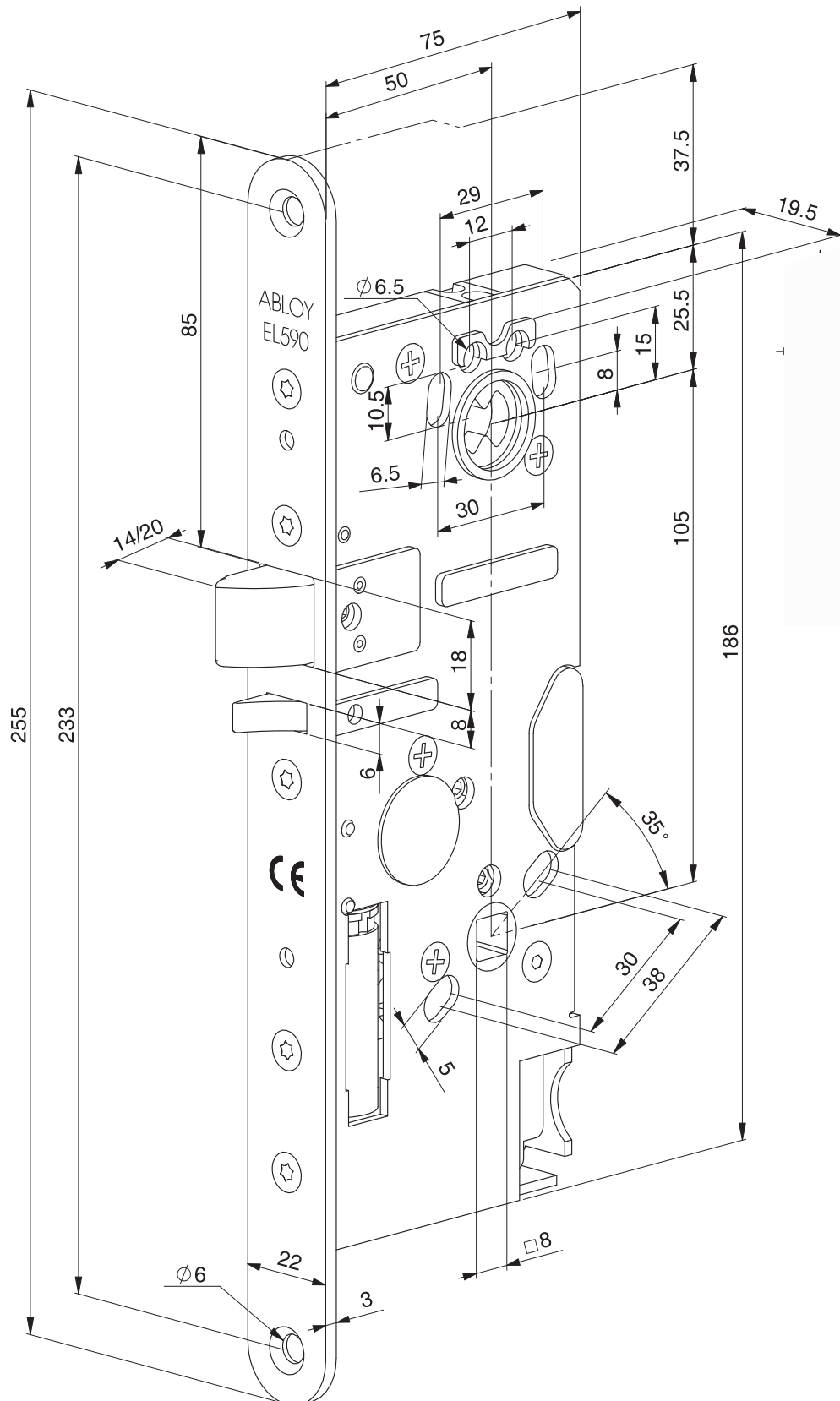
MITTAKUVA EL557



MITTAKUVA EL580, PE580 ja EL582



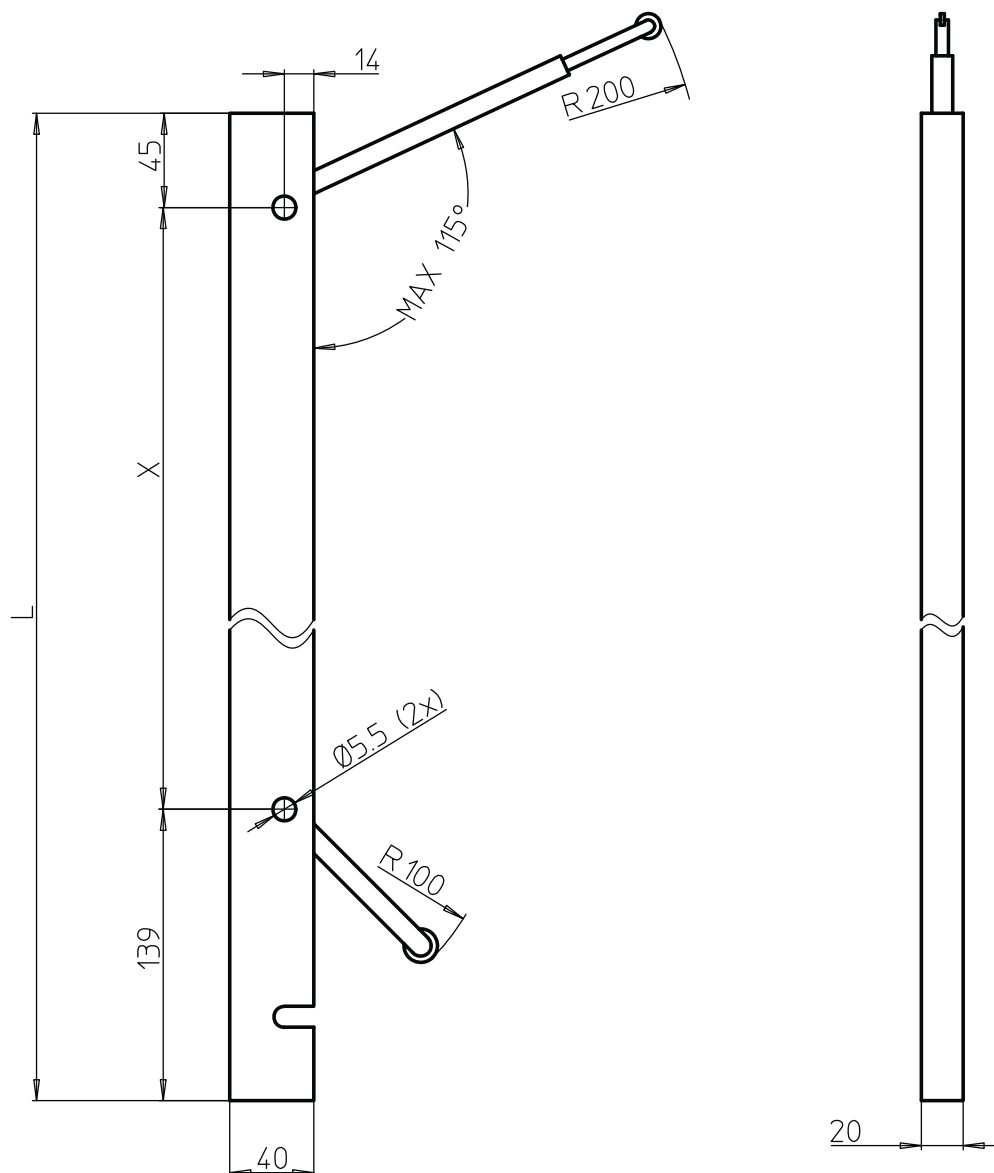
MITTAKUVA EL590 ja PE590



TAHDISTIN

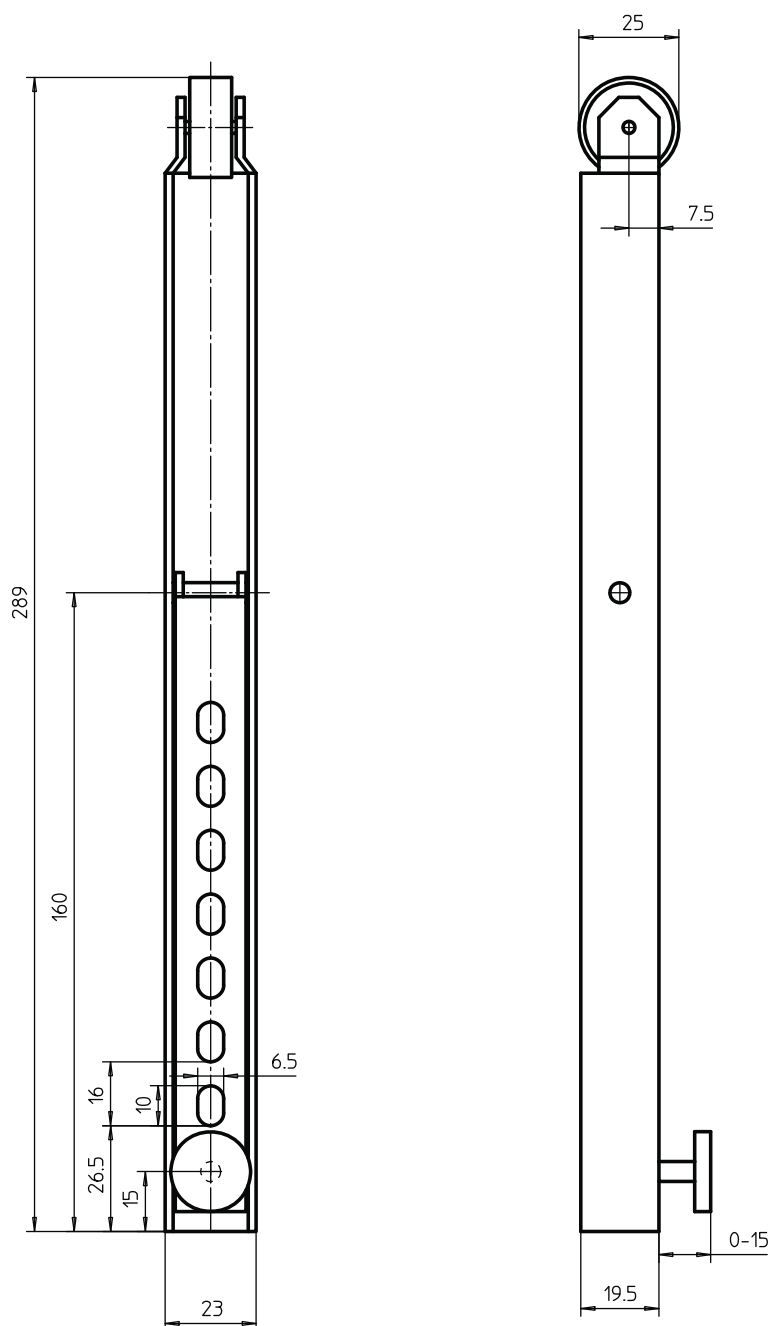
MITTAKUVA FD110 ja FD111

	L	X
FD110	650	466
FD111	1050	866



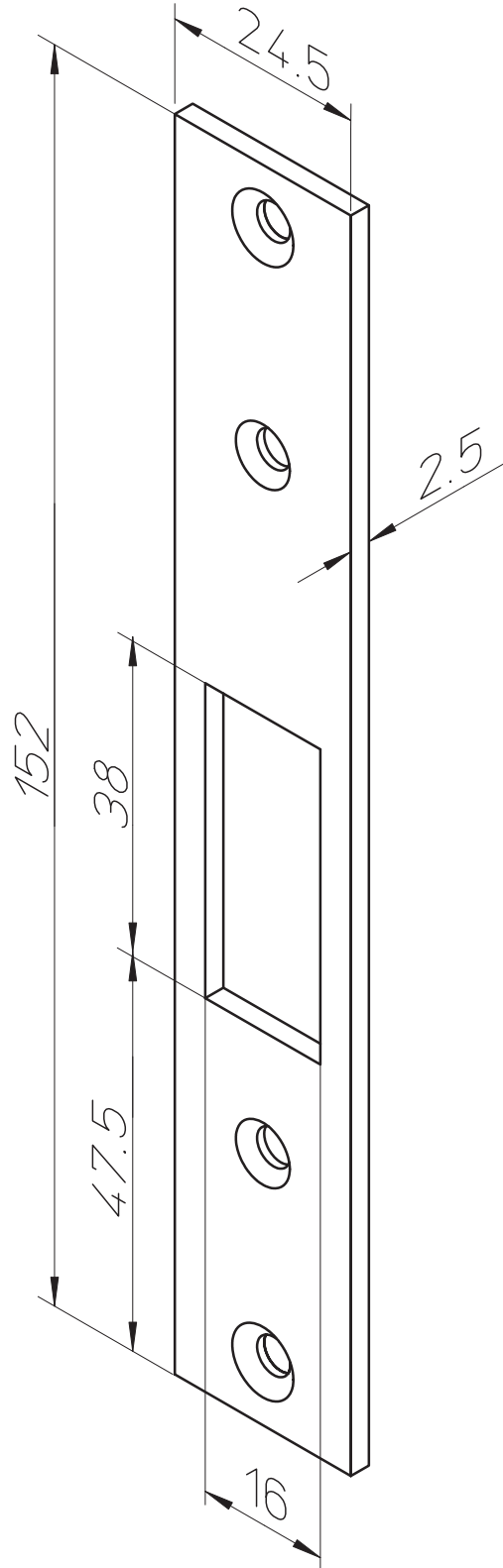
VARMISTIN

MITTAKUVA FD101 ja FD102

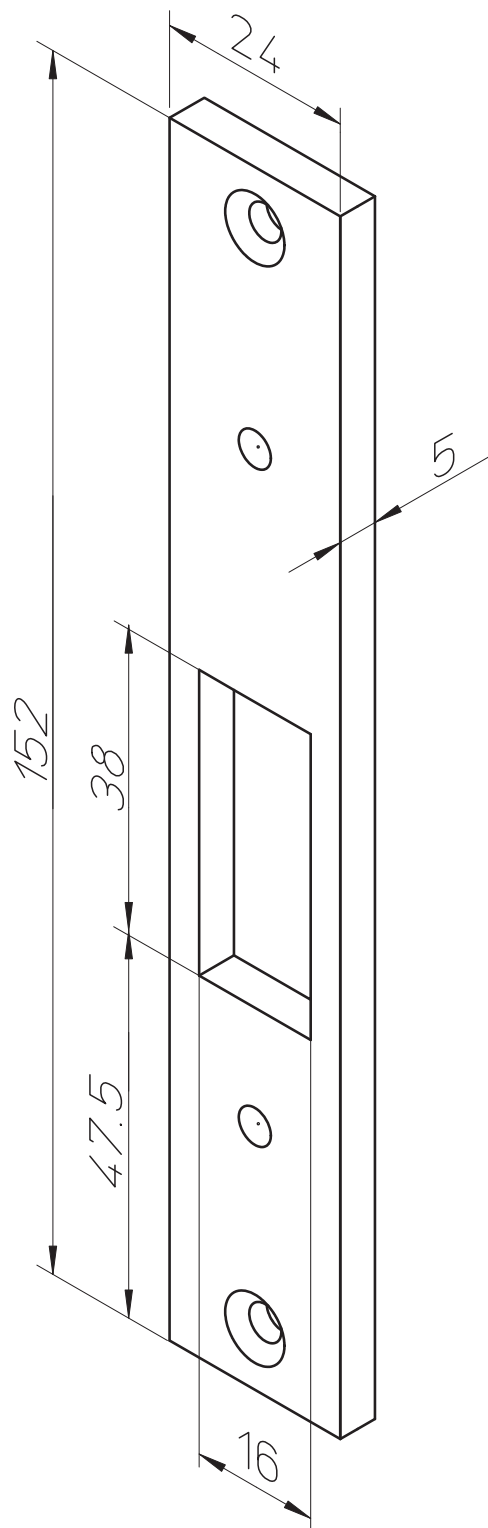


VASTARAUDAT

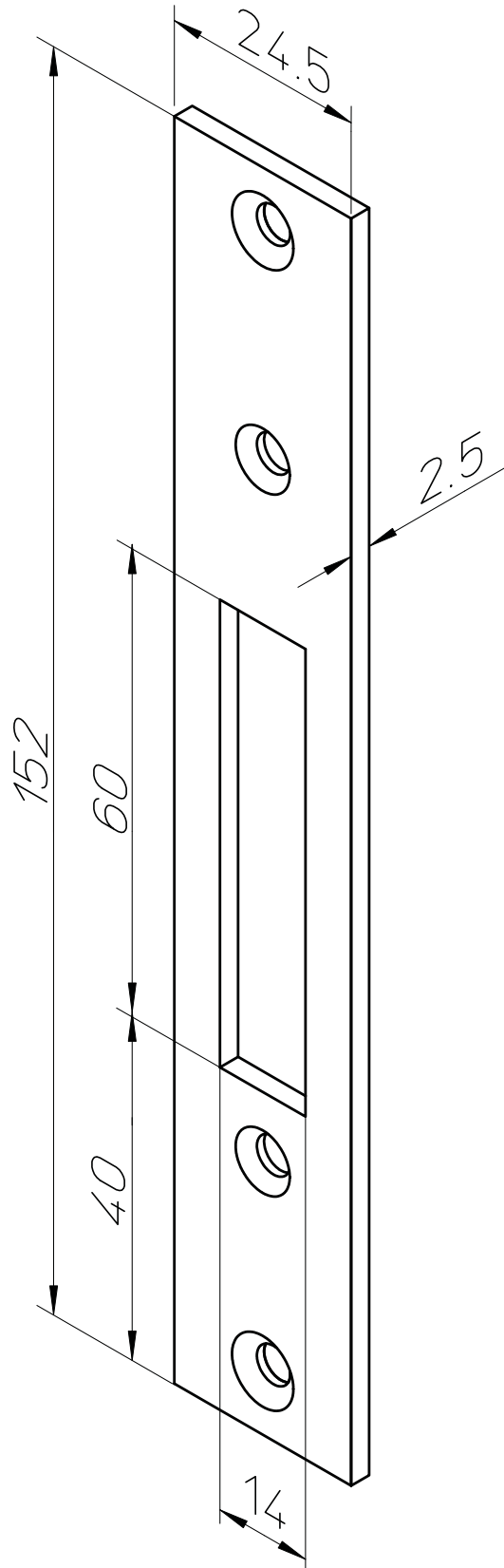
MITTAKUVA 4613



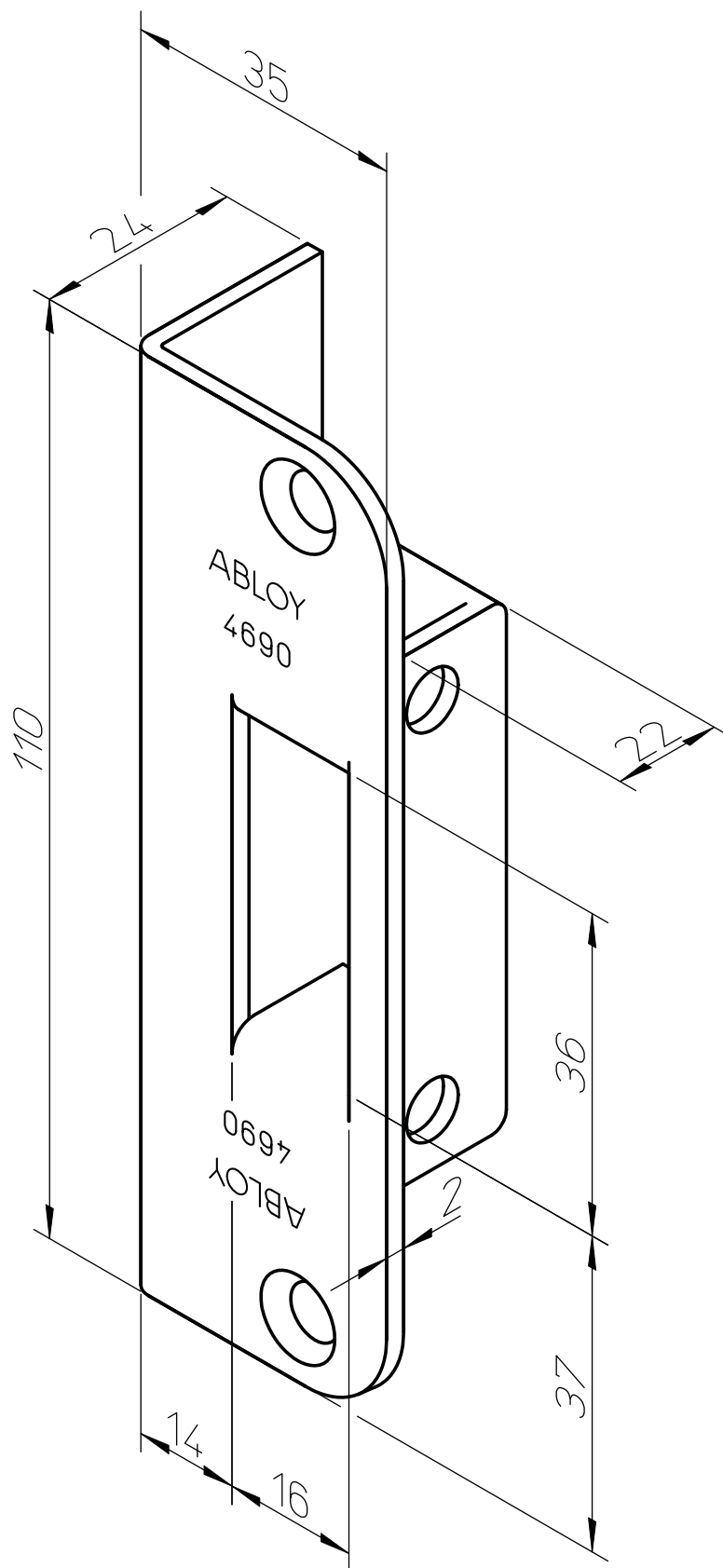
MITTAKUVA 4614



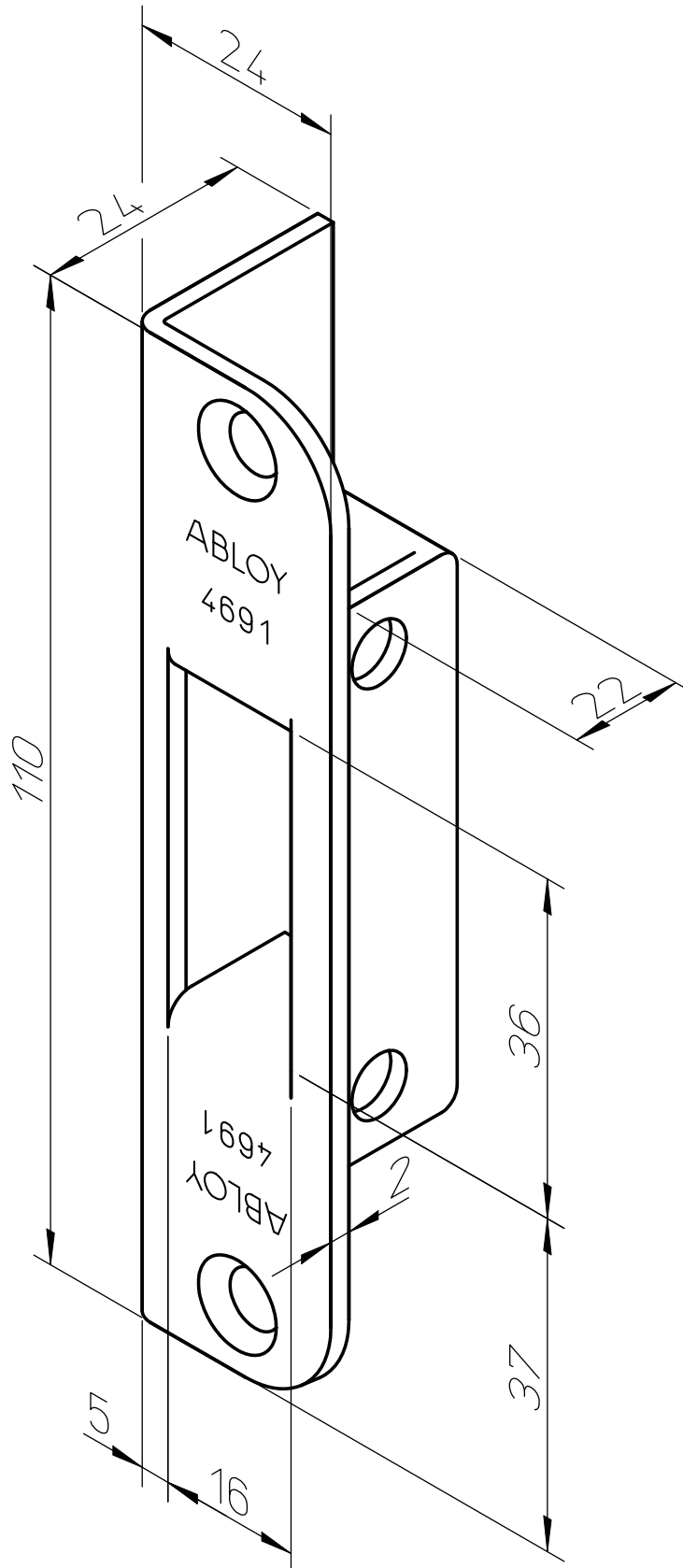
MITTAKUVA 4655



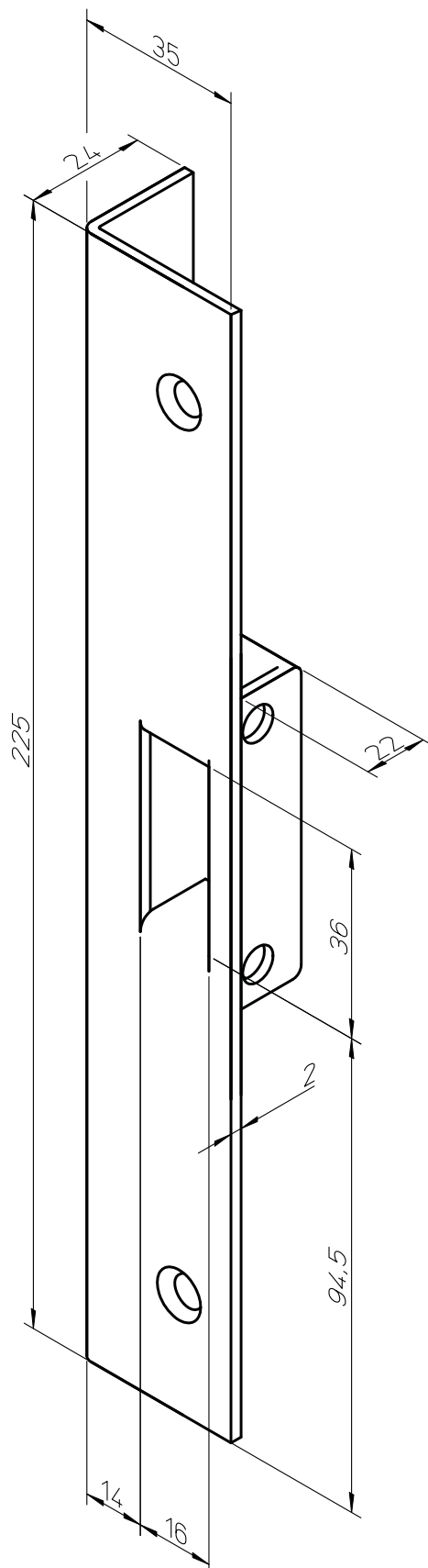
MITTAKUVA 4690



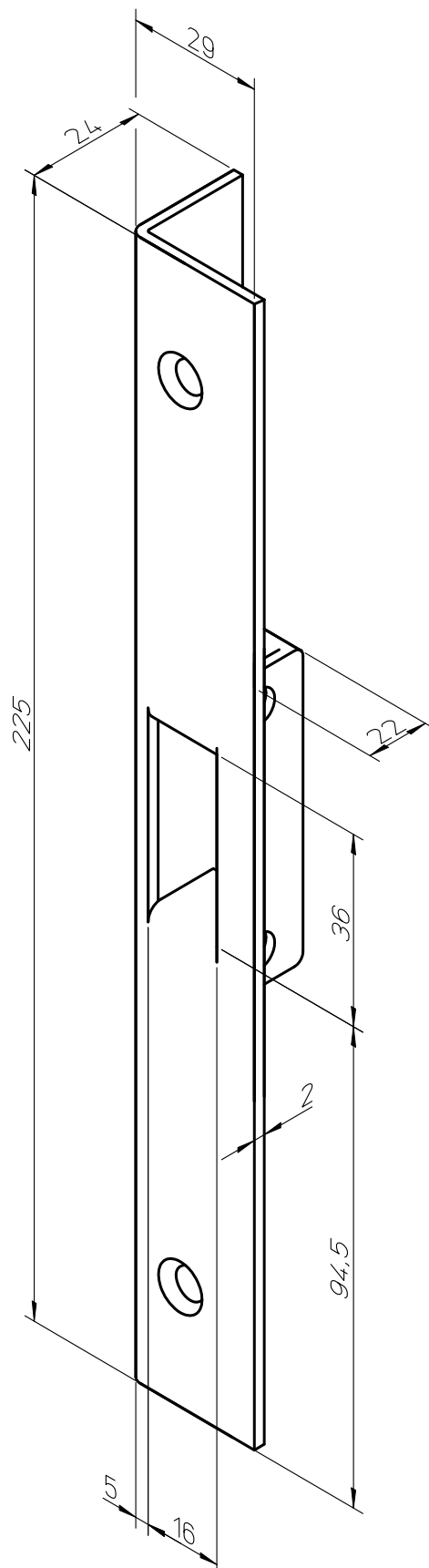
MITTAKUVA 4691



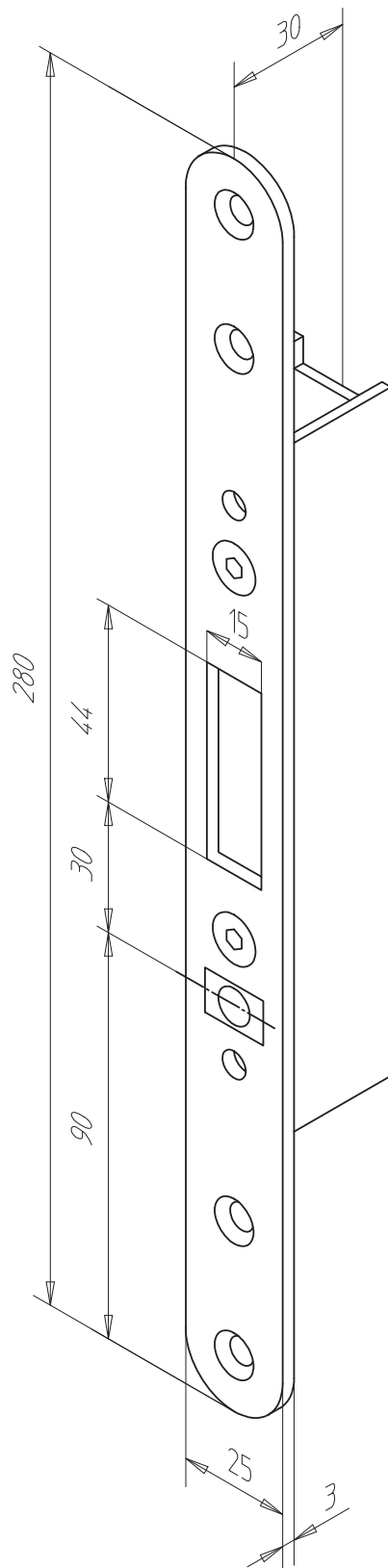
MITTAKUVA 4692



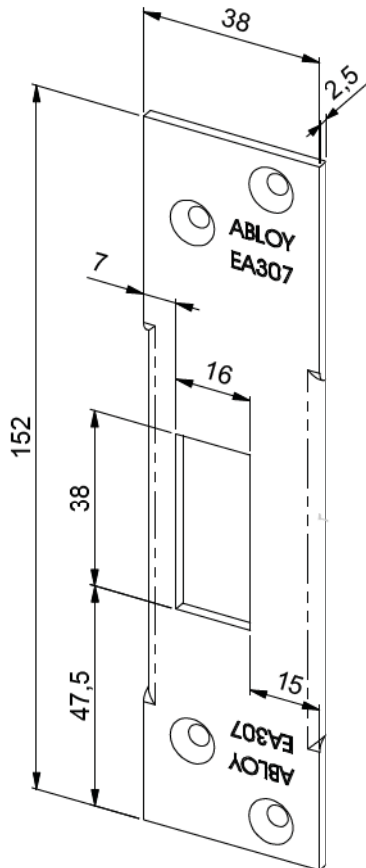
MITTAKUVA 4693



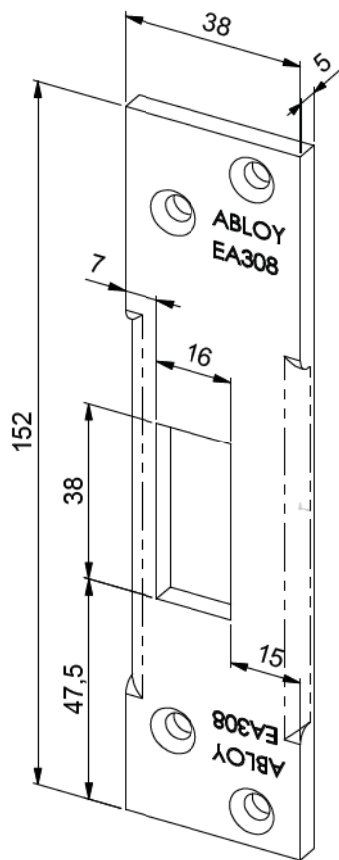
MITTAKUVA EA300



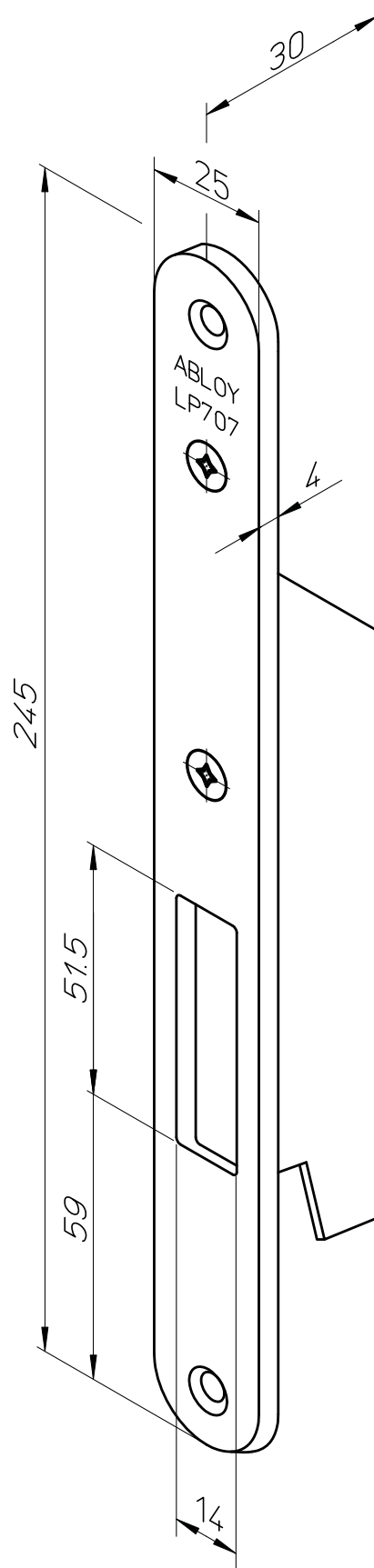
MITTAKUVA EA307



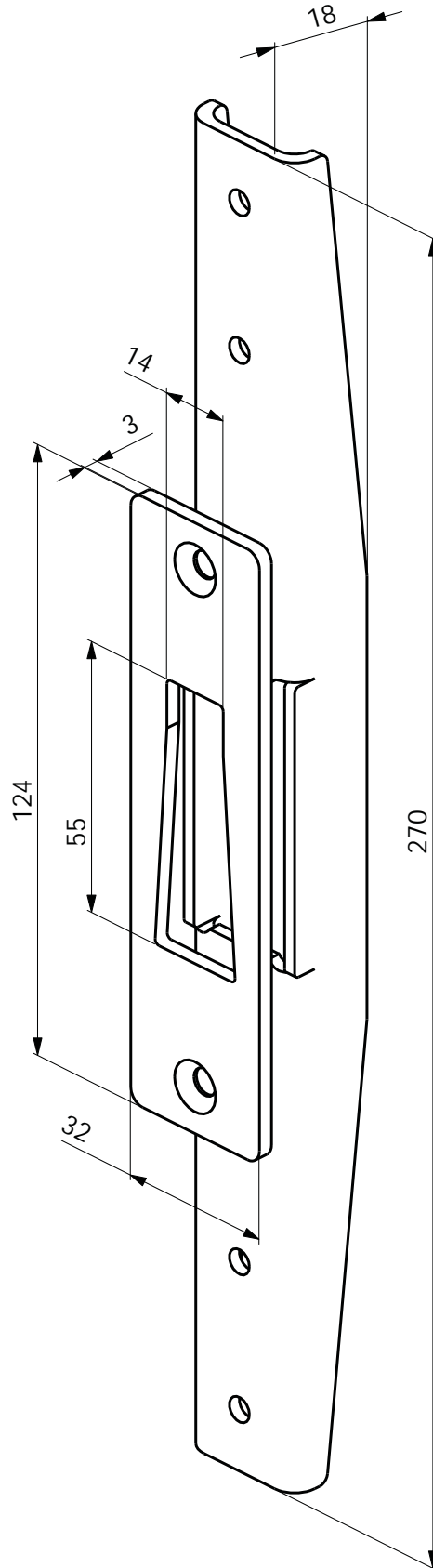
MITTAKUVA EA308



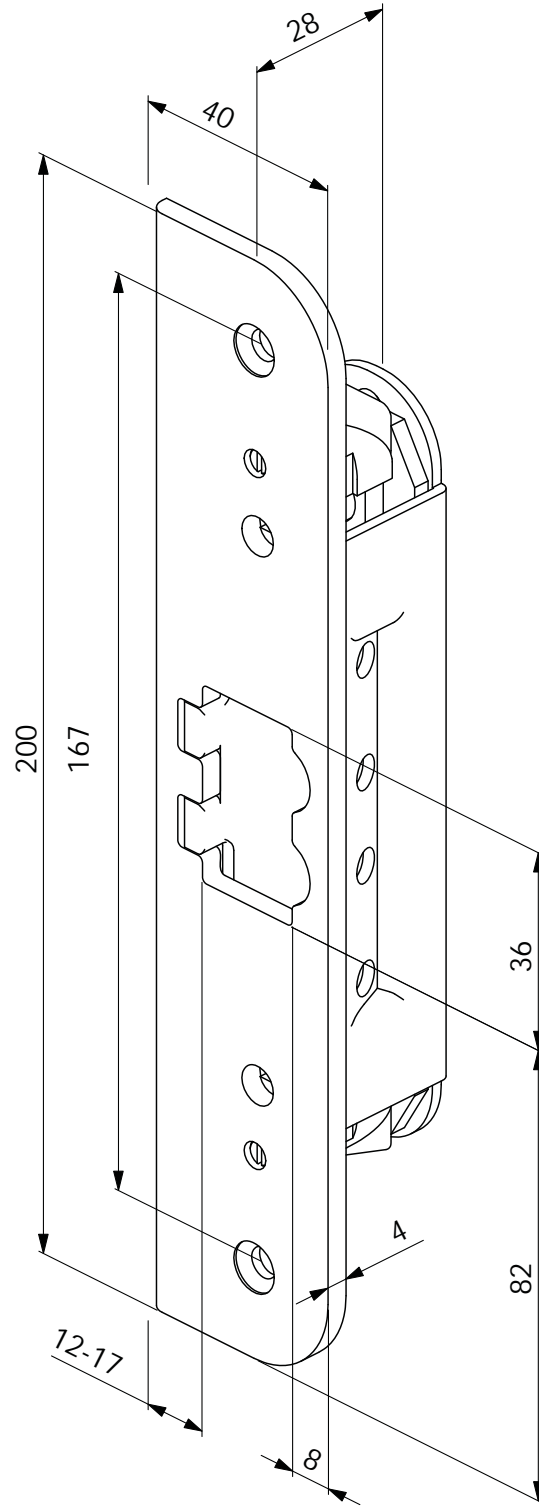
MITTAKUVA LP707



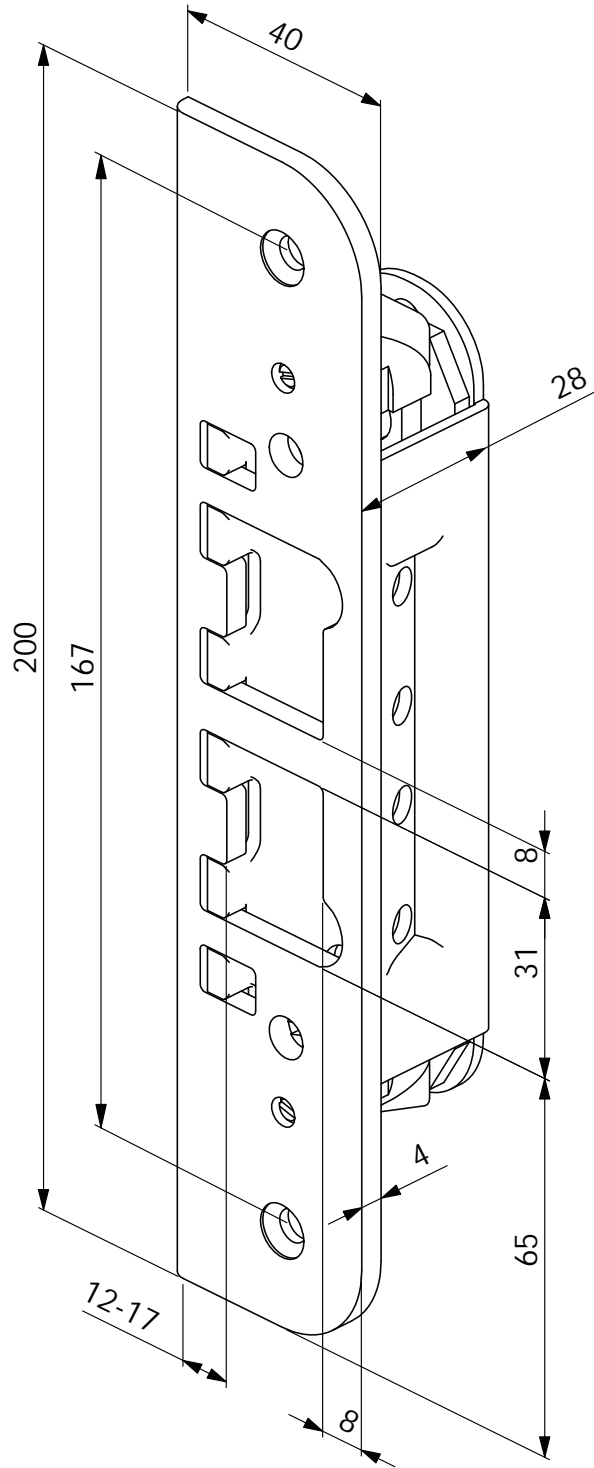
MITTAKUVA LP708



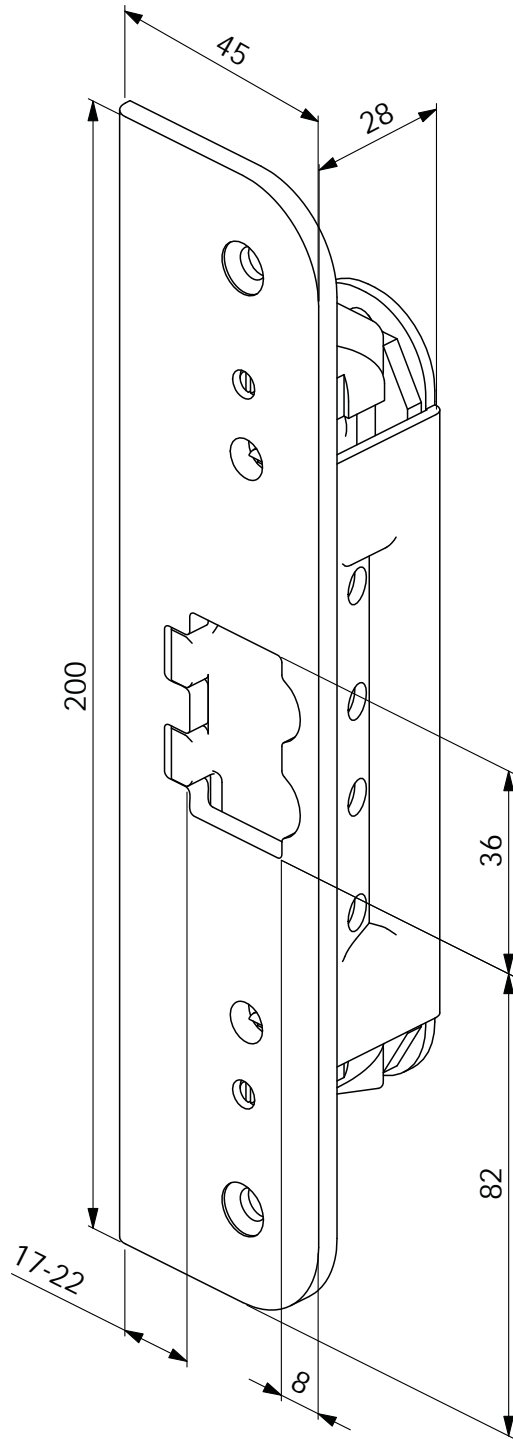
MITTAKUVA LP711



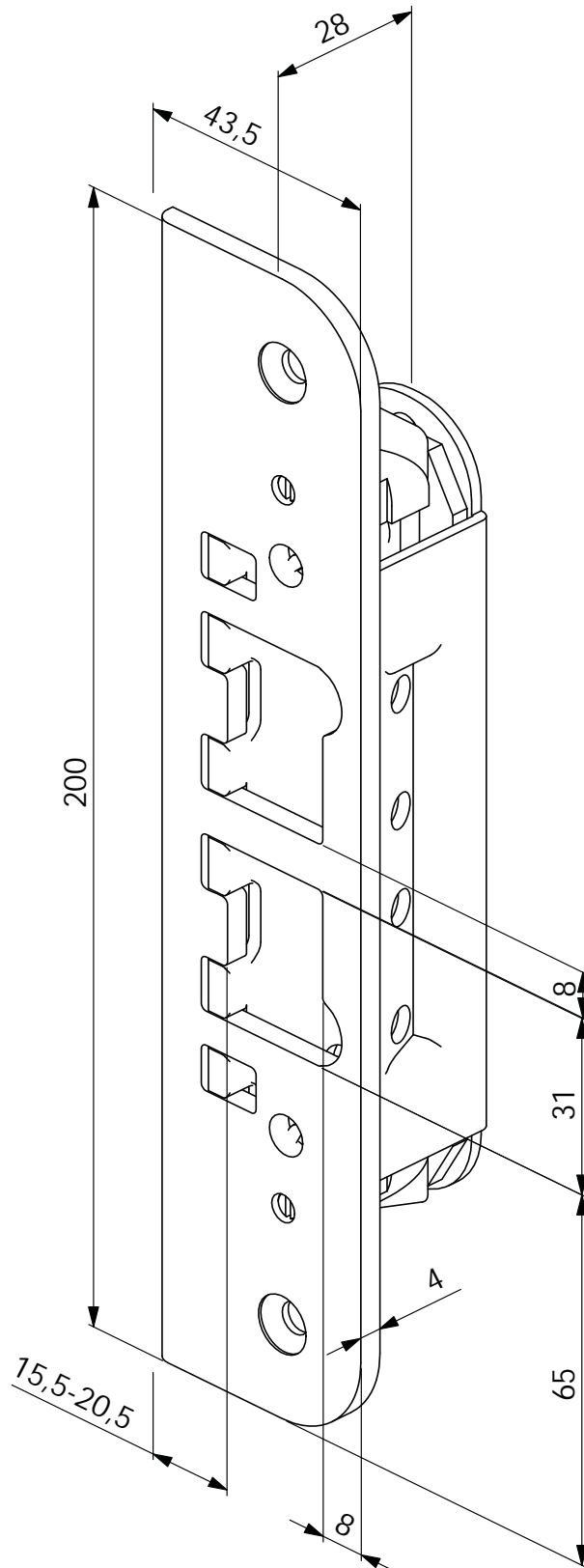
MITTAKUVA LP712



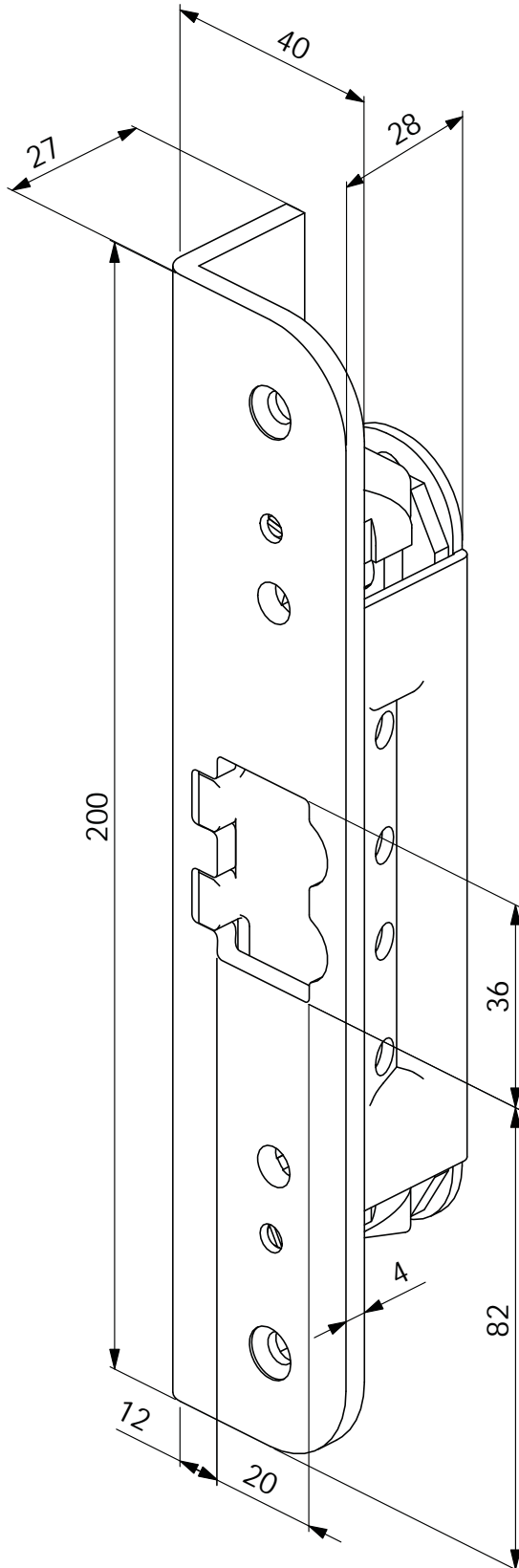
MITTAKUVA LP714



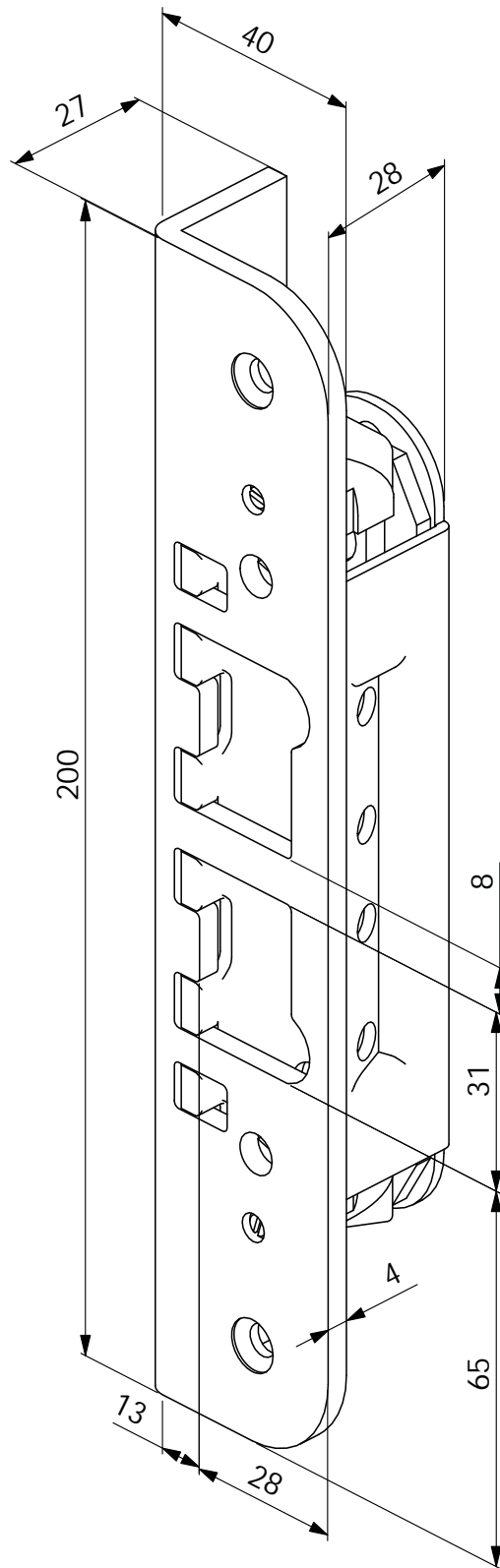
MITTAKUVA LP717



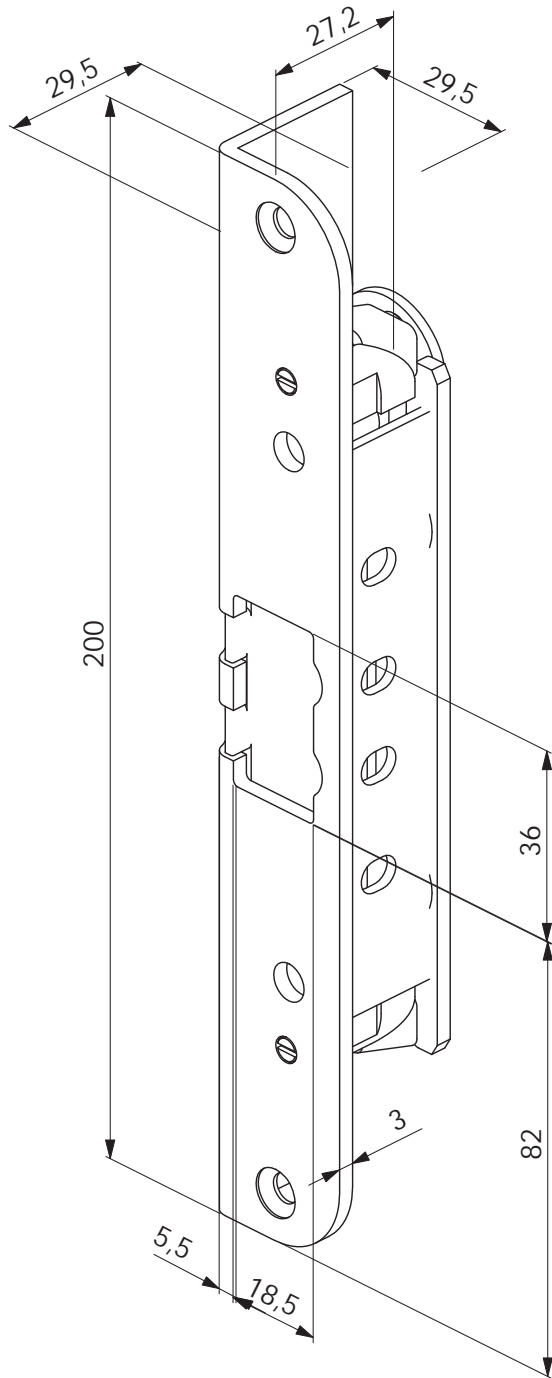
MITTAKUVA LP721



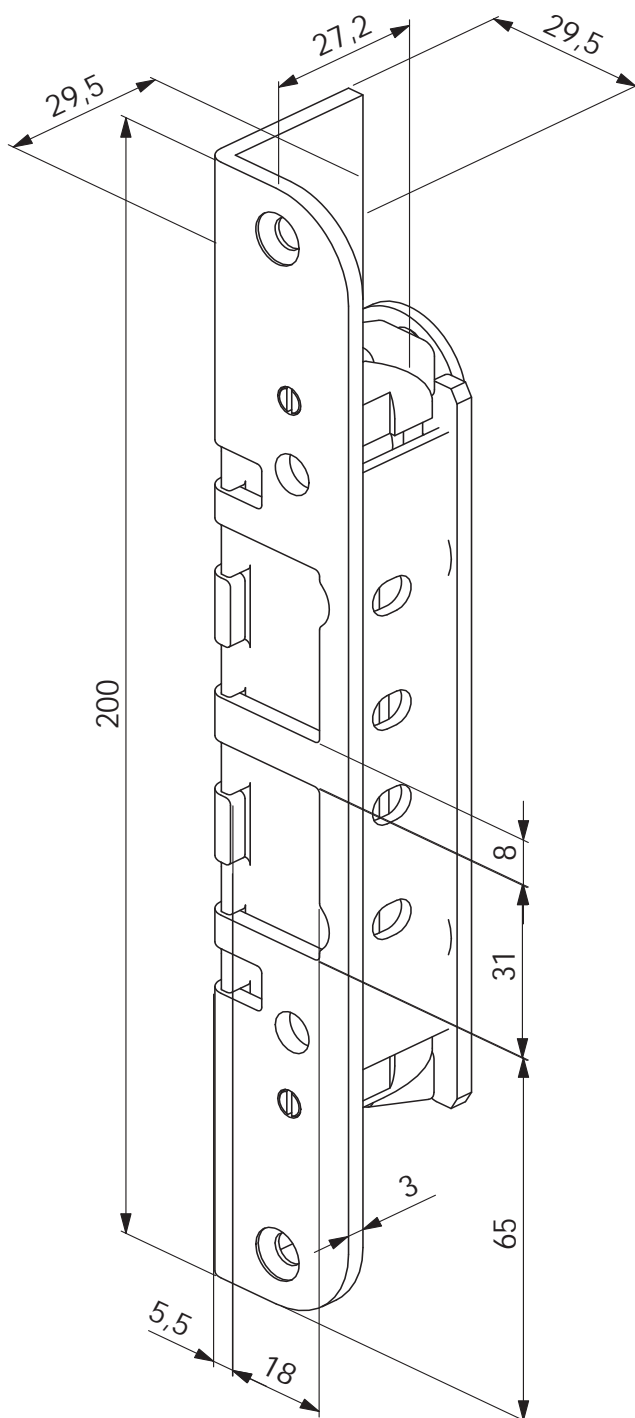
MITTAKUVA LP722



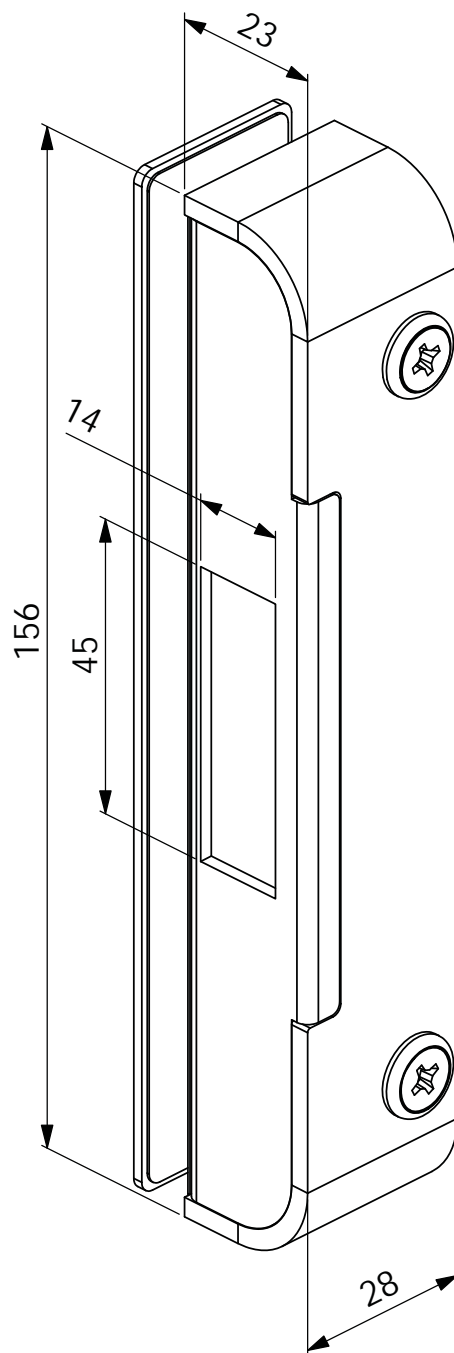
MITTAKUVA LP731



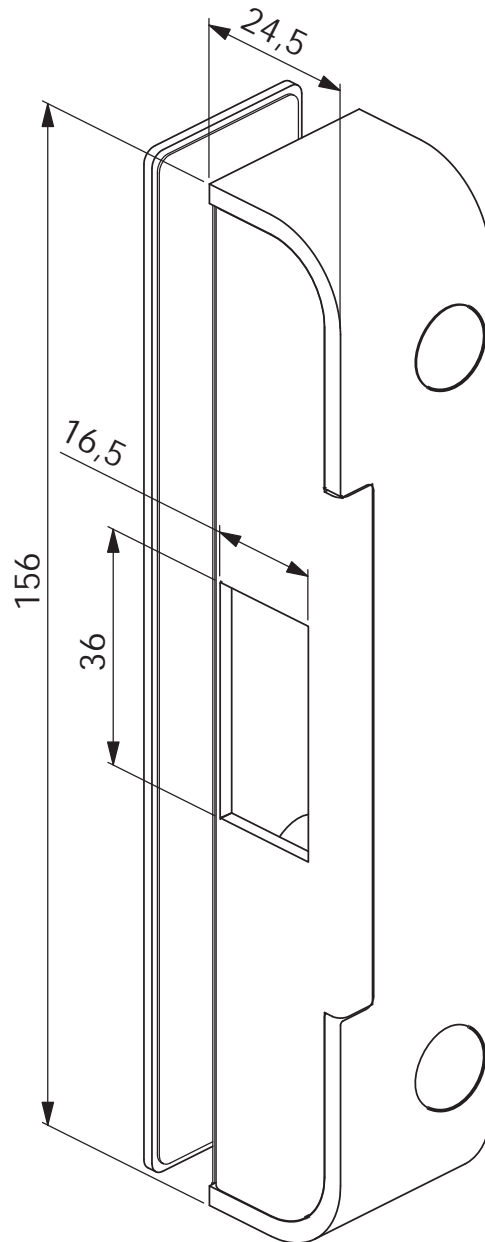
MITTAKUVA LP732



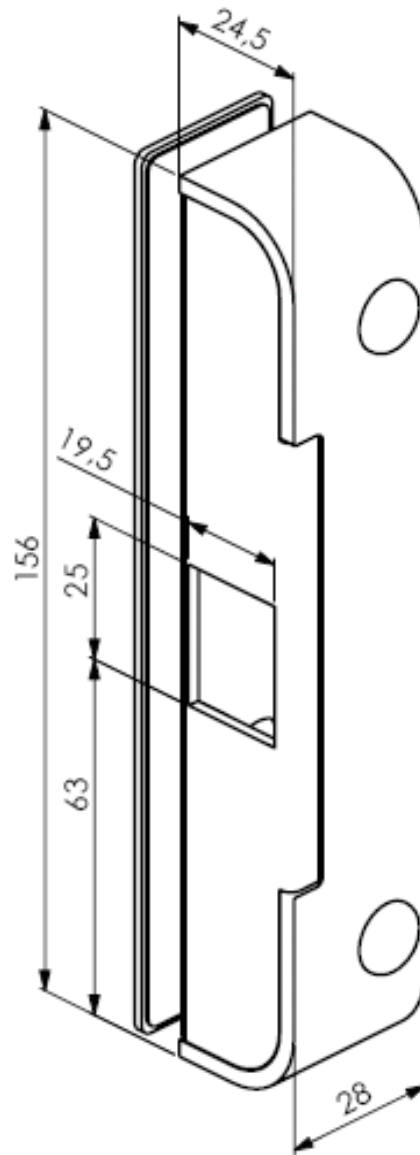
MITTAKUVA 0050



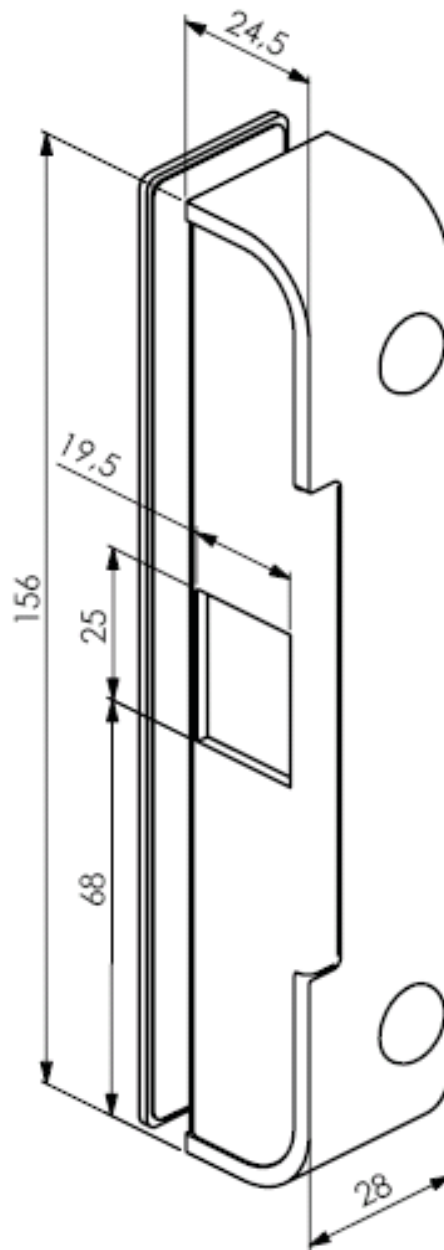
MITTAKUVA 0051



MITTAKUVA 0052 oikea



MITTAKUVA 0052 vasen

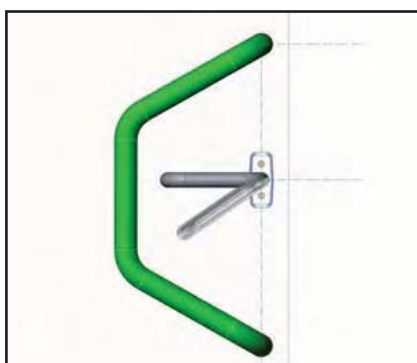


VETIMET

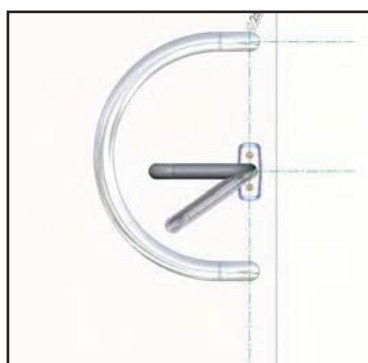
Moottorilukkojen EL490/EL590 kanssa käytettävät vetimet, kun käytetään sisäpuolella puolipainiketta

Uusissa moottorilukkoissa on huomioitu EU -poistumistiestandardit - poistuminen tapahtuu painikkeella.

EL490: PROFILIOVEN MOOTTORILUKKO



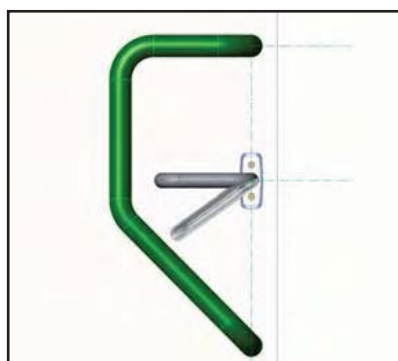
FORMA 343-30/400LK



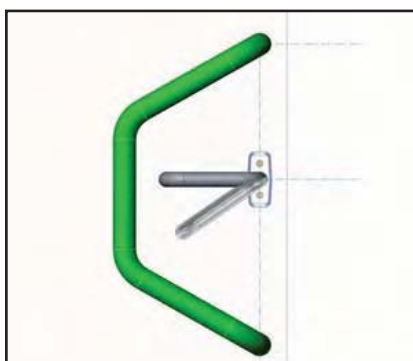
INOXI 291-25/300LK

Nämä vetimet sopivat painikkeen PRESTO 3-20/0630 kanssa.

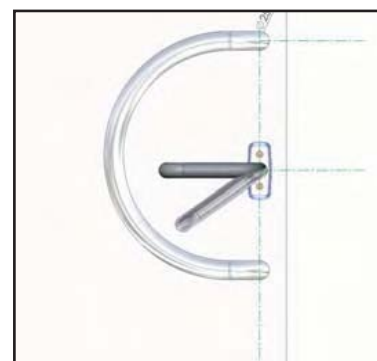
EL590: UMPIOVEN MOOTTORILUKKO



FORMA 340-30/400LK



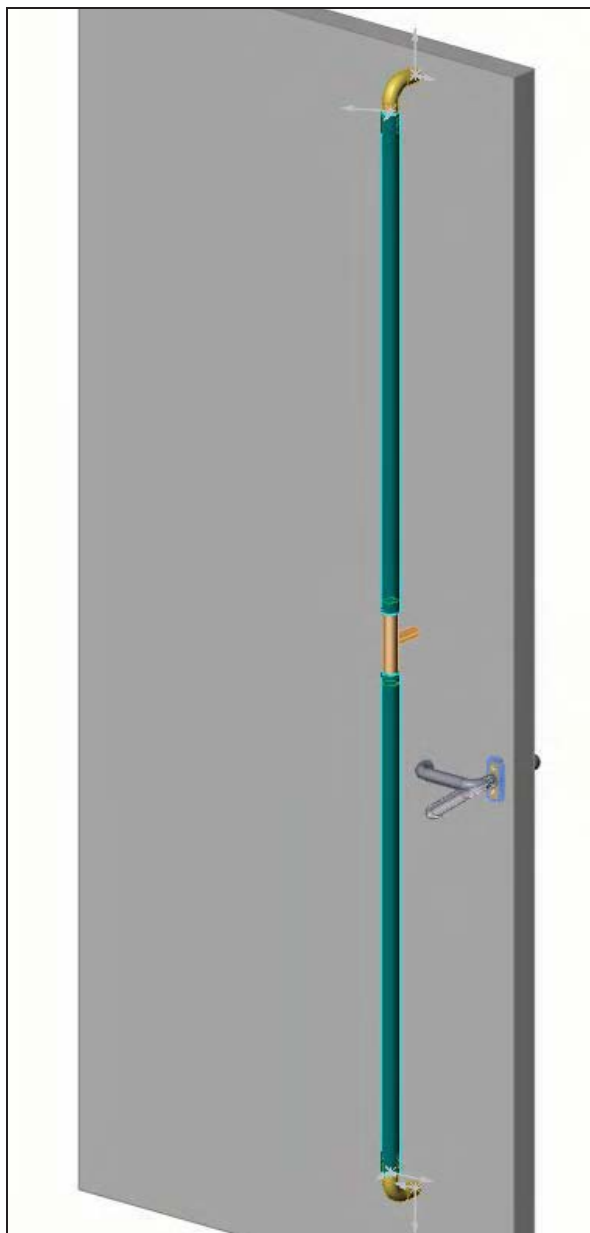
FORMA 343-30/400LK



INOXI 291-25/300LK

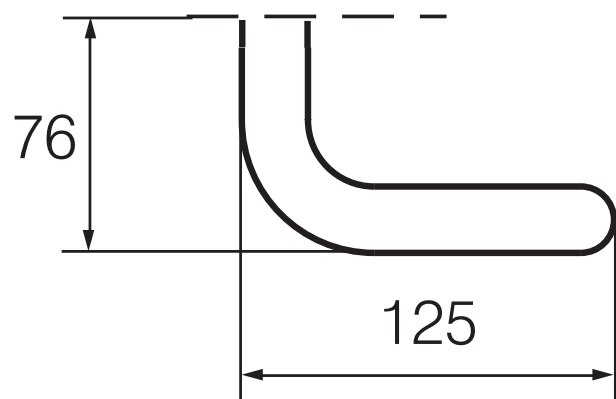
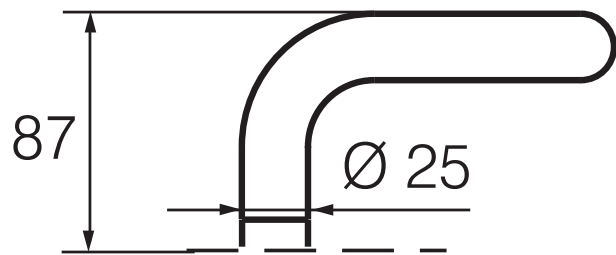
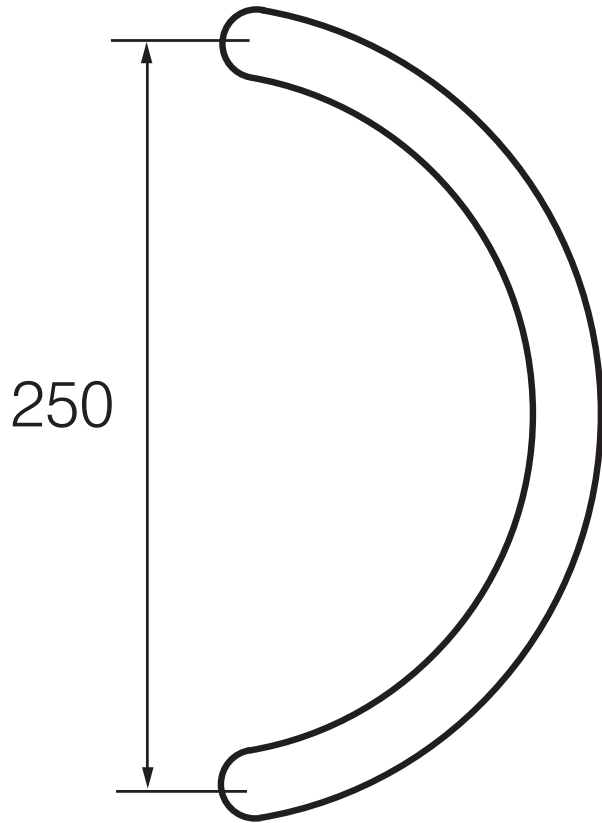
Nämä vetimet sopivat painikkeen PRESTO 3-20/030 kanssa.

PARLAMENT -mittatilausvetimet

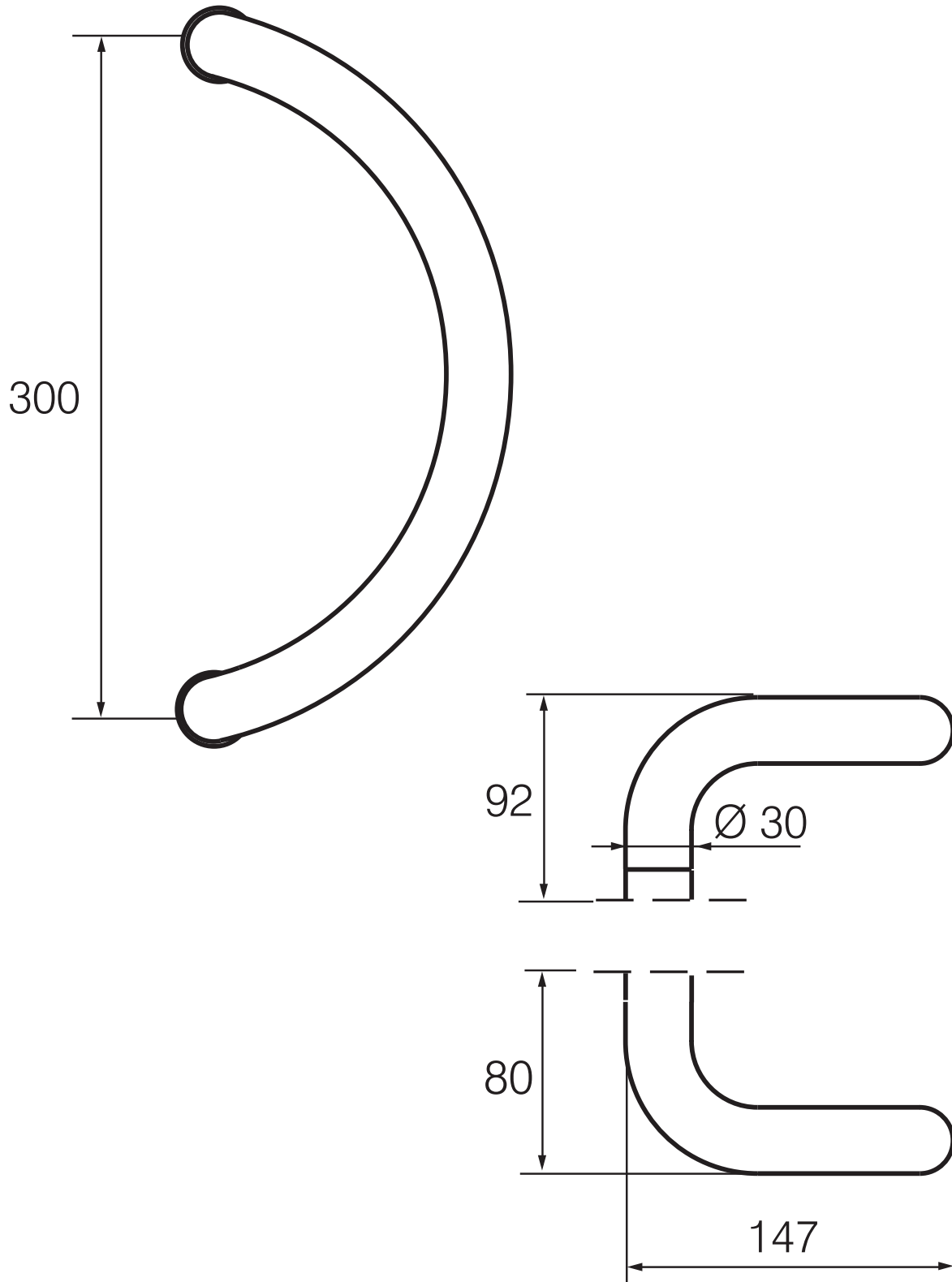


Erilaisia vaihtoehtoja on paljon riippuen oven rakenteesta.

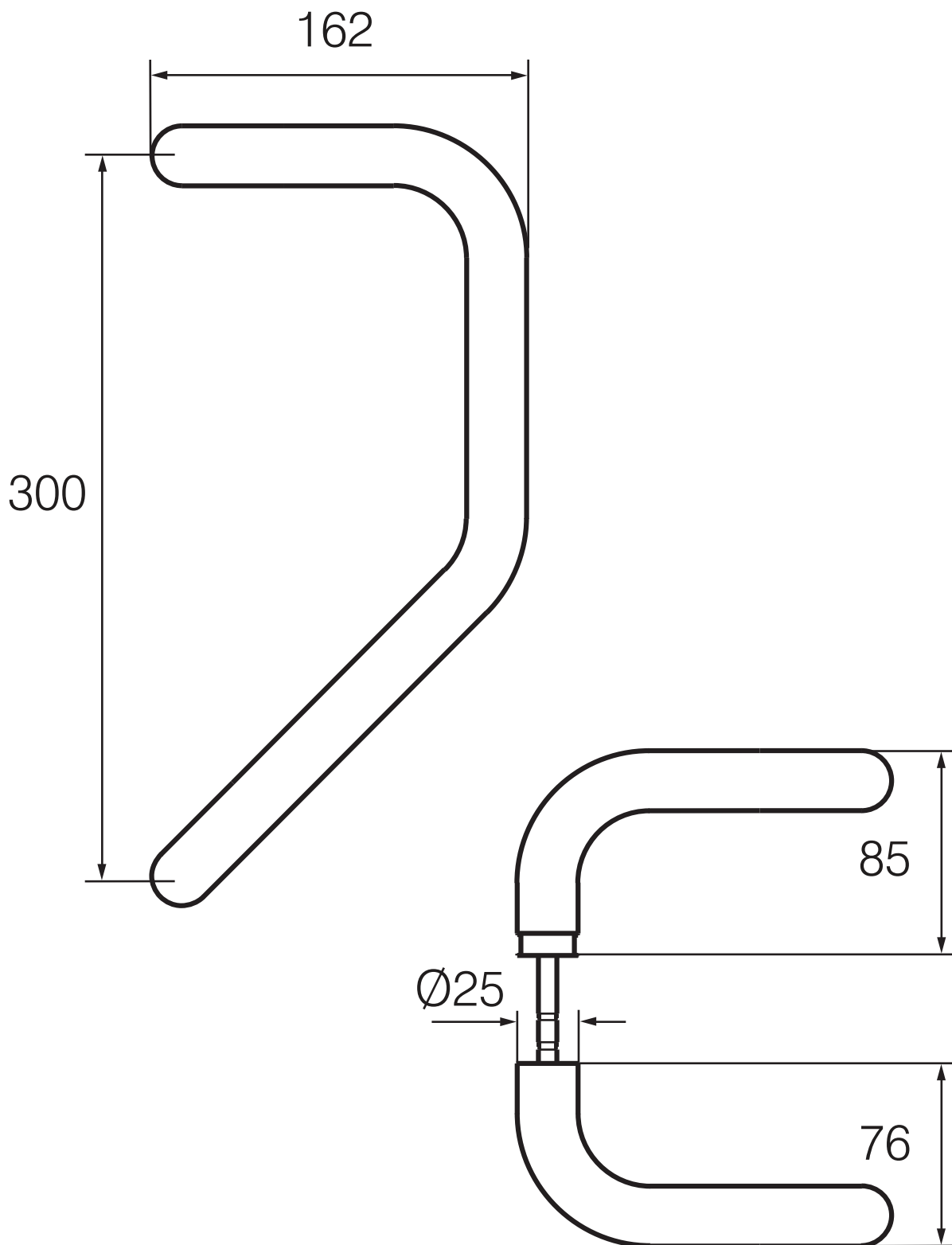
MITTAKUVA ERGO 325-25/250



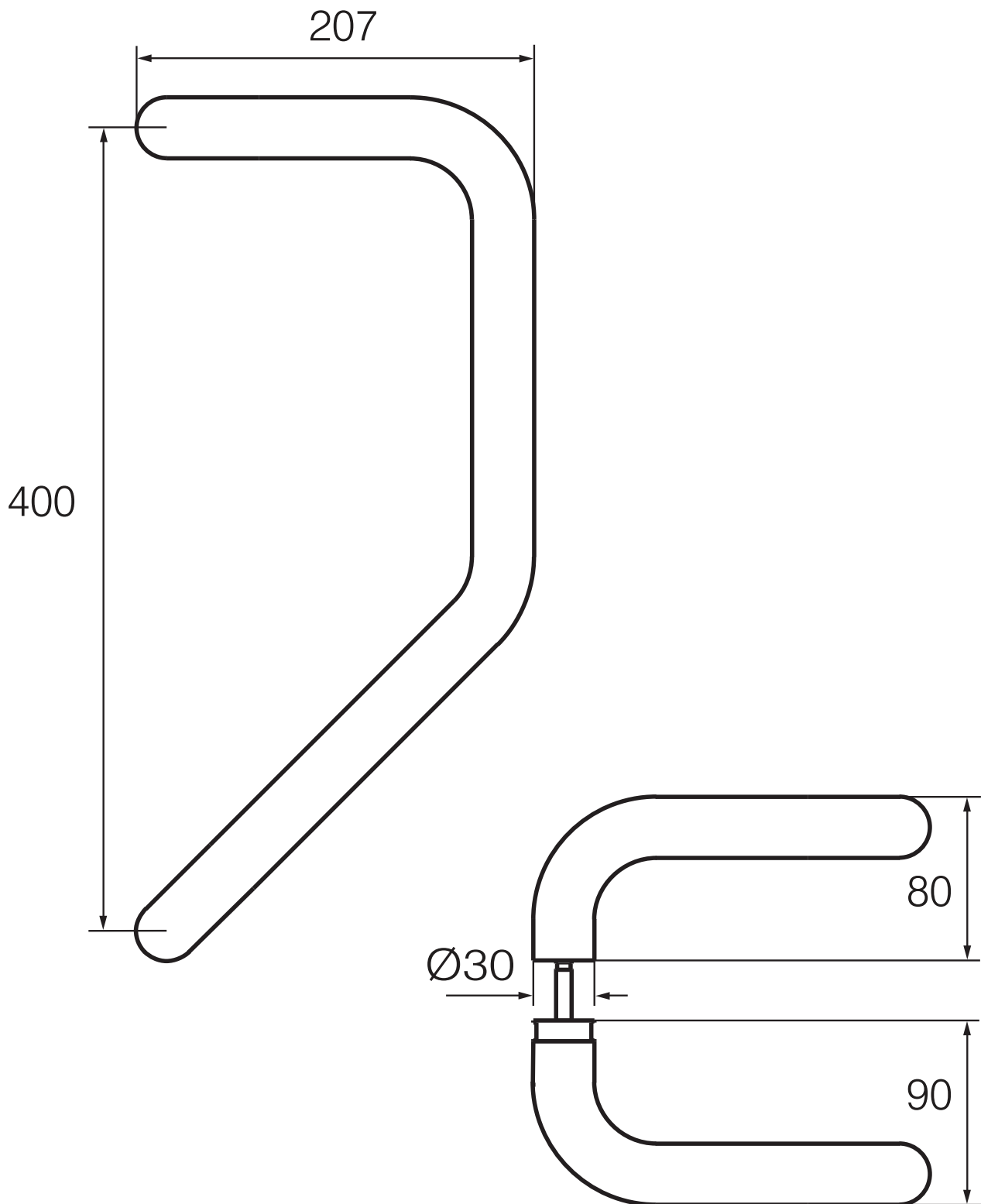
MITTAKUVA ERGO 326-30/300



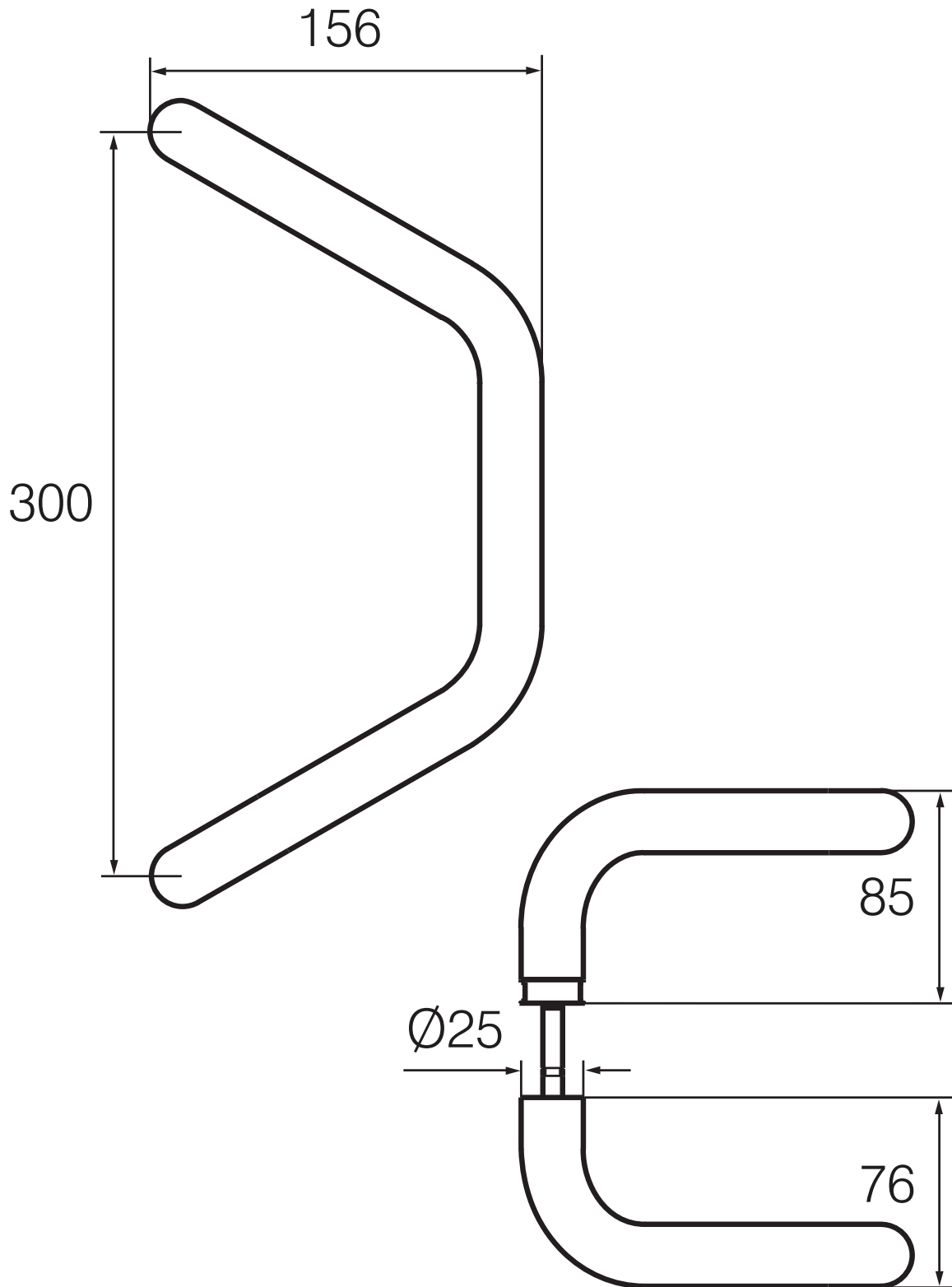
MITTAKUVA FORMA 340-25/300



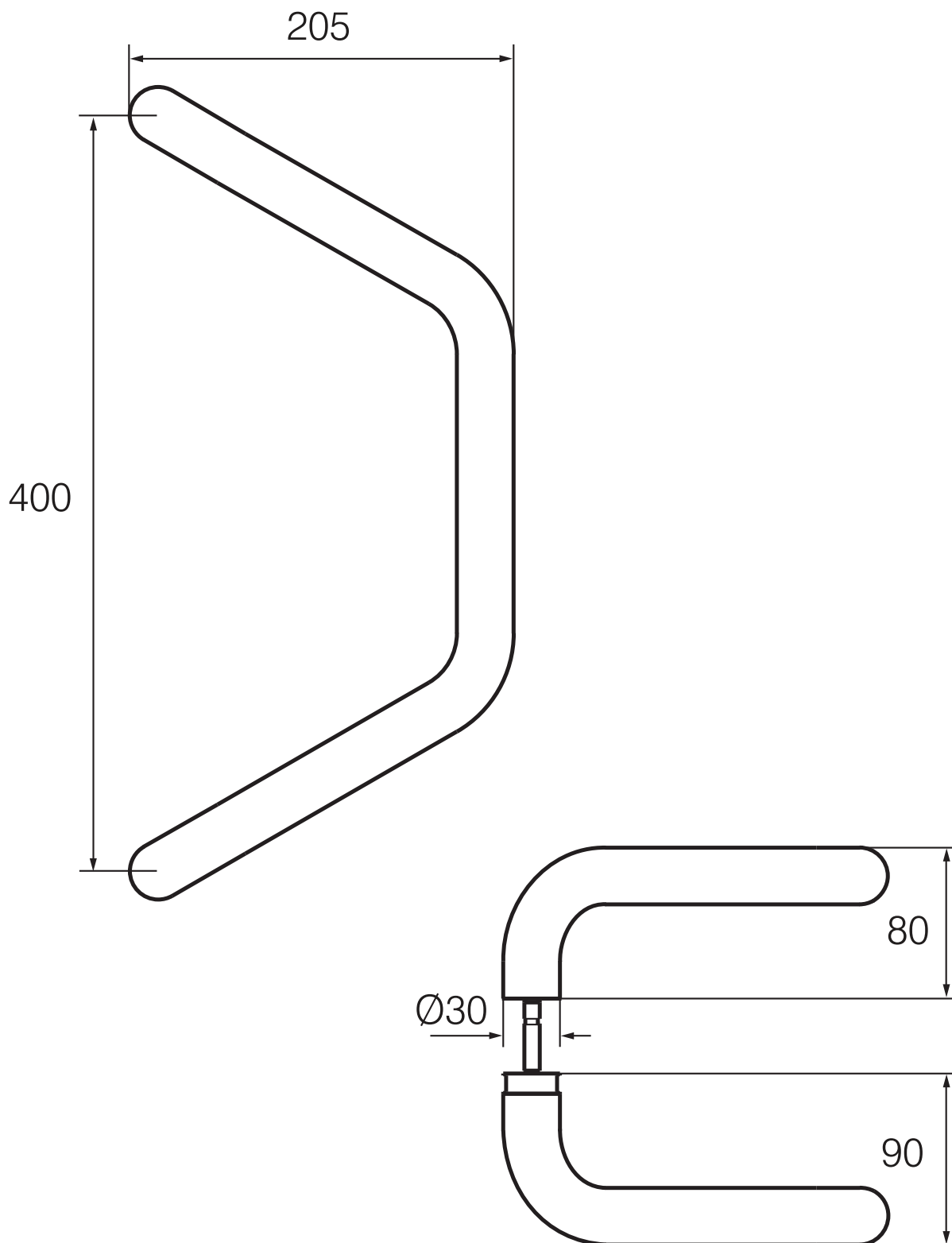
MITTAKUVA FORMA 340-30/400



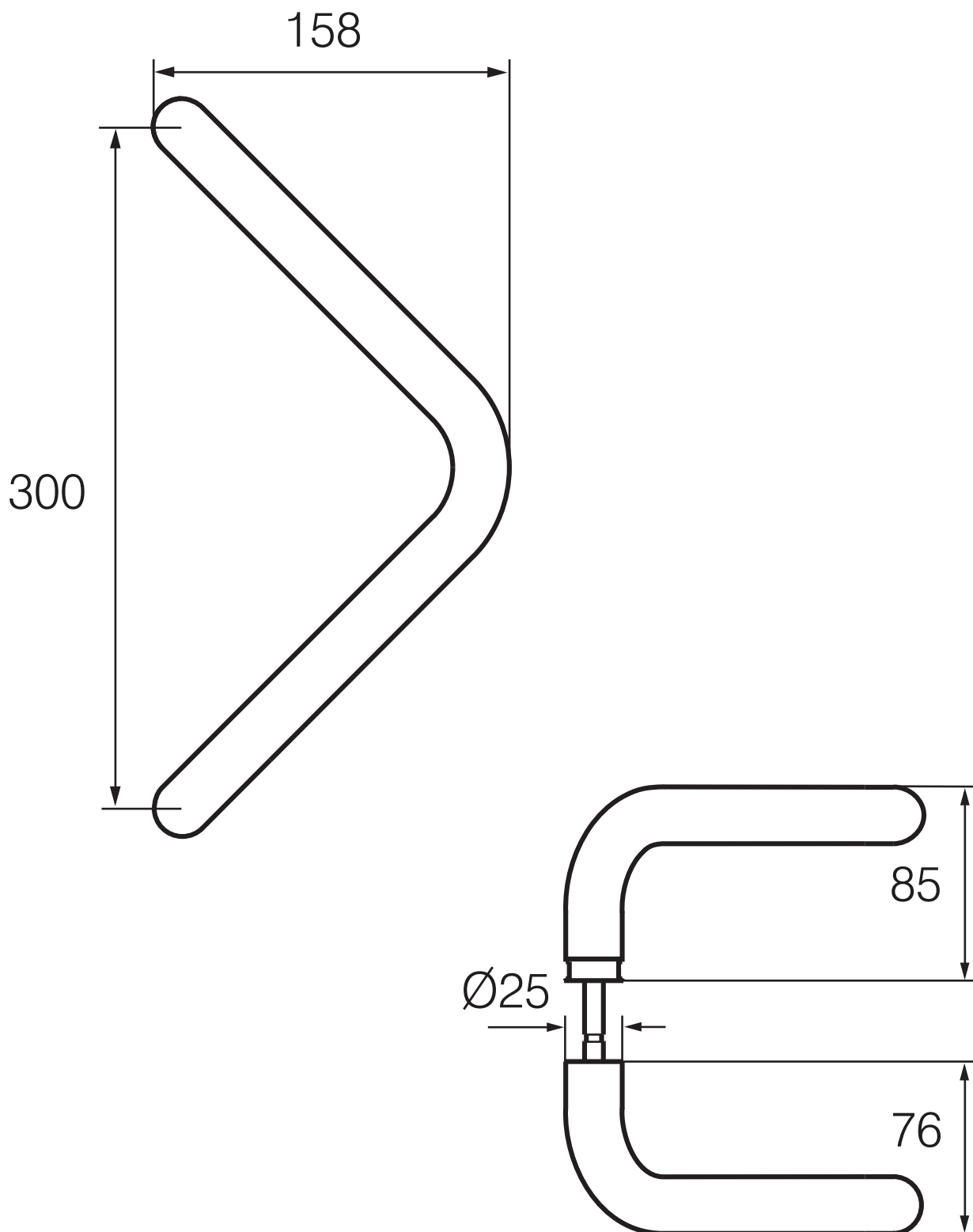
MITTAKUVA FORMA 343-25/300



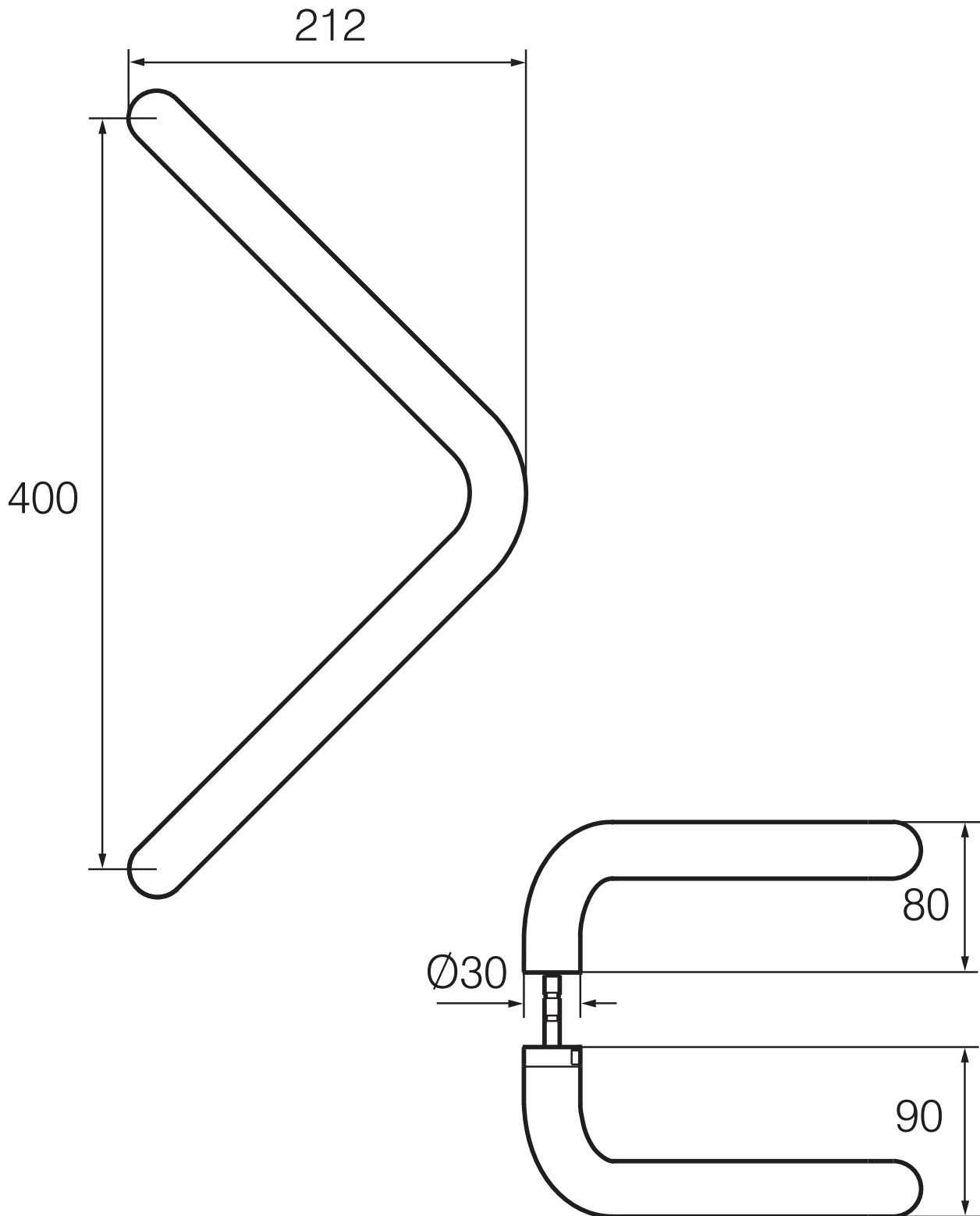
MITTAKUVA FORMA 343-30/400



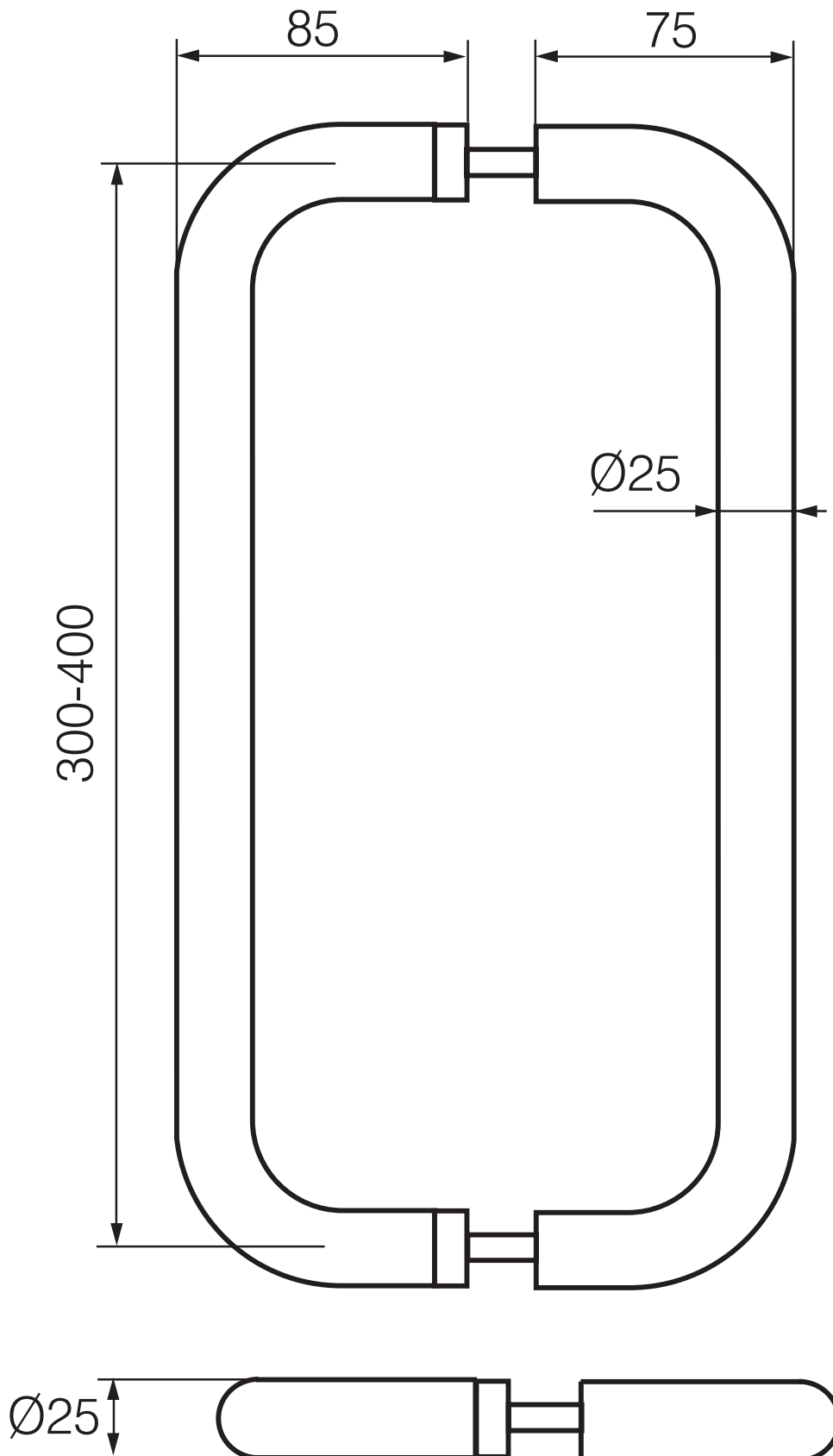
MITTAKUVA FORMA 344-25/300



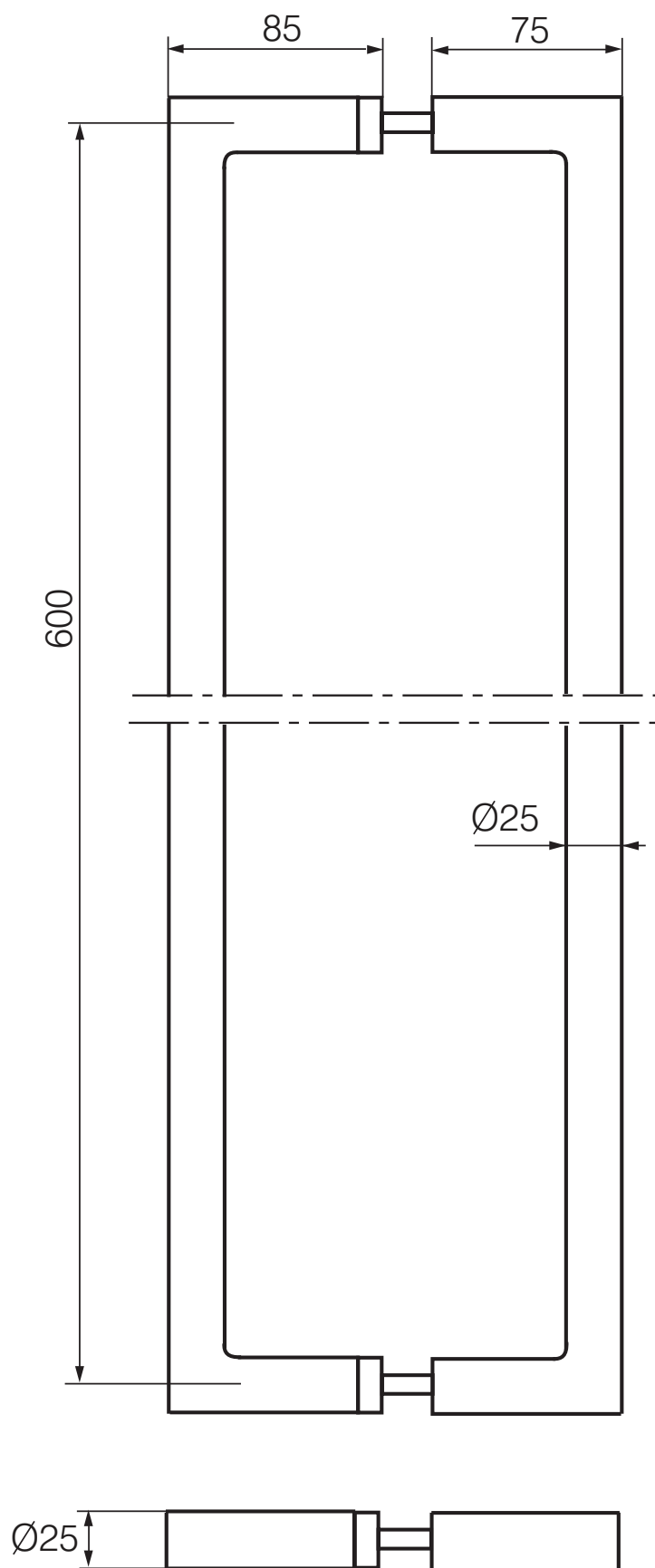
MITTAKUVA FORMA 344-30/400



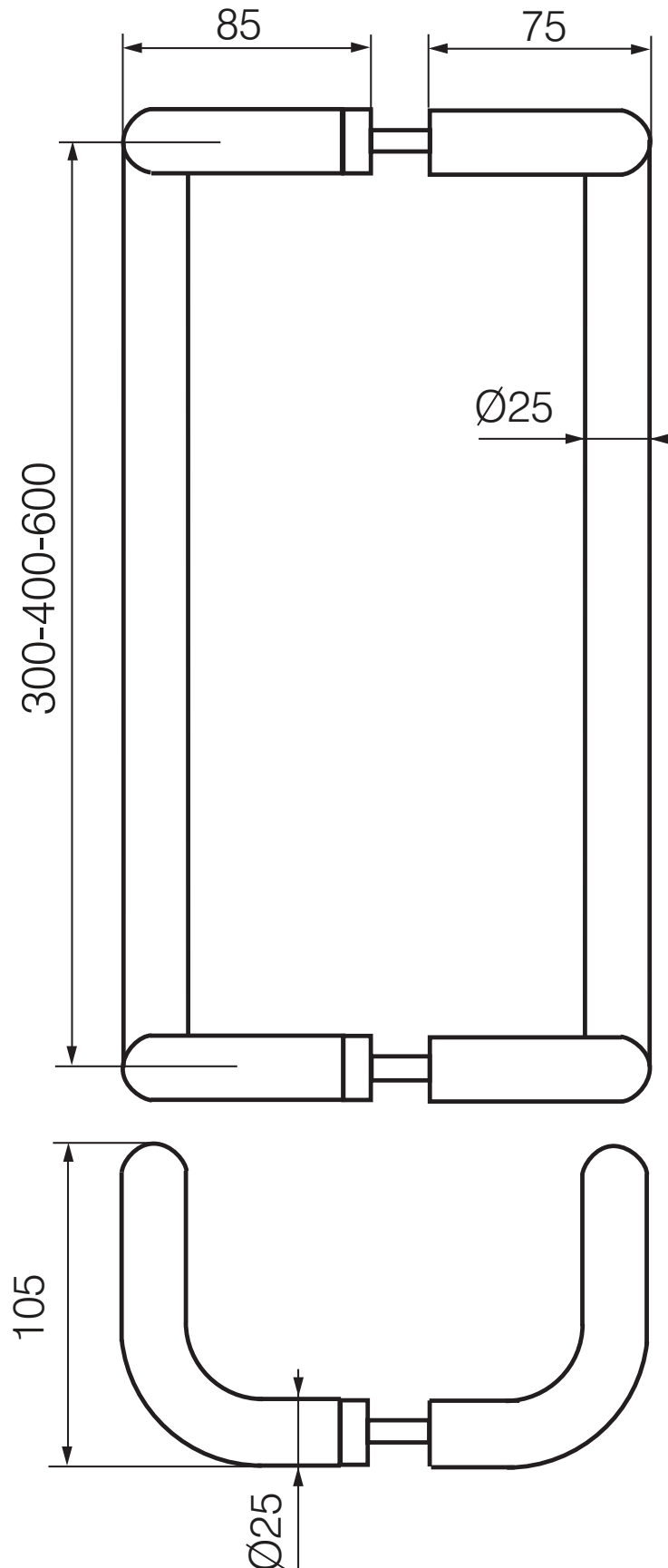
MITTAKUVA INOXI 137-25/300 ja 137-25/400



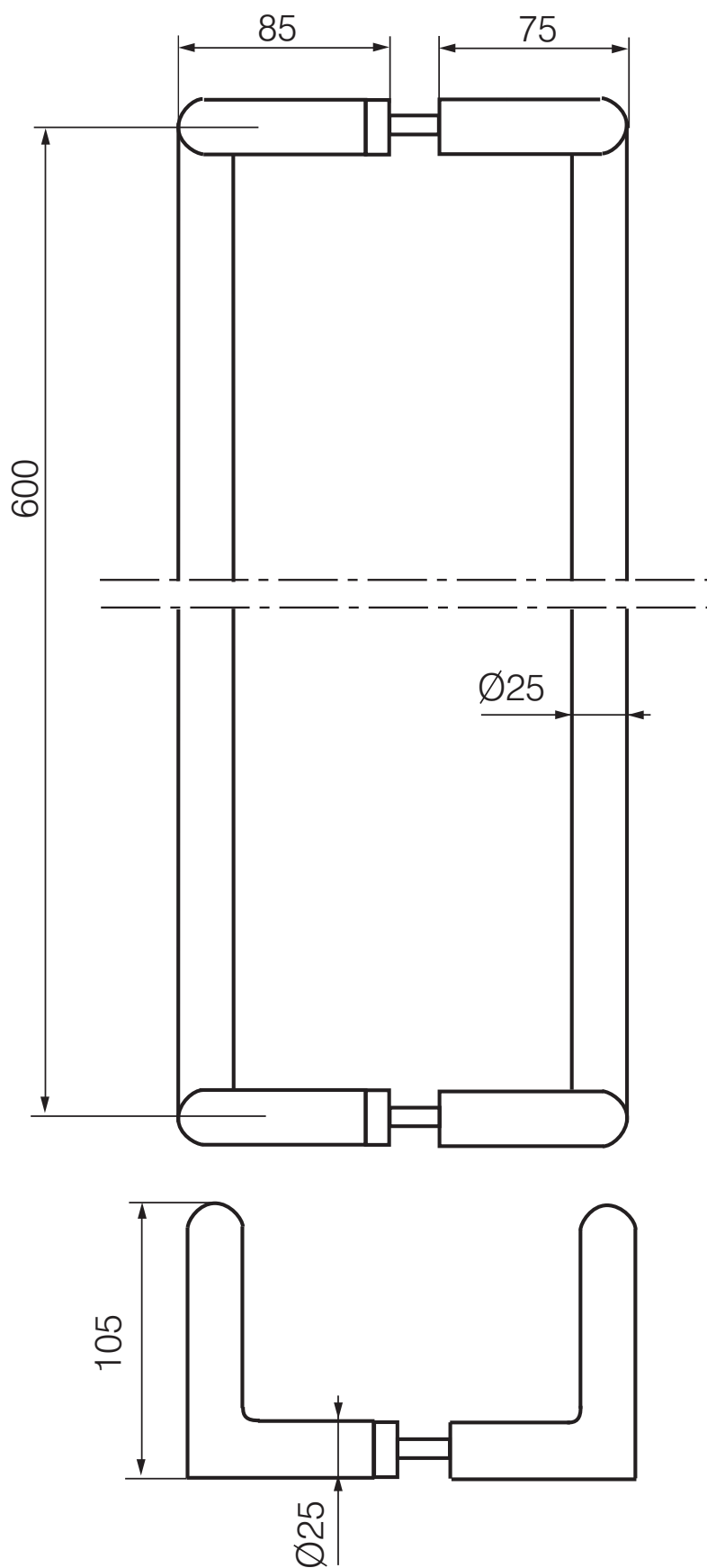
MITTAKUVA INOXI 137s-25/400 ja 137s-25/600



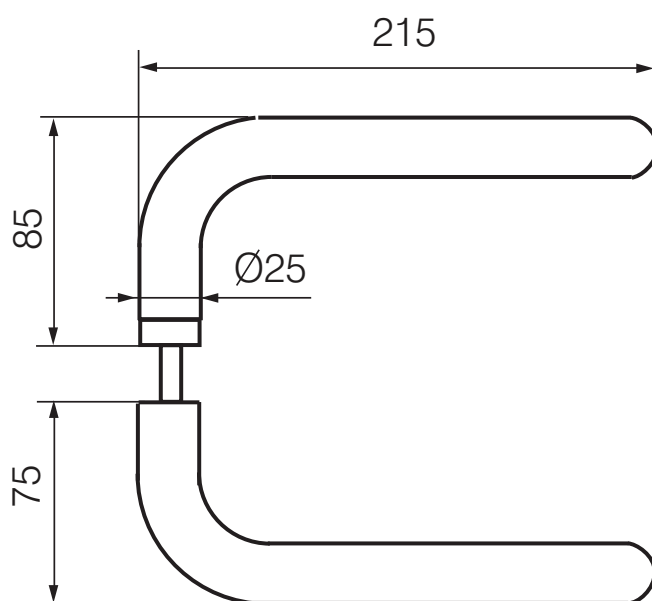
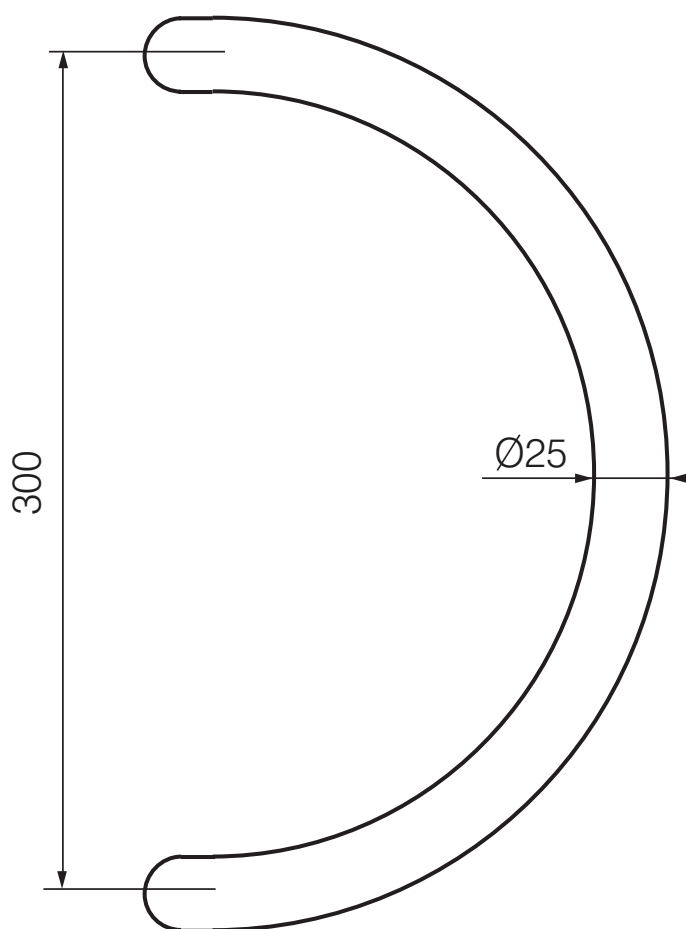
MITTAKUVA INOXI 138-25/300,
138-25/400 ja 138-25/600



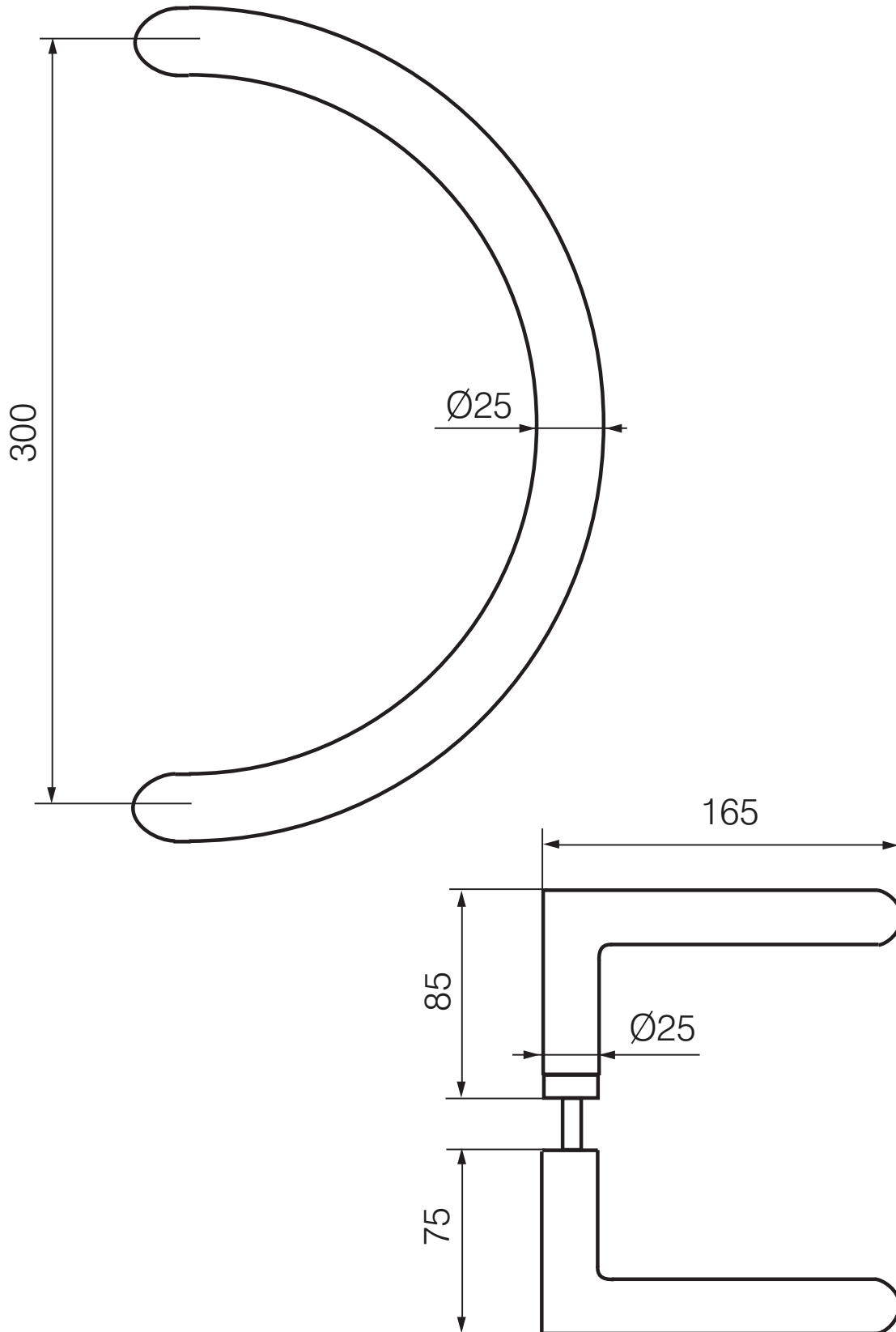
MITTAKUVA INOXI 138s-25/400 ja 138s-25/600



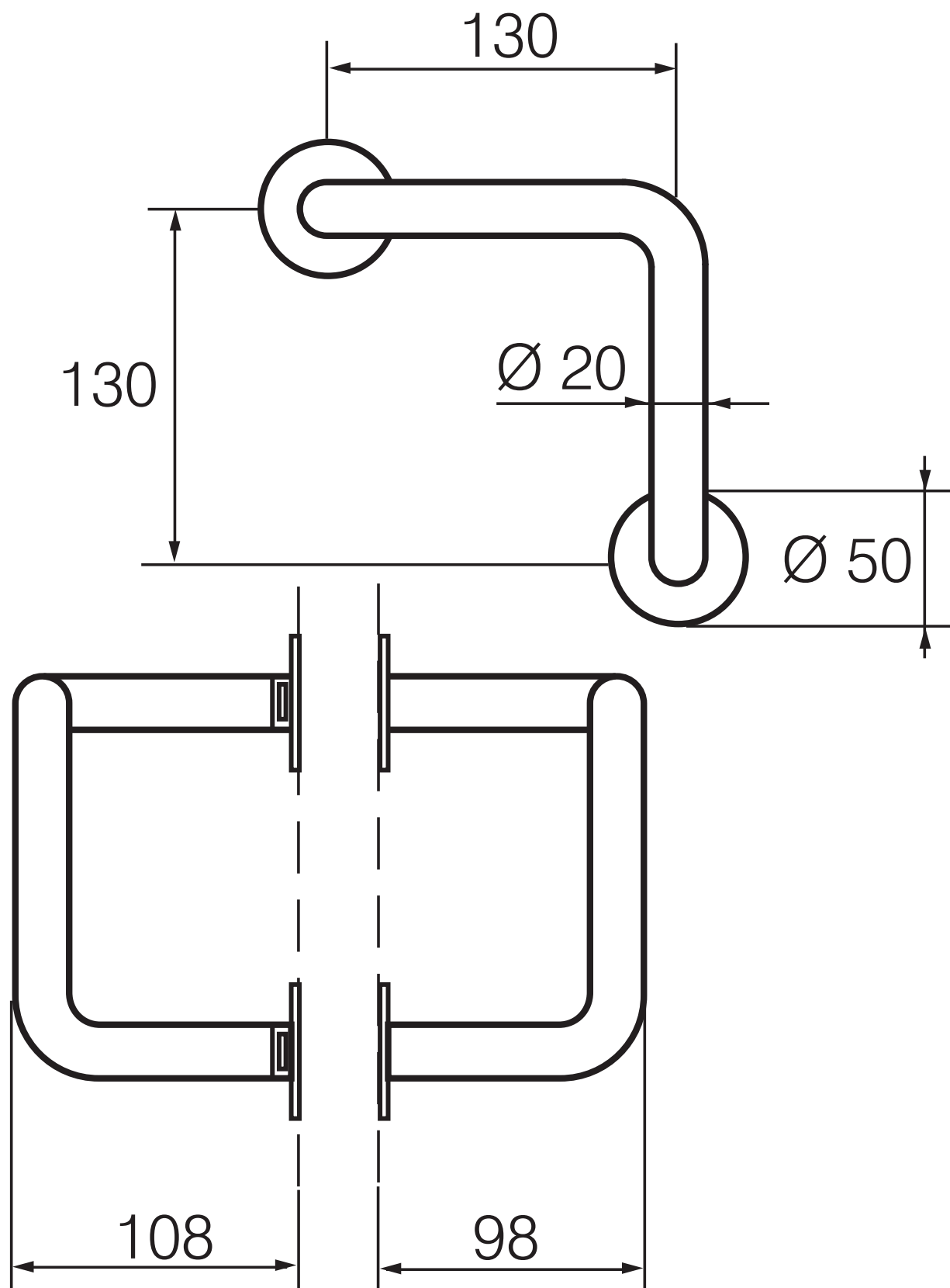
MITTAKUVA INOXI 291-25/300



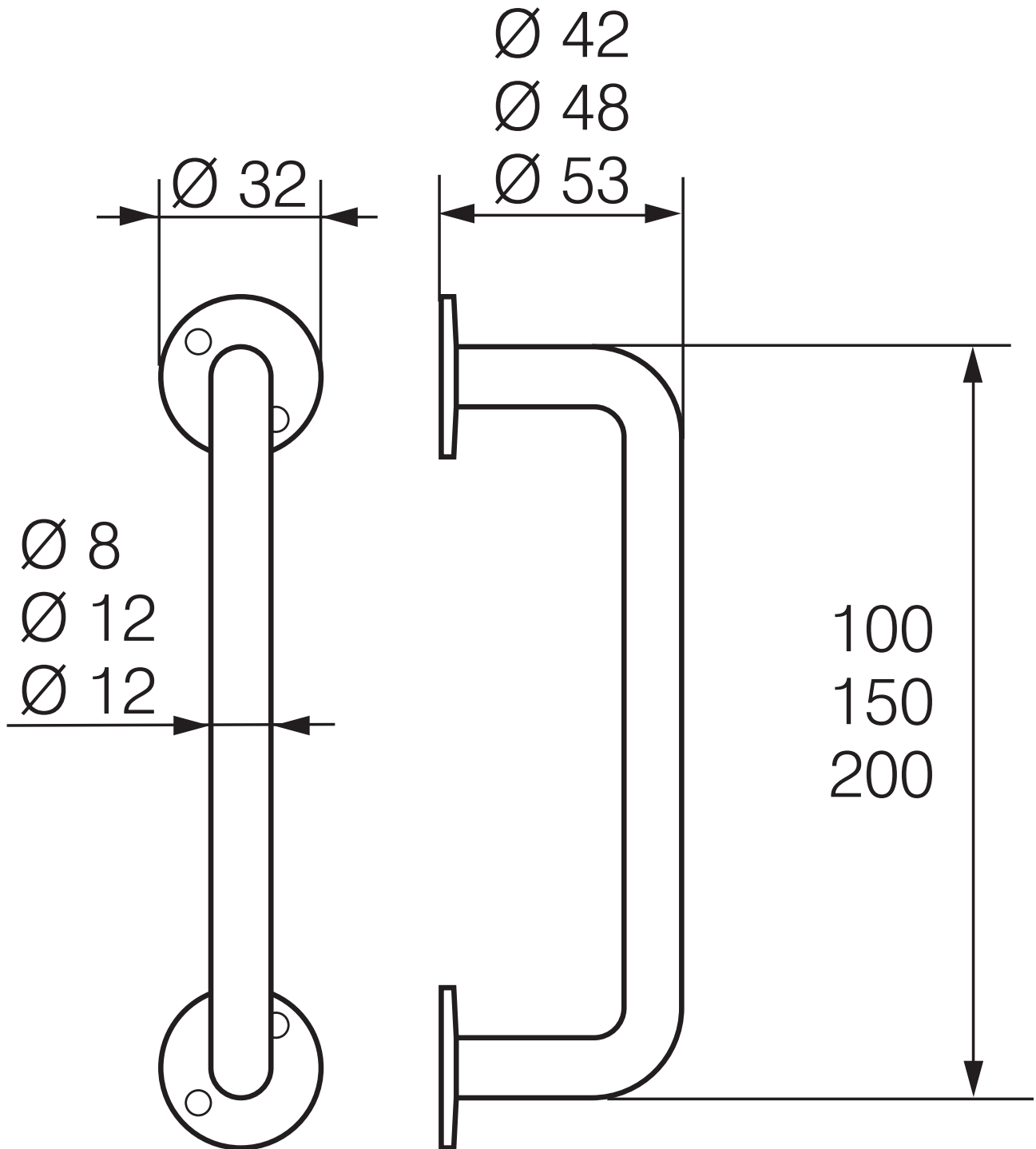
MITTAKUVA INOXI 291s-25/300



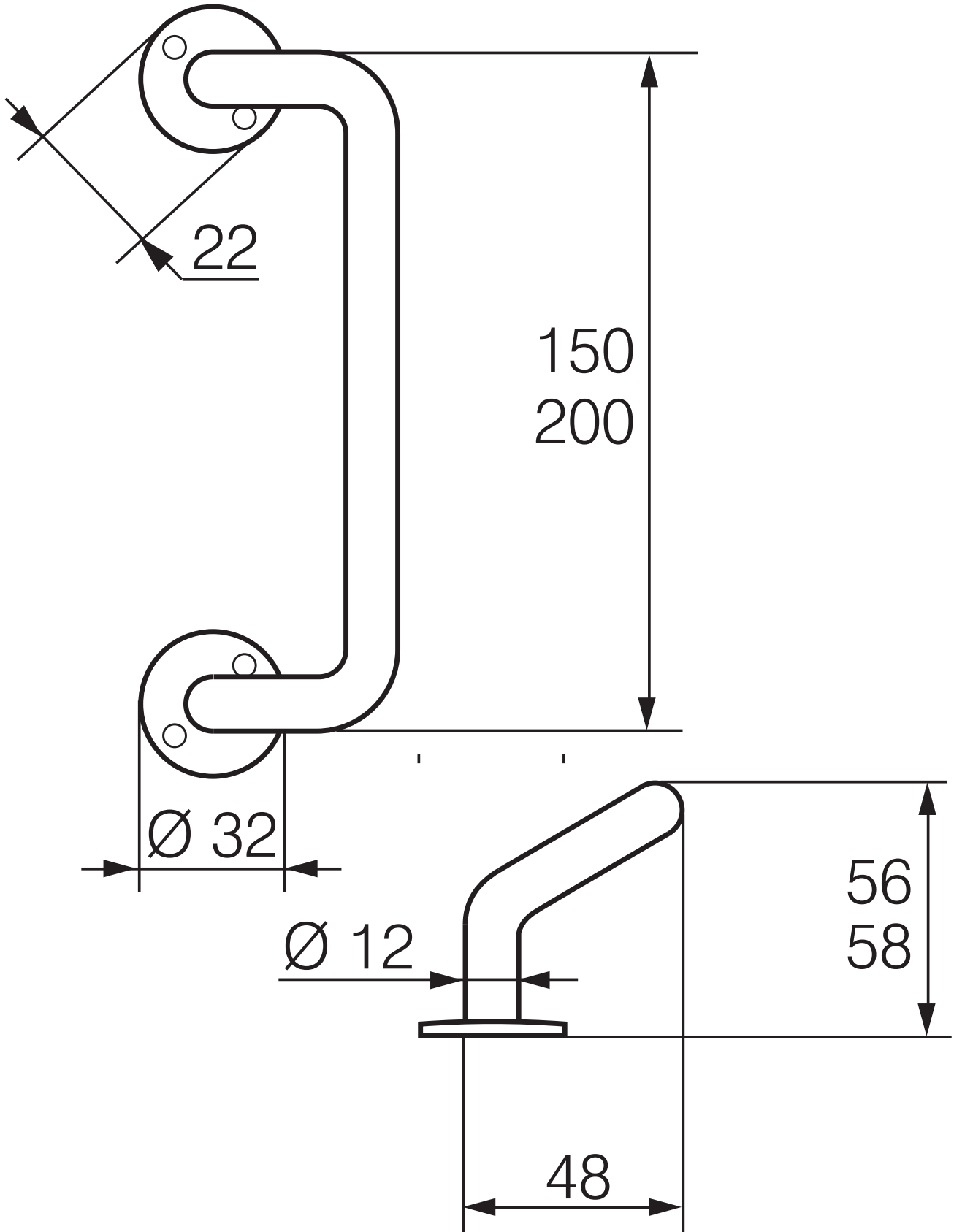
MITTAKUVA KYYNÄRVEDIN DP136



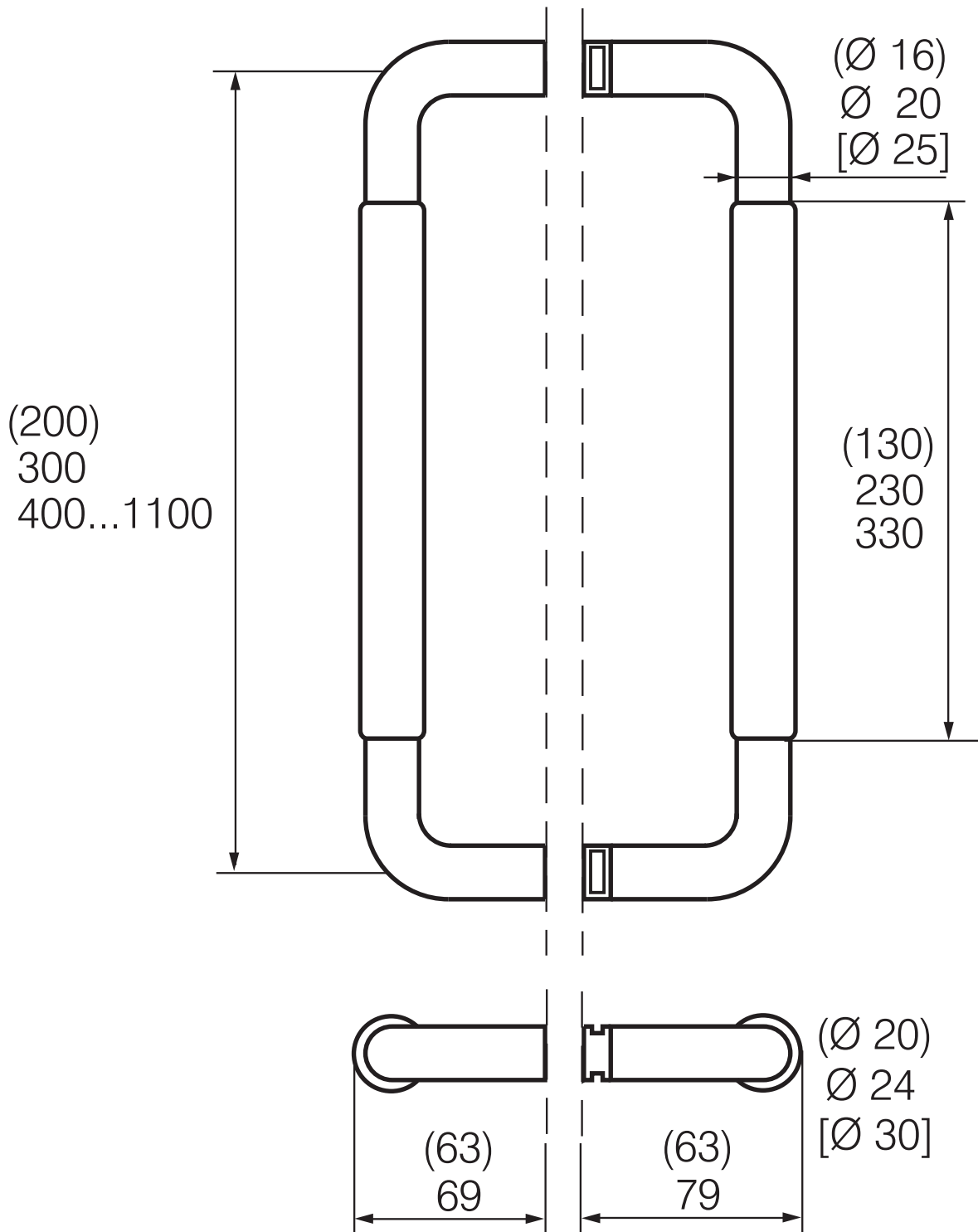
MITTAKUVA LANKAVEDIN DP130/100,
DP130/150 ja DP130/200



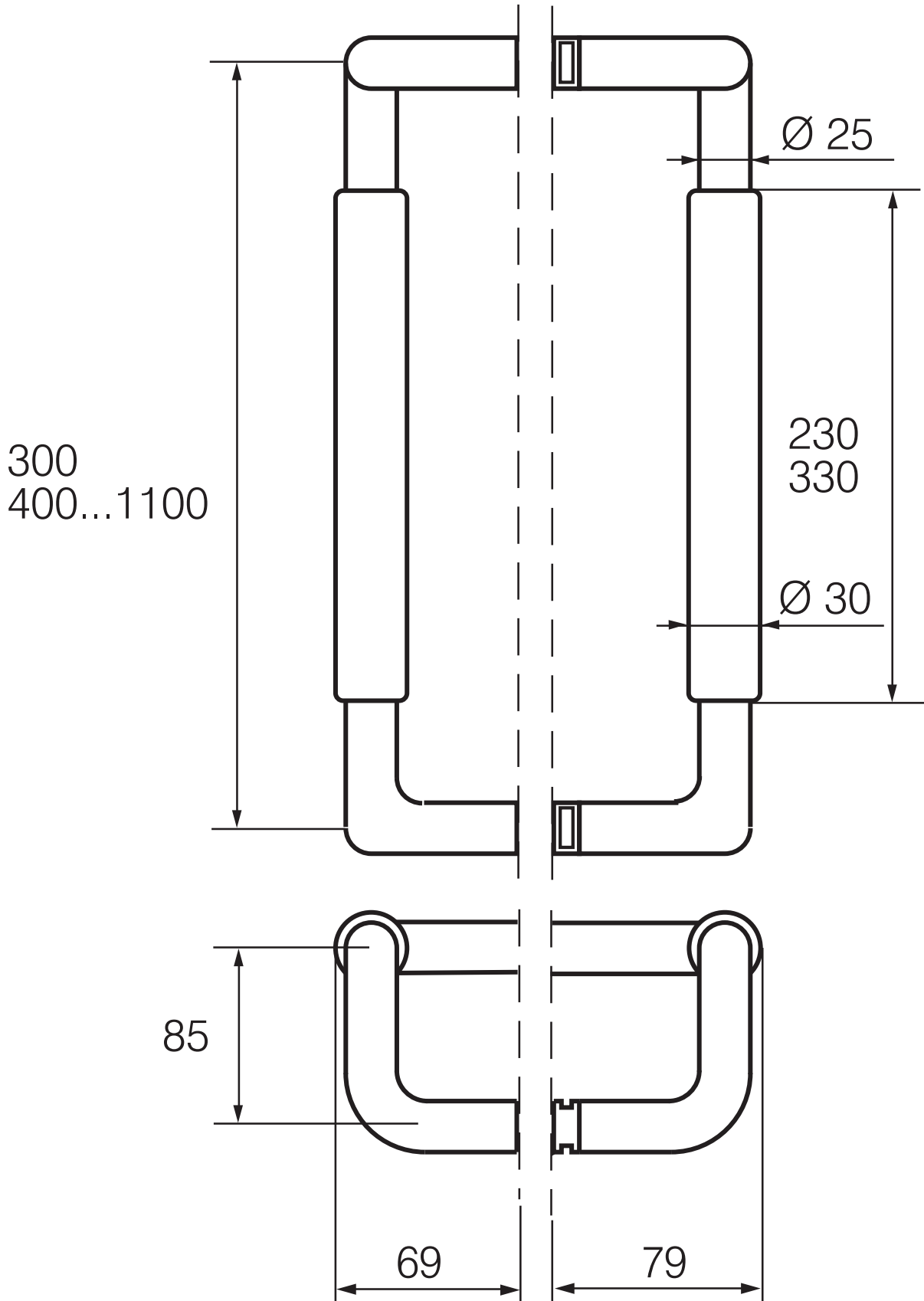
MITTAKUVA LANKAVEDIN DP131/150 ja
DP131/200



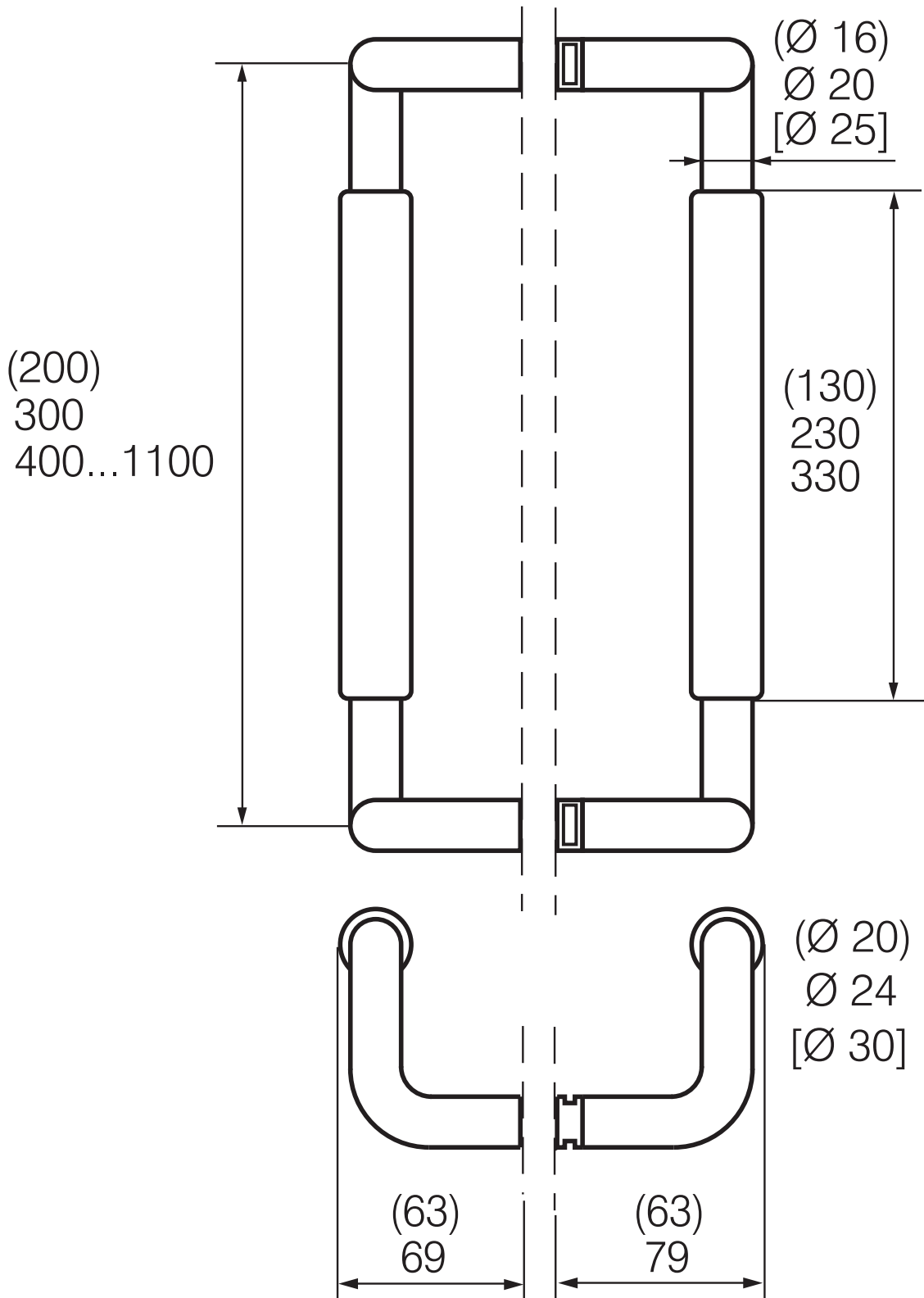
MITTAKUVA PARLAMENT 210-20/200,
210-24/300...210-24/1100 ja
210-30/300...210-30/1100



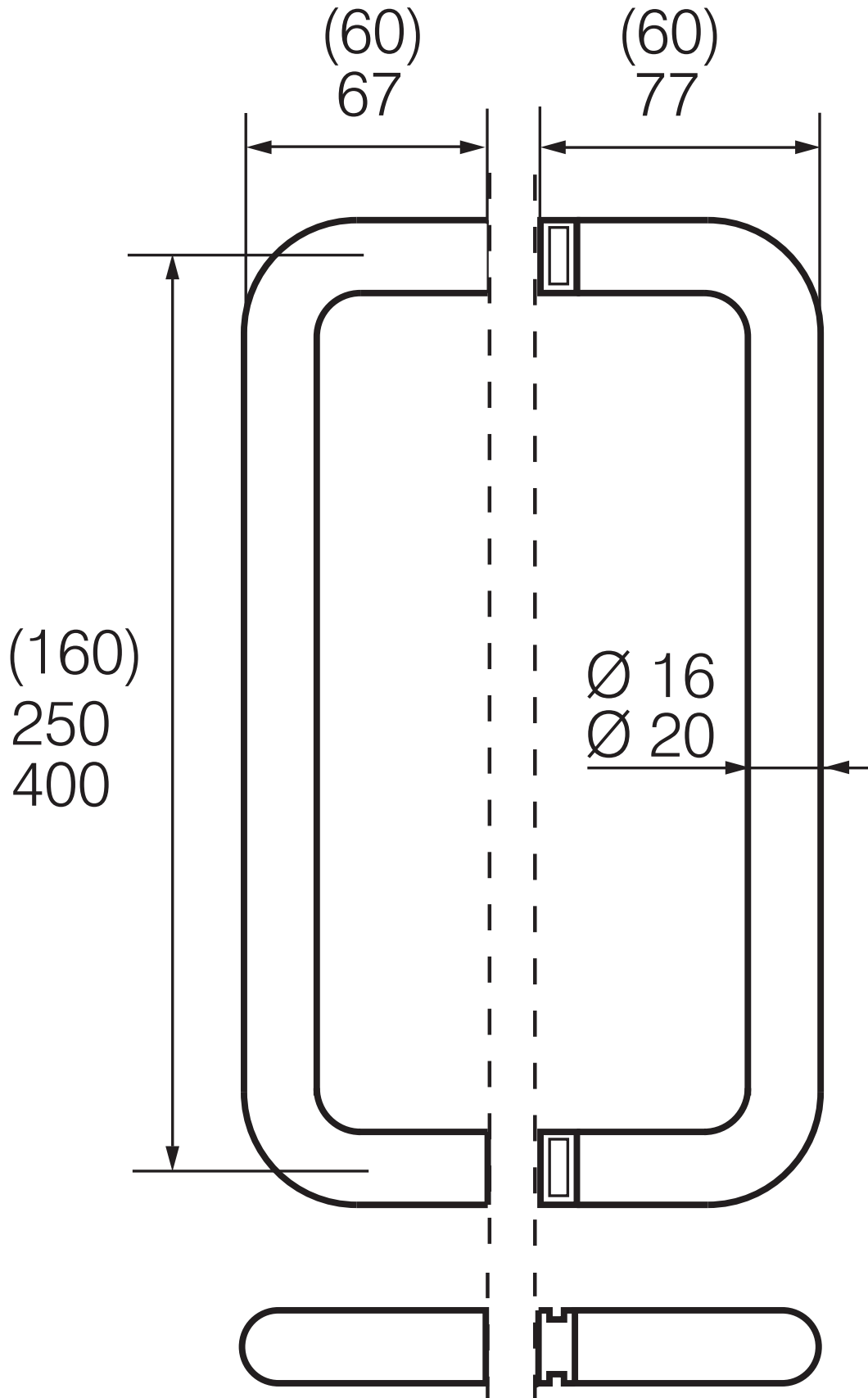
MITTAKUVA PARLAMENT 216-30/300
ja 216-30/1100



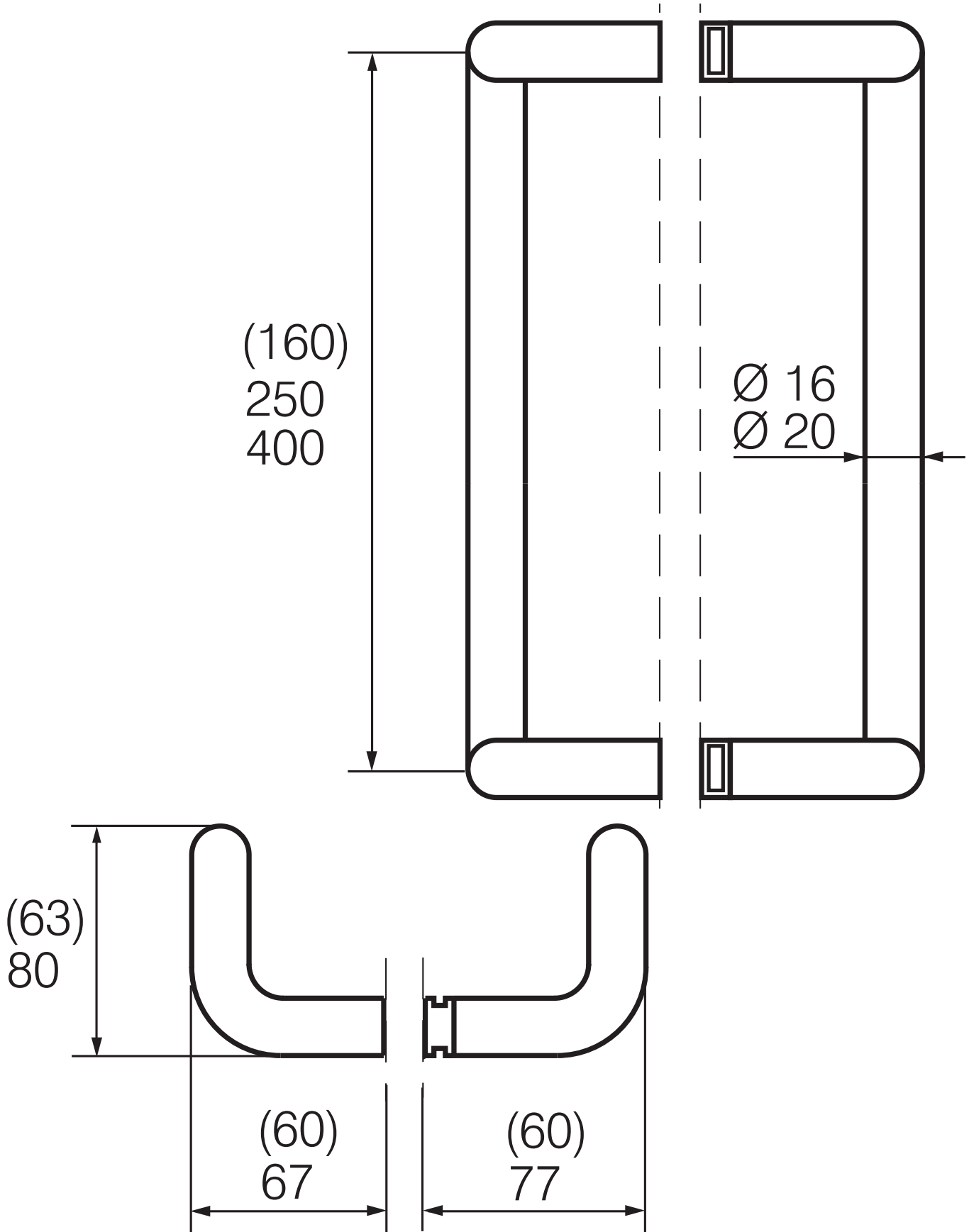
MITTAKUVA PARLAMENT 220-20/200,
220-24/300...220-24/1100 ja
220-30/300...220-30/1100



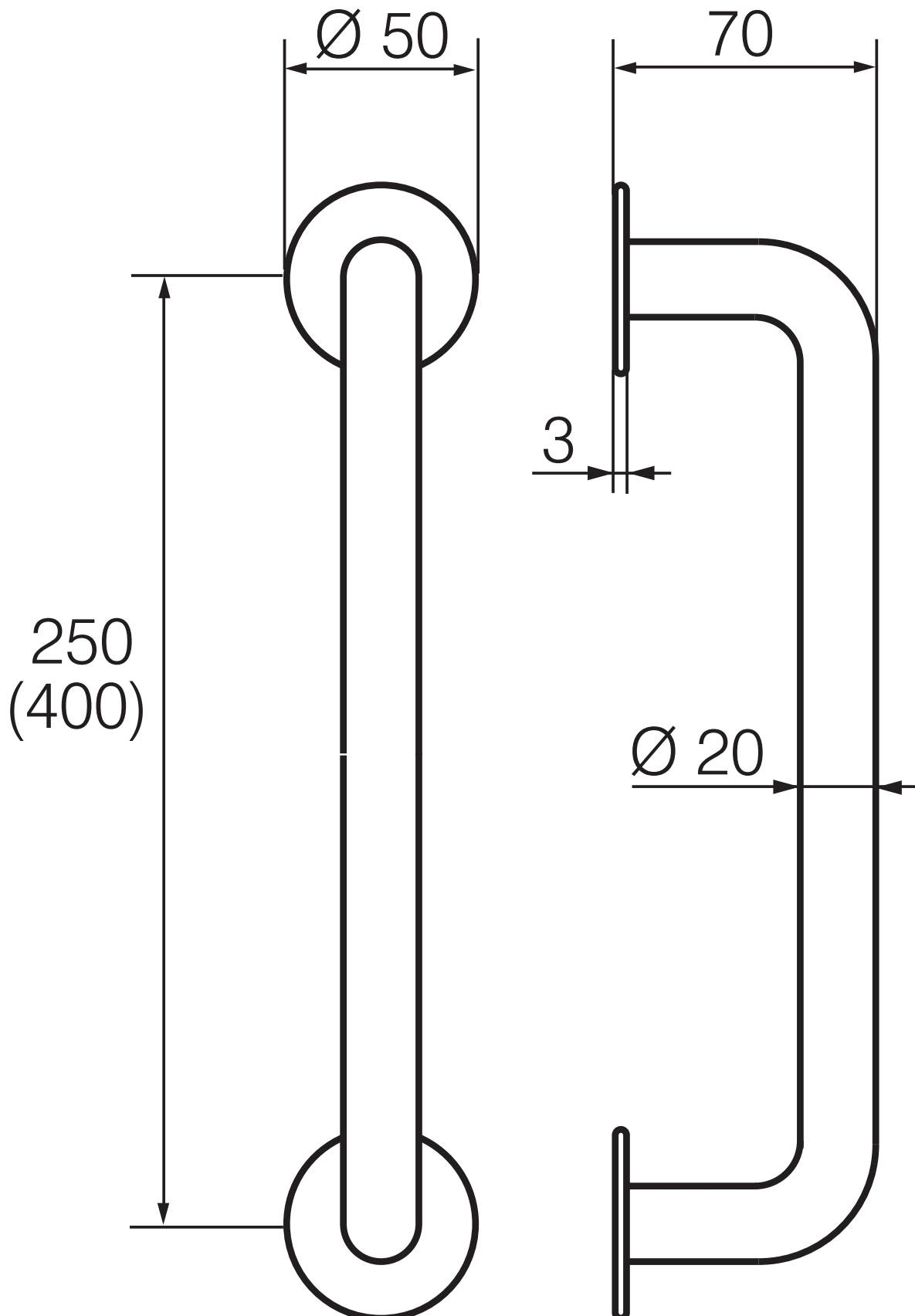
MITTAKUVA PRESTO 137/160, 137/250
ja 137/400



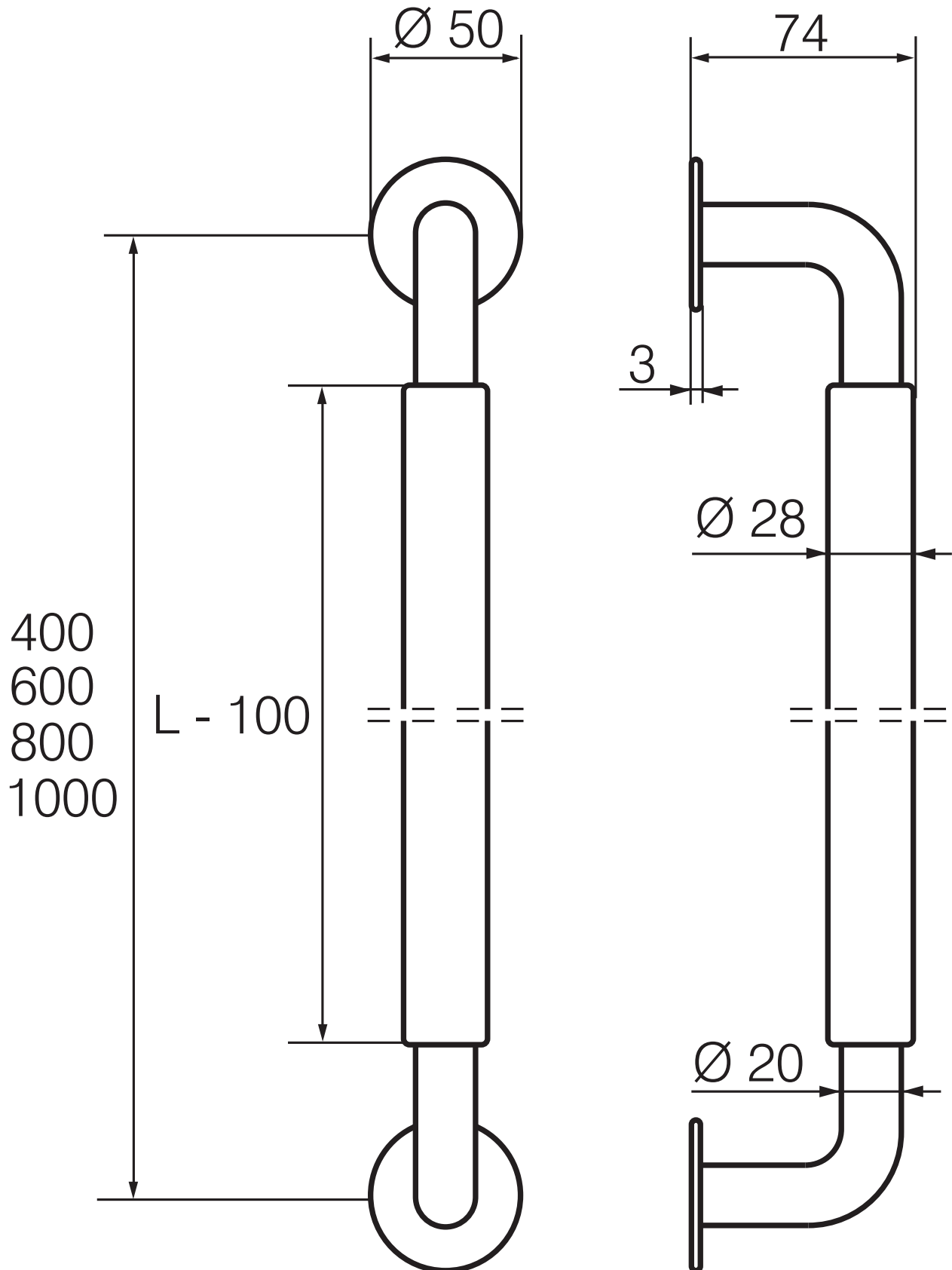
MITTAKUVA PRESTO 138/160, 138/250
ja 138/400



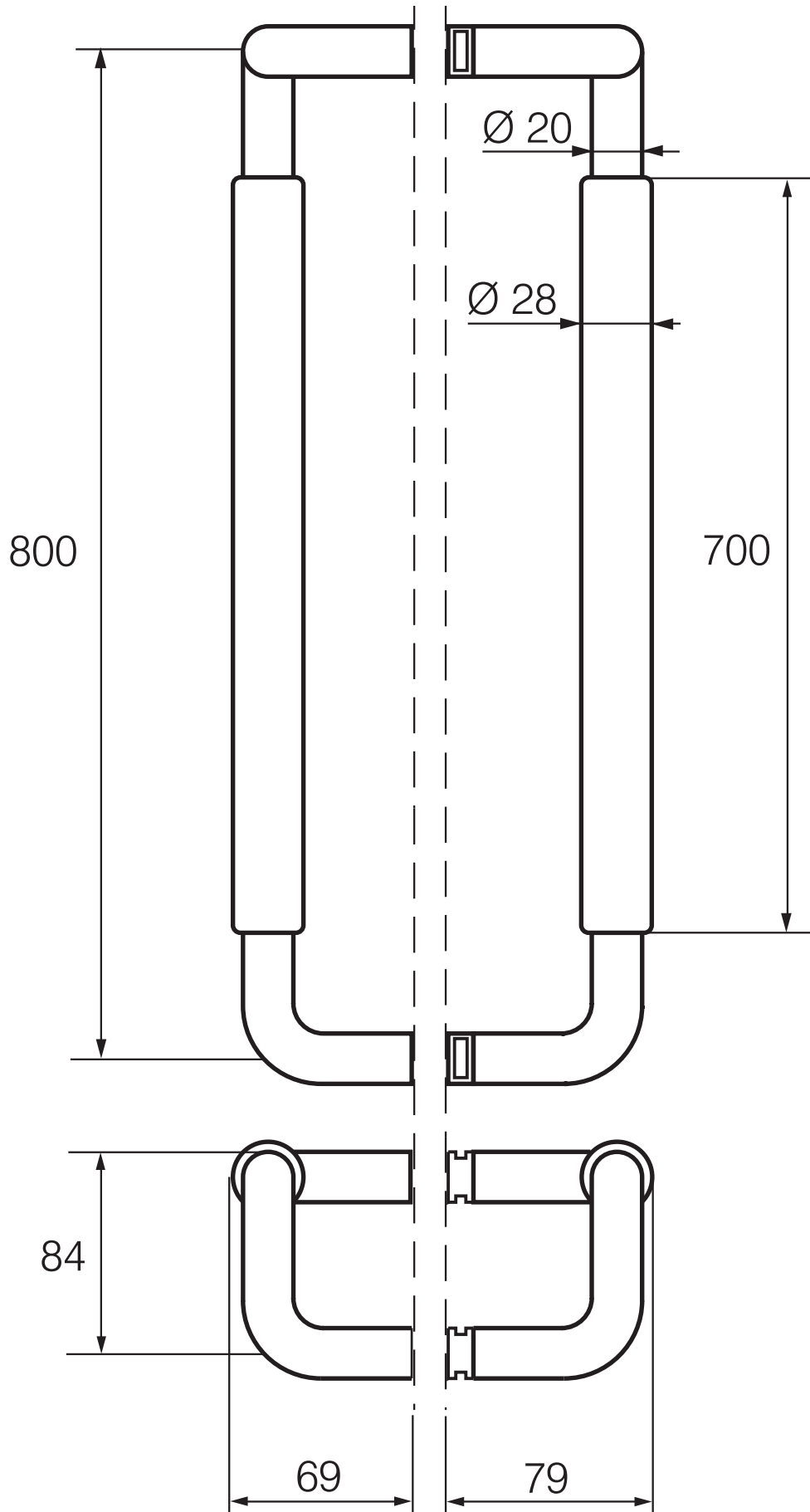
MITTAKUVA TUKIVEDIN DP139/250
ja DP139/400



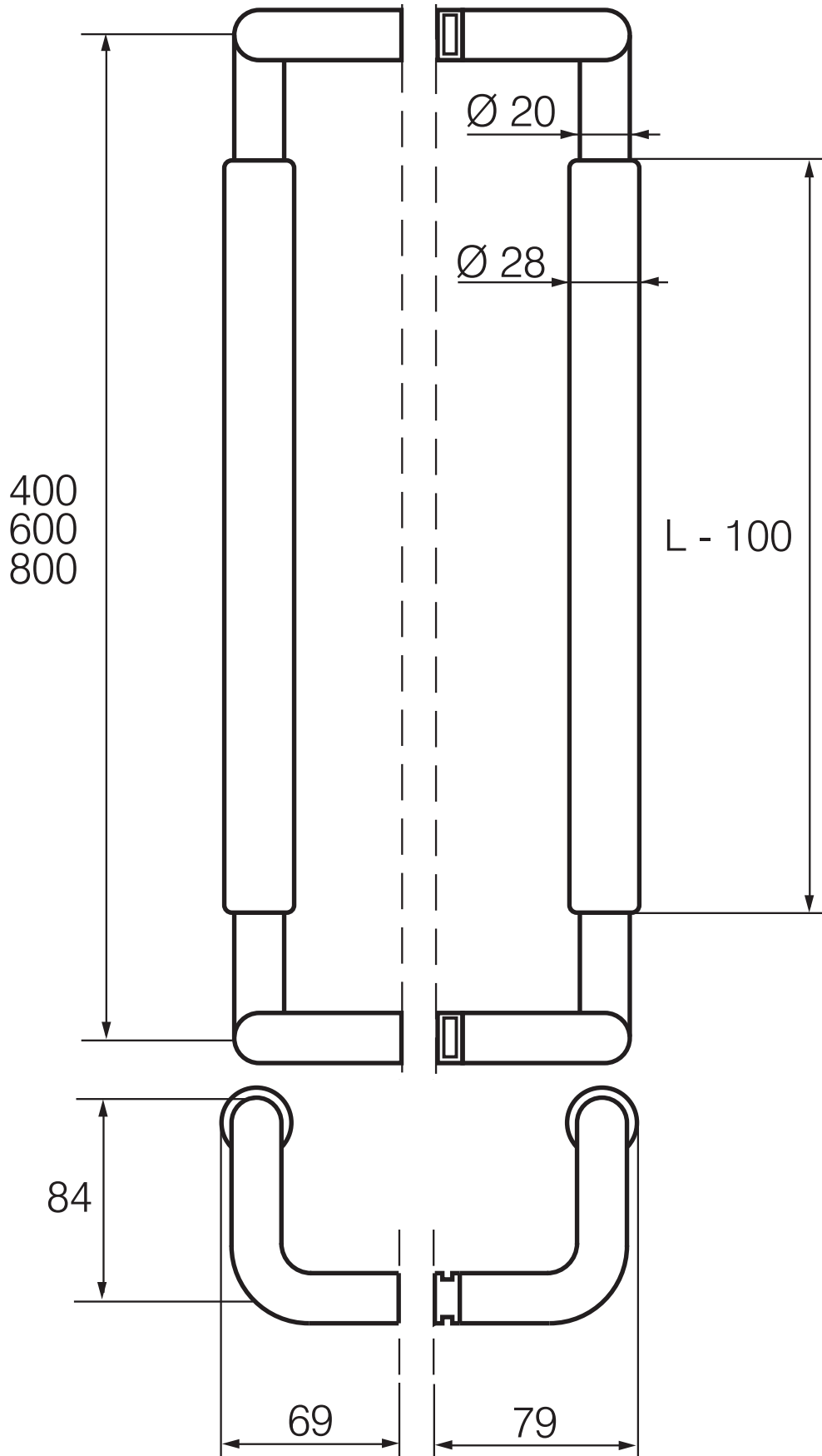
MITTAKUVA TUKIVEDIN DP140/400,
DP140/600, DP140/800 ja DP140/1000



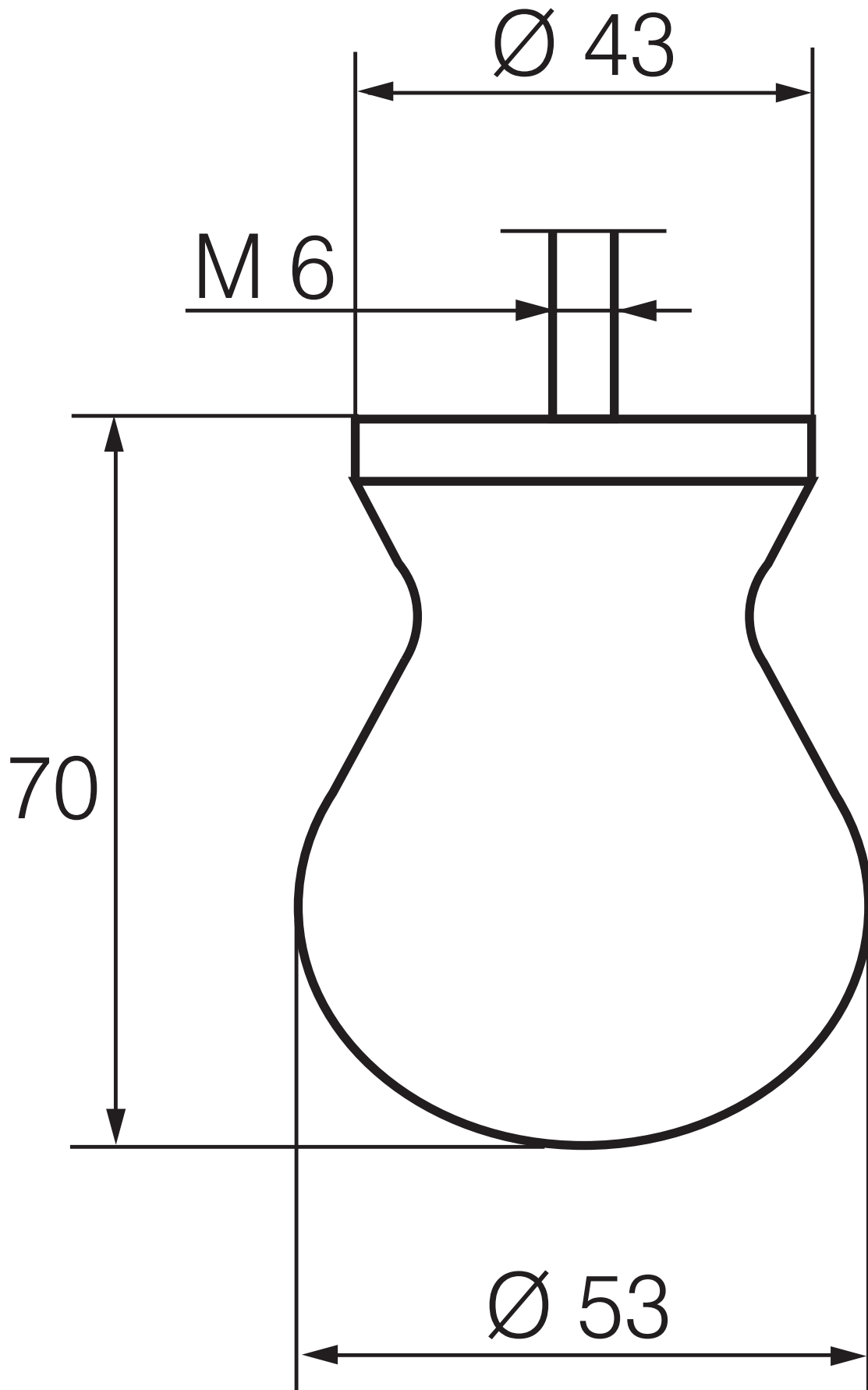
MITTAKUVA VEDIN DP1475/800



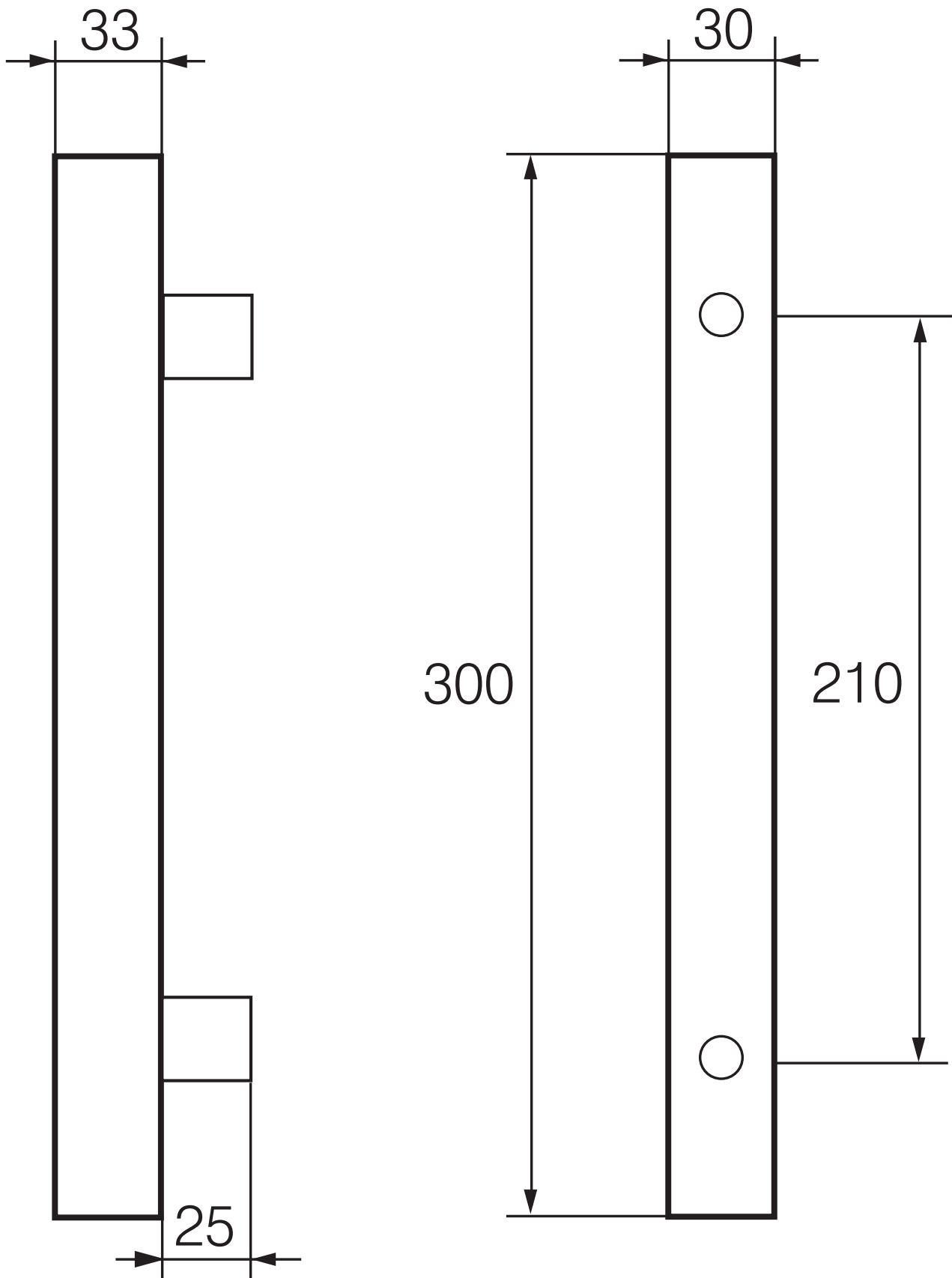
MITTAKUVA VEDIN DP148/400, DP148/600 ja DP148/800



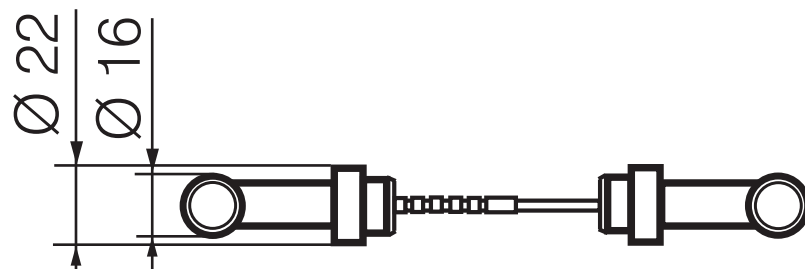
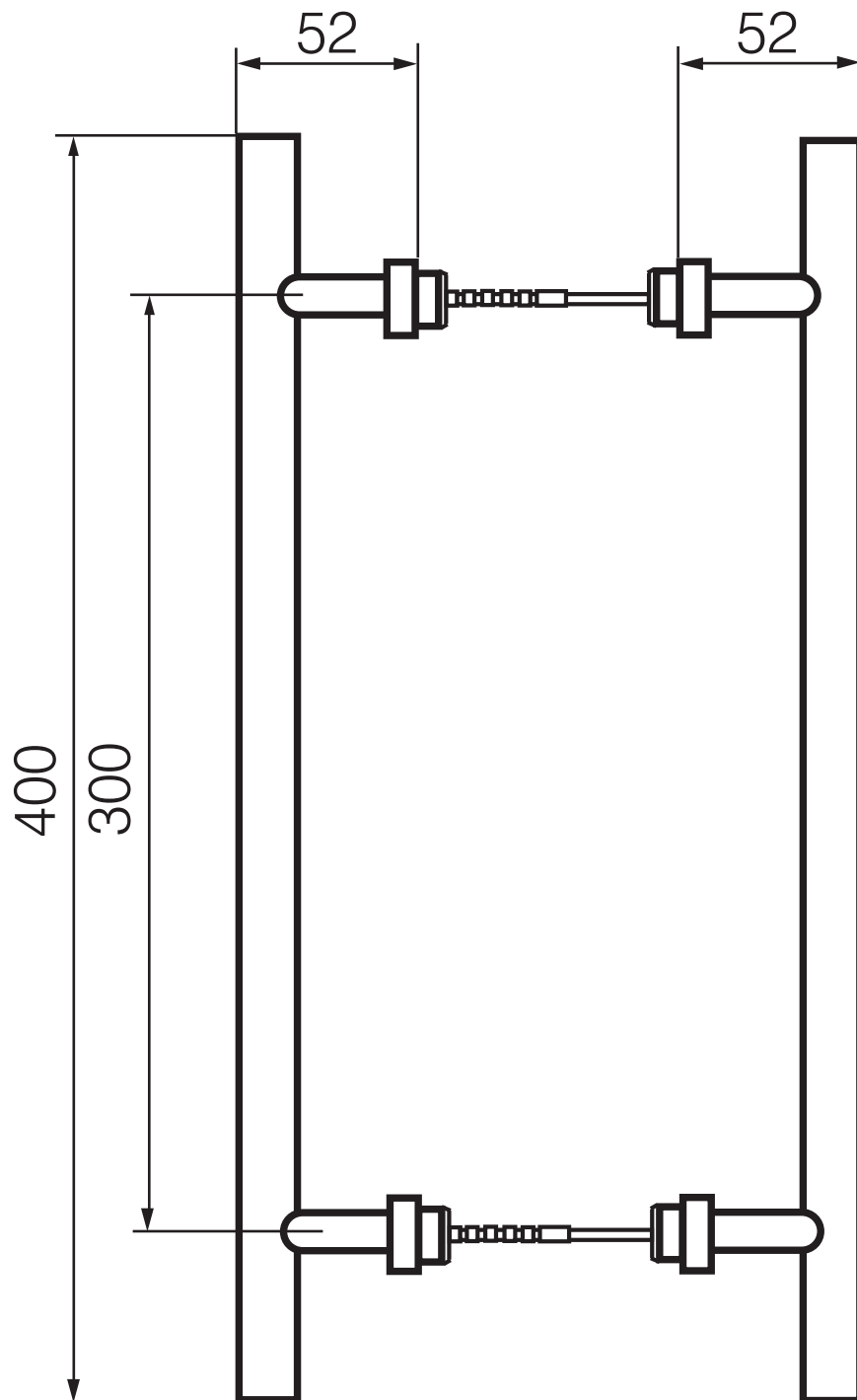
MITTAKUVA NUPPIVEDIN DP181



MITTAKUVA VEDIN DP183

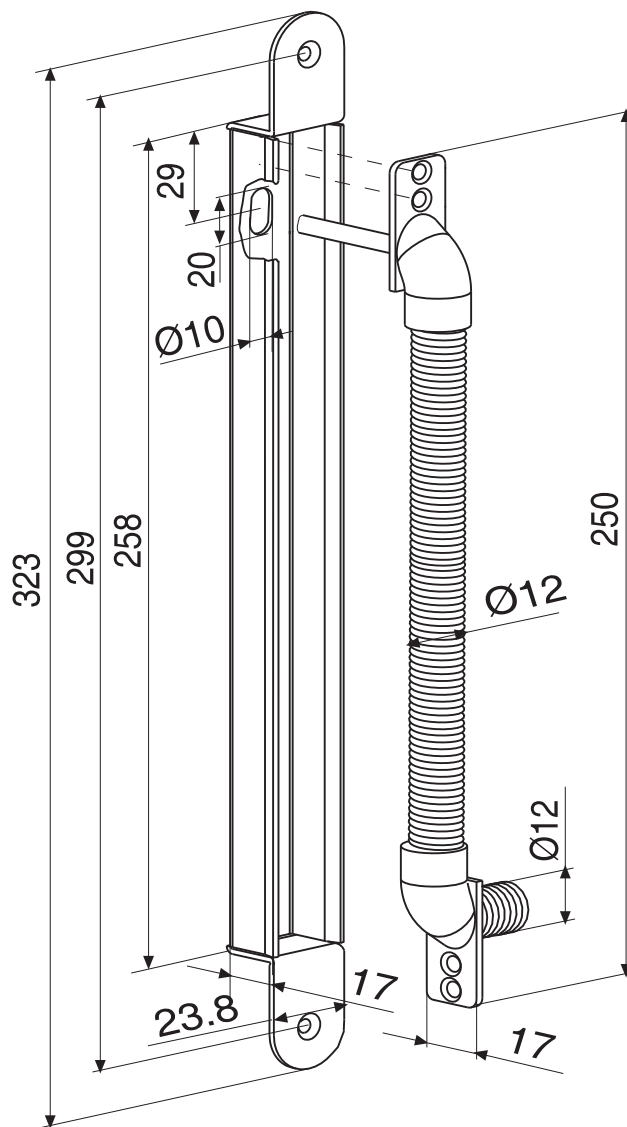


MITTAKUVA VEDIN DP350

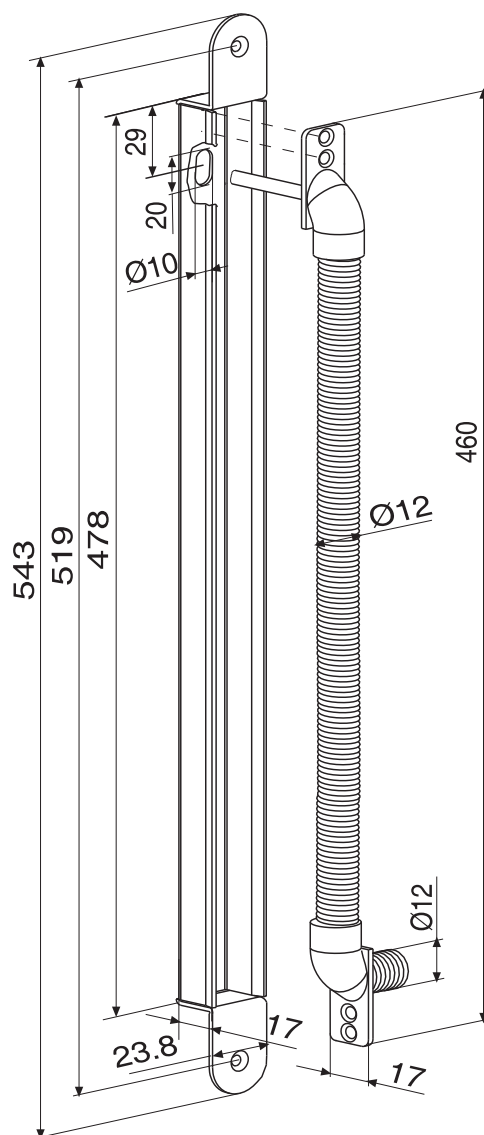


YLIVIENTISUOJA

MITTAKUVA EA280



MITTAKUVA EA281

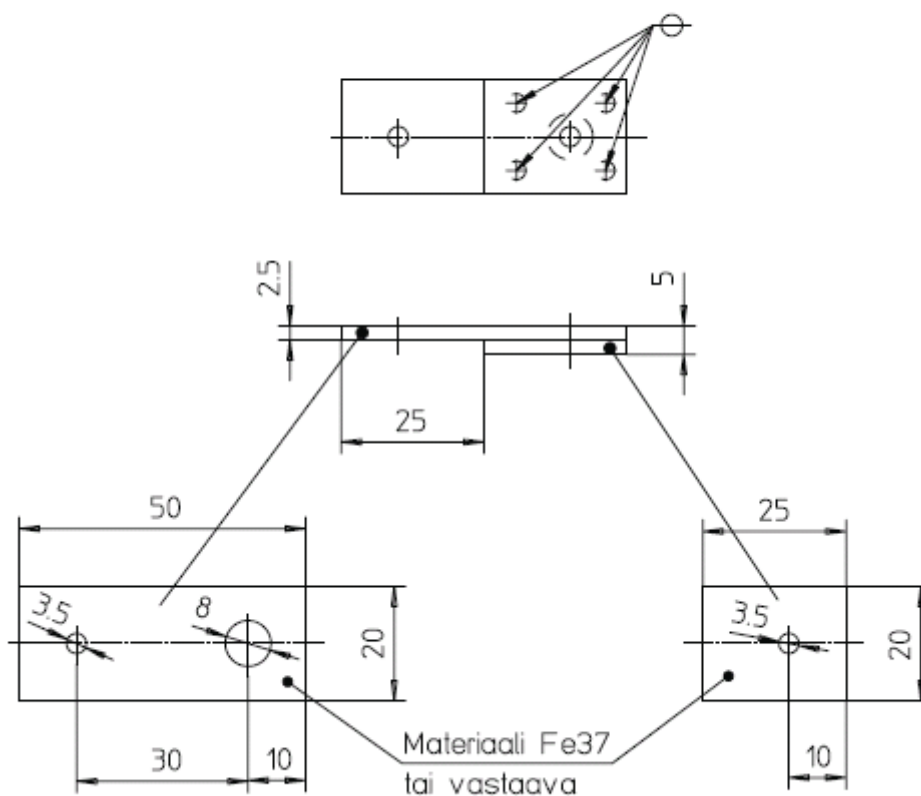


PORAUSOHJEET

KIINNITYSPALA

PORAUSOHJE KIINNITYSPALA

Uppoasennukseen
 lukkorungoille LC300, LC301, LC302,
 LC305, LC306

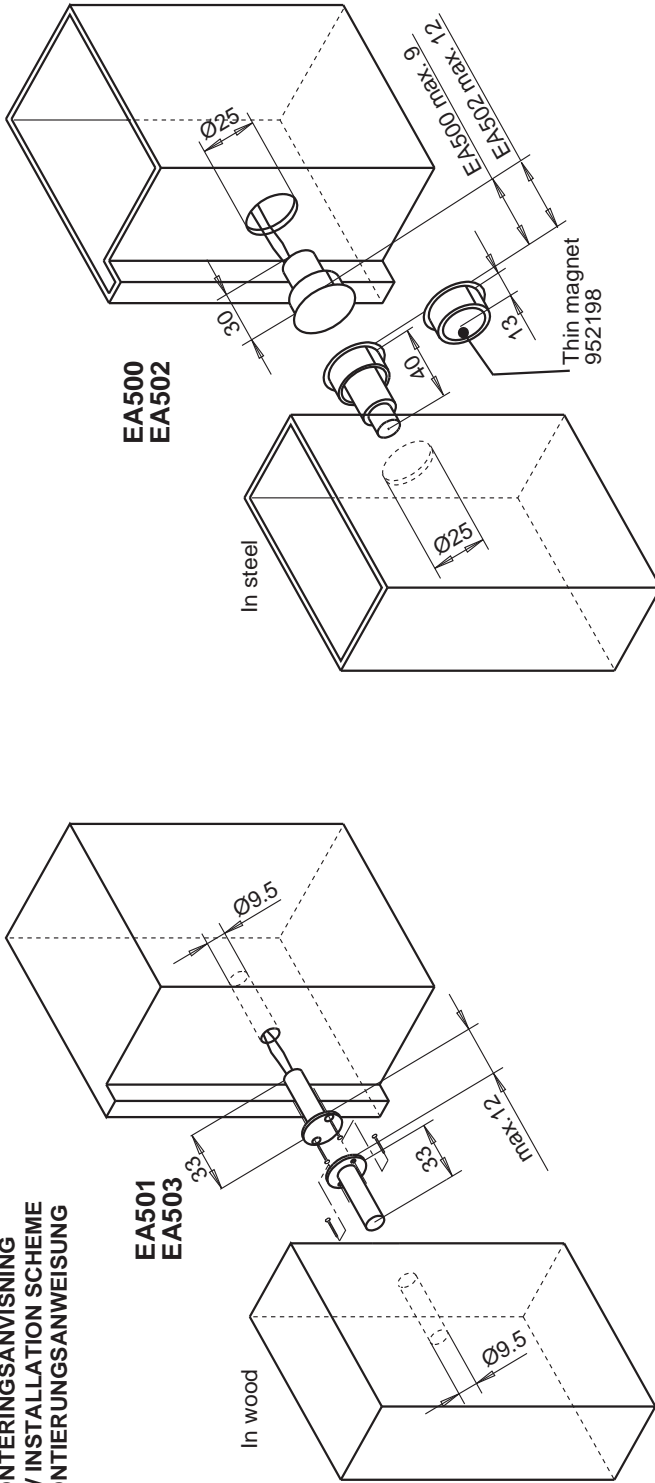


PORAUSOHJE EA500,EA501,EA502 ja EA503



PORUSKAAVIO / ASENNUSOHJE
BORRSHEMA / MONTERINGSANVISNING
DRILLING SCHEME / INSTALLATION SCHEME
BOHRSCHEMA / MONTERINGSANWEISUNG

EA500
EA501
EA502
EA503



EA501, EA502

RATING	CLOSED LOOP
Switching Voltage (Max.)	100 VDC / VAC
Switching Current (Max.)*	0.5 A
Power (Max.)	7.5 W

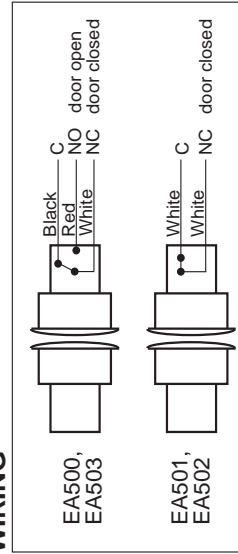
*Rating for resistive loads.
If load is inductive or capacitive, this is the peak current.

! WARNING: EACH ELECTRICAL RATING IS AN INDIVIDUAL MAXIMUM AND CANNOT BE EXCEEDED!

EA500, EA503

RATING	CLOSED LOOP
Switching Voltage (Max.)	30 VDC / VAC
Switching Current (Max.)*	0.25 A
Power (Max.)	3.0 W

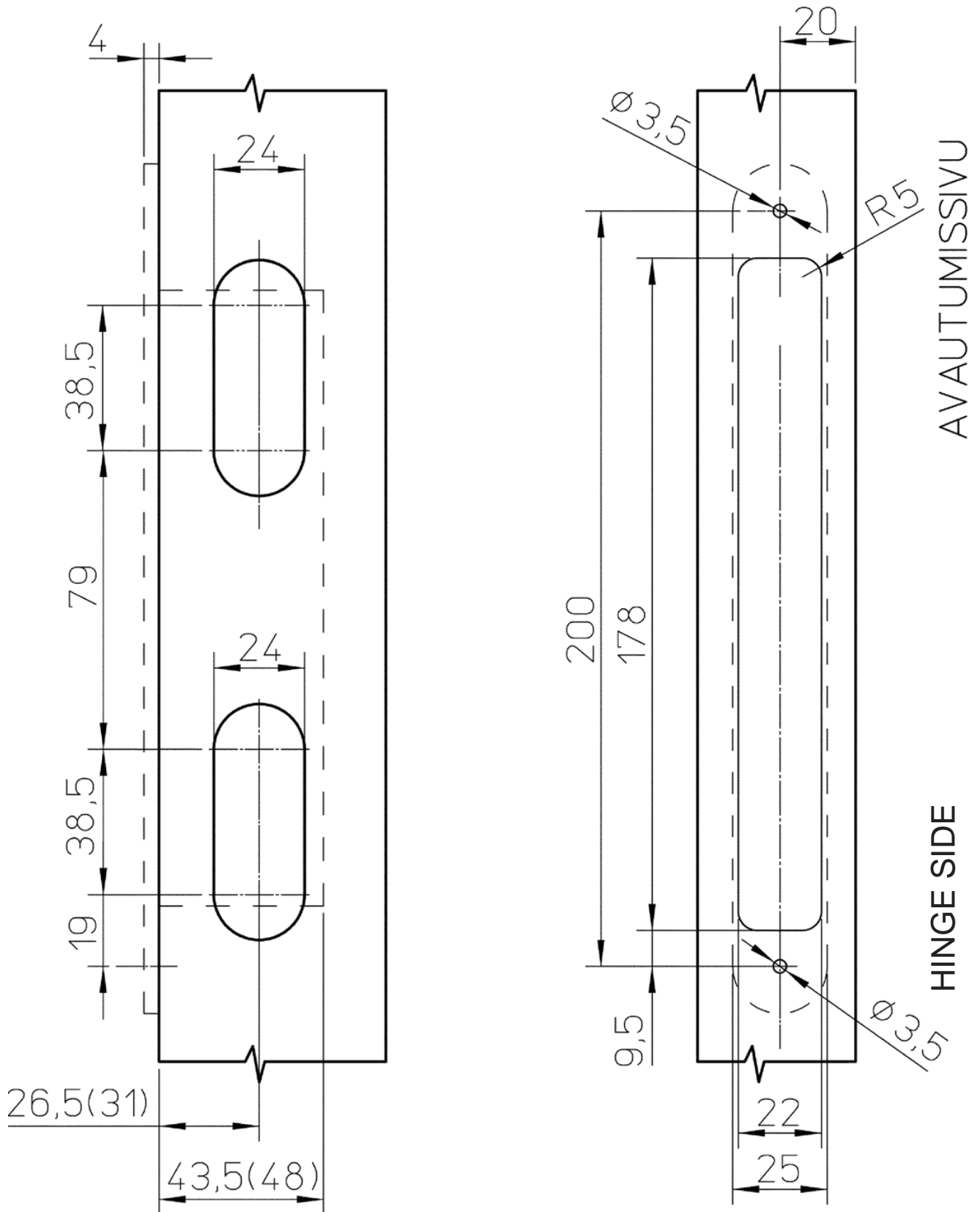
WIRING



1800840B
01/2008

Copyright © Abloy Oy, Joensuu Factory 2008 9311454
2000-0299-KM

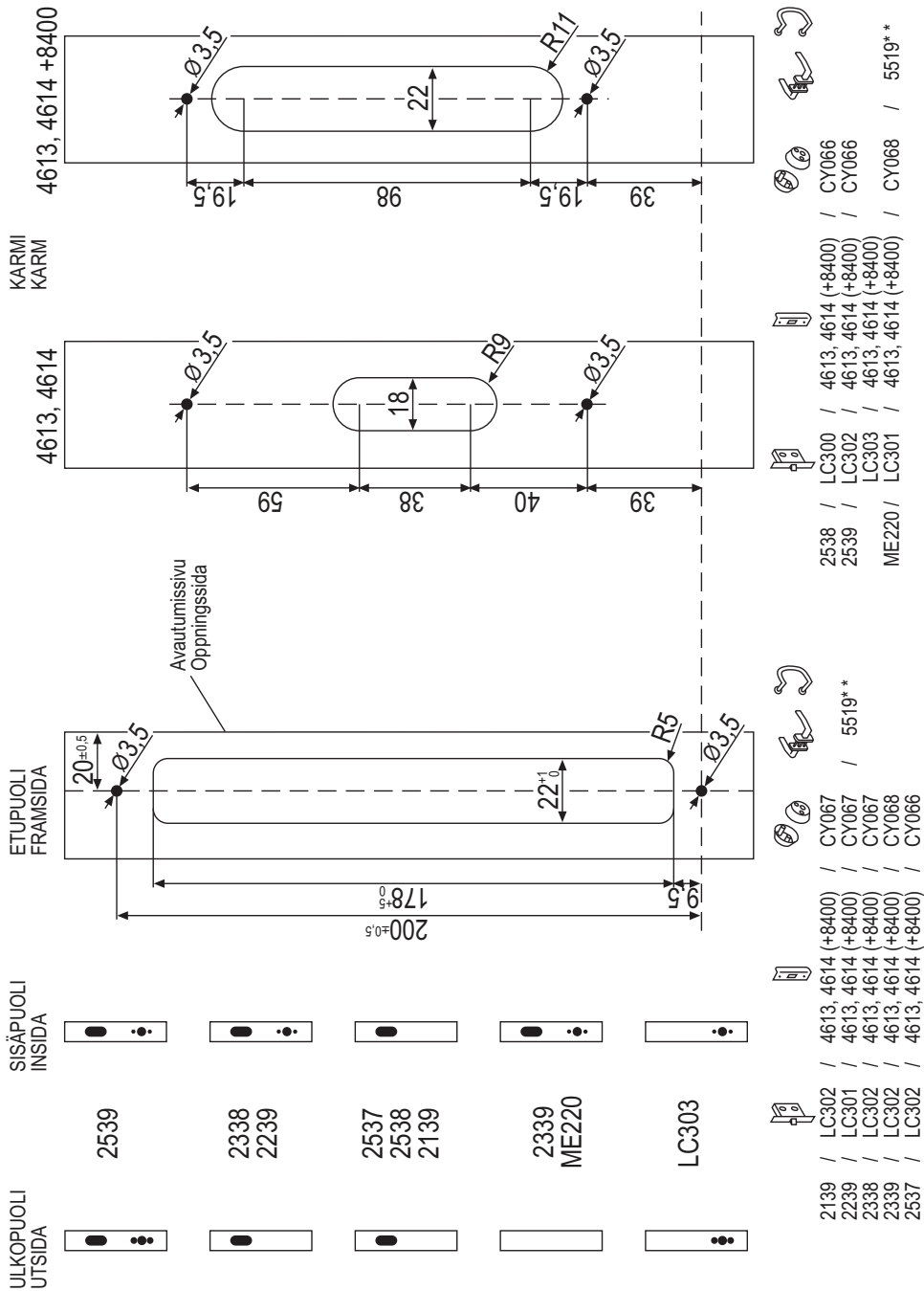
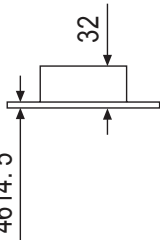
PORAUSOHJE LC130, LC131 ja LC132



HUOM. Upotusmitat ovat ohjeellisia.
The mortise measures are normative.

Olkaa hyvä ja verratkaa kaavion mittoja lukon mittoihin.
Var god, jämför måtten i borrshemat med själva låsets mått.

4613: 2,5
4614: 5



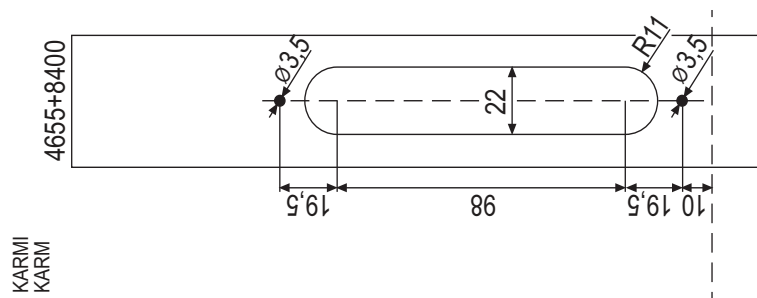
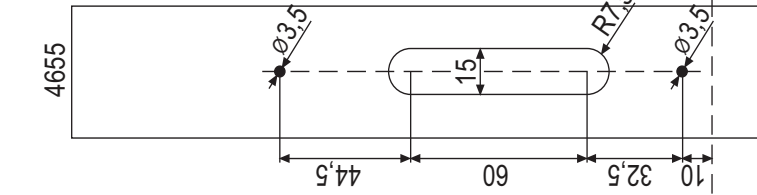
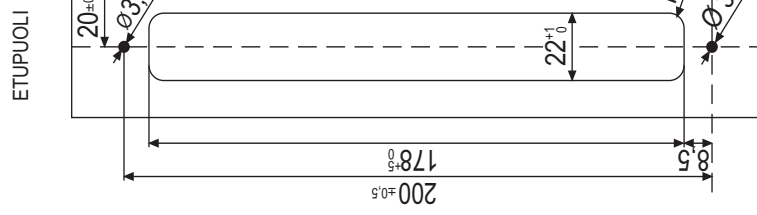
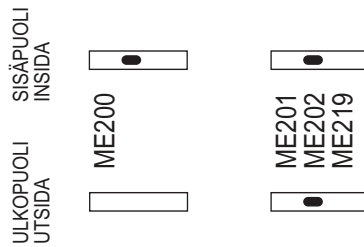
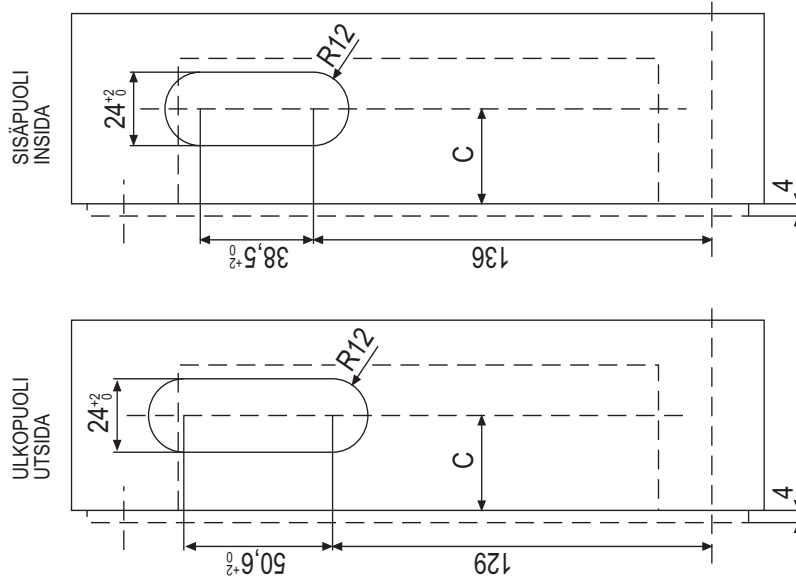
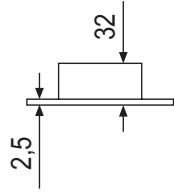
2139 / LC302 / 4613, 4614 (+8400) / CY067 / 5519*
 2239 / LC301 / 4613, 4614 (+8400) / CY067 / 5519*
 2338 / LC302 / 4613, 4614 (+8400) / CY067 / 5519*
 2339 / LC302 / 4613, 4614 (+8400) / CY068 / 5519*
 2537 / LC302 / 4613, 4614 (+8400) / CY066 / 5519*
 2538 / LC300 / 4613, 4614 (+8400) / CY066 / 5519*
 2539 / LC302 / 4613, 4614 (+8400) / CY066 / 5519*
 ME220 / LC301 / 4613, 4614 (+8400) / CY068 / 5519*

LC300, -1, -2, -3, -5 / 30,5 C=26,5
 LC300, -1, -2, -3, -5 / 35 C=31

Toleranssit +0,5/-0

** Katso ABLOY-rakennusohjelat tuotevalikoimasta

Olkää hyvää ja verratkaa kaavion mittoja lukon mittoihin.
Var god, jämför mätten i borrhshemat med själva låsets mått.




- ME200: LC306 / 4655, (+8400) / CY064
- ME201: LC306 / 4655, (+8400) / CY063
- ME202: LC306 / 4655, (+8400) / CY065
- ME219: LC306 / 4655, (+8400) / CY069 (käyttölukko)

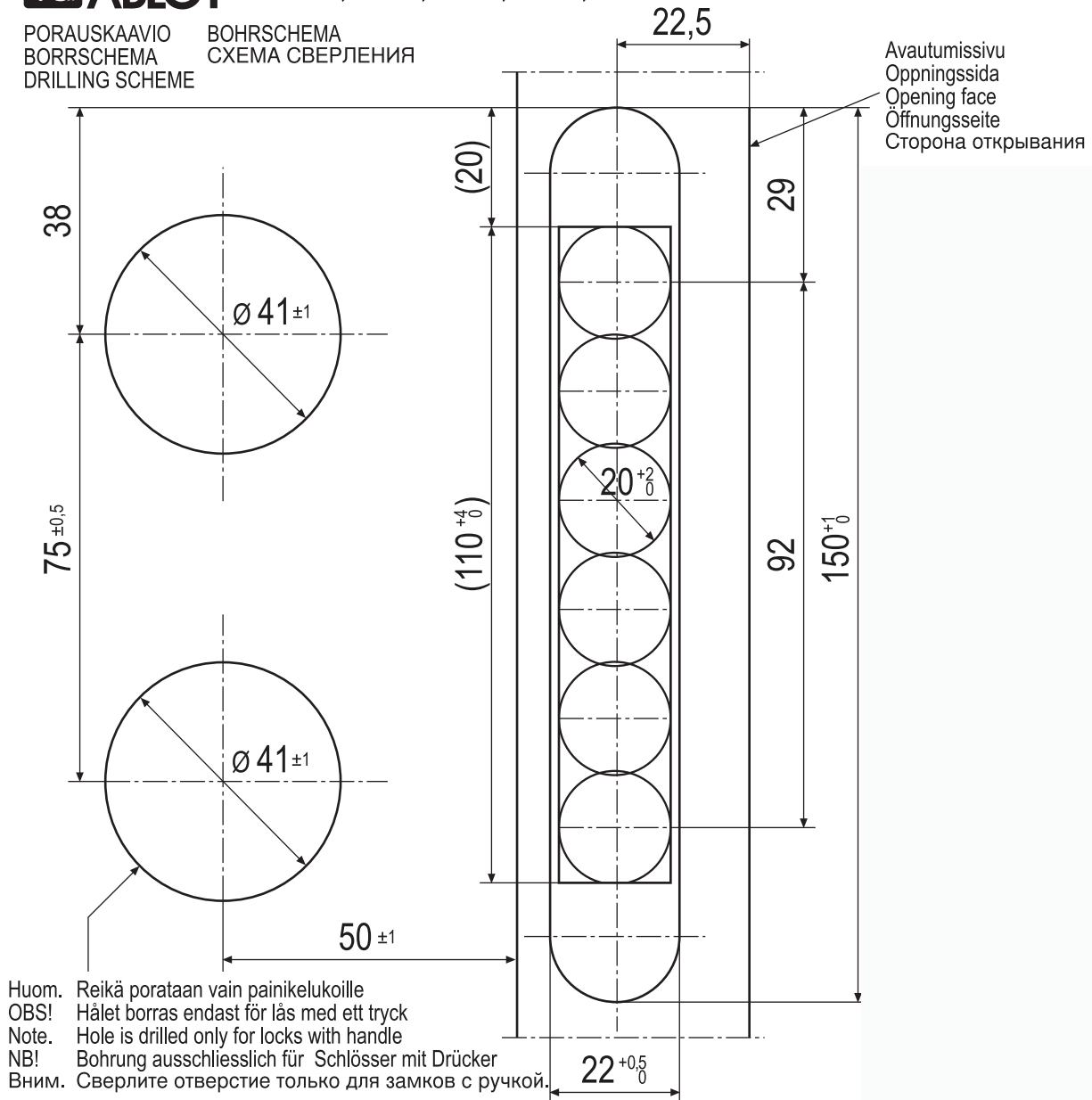
LC306, LC306H / 30,5 C=26,5
LC306, LC306H / 35 C=31

Toleranssit +0,5/-0

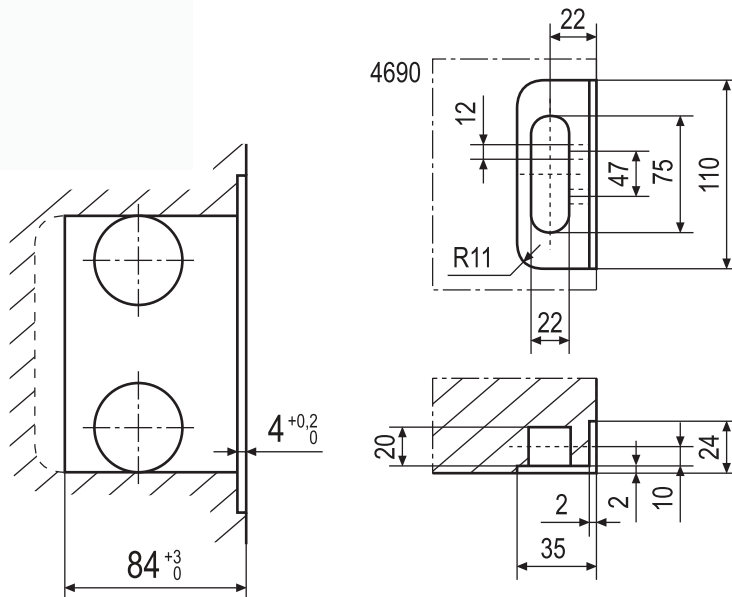
PORAUSOHJE 4190,4193,4195,4197 ja LC100

 **ABLOY®** 4190, 4193, 4195, 4197, LC100

PORAUSKAAVIO BOHRSCHEMA
 BORRSCHHEMA СХЕМА СВЕРЛЕНИЯ
 DRILLING SCHEME



Huom. Reikä porataan vain painikelukoille
 OBS! Hålet borras endast för lås med ett tryck
 Note. Hole is drilled only for locks with handle
 NB! Bohrung ausschliesslich für Schlösser mit Drücker
 Вним. Сверлите отверстие только для замков с ручкой.



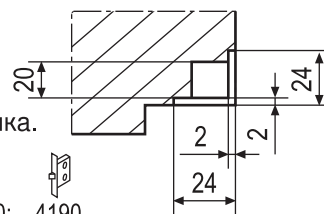
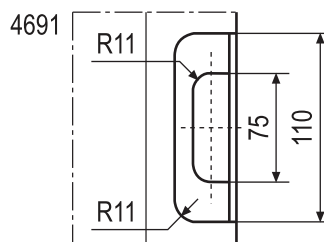
Olkaa hyvä ja verratkaa kaavion mittoja lukon mittoihin.

Var god, jämför måtten i borrhemat med själva låsets mått.

Please check drilling scheme dimensions with actual dimensions on lock.

Bitte Masse im Bohrschema mit Abmessungen am Schloss selbst vergleichen.

Сравните, пожалуйста, размеры в схеме с размерами замка.



2390, 2391, 2392, 2393, 2394, 2395, 2590:	4190
2398	: 4193
2195, 2295, 2296	: 4195
2297	: 4197
ME115, ME116	: LC100

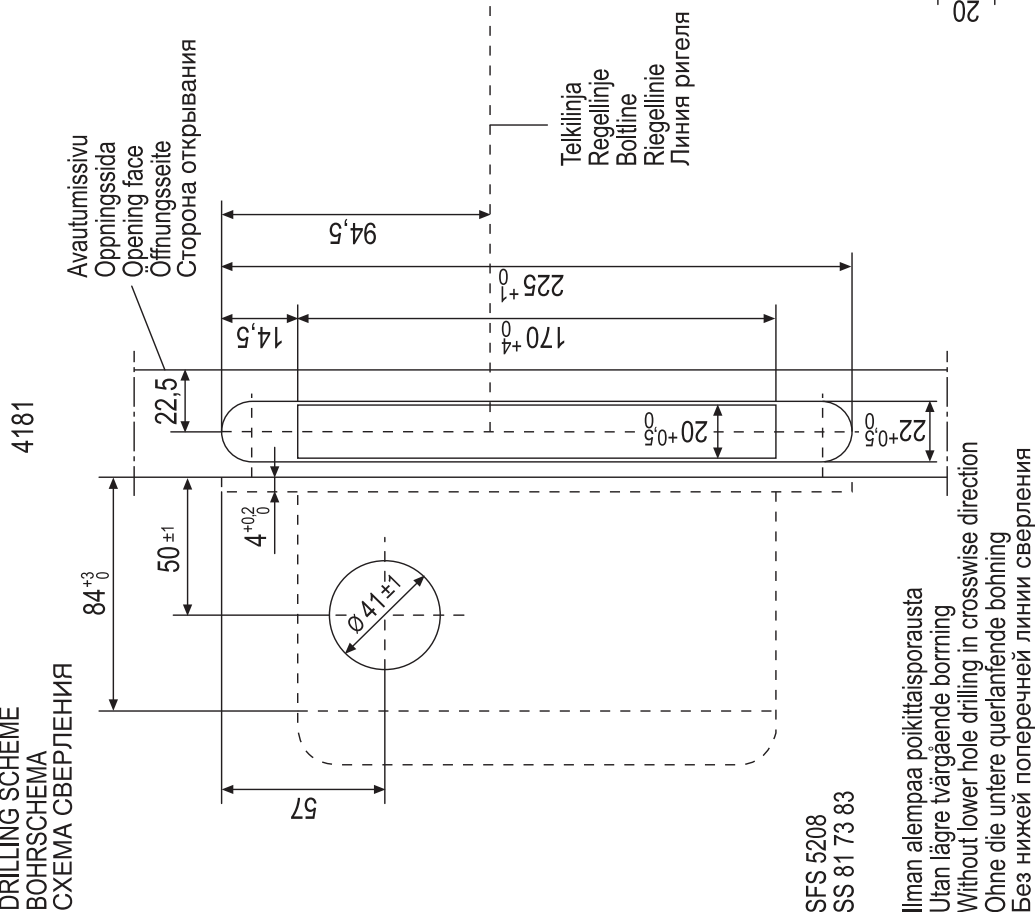
9311770
11/2005

PORAUSOHJE 4181 ja 4181X



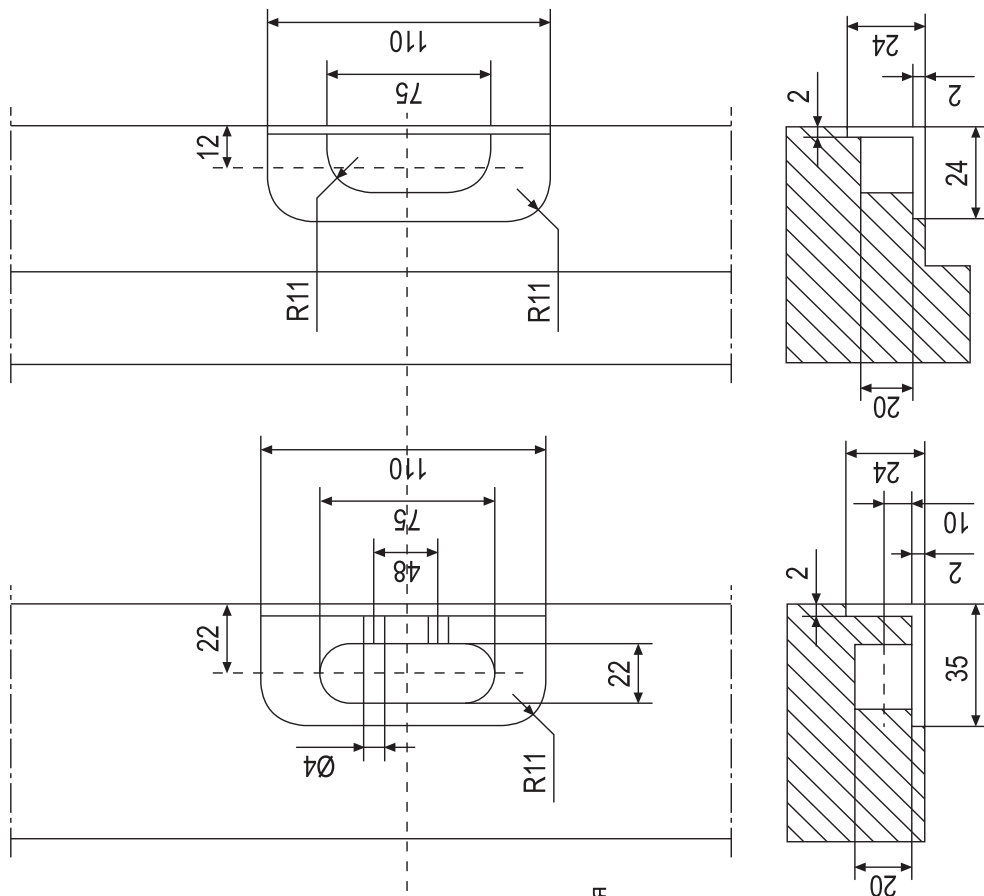
4181

PORAUSKAAVIO
BORRSHEMA
DRILLING SCHEME
BOHRSCHEMA
СХЕМА СВЕРЛЕНИЯ



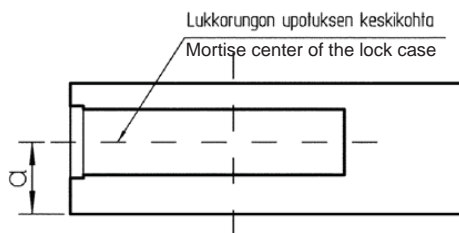
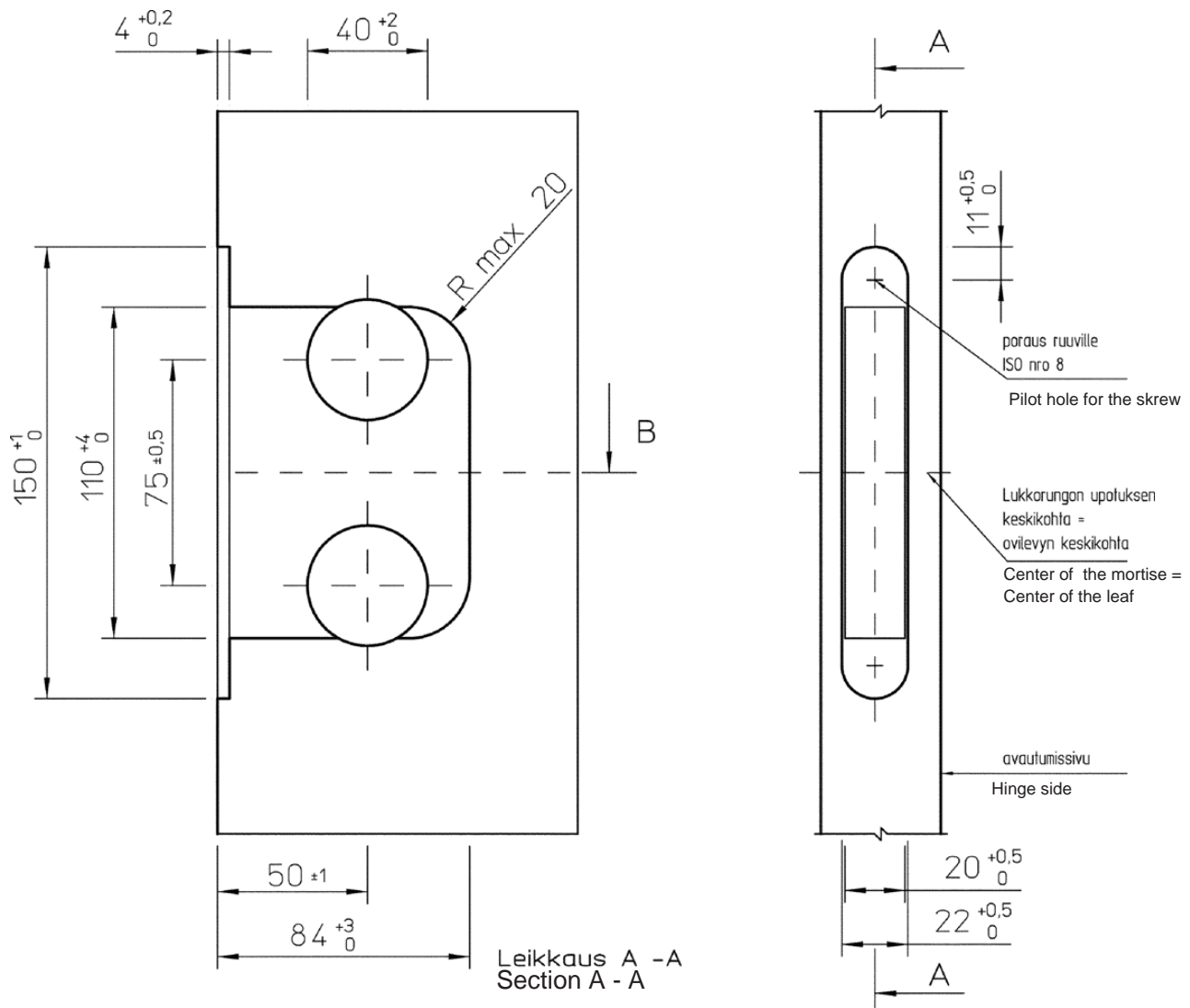
4691

4690



Olkaa hyvä ja verratkaa kaavion mittoja lukon mittoihin.
Var god, jämför måtten i borrschemat med själva låsets mått.
Please check drilling scheme measurements with actual measurements on lock.
Bitte Masse im Bohrschema mit Abmessungen am Schloss selbst vergleichen.
Сравните, пожалуйста, размеры в схеме с размерами замка.

PORAUSOHJE 4290



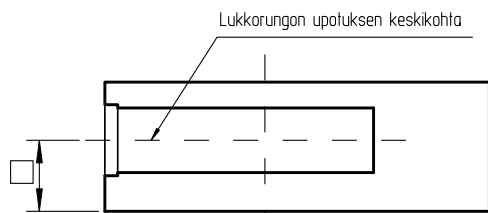
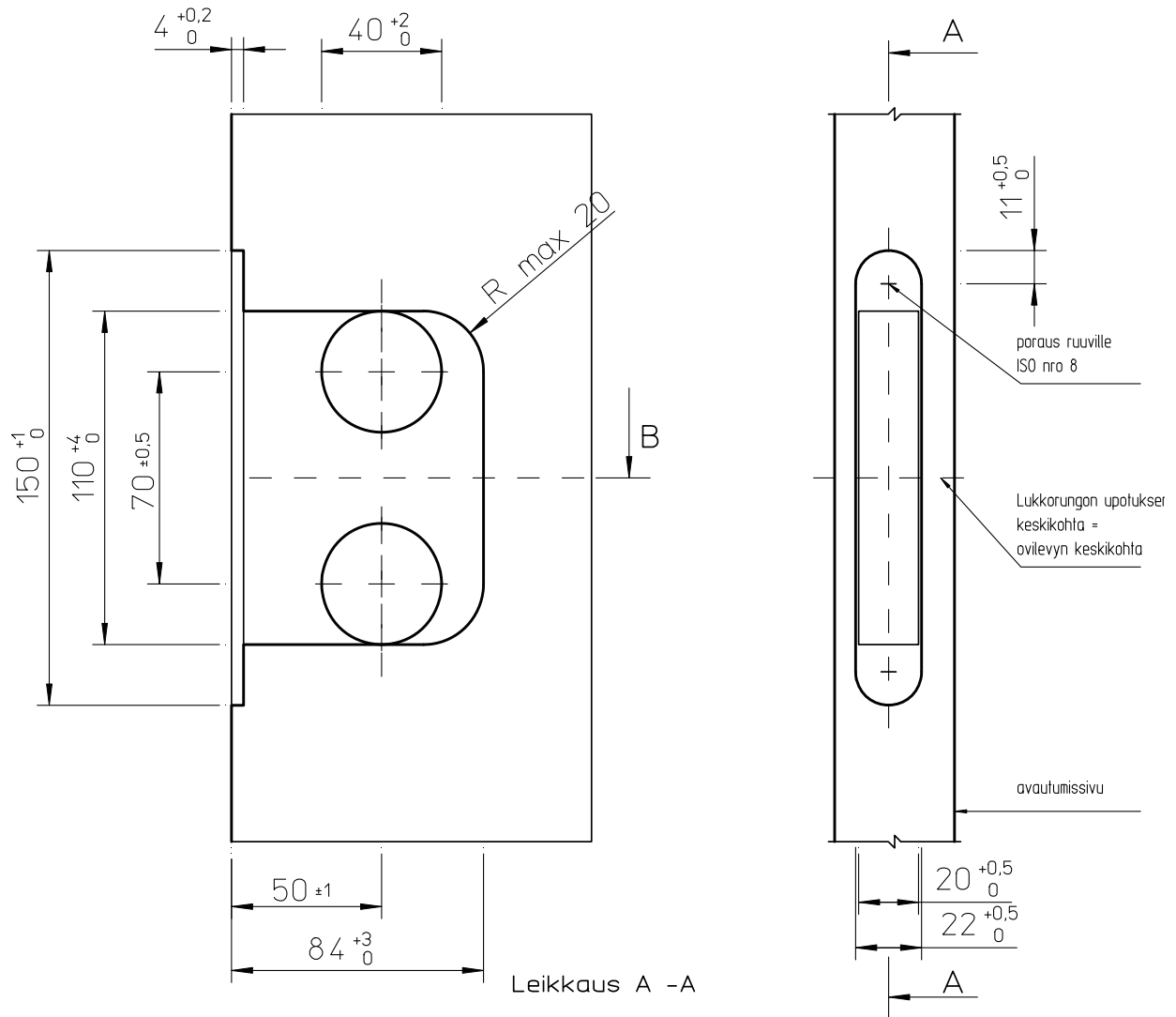
tiivistemätön ovi $a = 20^{+0,5}$ Door without seals $a = 20^{+0,5}$

tiivistetty ovi $a = 22^{+0,5}$ Door with seals $a = 22^{+0,5}$

Leikkaus B - B
Section B - B

HUOM. Upotusmitat ovat ohjeellisia.
The mortise measures are normative.

PORAUSOHJE 4291

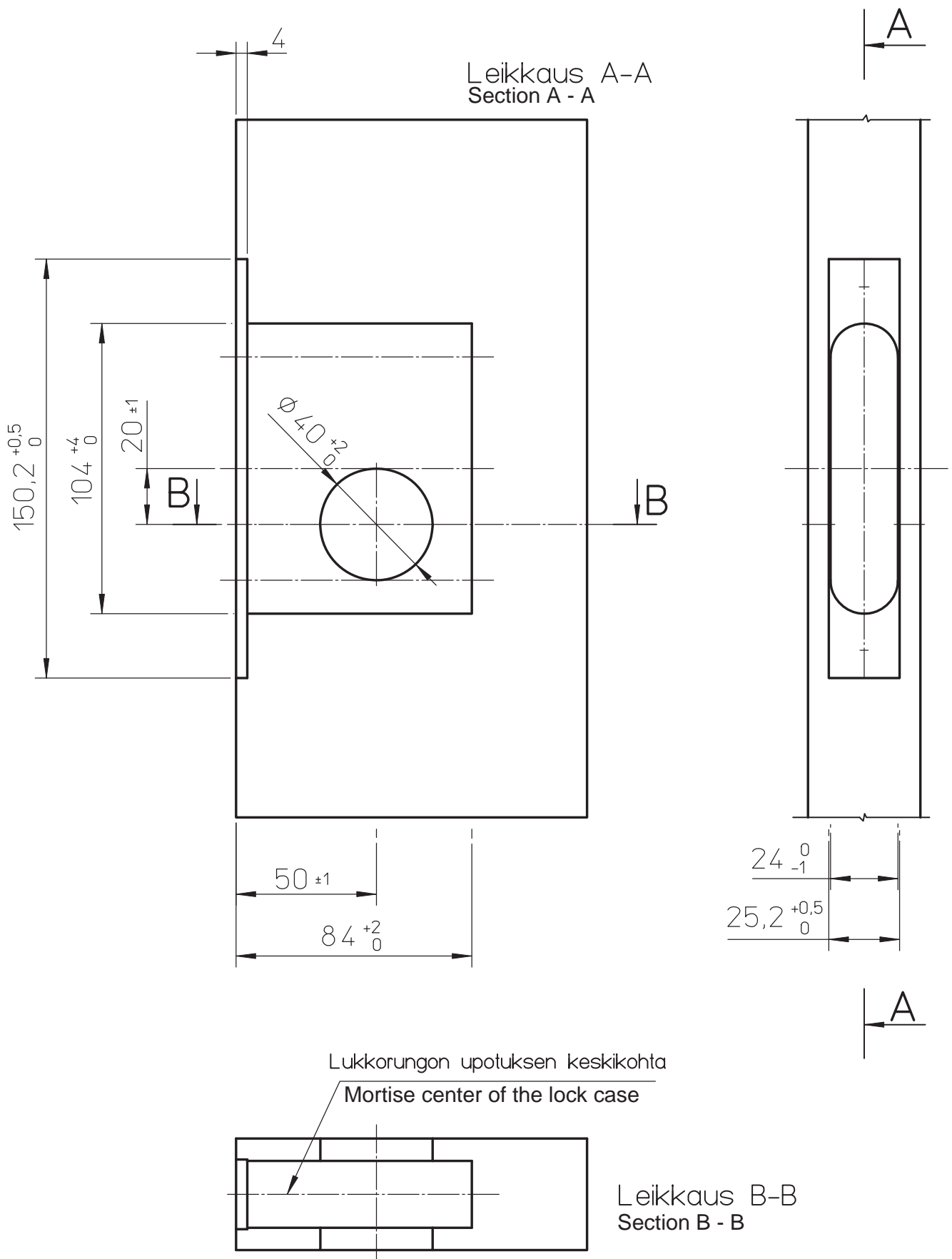


tiivistämätön ovi $a = 20^{+0.5}$

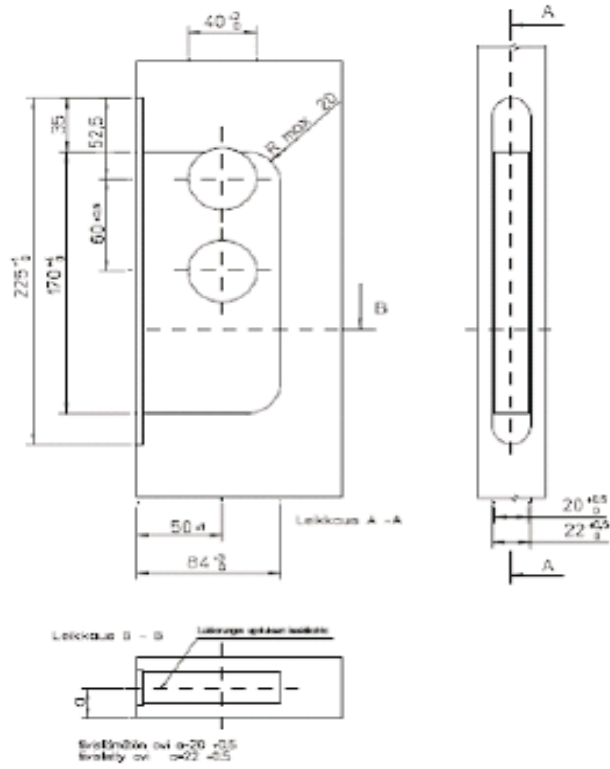
tiivistetty ovi $a = 22^{+0.5}$

Leikkaus B - B

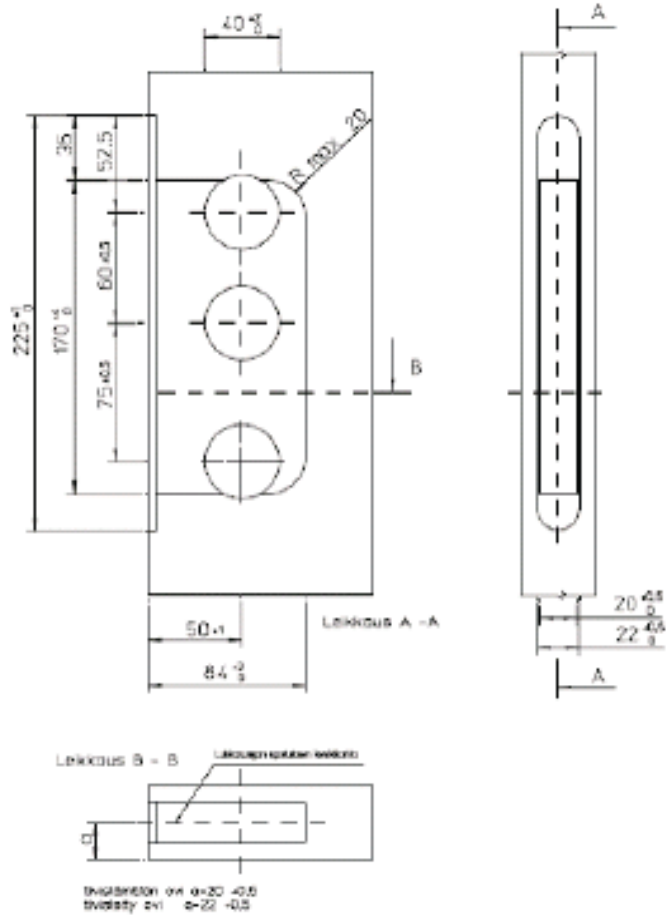
PORAUSOHJE BODA 429



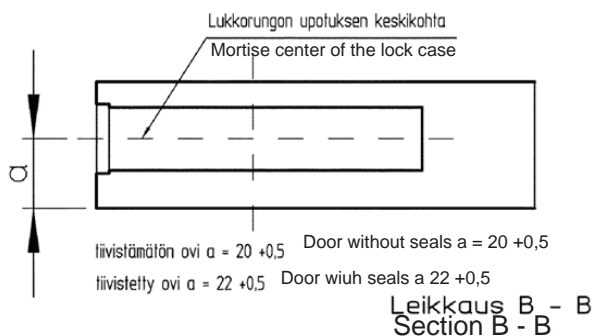
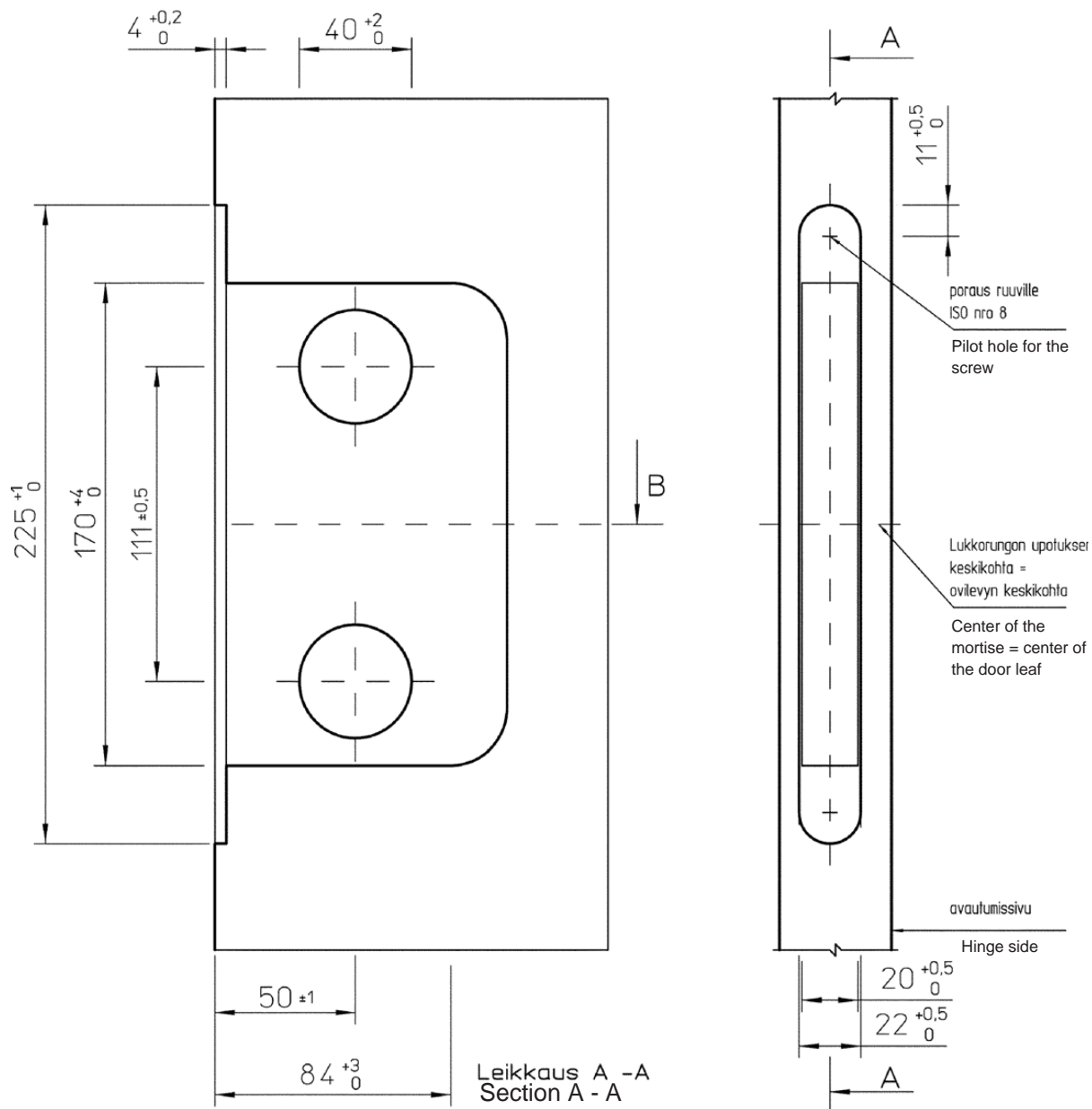
PORAUSOHJE LC120,LC122,LC125,LC127



PORAUSOHJE LC121 ja LC123



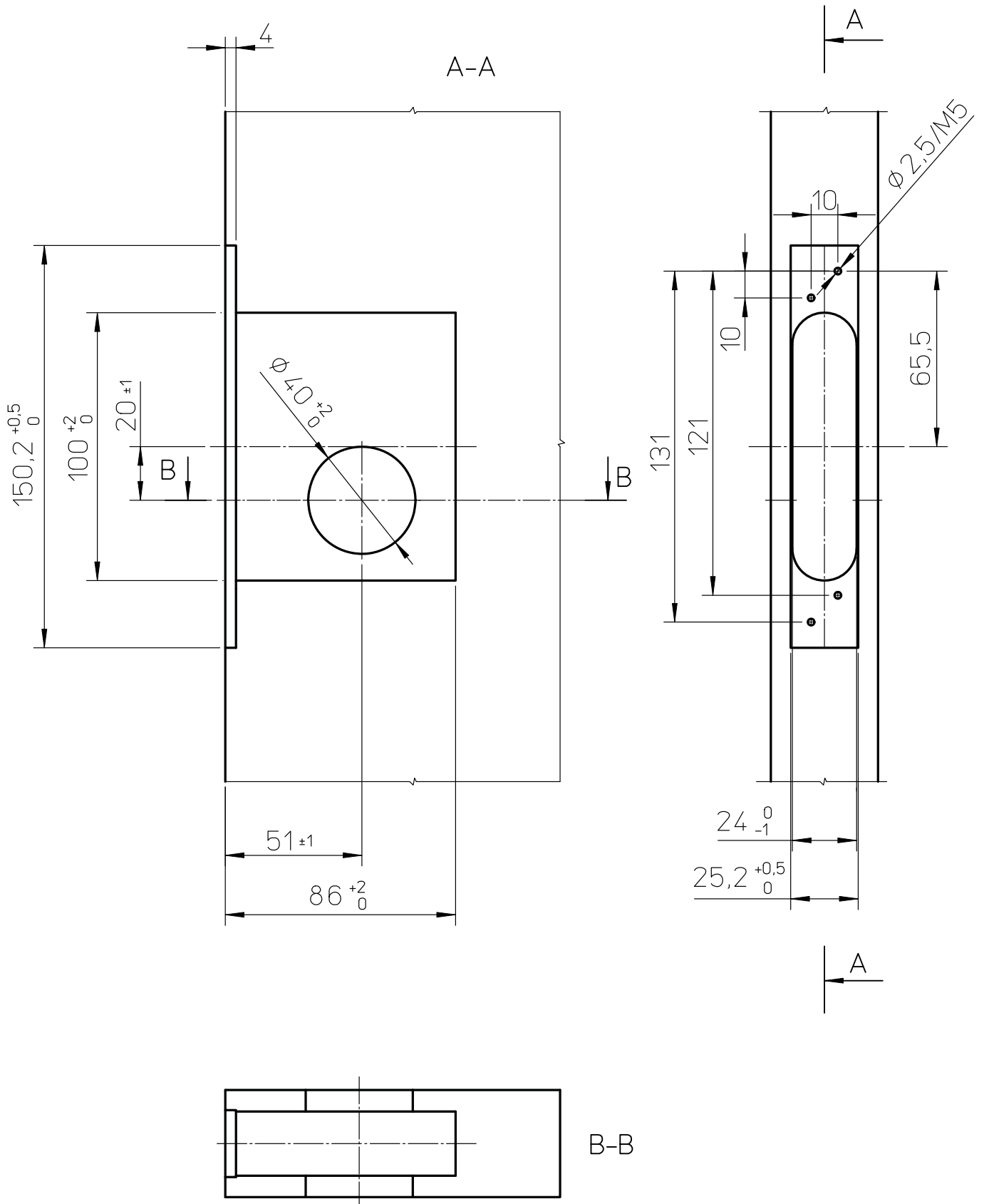
PORAUSOHJE LC204



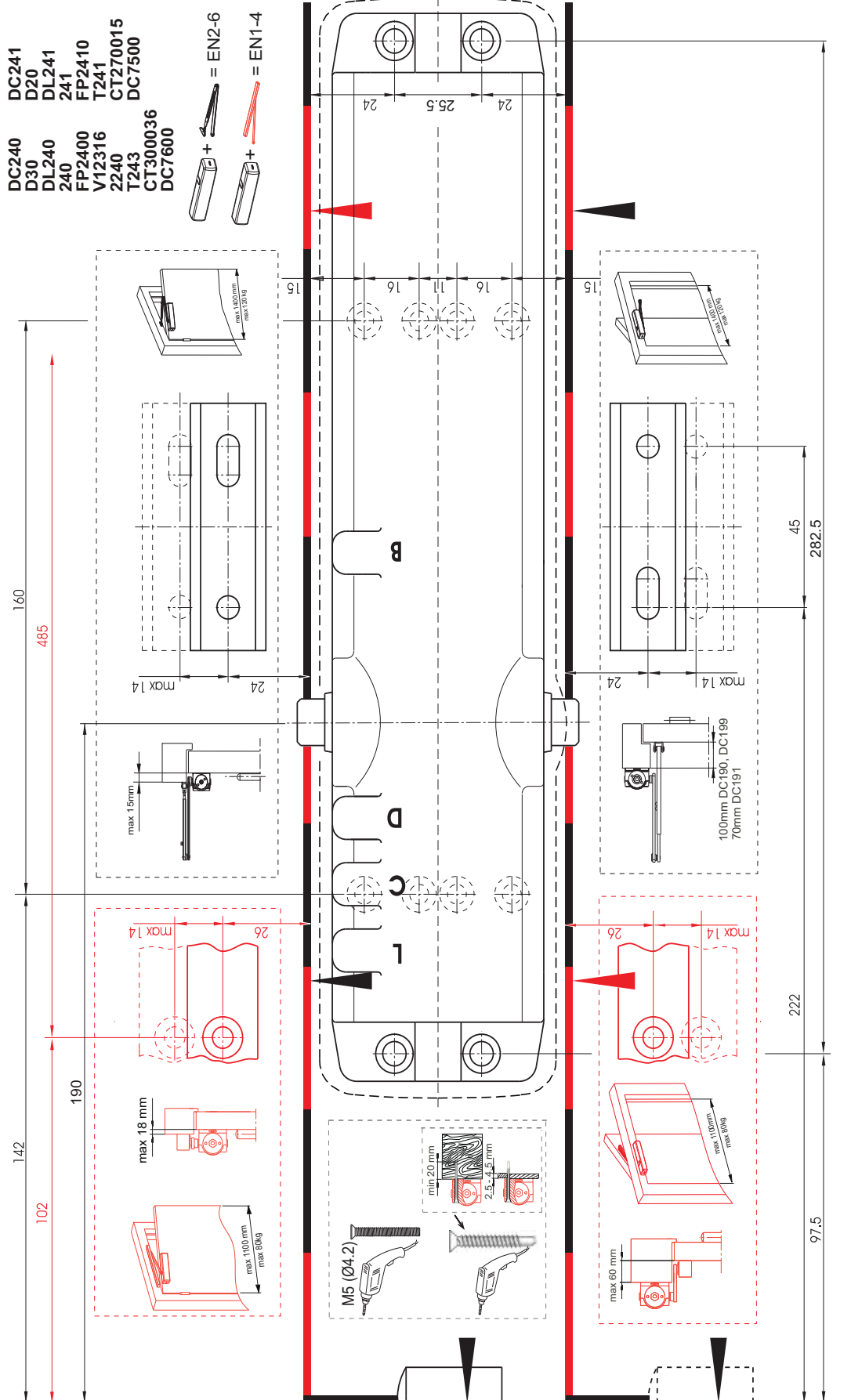
Side drillings according to lock type

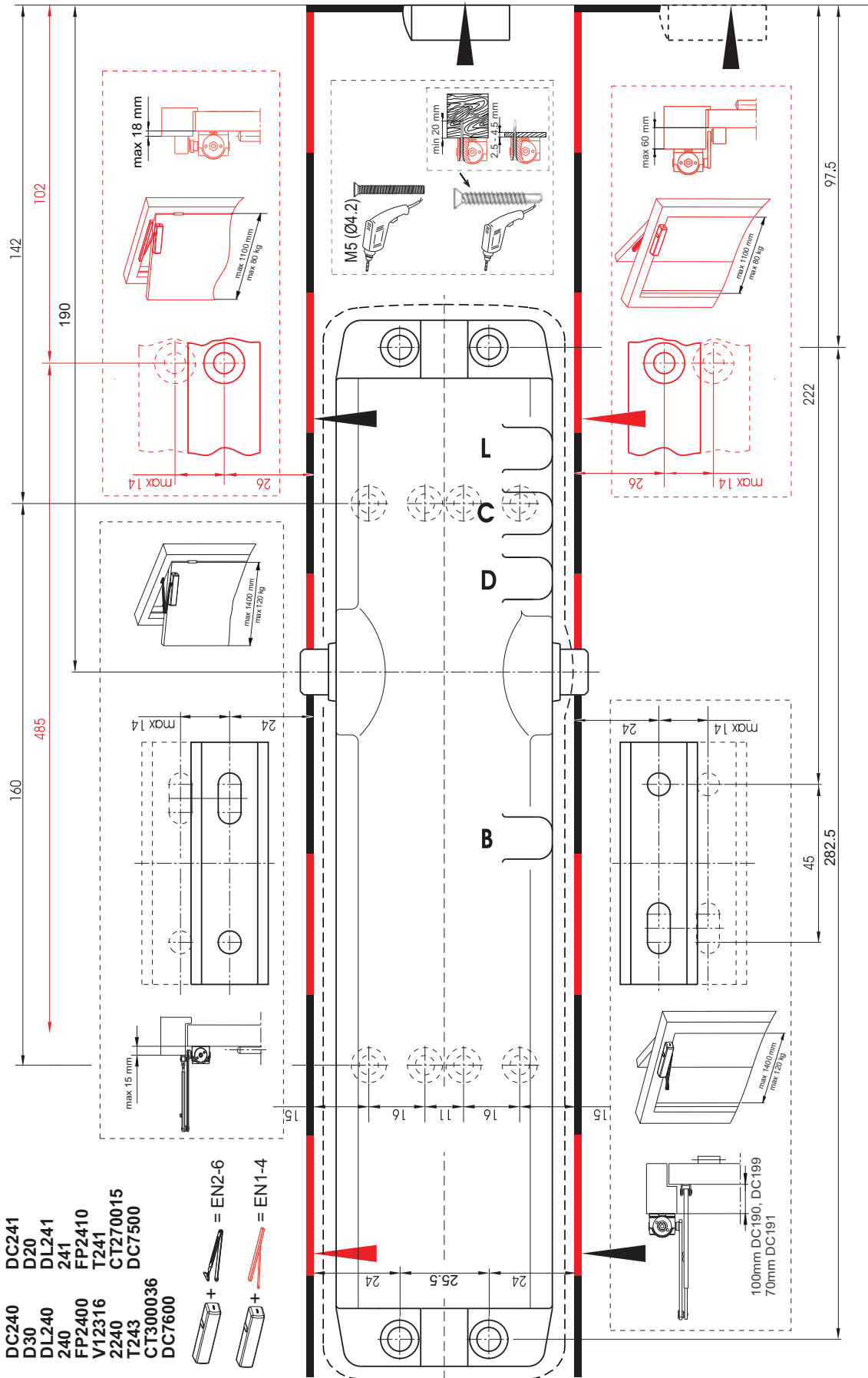
HUOM. Upotusmitat ovat ohjeellisia.
The mortise measures are normative.

PORAUSOHJE SL905



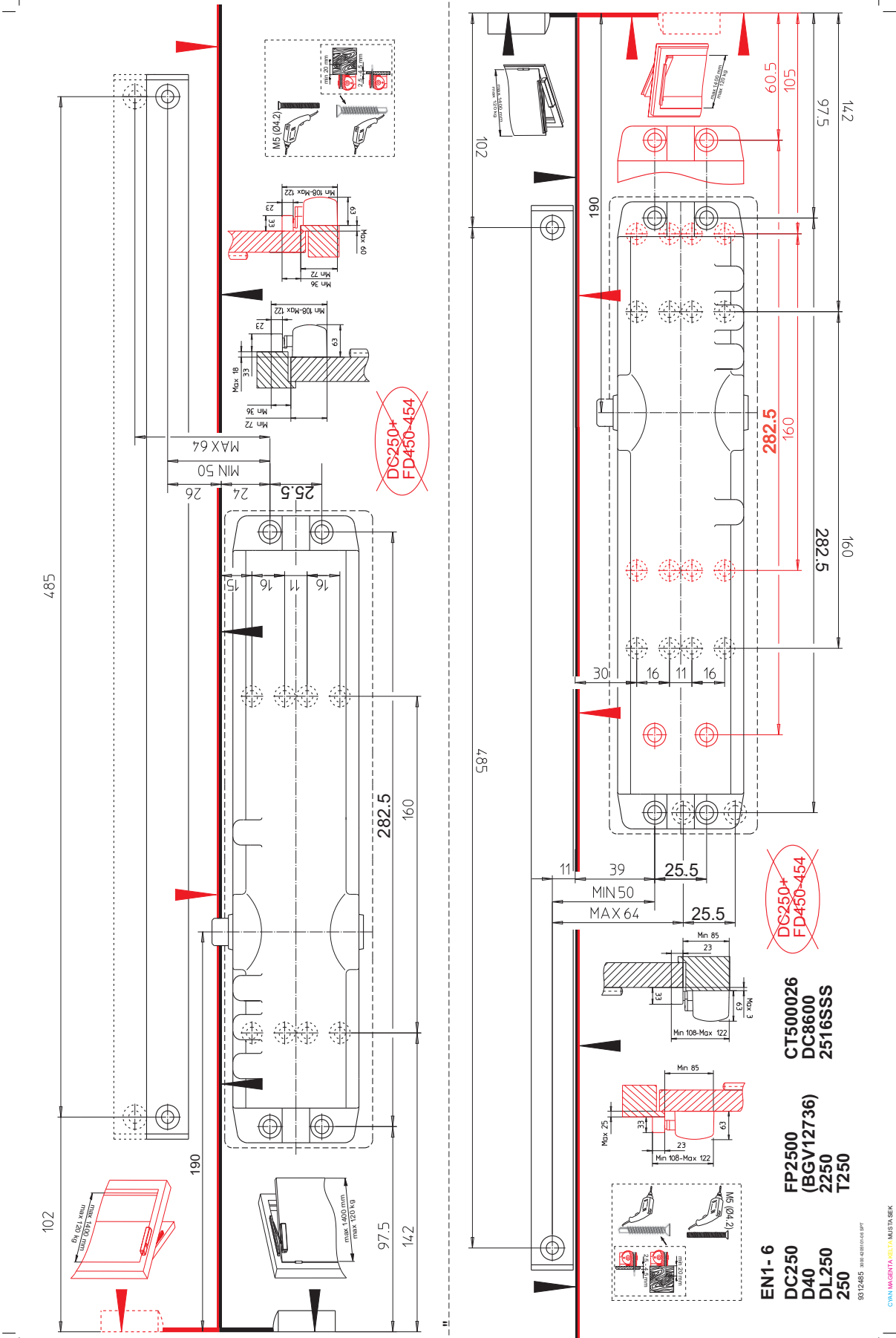
PORAUSOHJE DC240

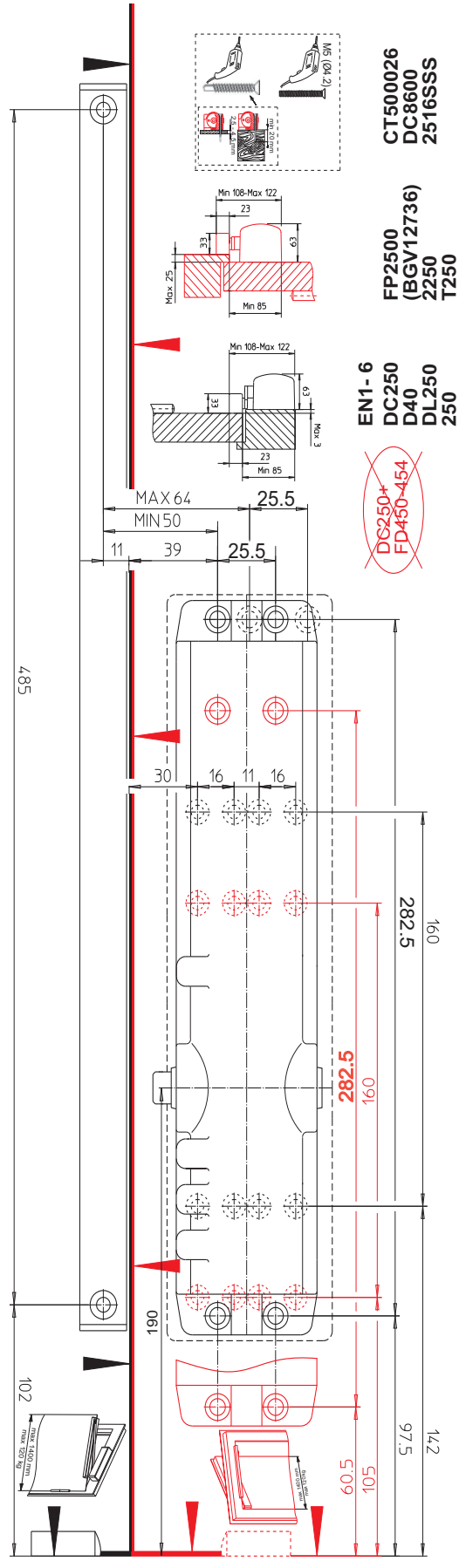
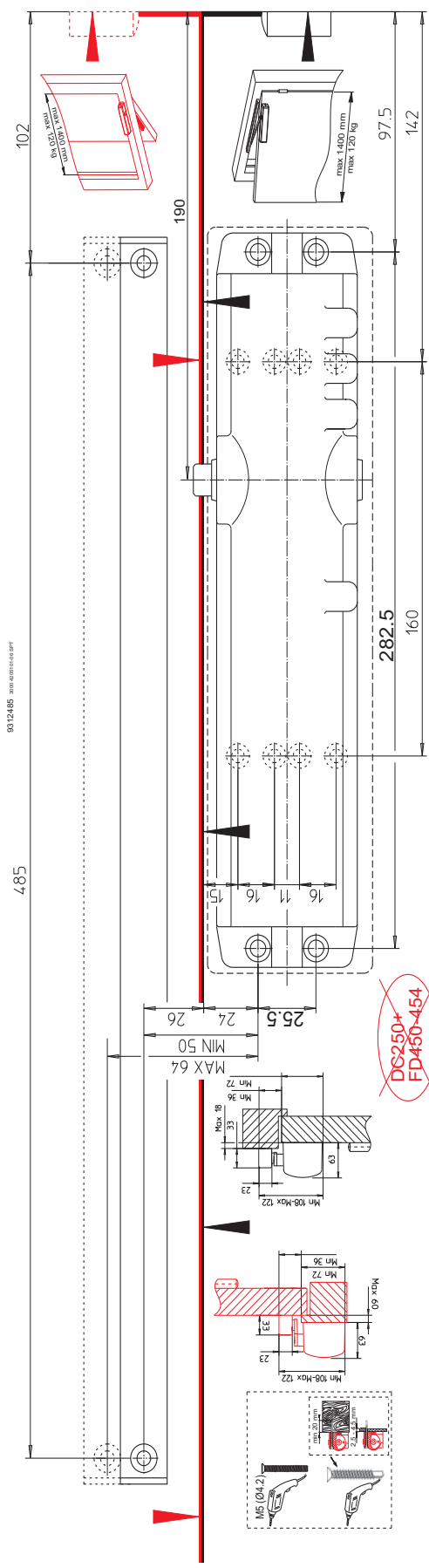




9312436 6000 70334505 9PT

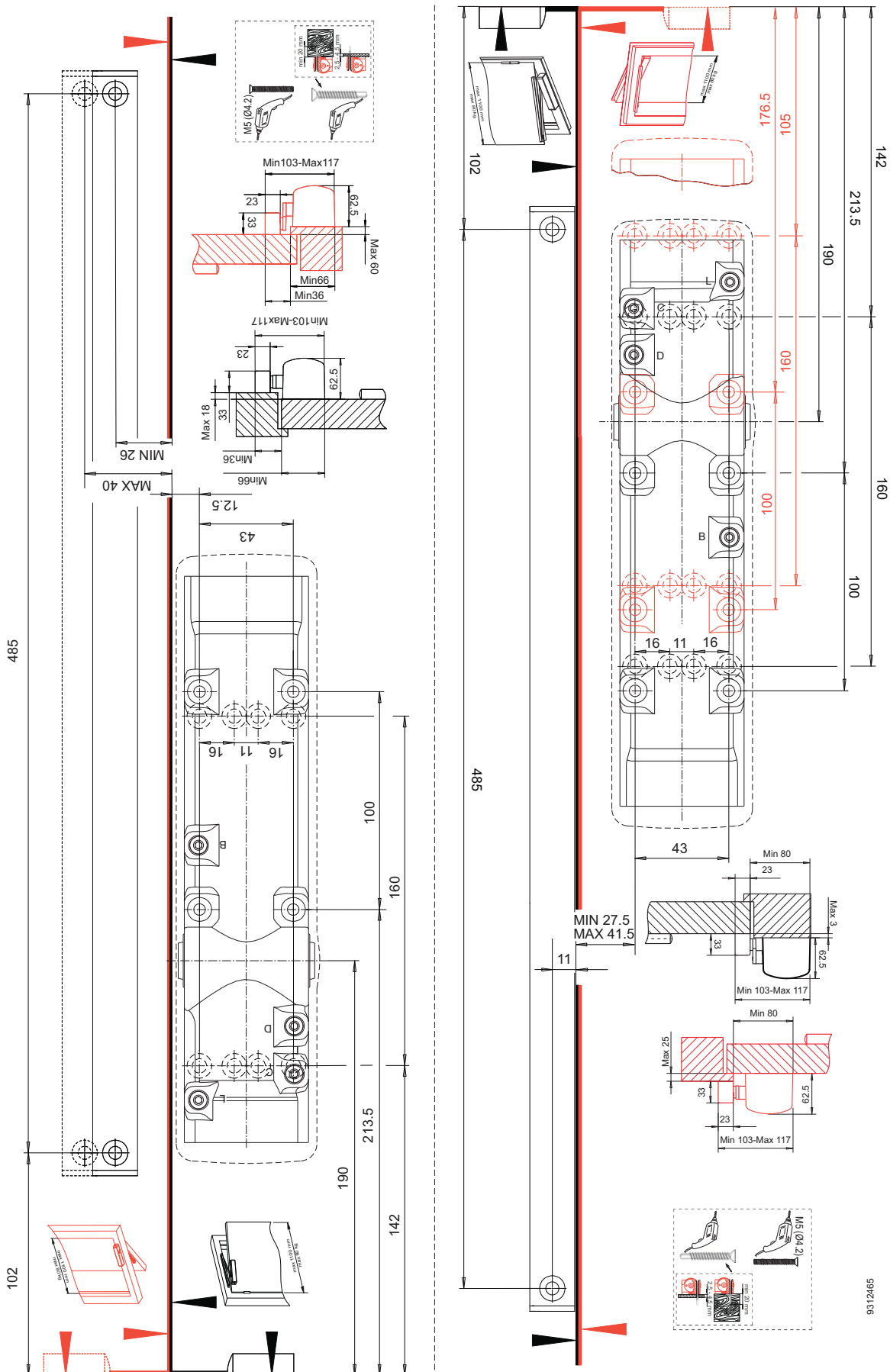
PORAUSOHJE DC250

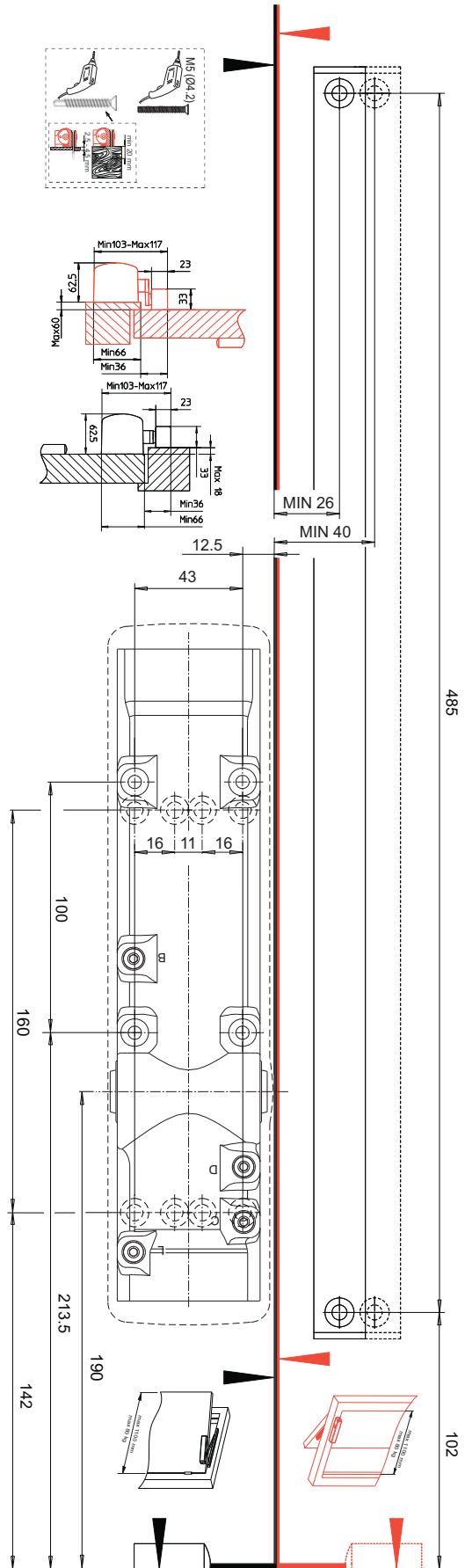
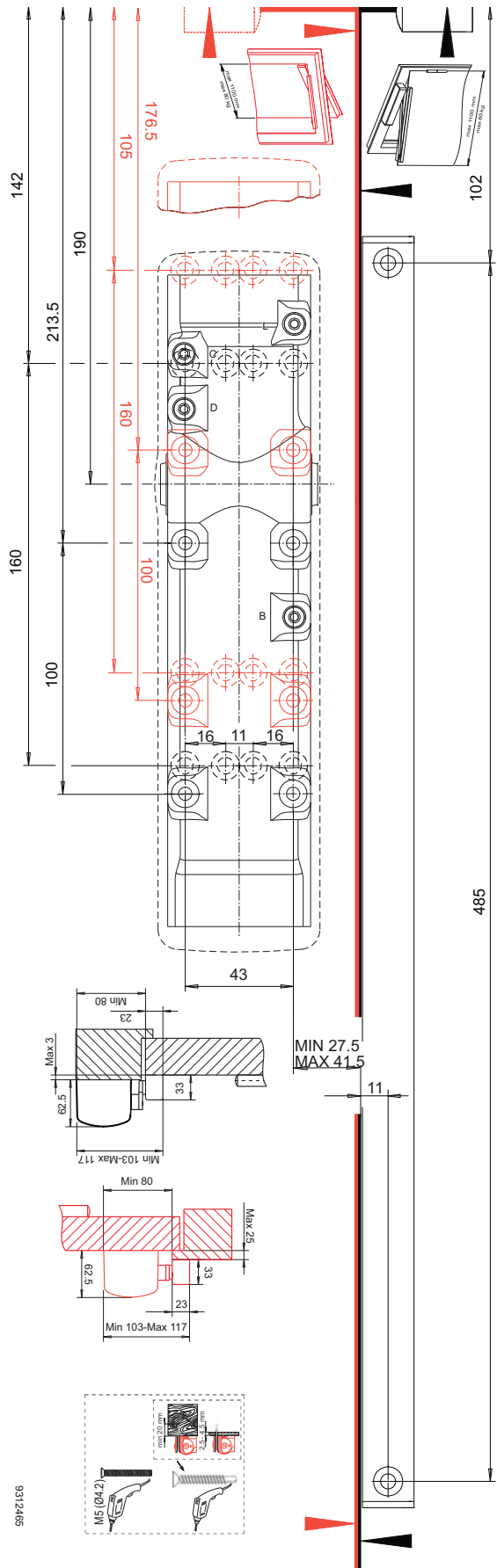


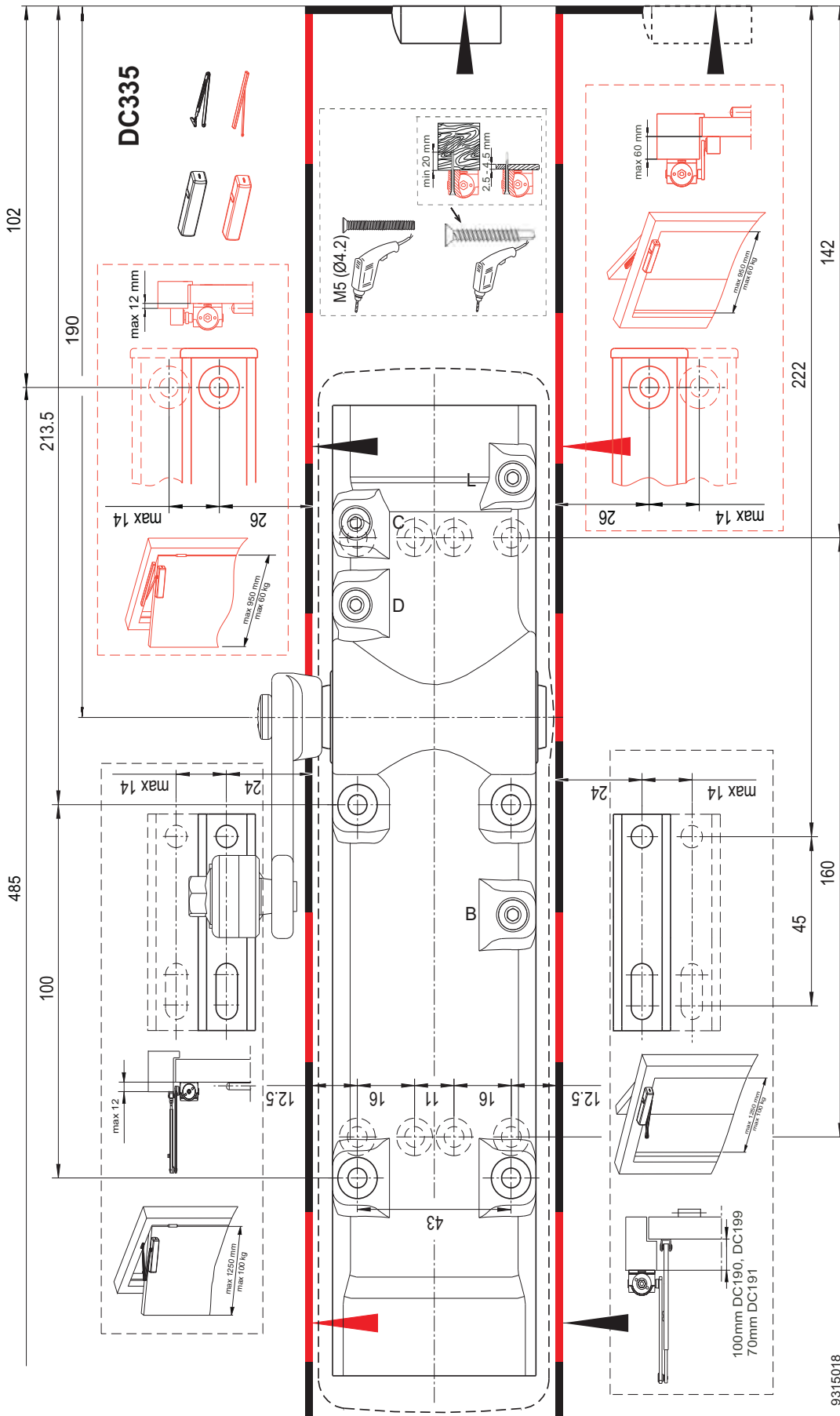


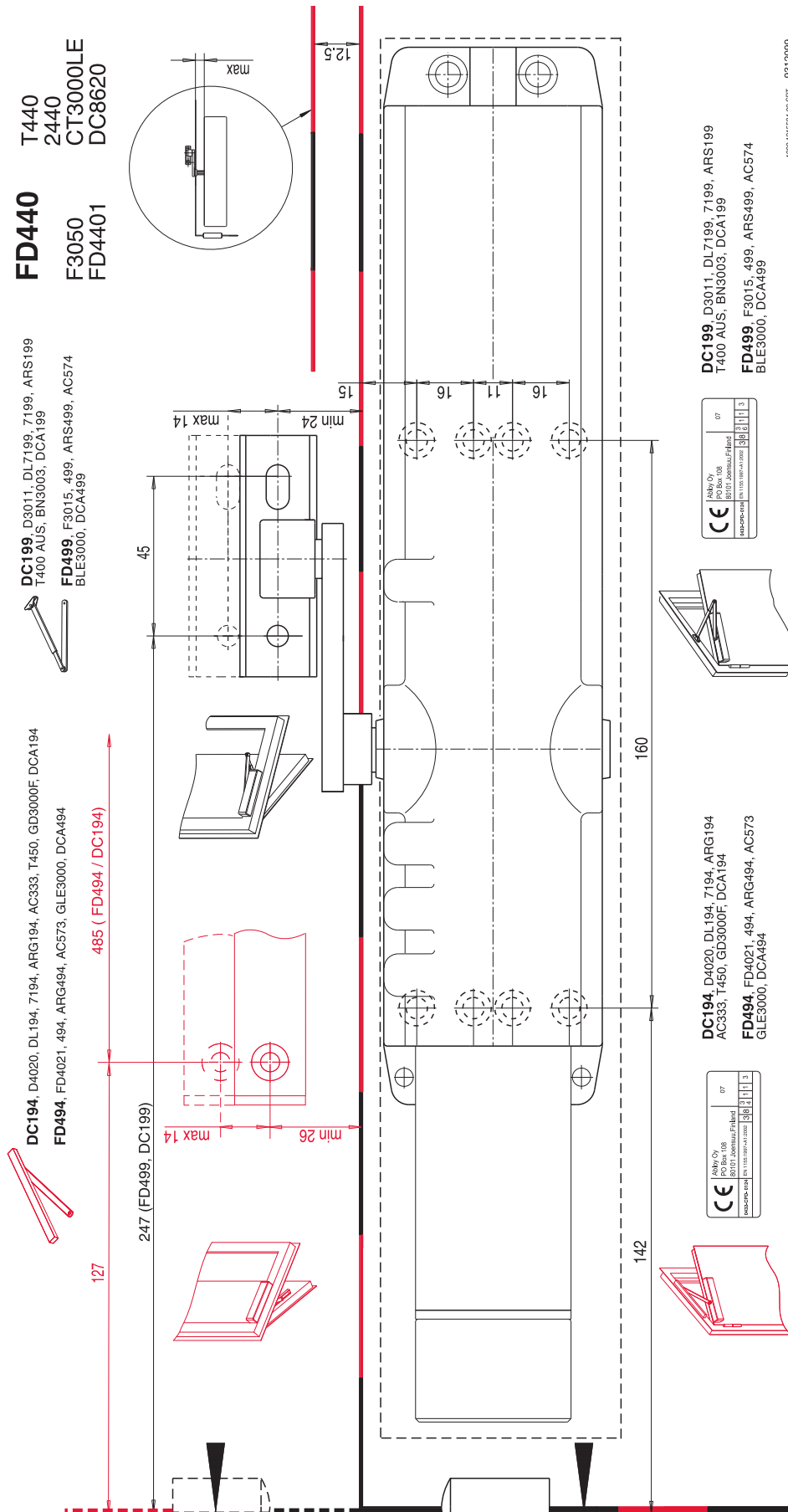
- CT500026
- DC8600
- 2516SSS
- FP2500
- (BGV12736)
- 2250
- T250
- EN1-6
- DC250
- D40
- DL250
- 250
- ~~DC250+~~
- ~~FD450-454~~

PORAUSOHJE DC330

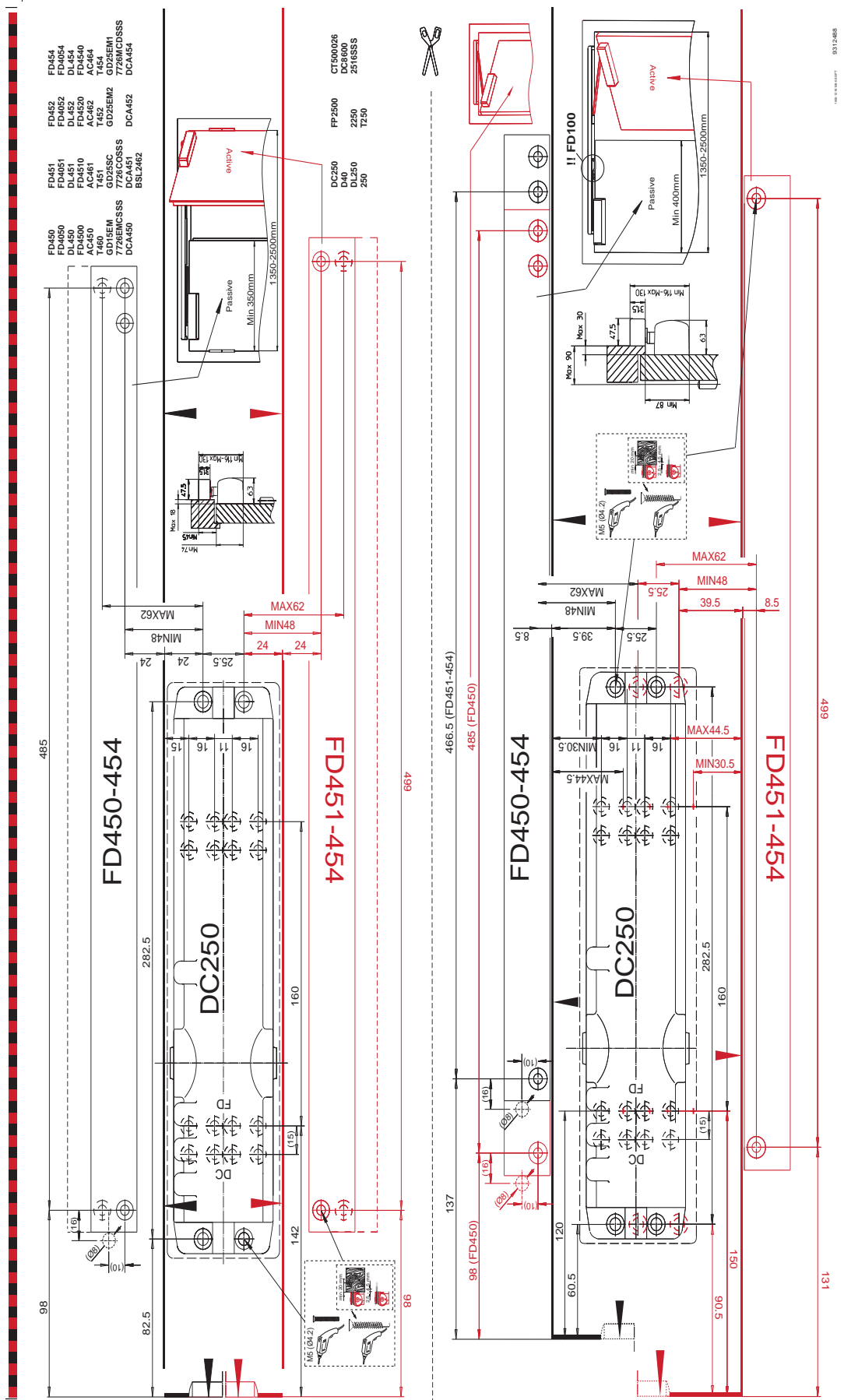








1000 121598-008 SFT 9312099

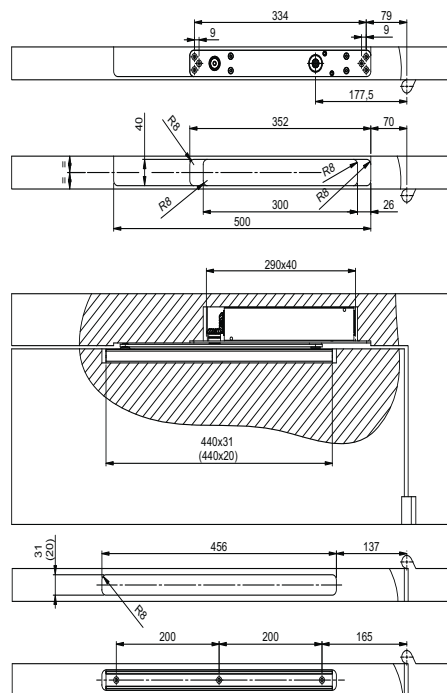


PIILO-OVENSULJIN JA VETOLAITTEET

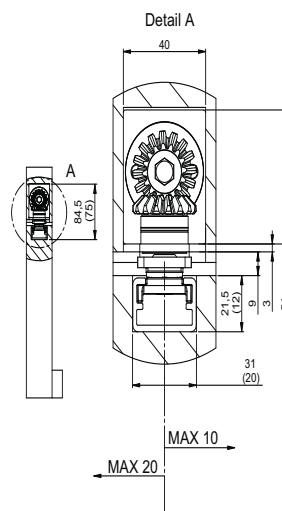
PORAUSOHJE DC860 + DC893

mekaanisiin yksittäisoviin

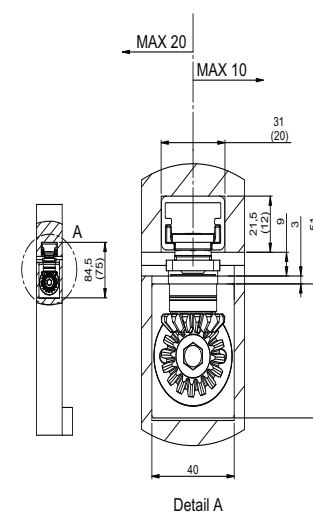
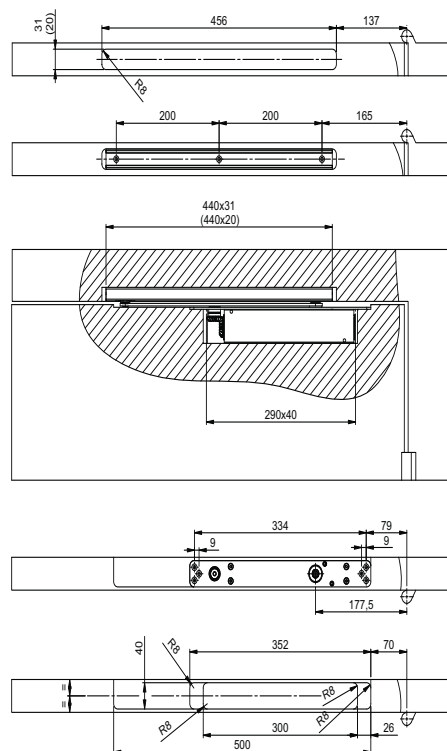
DC860+DC893+(DC892)
Timber Doors: frame installation



D6001+D6020
FP8600+ARG892+(ARG893)
TEX26+GDXS
DC9610+DCA892+(DCA893)
DC 990+DC 912+(DC 922)

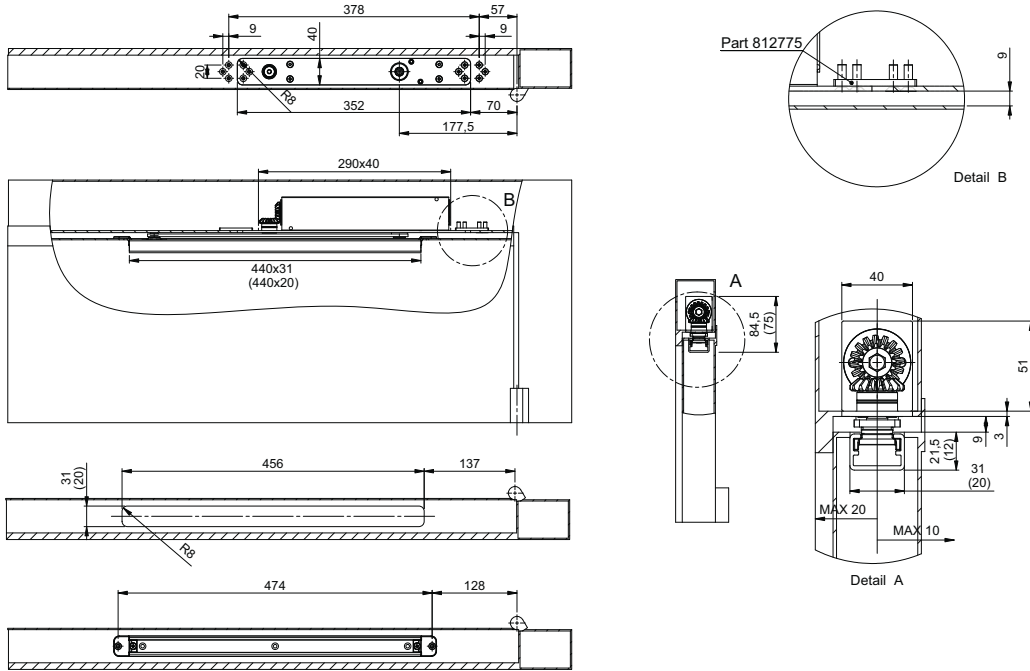


Timber Doors: door installation

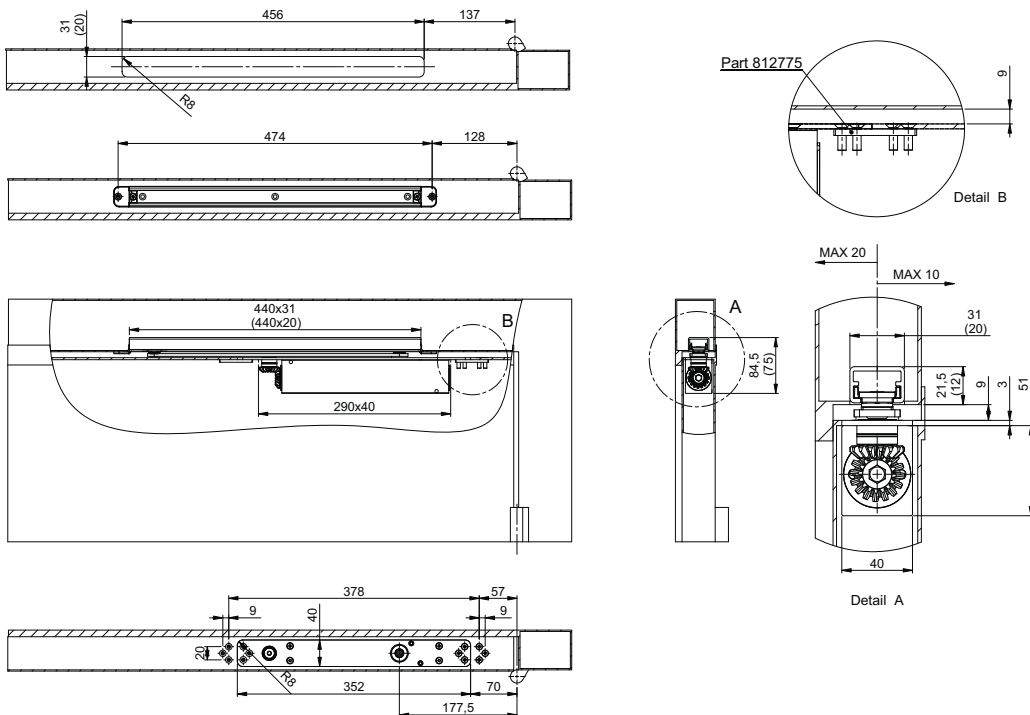


9312475 01.04.2009

DC860+DC893+(DC892)
Metal Doors: frame installation

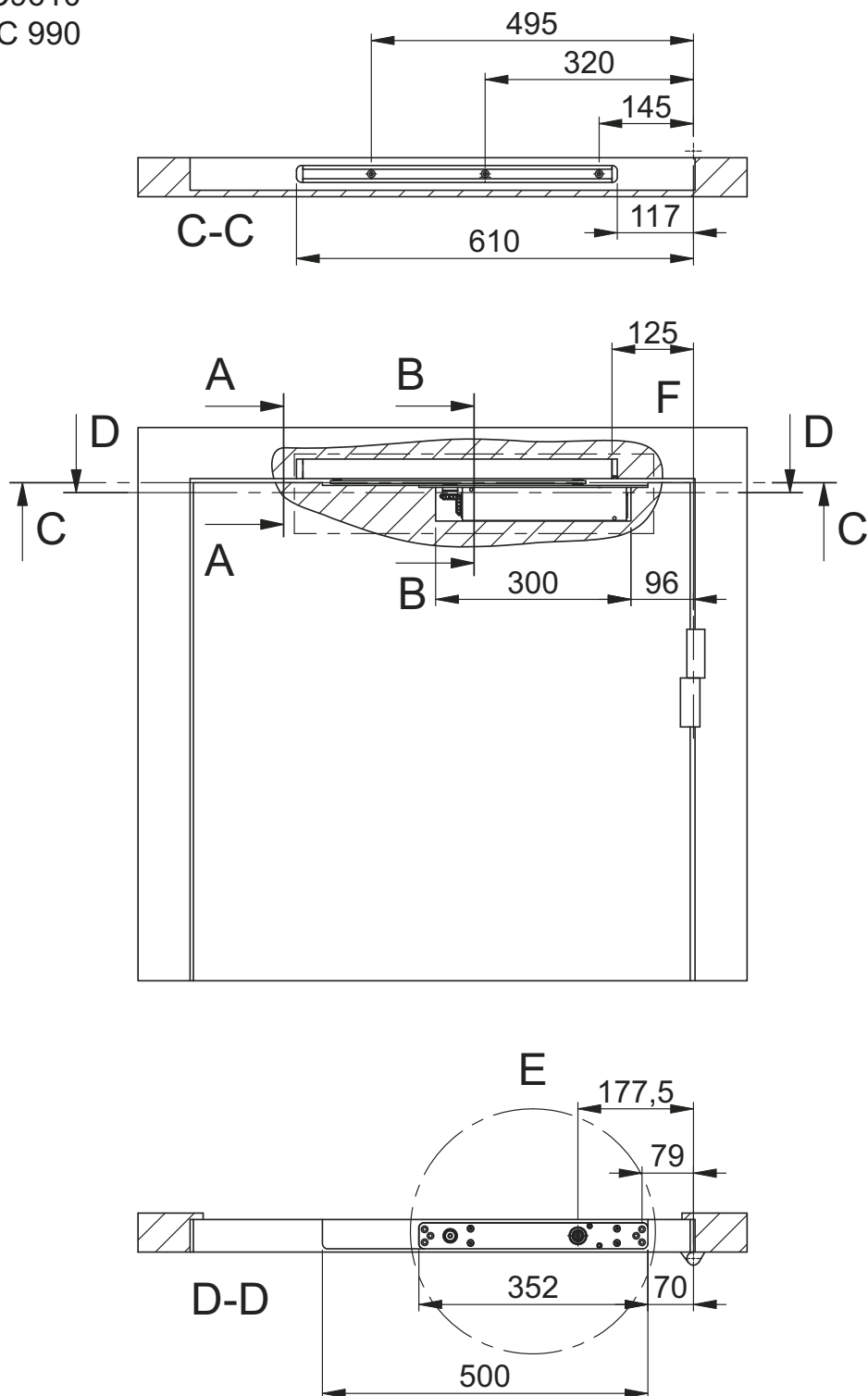


Metal Doors: door installation

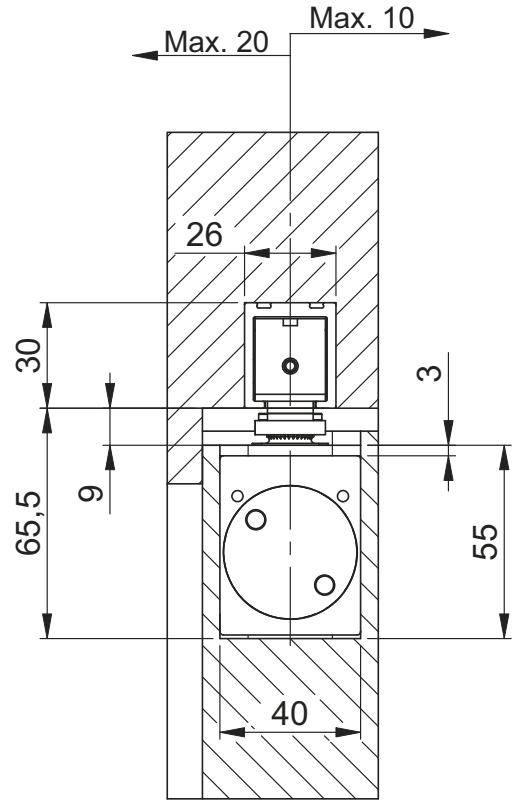


PORAUSOHJE DC860 + FD480 aukipito yksittäisiin palo-oviin

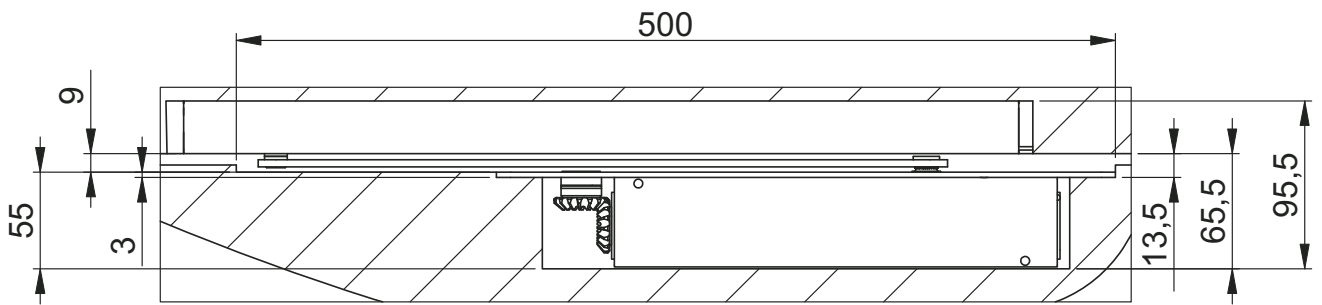
FD6050+D6001
 FD4800+FP8600
 GDXEM+TEX26
 DCA480+DC9610
 EGE 950+DC 990



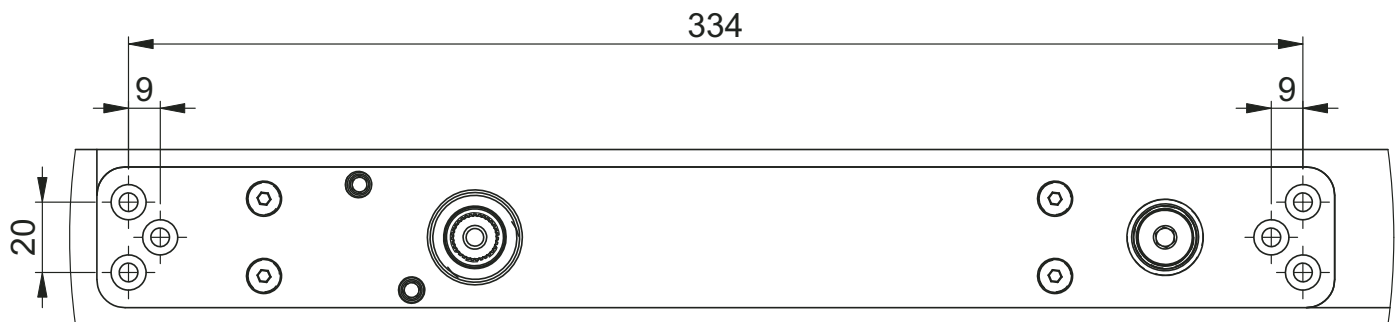
FD480+DC860



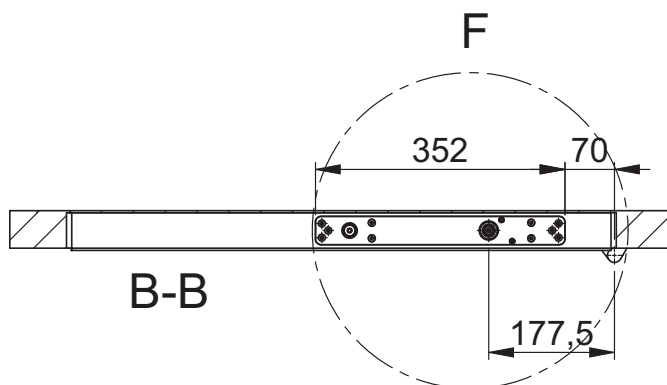
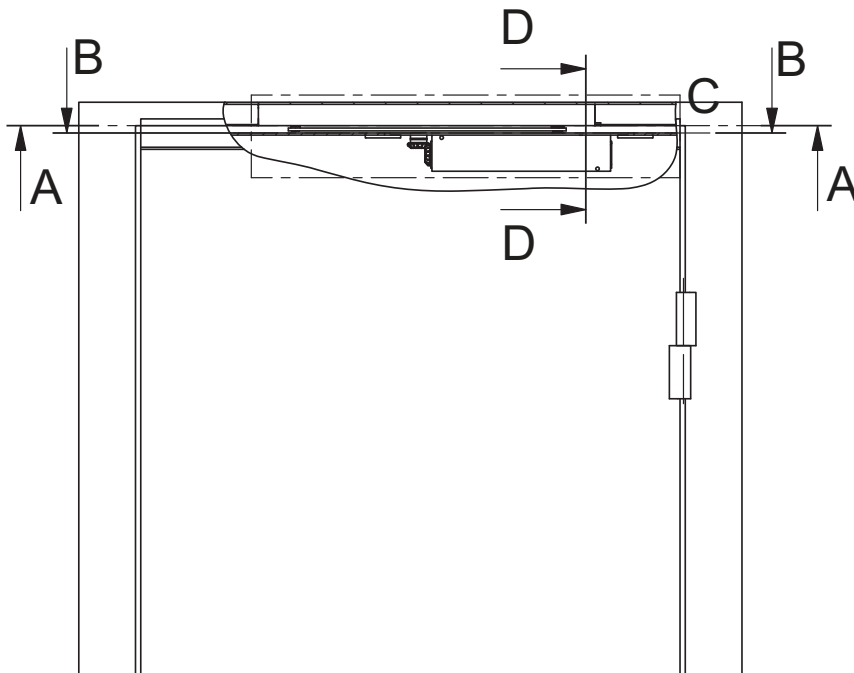
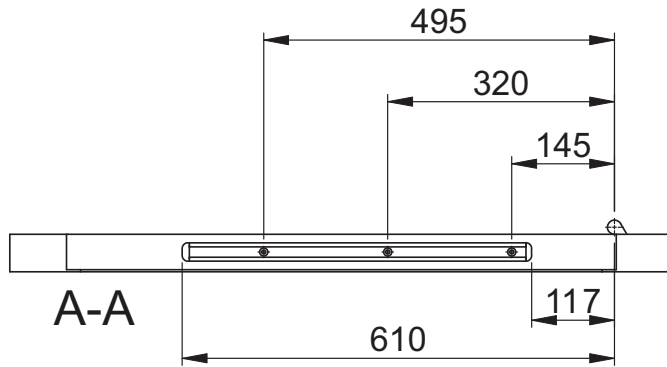
B-B



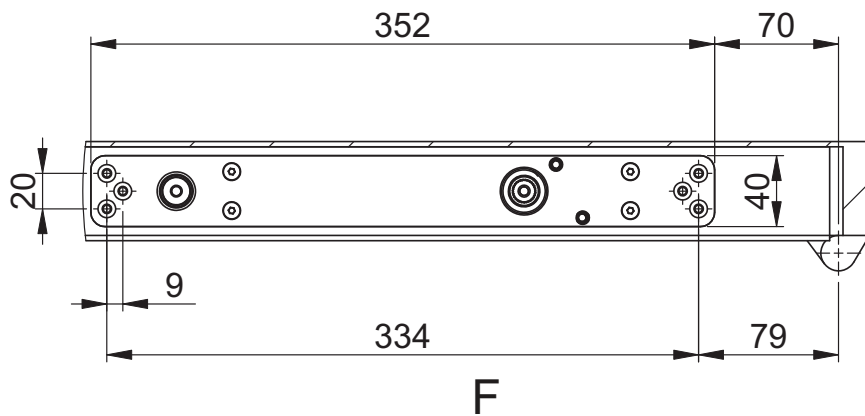
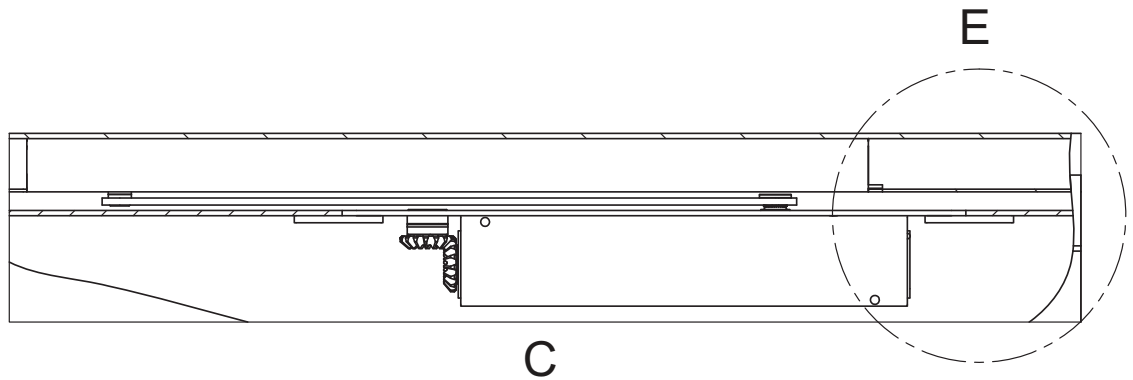
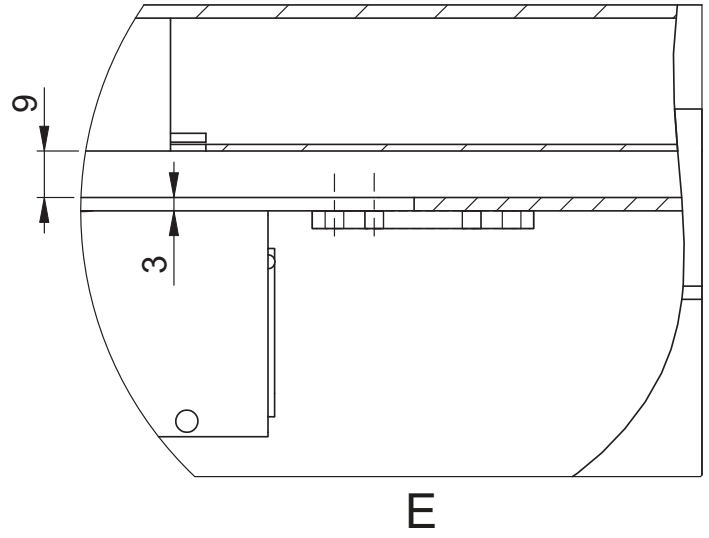
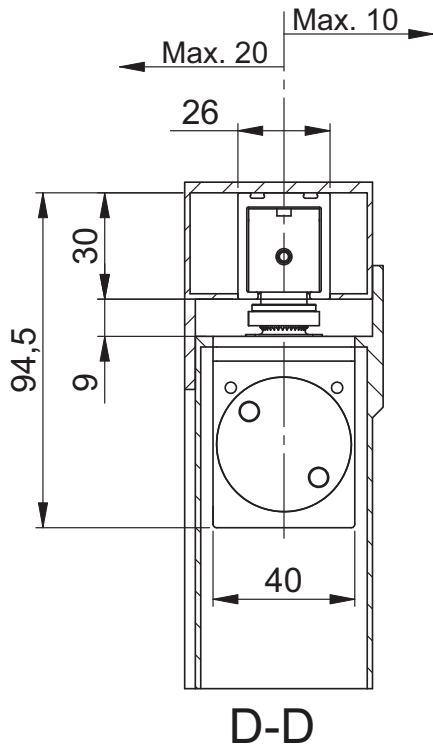
F



E

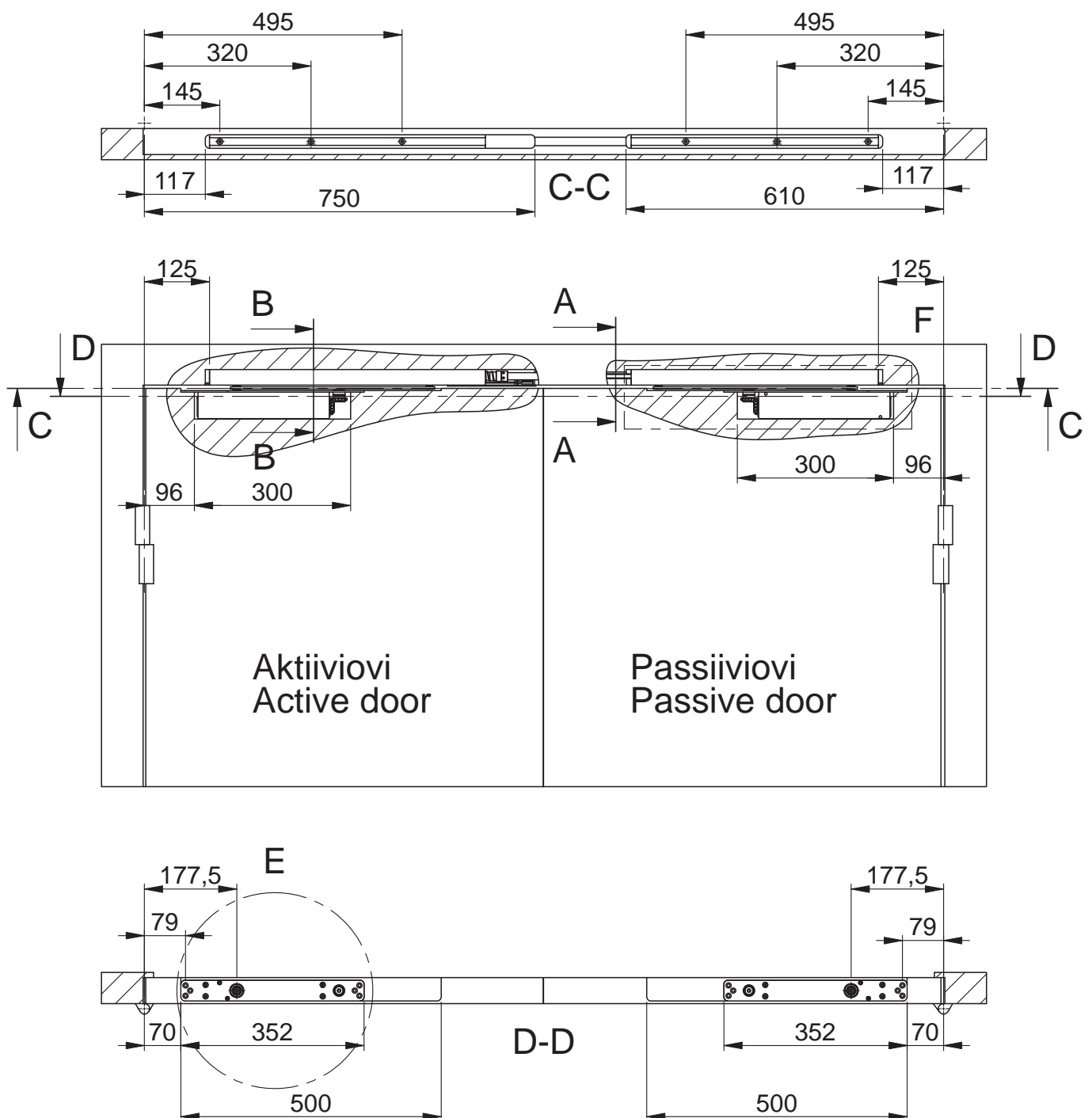


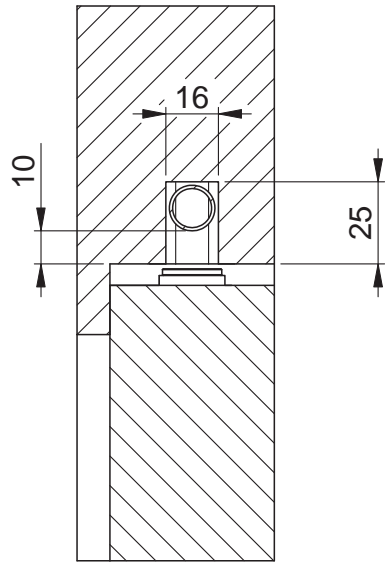
FD480+DC860



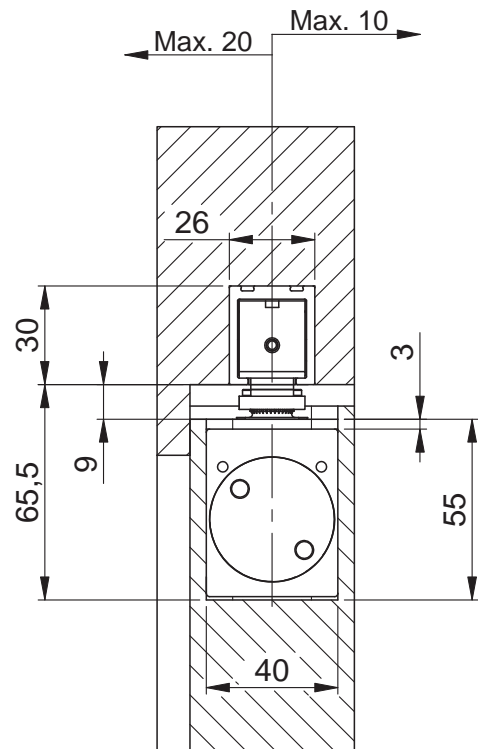
PORAUSOHJE DC860+FD481,FD482 ja FD484 (aukipitolaite+)tahdistus paripalo-oviin

FD6051,FD6053,FD6054+D6001
 FD4810,FD4820,FD4840+FP8600
 GD2XSC,GD2XEM2,GD2XEM1+TEX26
 DCA481,DCA482,DCA484+DC9610
 DG 880,EGD 960,EGD 980+DC 990

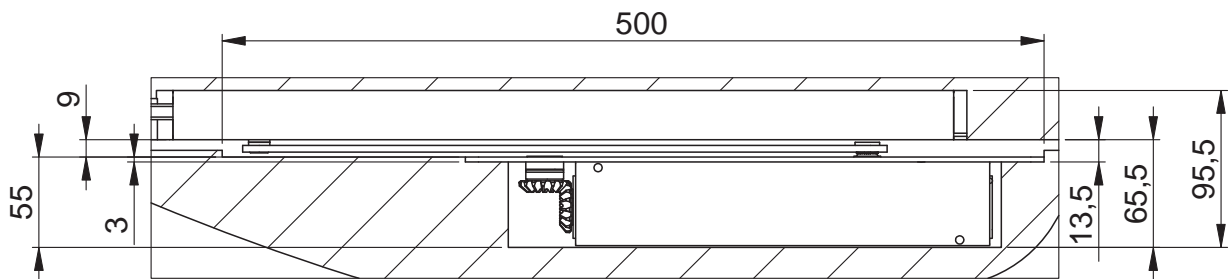




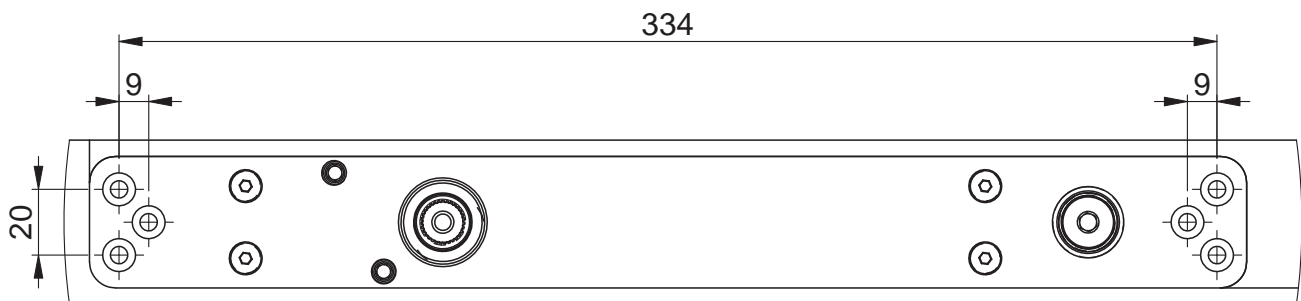
A-A



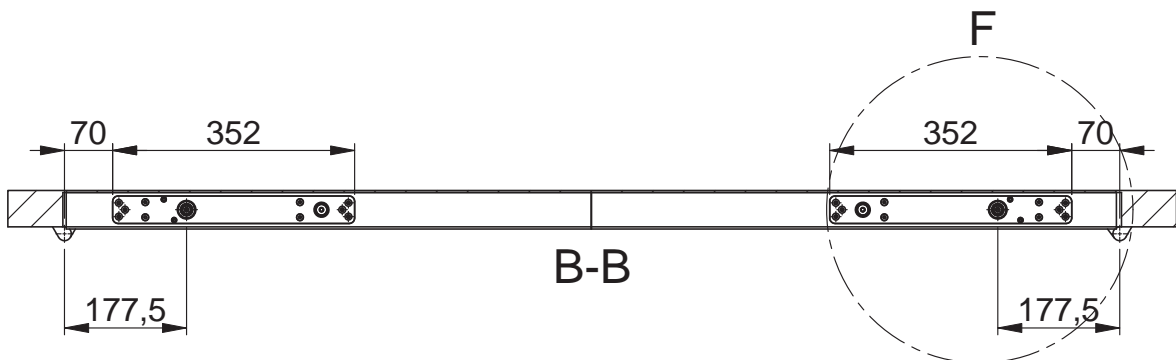
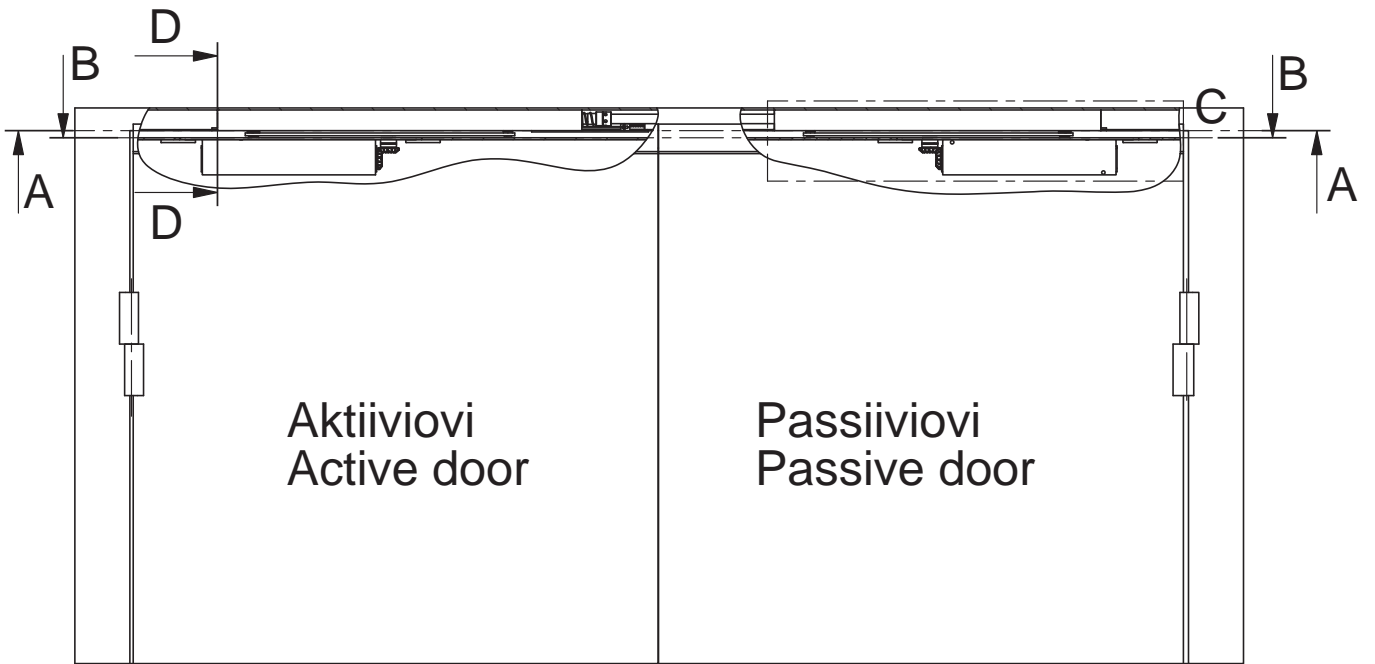
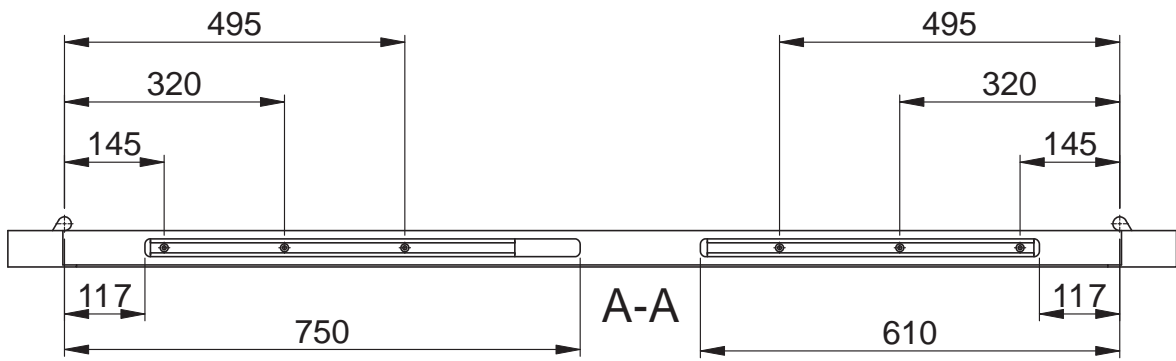
B-B

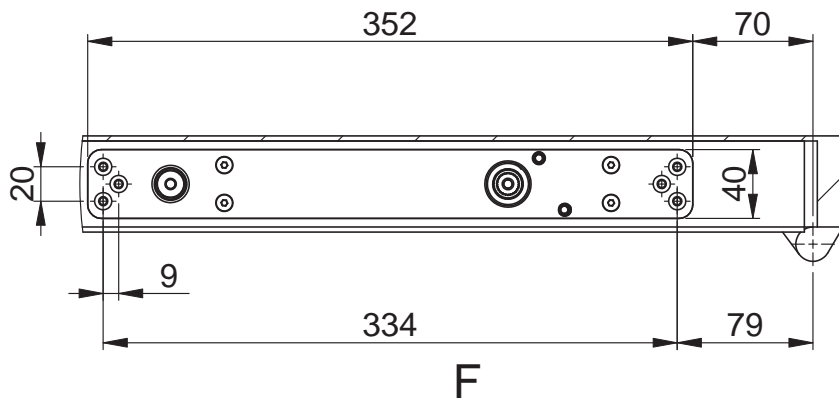
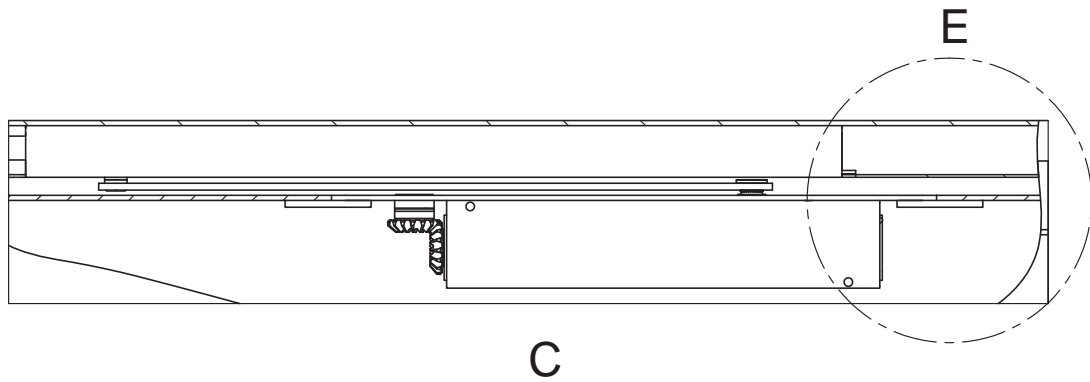
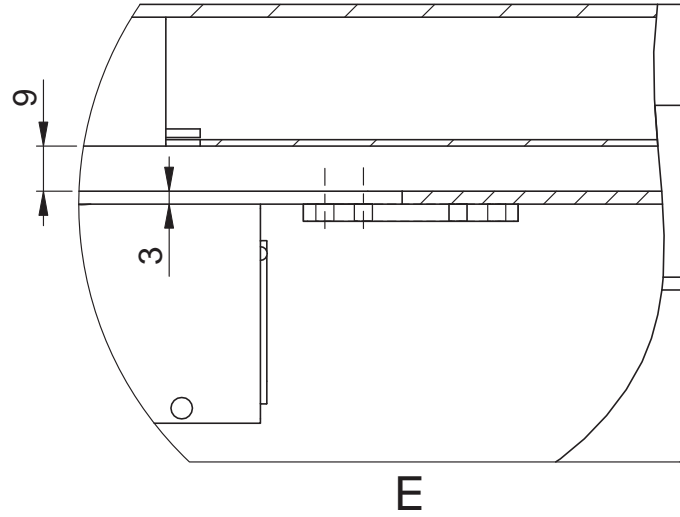
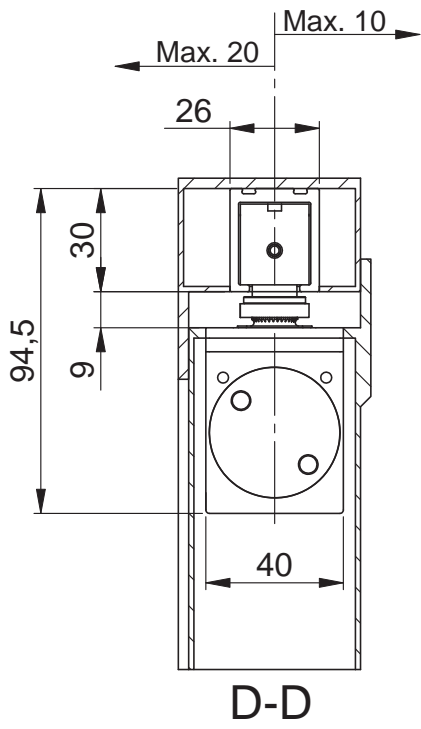


F

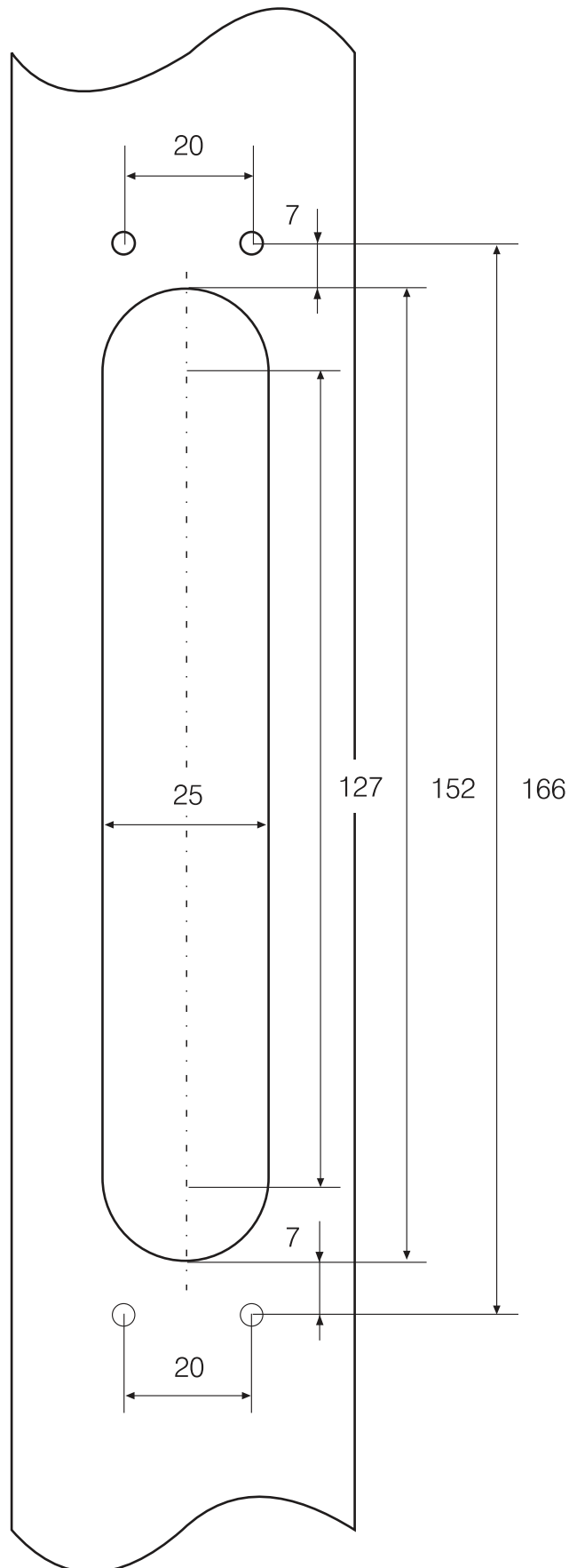


E

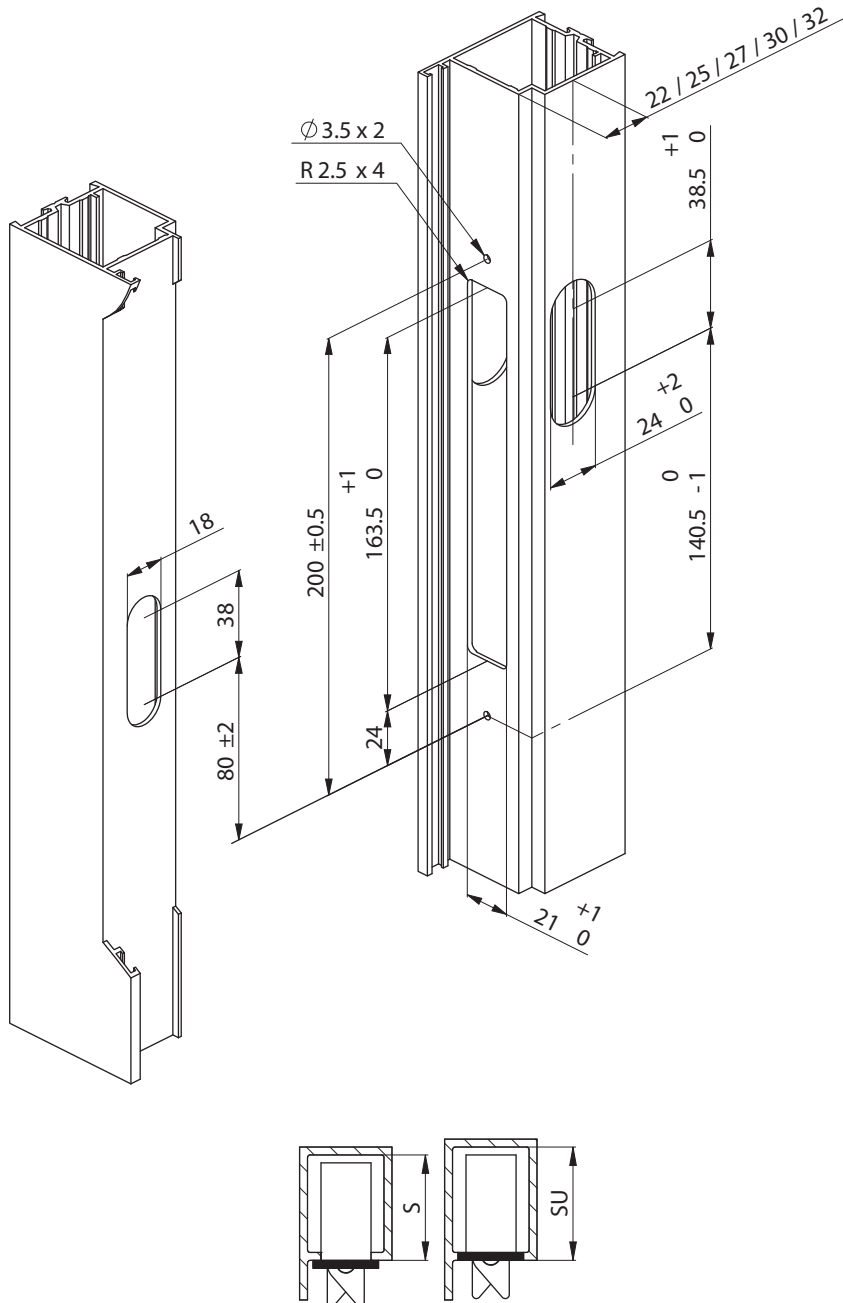




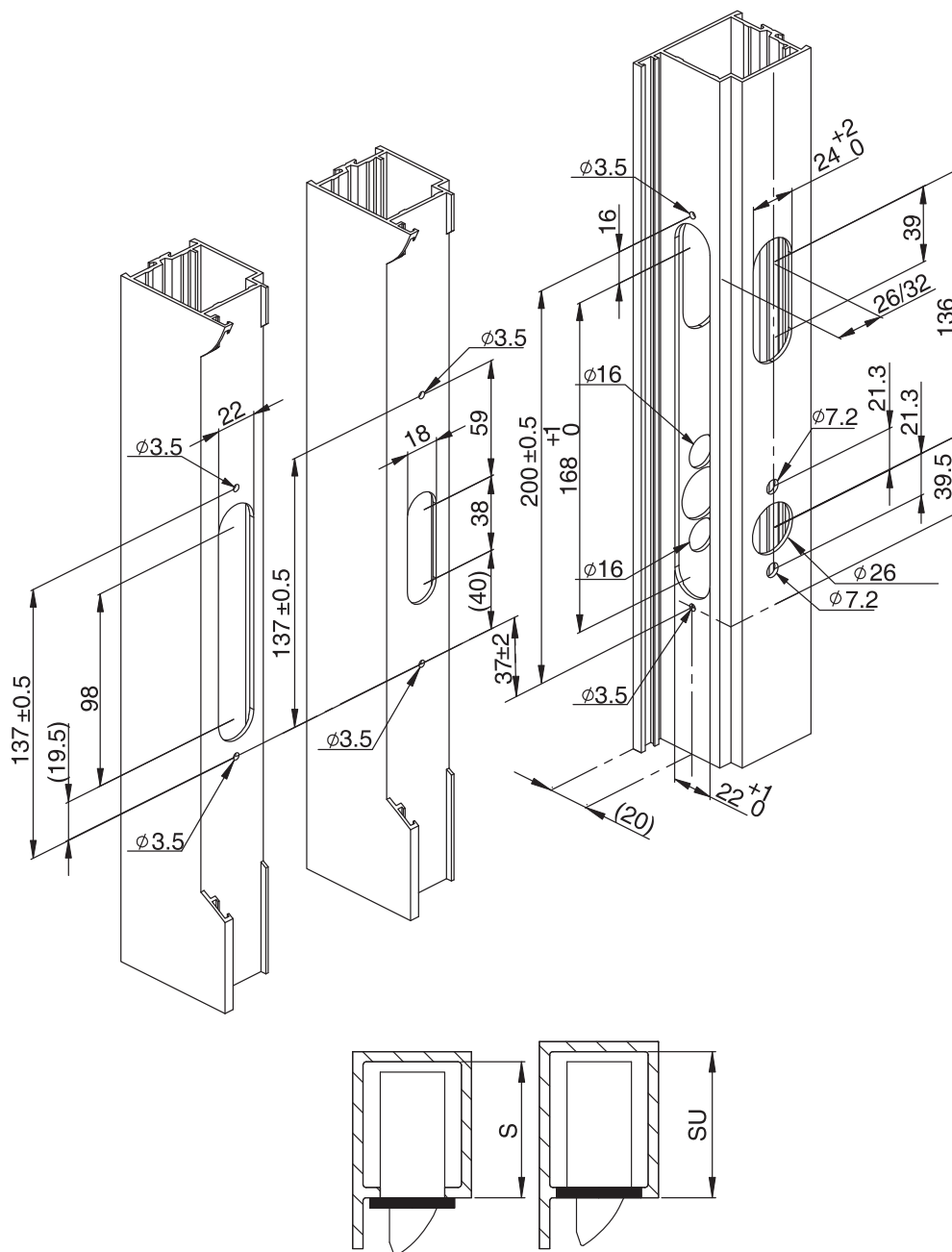
PORAUSOHJE DF3000



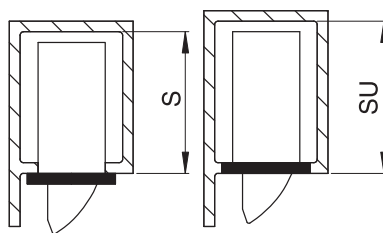
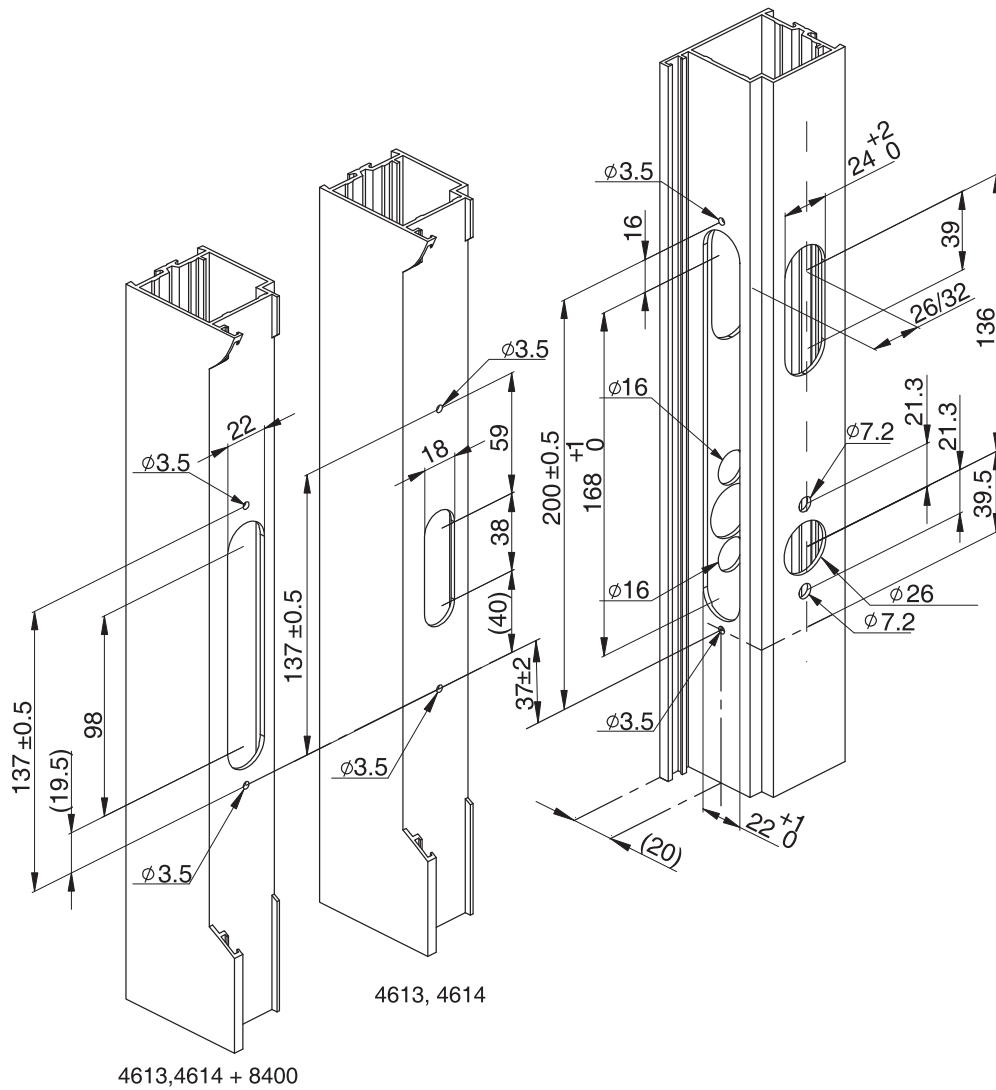
PORAUSOHJE EL402



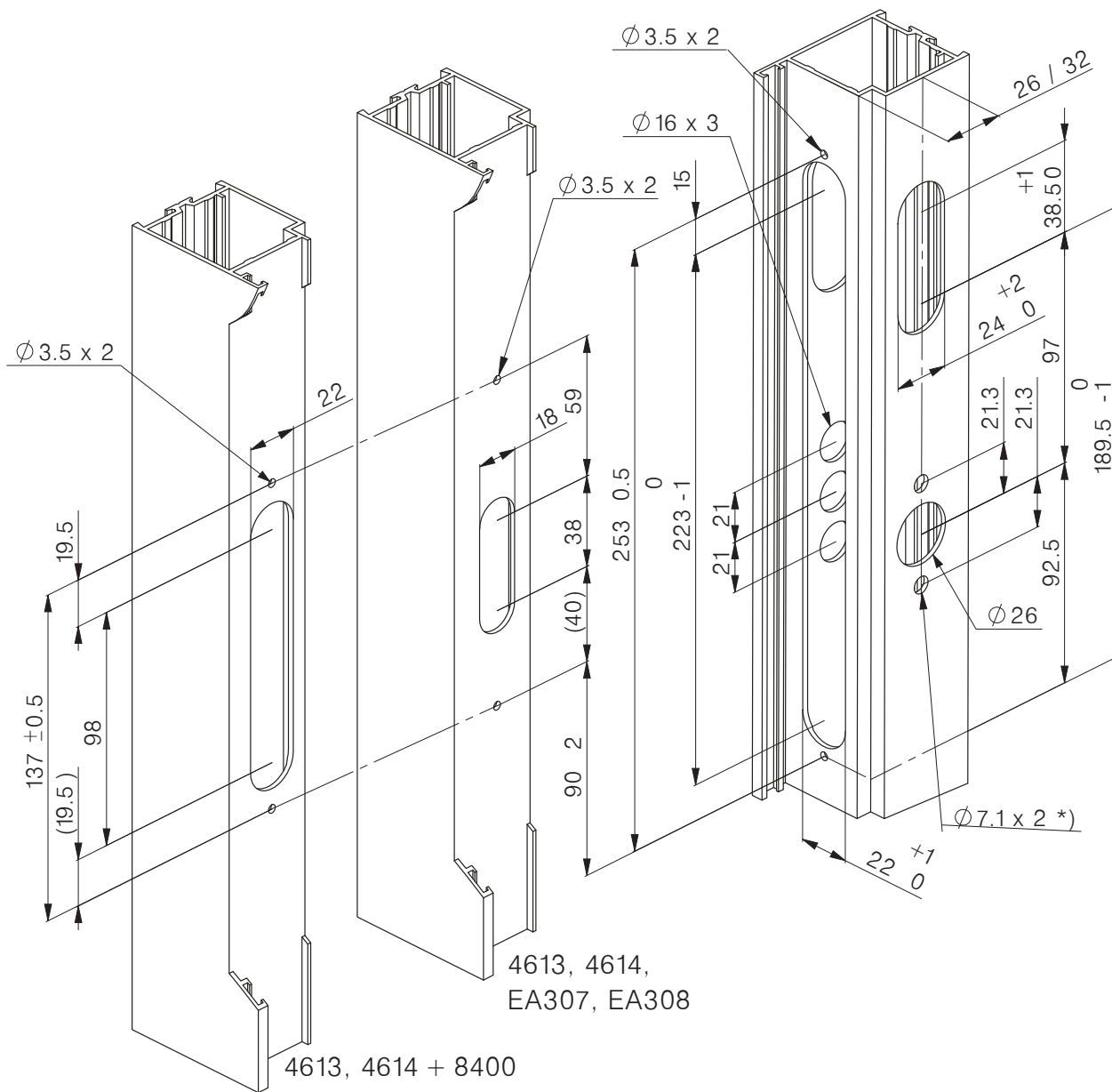
PORAUSOHJE EL480 ja PE480



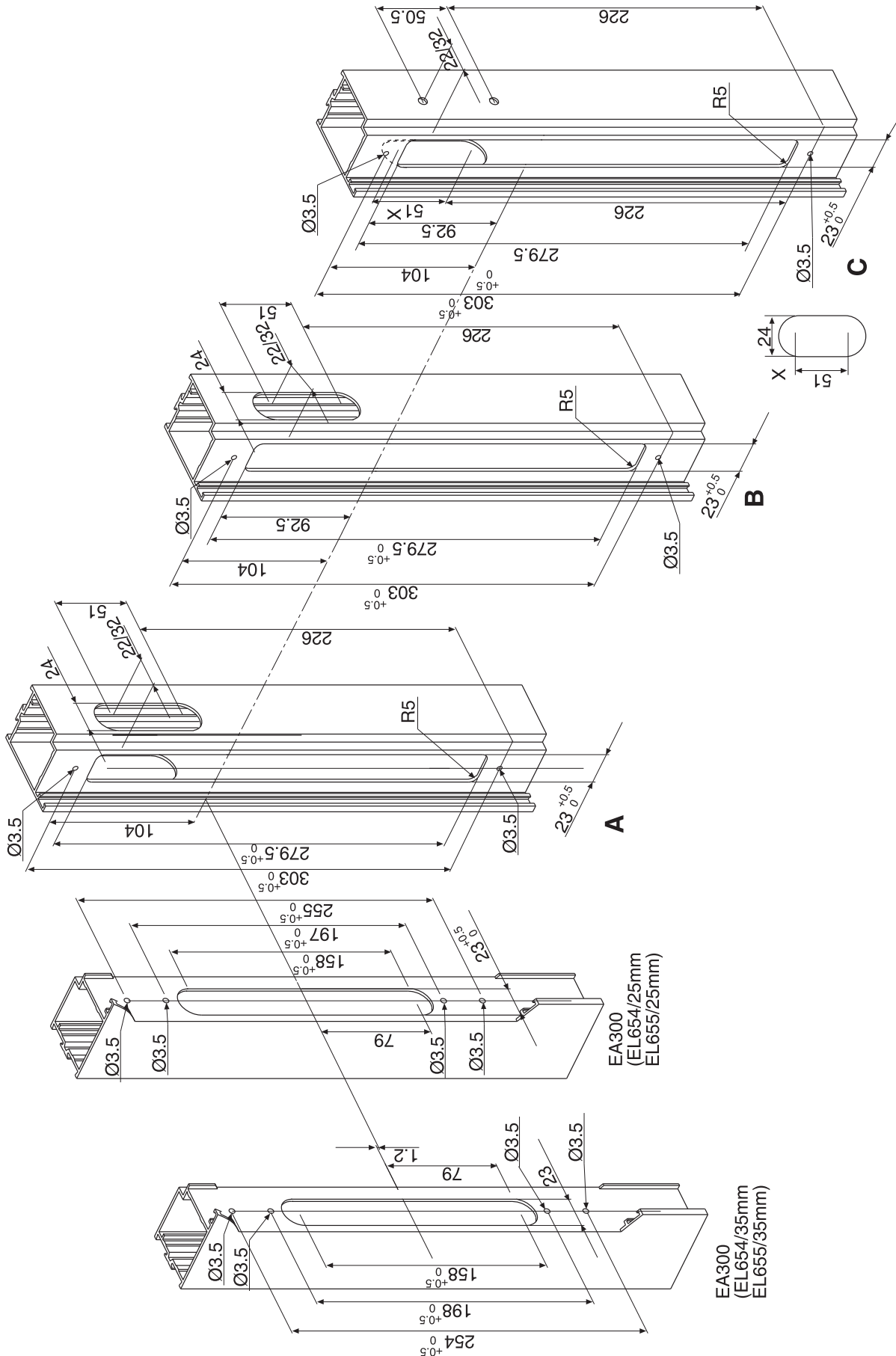
PORAUSOHJE EL482



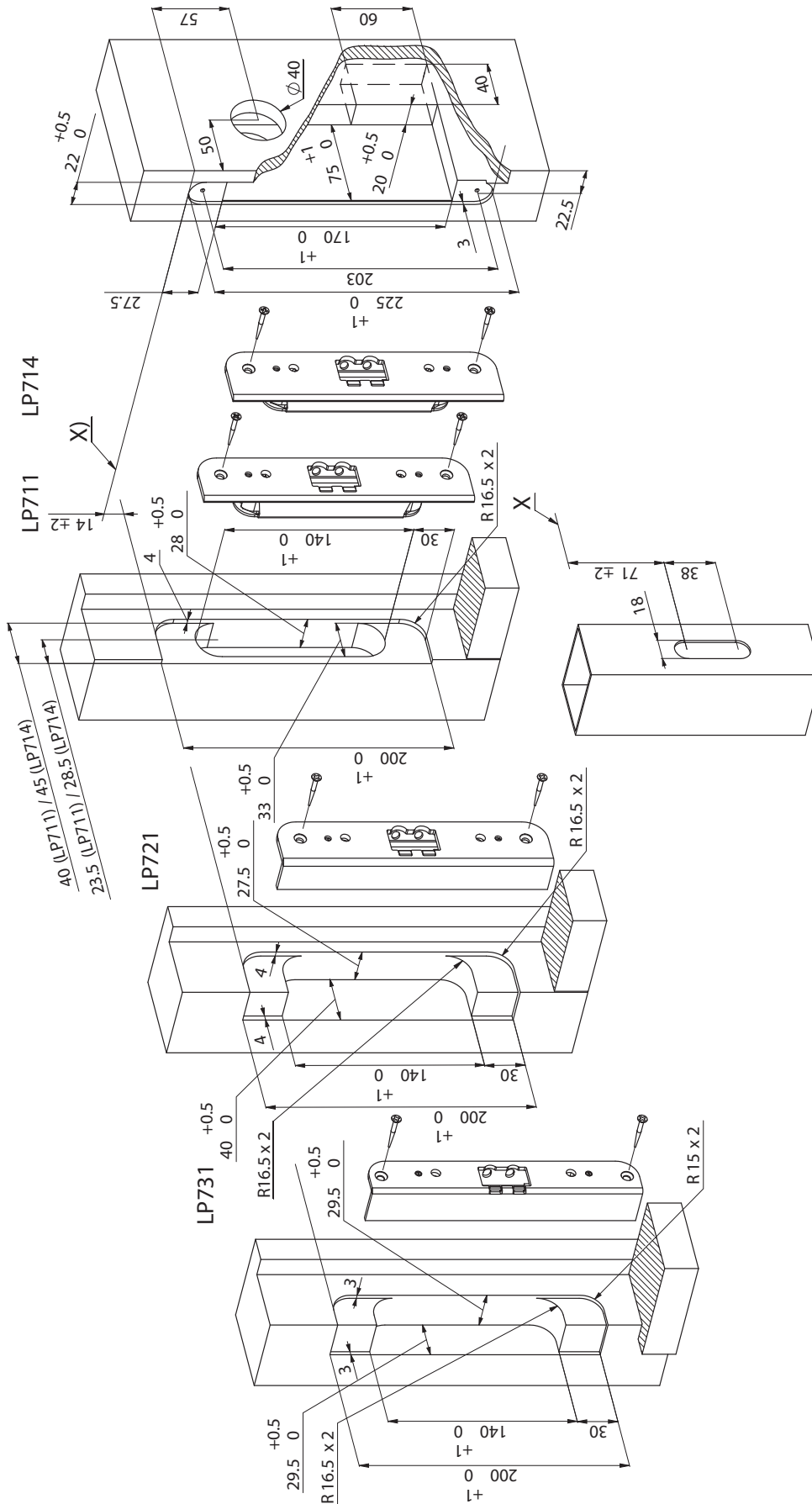
PORAUSOHJE EL490 ja PE490



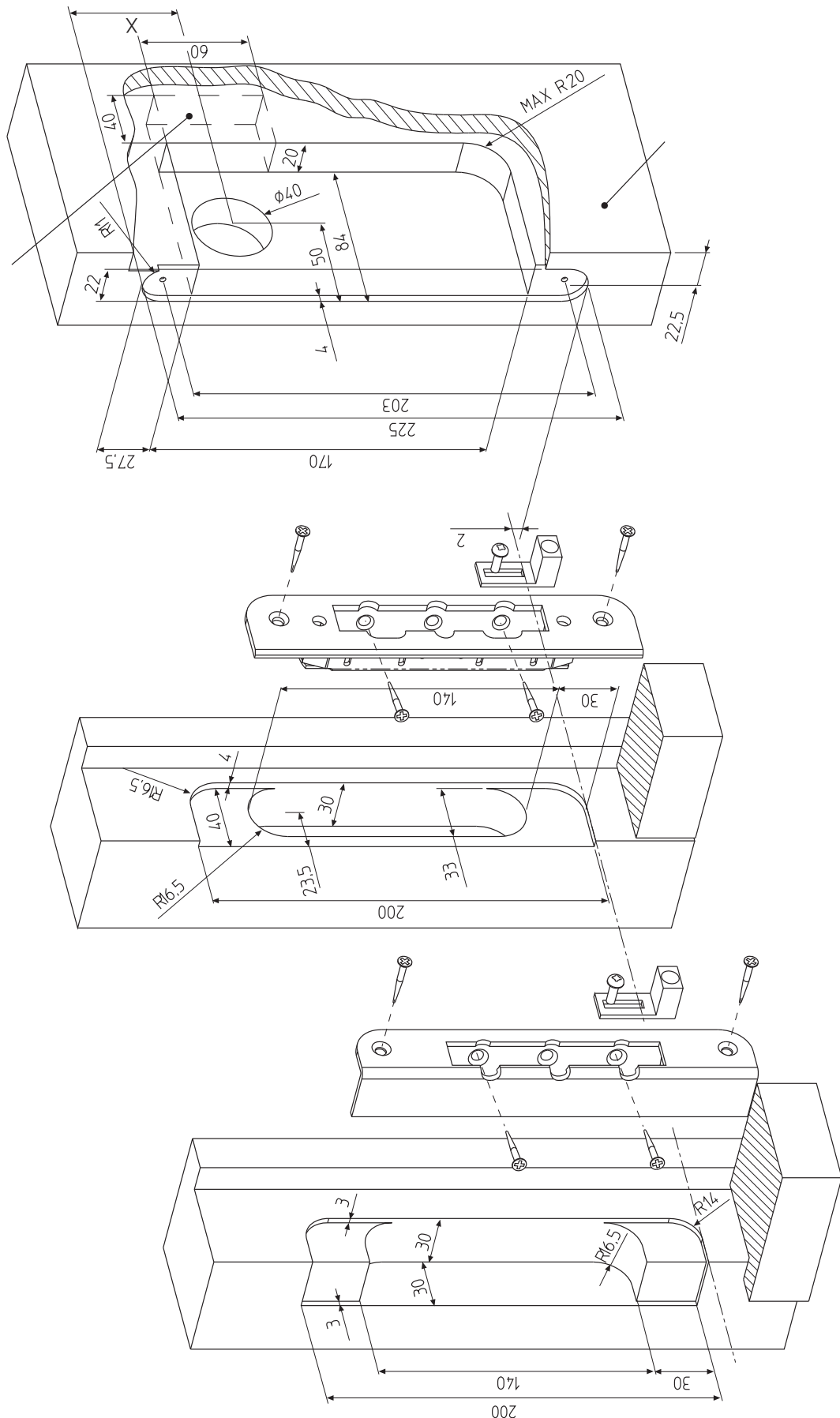
PORAUSOHJE EL655



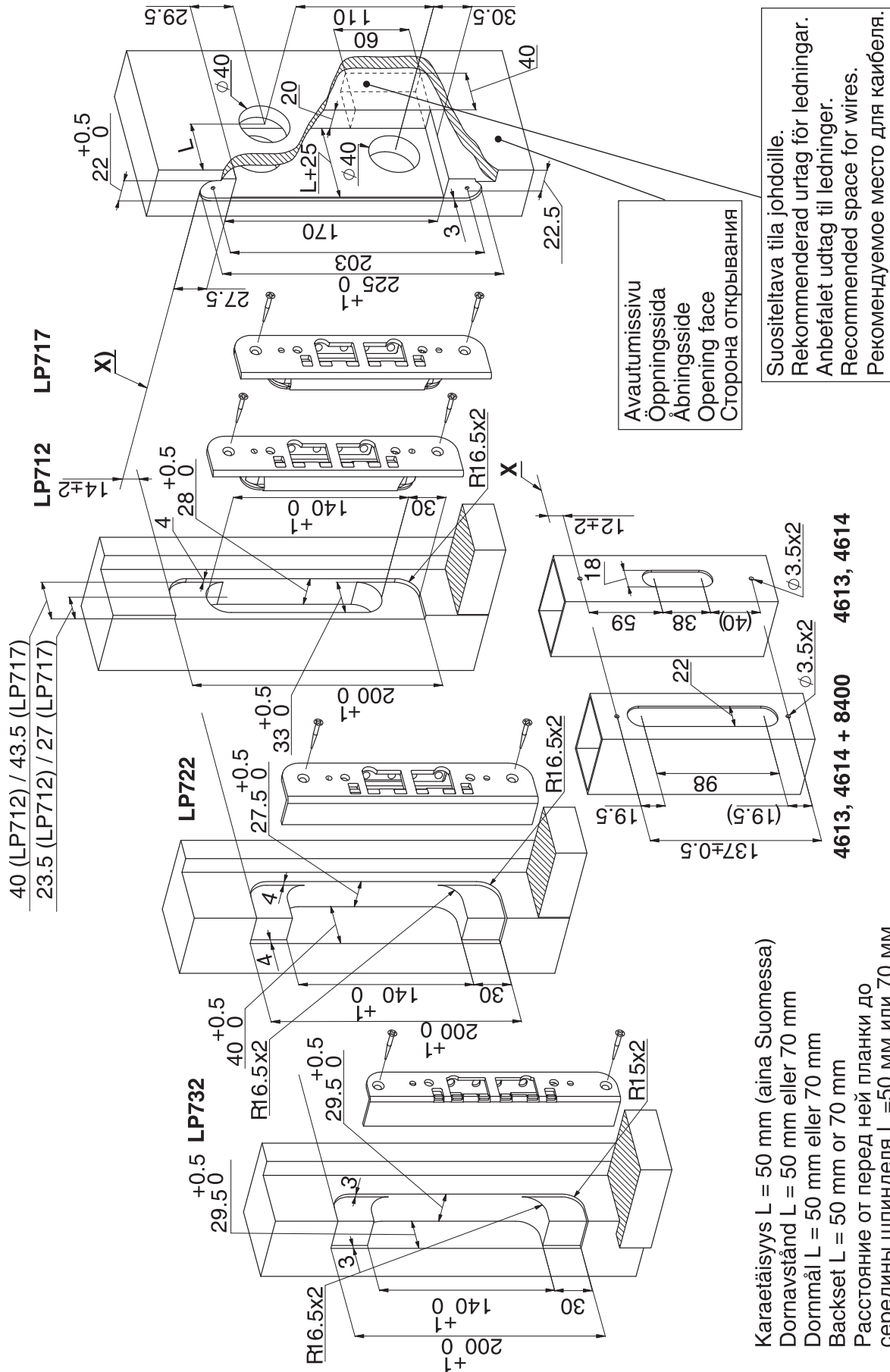
PORAUSOHJE EL502



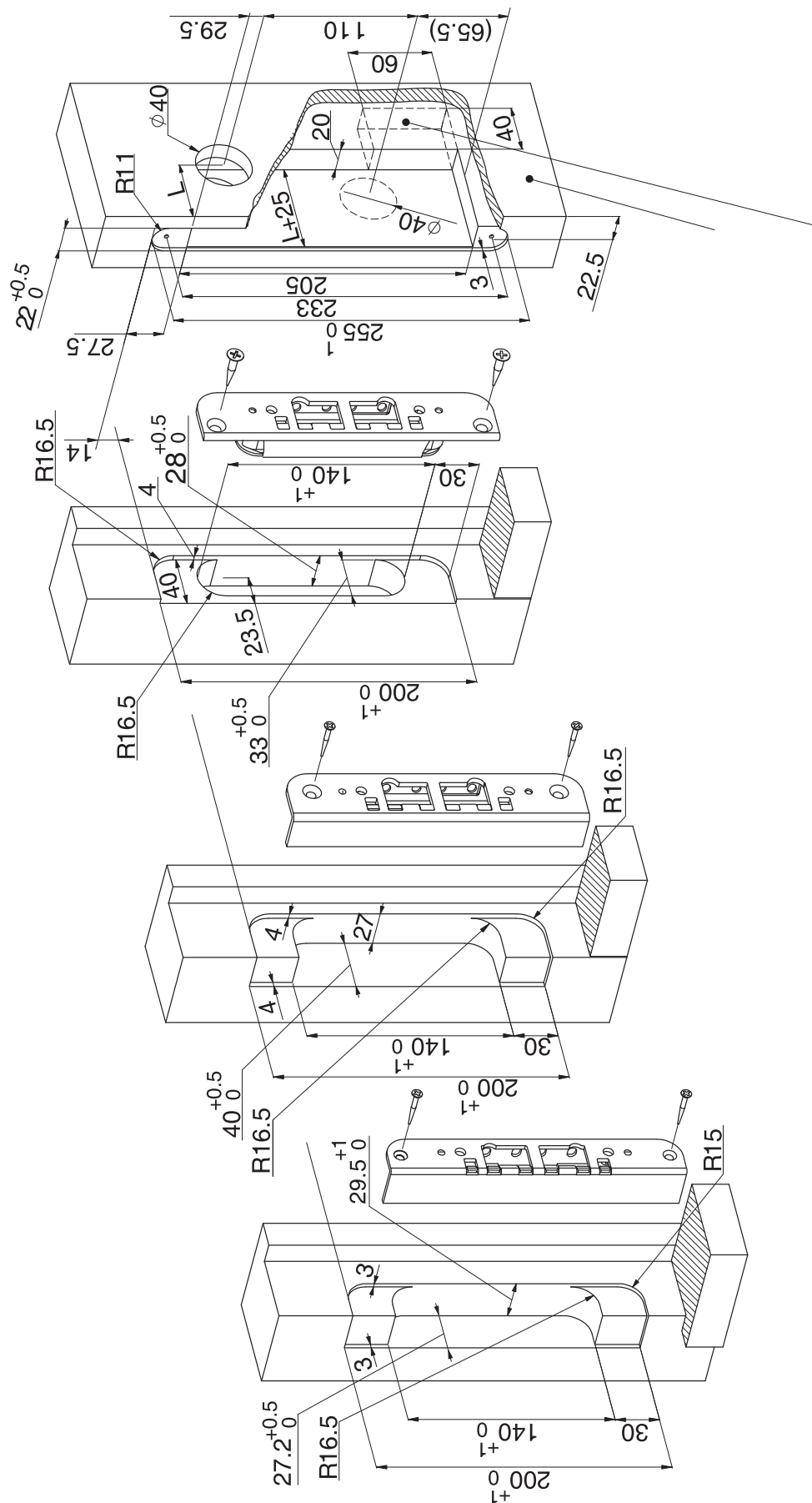
PORAUSOHJE EL557



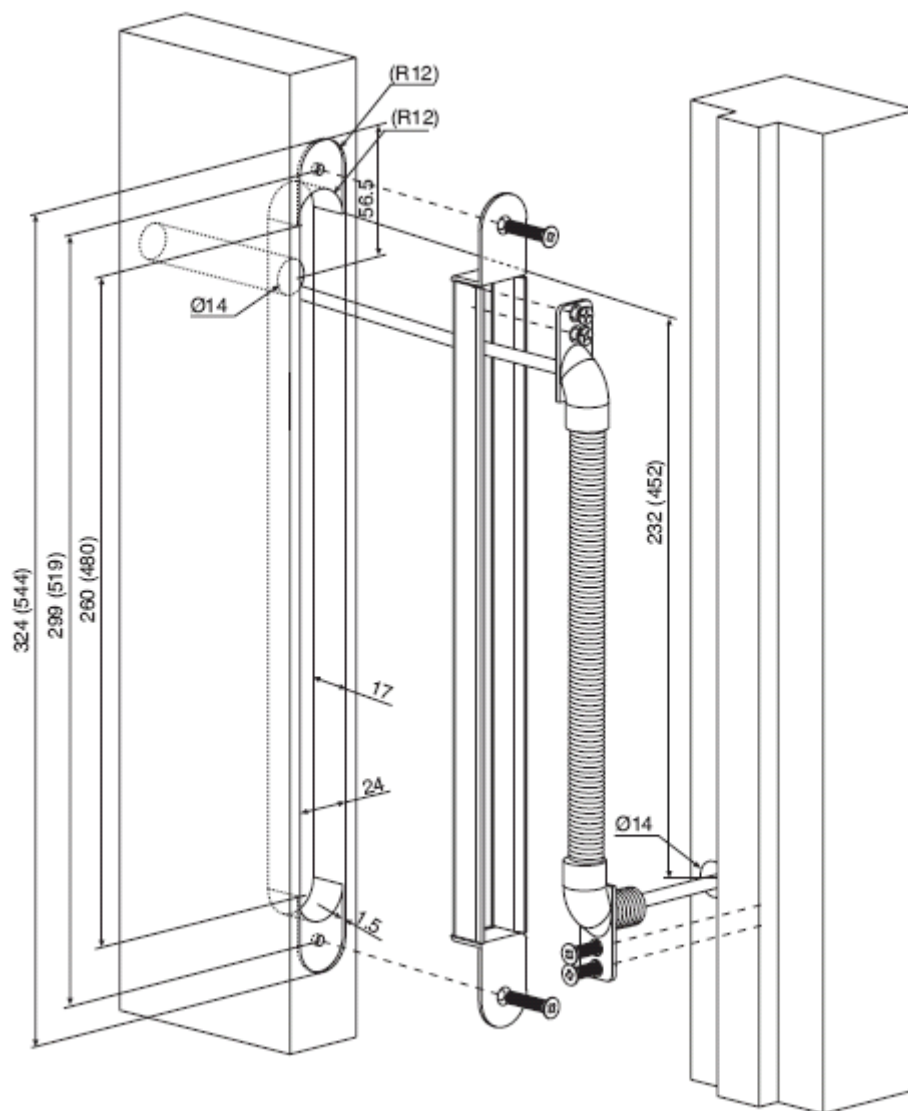
PORAUSOHJE EL582



PORAUSOHJE EL590 ja PE590

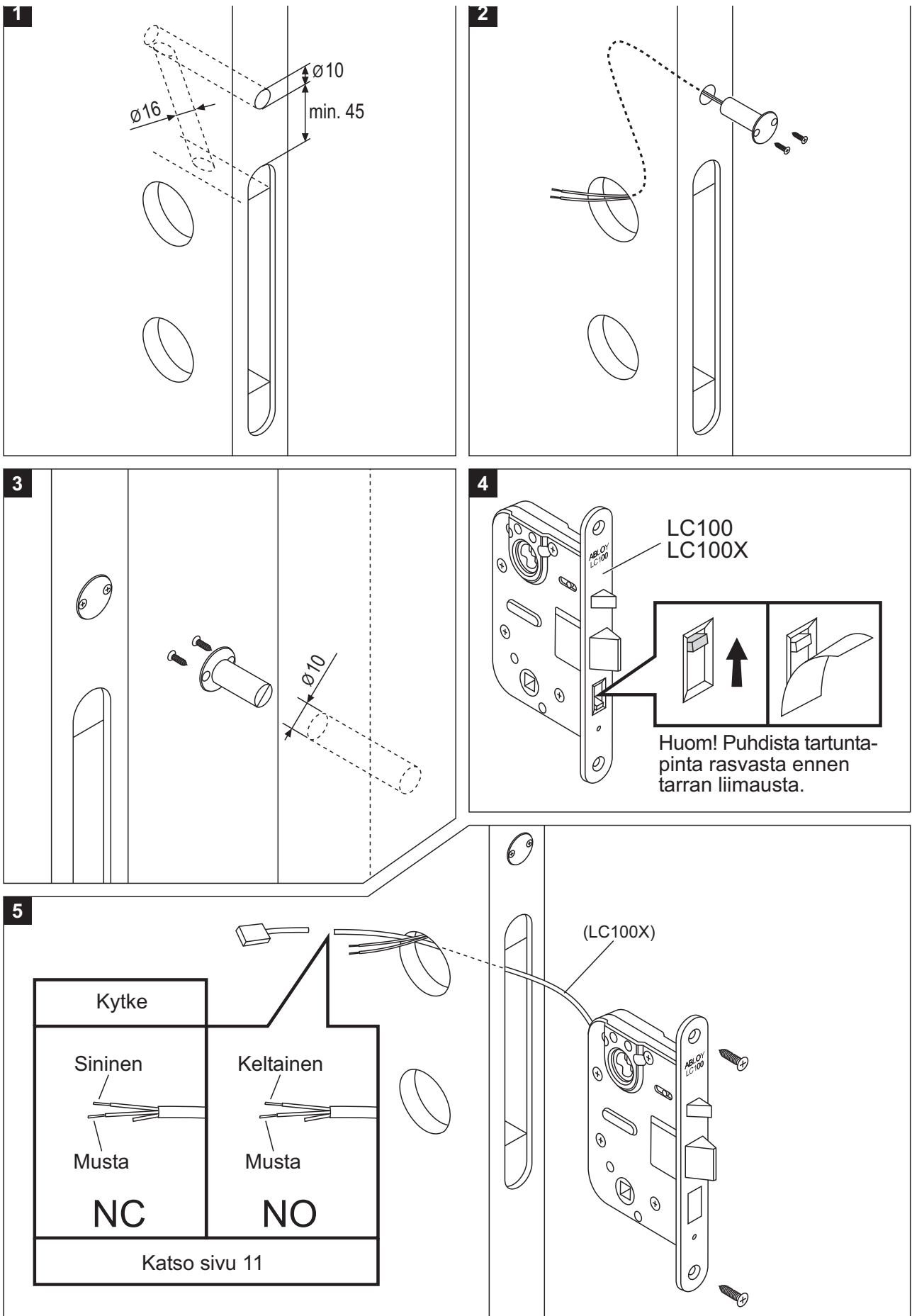


PORAUSOHJE EA280 ja EA281

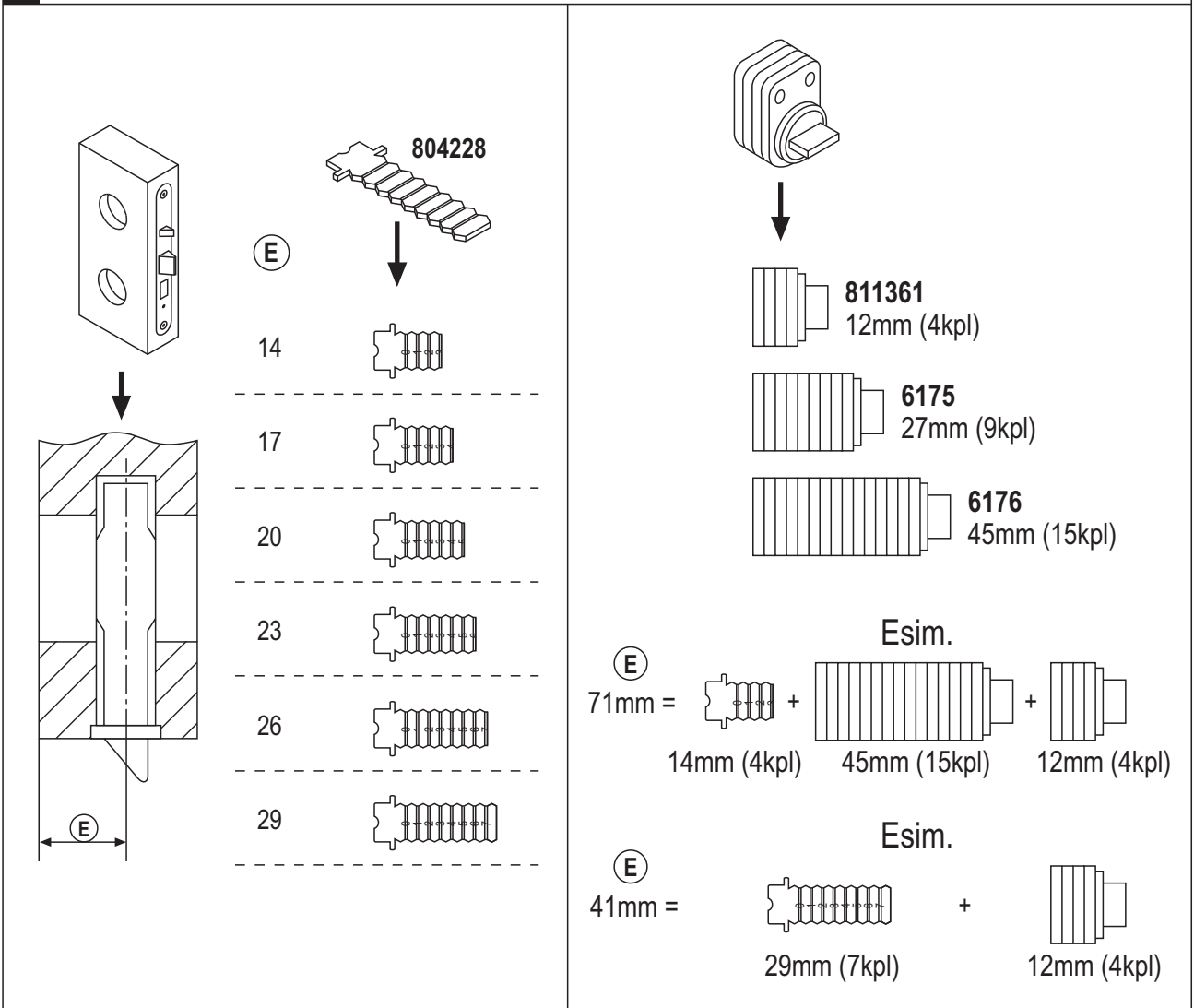


ASENNUSOHJEET

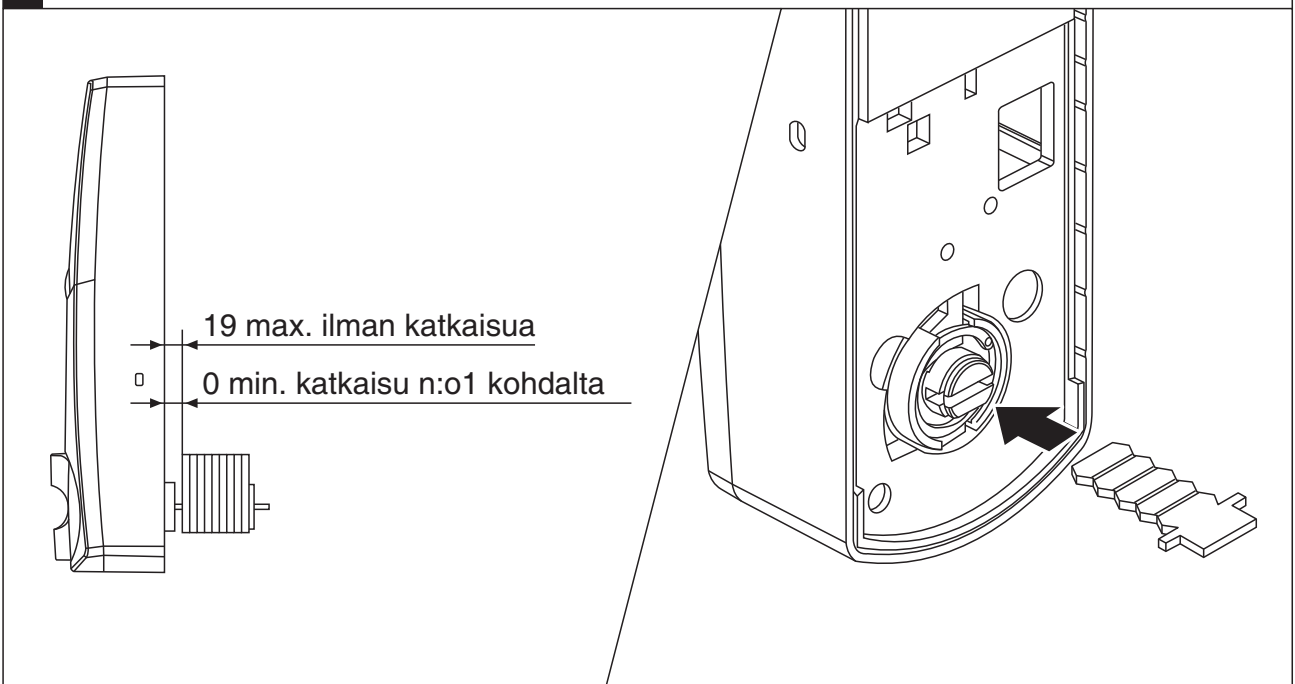
ASENNUSOHJE EC101



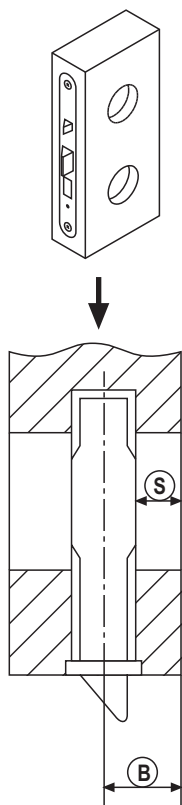
6 SISÄPUOLEN JATKOPALOJEN MITTAUS



7 JATKOPALOJEN ASENNUS

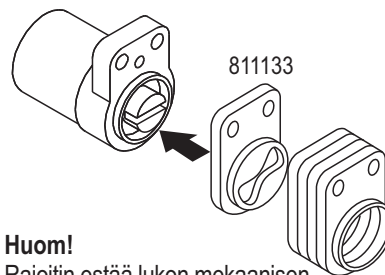
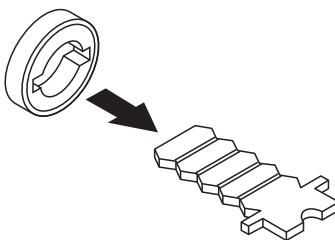
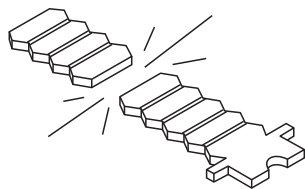


8 ULKOPUOLEN JATKOPALOJEN MITTAUS

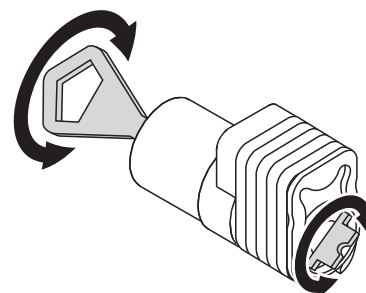
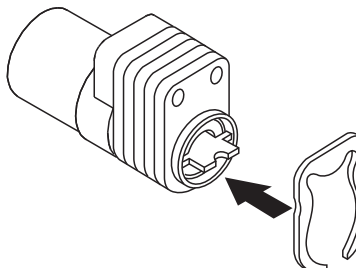
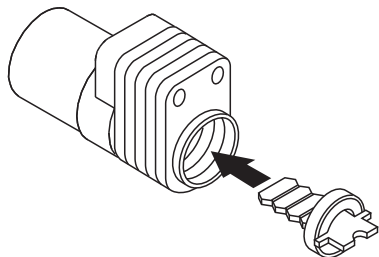


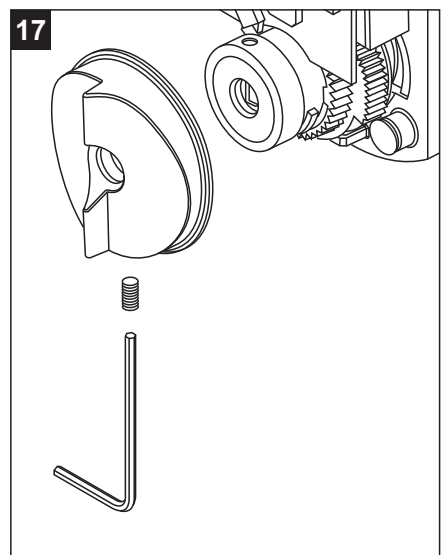
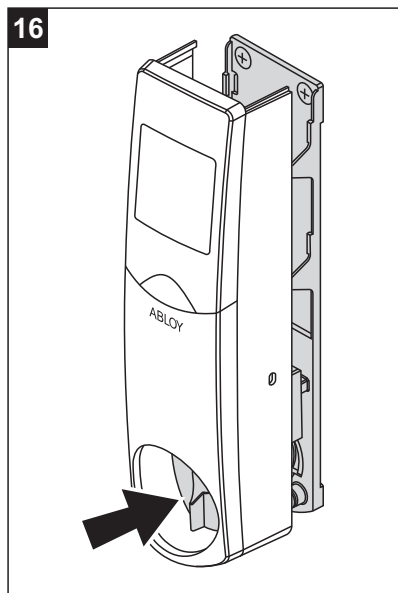
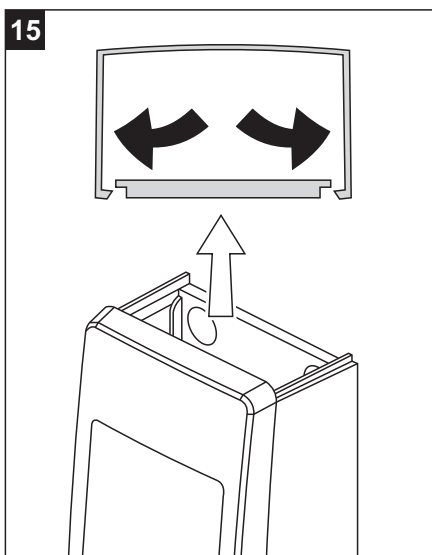
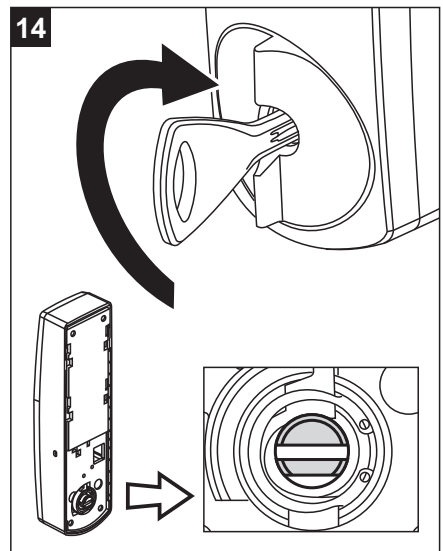
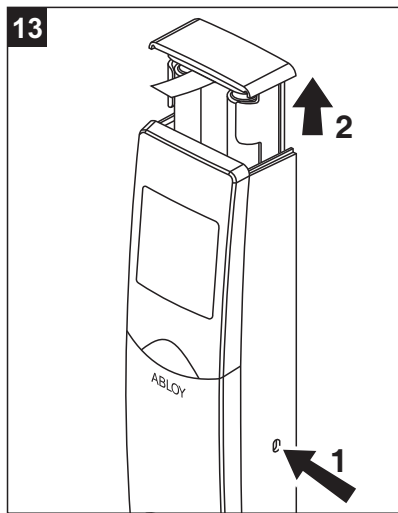
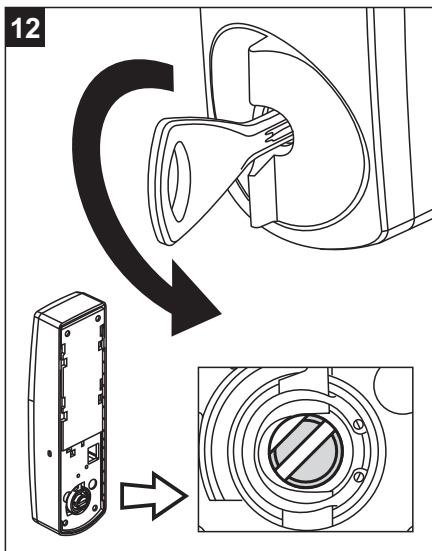
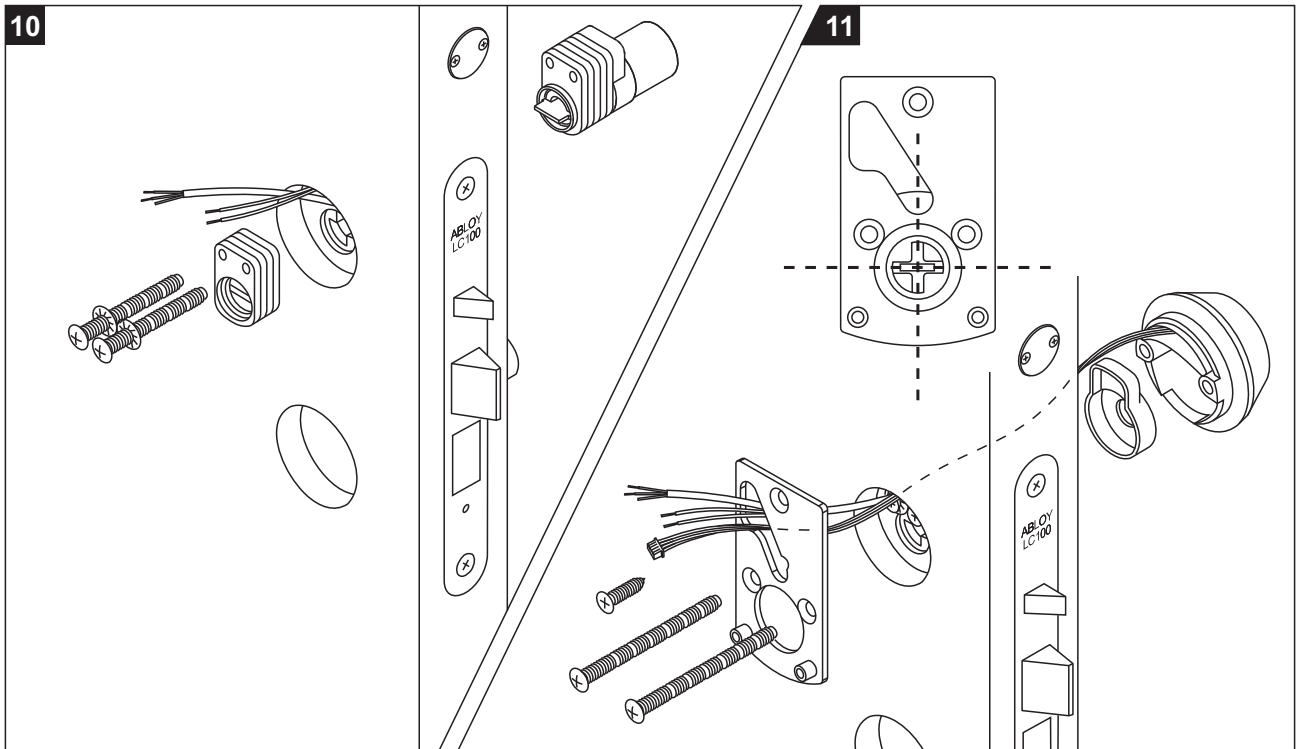
	(B)	(S)	442616	442617	
	21,5 - 23	12 - 13,5			
	23 - 24,5	13,5 - 15			1
	24,5 - 26	15 - 16,5	1	1	
	26 - 27,5	16,5 - 18	1	1	1
	27,5 - 29	18 - 19,5	2	2	
	29 - 30,5	19,5 - 21	2	2	1
	30,5 - 32	21 - 22,5	3	3	
	32 - 33,5	22,5 - 24	3	3	1
	33,5 - 35	24 - 25,5	4	4	
	35 - 36,5	25,5 - 27	4	4	1
	36,5 - 38	27 - 28,5	5	5	
	38 - 39,5	28,5 - 30	5	5	1
	39,5 - 41	30 - 31,5	6	6	
	41 - 42,5	31,5 - 33	6	6	1
	42,5 - 44	33 - 34,5	7	7	
	44 - 45,5	34,5 - 36	7	7	1

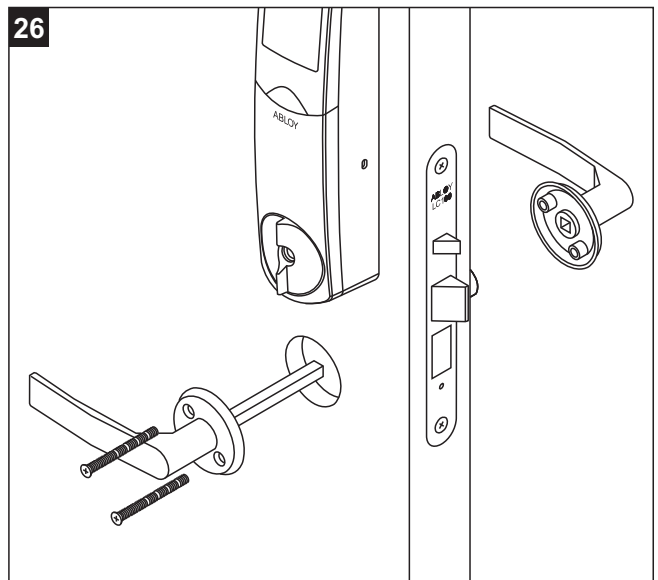
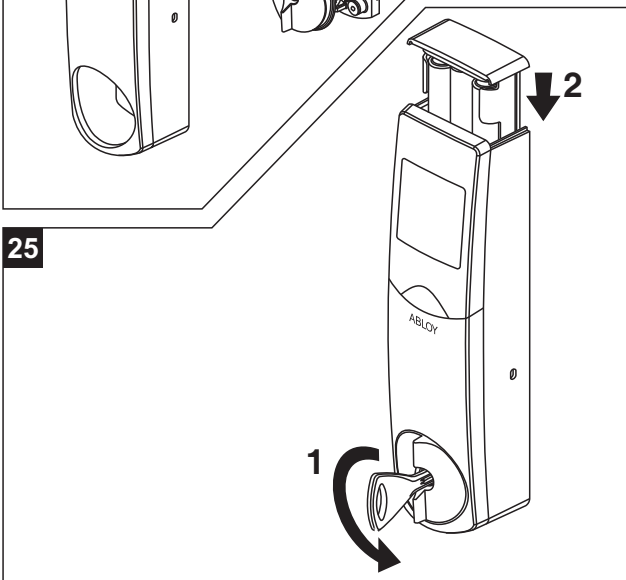
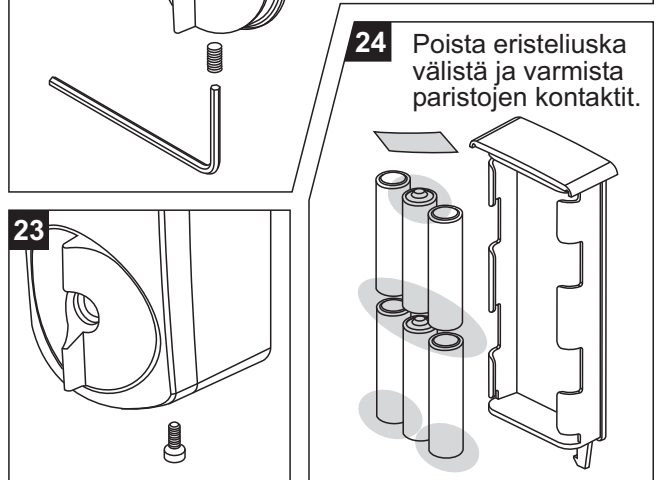
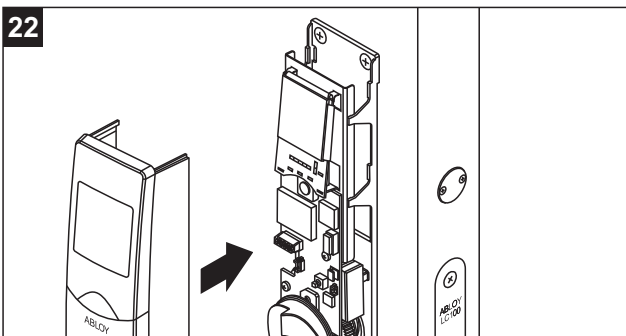
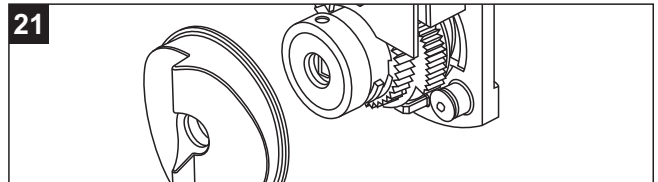
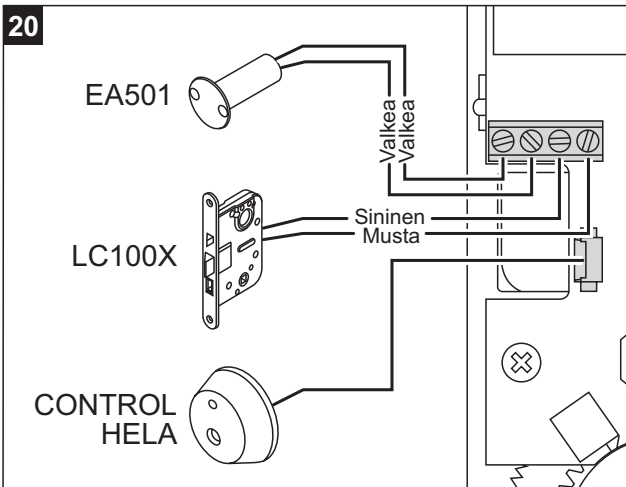
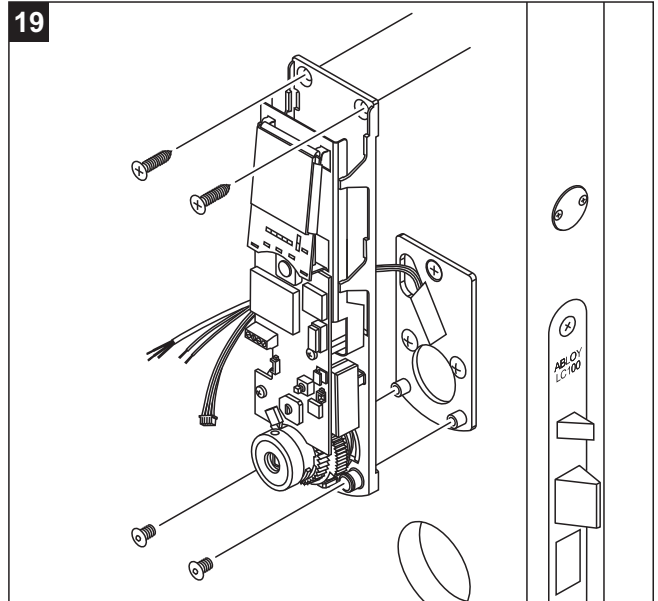
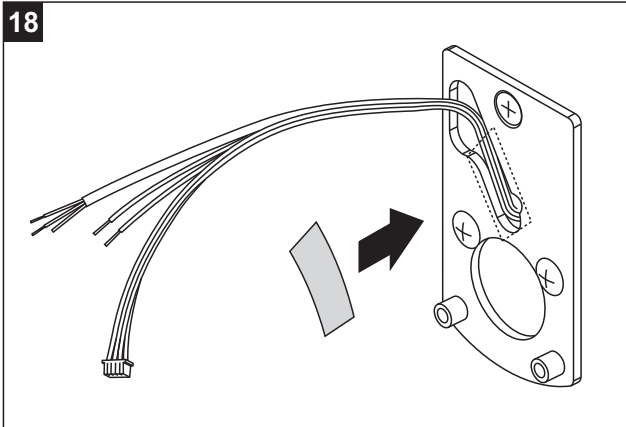
9 JATKOPALOJEN ASENNUS



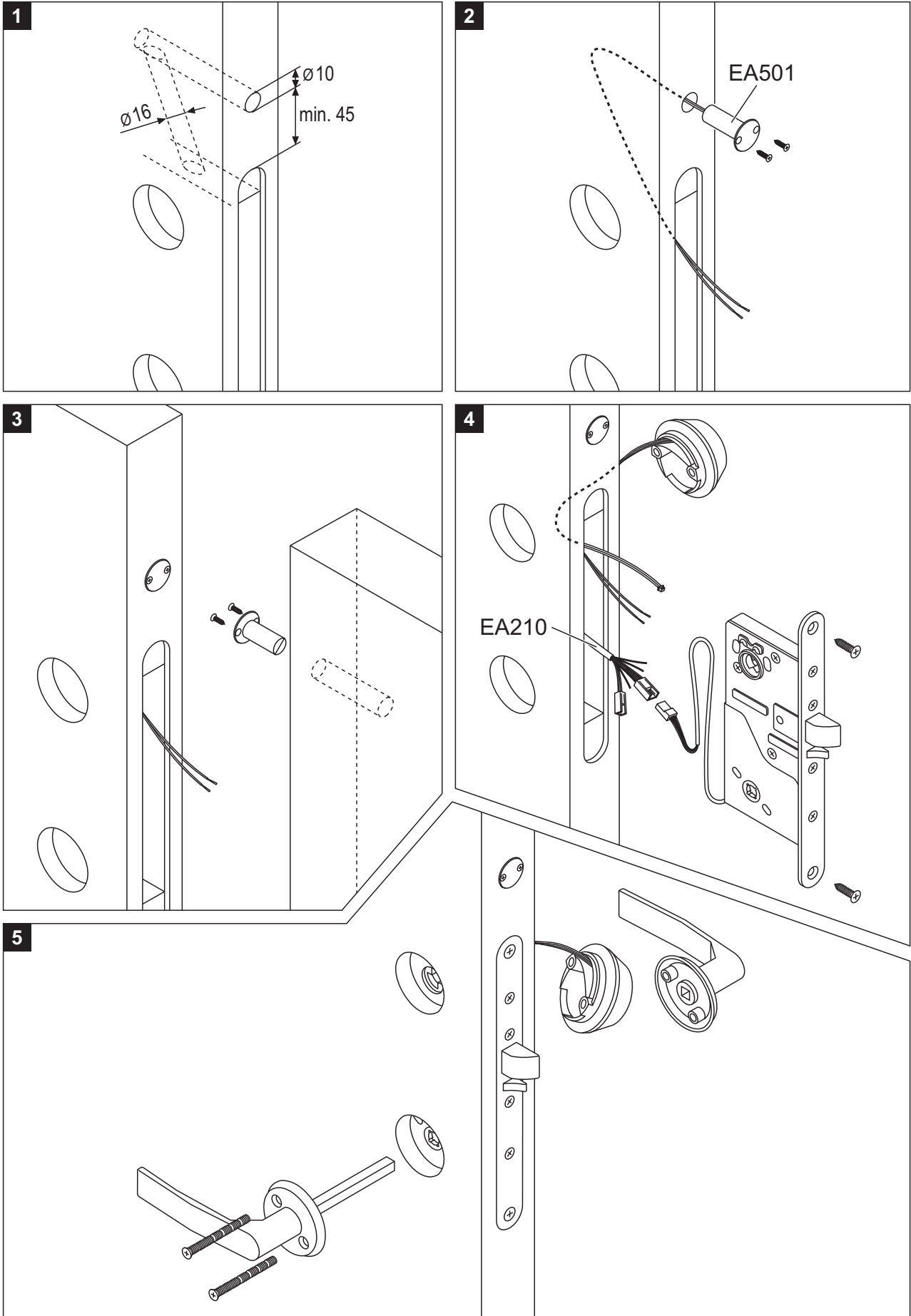
Huom!
Rajoitin estää lukon mekaanisen virittyneeksi jäämisen.



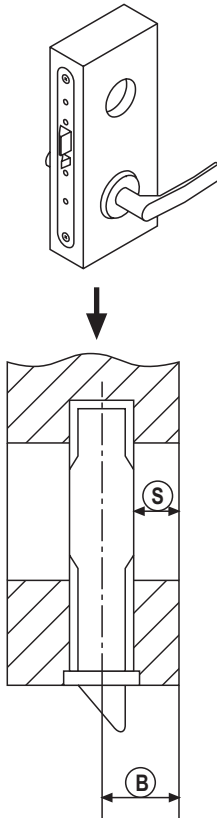




ASENNUSOHJE EC102

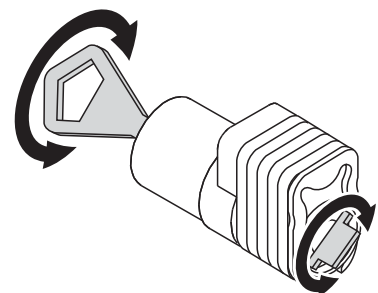
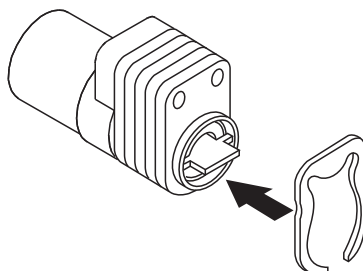
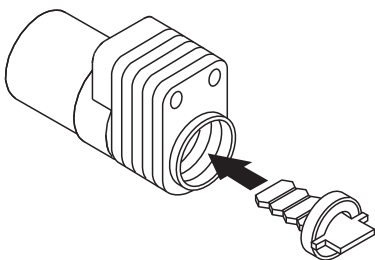
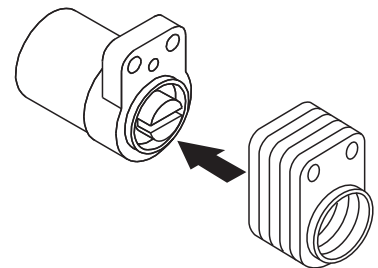
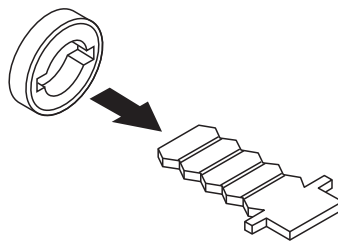
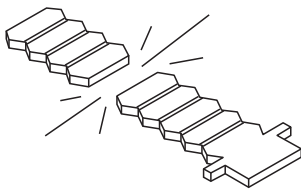


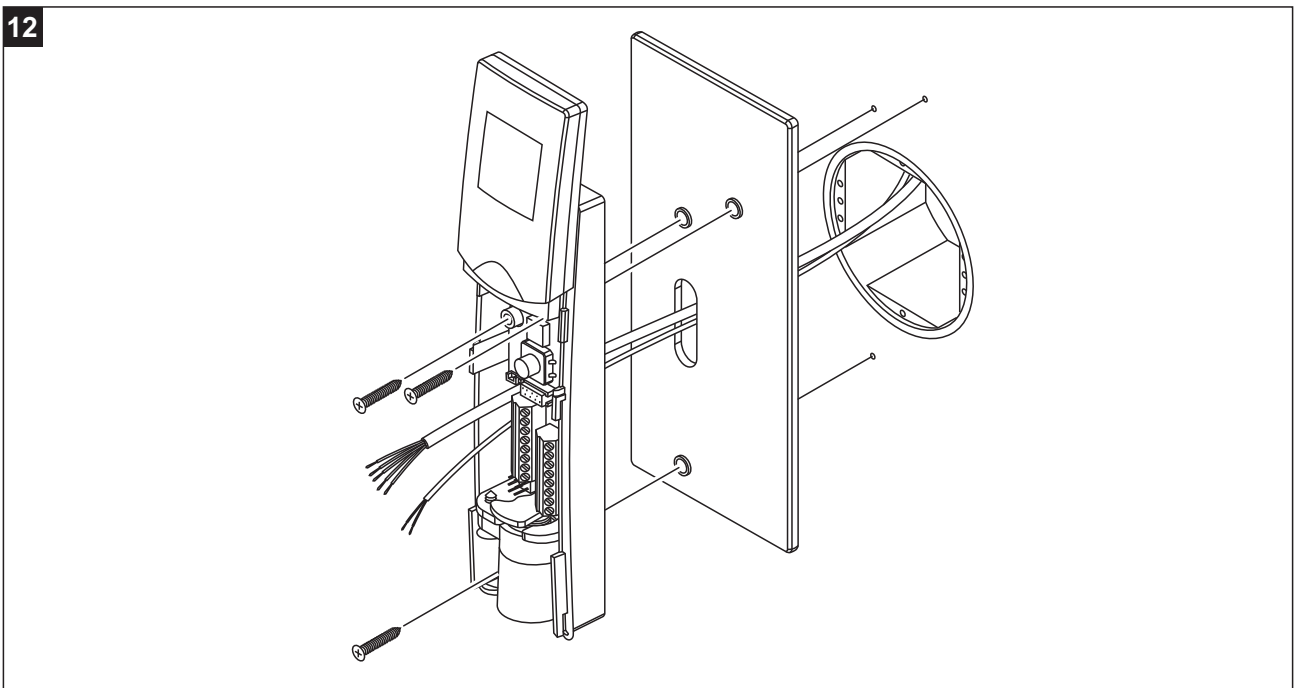
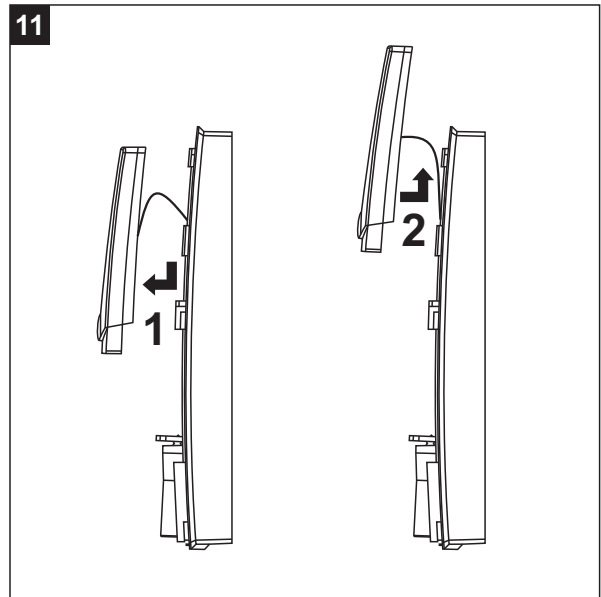
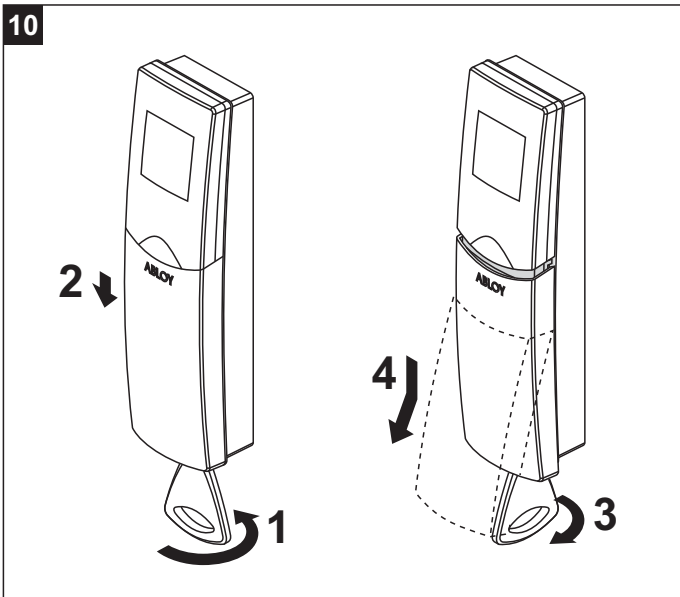
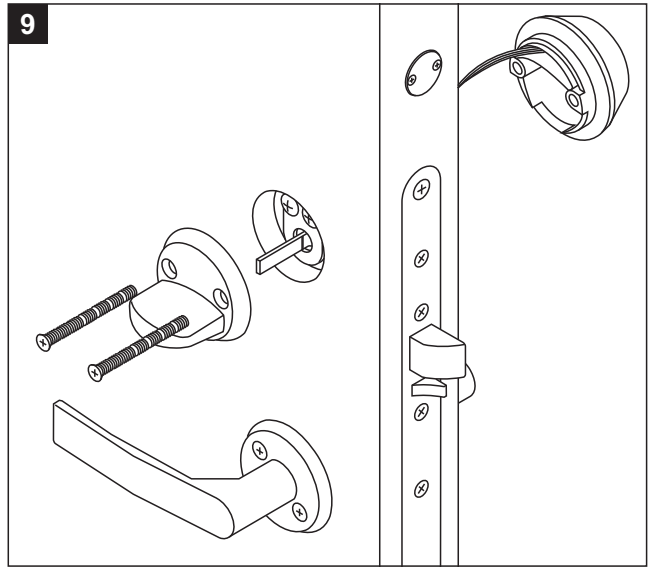
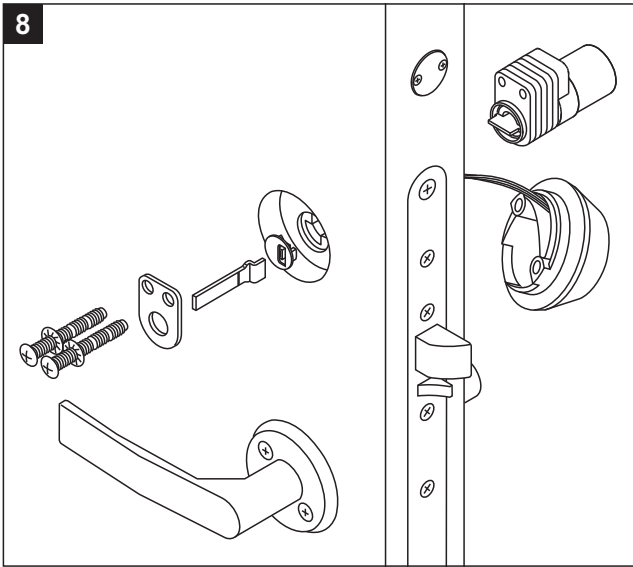
6 JATKOPALOJEN MITTAUS



B	S	Extension Part	Cylinder Part	Key Part
21,5 - 23	12 - 13,5			
23 - 24,5	13,5 - 15	1		1
24,5 - 26	15 - 16,5	1	1	
26 - 27,5	16,5 - 18	1	1	1
27,5 - 29	18 - 19,5	2	2	
29 - 30,5	19,5 - 21	2	2	1
30,5 - 32	21 - 22,5	3	3	
32 - 33,5	22,5 - 24	3	3	1
33,5 - 35	24 - 25,5	4	4	
35 - 36,5	25,5 - 27	4	4	1
36,5 - 38	27 - 28,5	5	5	
38 - 39,5	28,5 - 30	5	5	1
39,5 - 41	30 - 31,5	6	6	
41 - 42,5	31,5 - 33	6	6	1
42,5 - 44	33 - 34,5	7	7	
44 - 45,5	34,5 - 36	7	7	1

7 JATKOPALOJEN ASENNUS



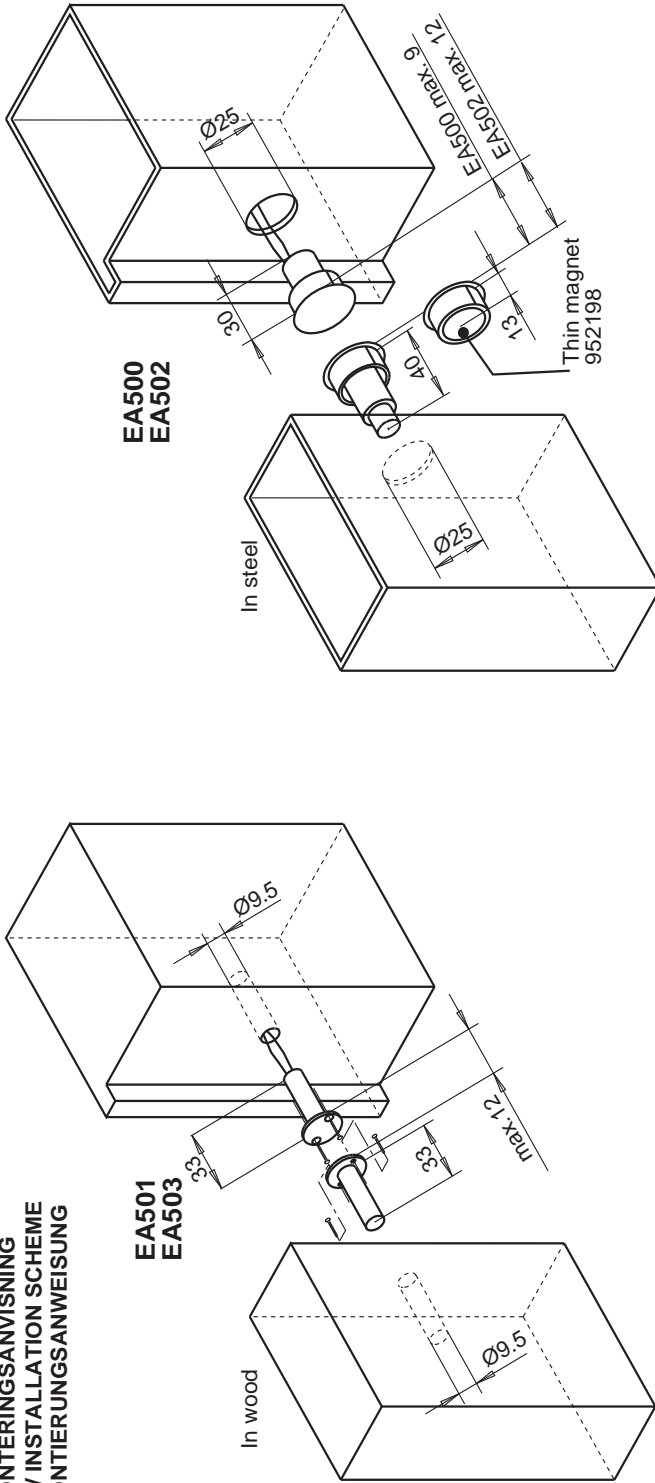


ASENNUSOHJE EA500,EA501,EA502 ja EA503



PORAUSKAAVIO / ASENNUSOHJE
 BORRSKEMA / MONTERINGSANVISNING
 DRILLING SCHEME / INSTALLATION SCHEME
 BOHRSCHEMA / MONTIERUNGSANWEISUNG

EA500
 EA501
 EA502
 EA503



EA501, EA502

RATING	CLOSED LOOP
Switching Voltage (Max.)	100 VDC / VAC
Switching Current (Max.)*	0.5 A
Power (Max.)	7.5 W

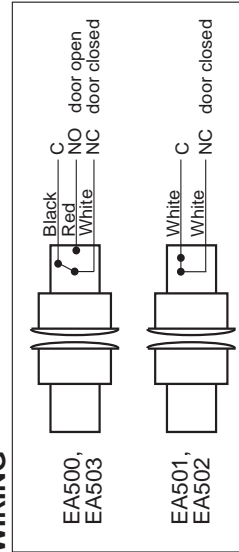
*Rating for resistive loads.
 If load is inductive or capacitive, this is the peak current.

! WARNING: EACH ELECTRICAL RATING IS AN INDIVIDUAL MAXIMUM AND CANNOT BE EXCEEDED!

EA500, EA503

RATING	CLOSED LOOP
Switching Voltage (Max.)	30 VDC / VAC
Switching Current (Max.)*	0.25 A
Power (Max.)	3.0 W

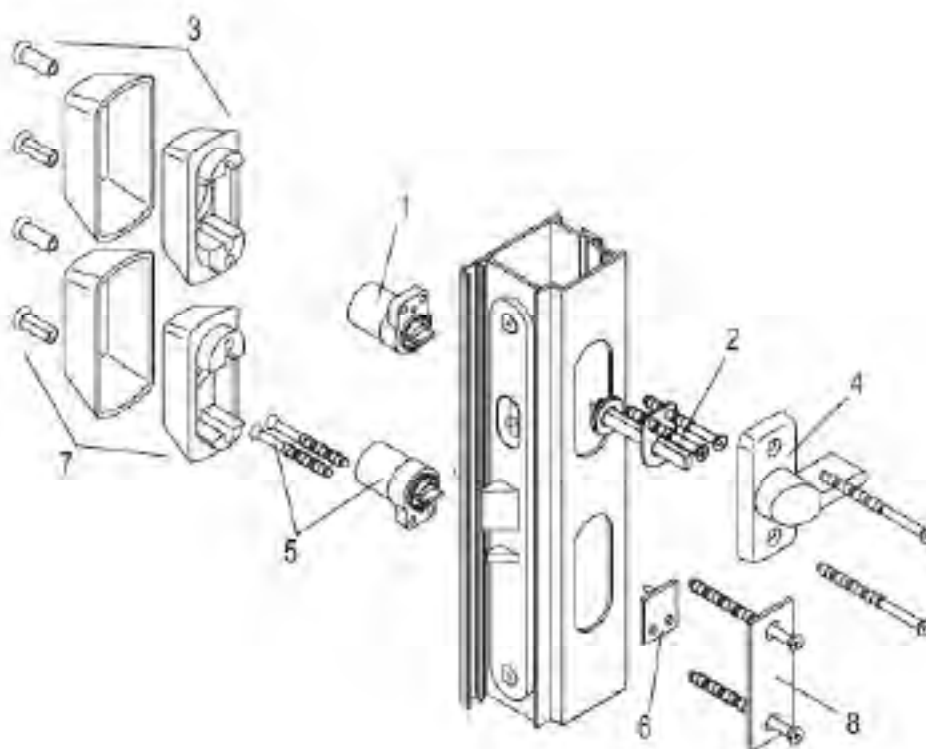
WIRING



1800840B
 01/2008

Copyright © Abloy Oy, Joensuu Factory 2008 9311454
 2000-0299-KM

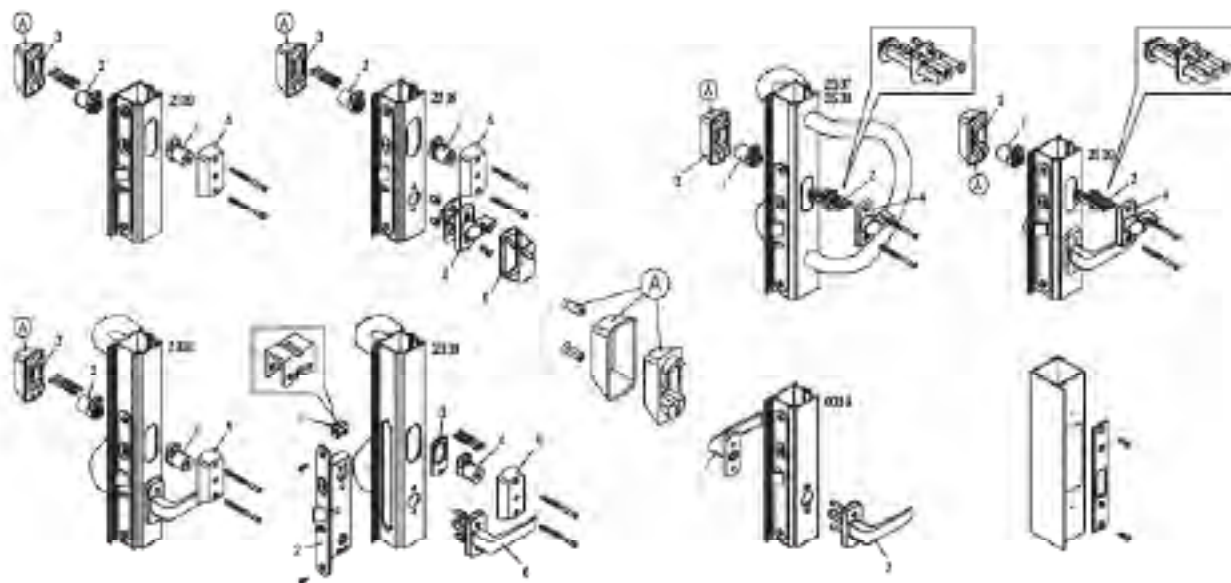
ASENNUSOHJE LC130, LC131 ja LC132



ME221:	LC130	4613, 4614	CY066 + CY070
ME222:	LC131	4613, 4614	CY067 + CY070
ME223:	LC132	4613, 4614	CY066 + CY070

KIINNITYSIÄRJESTYS 1 - 5

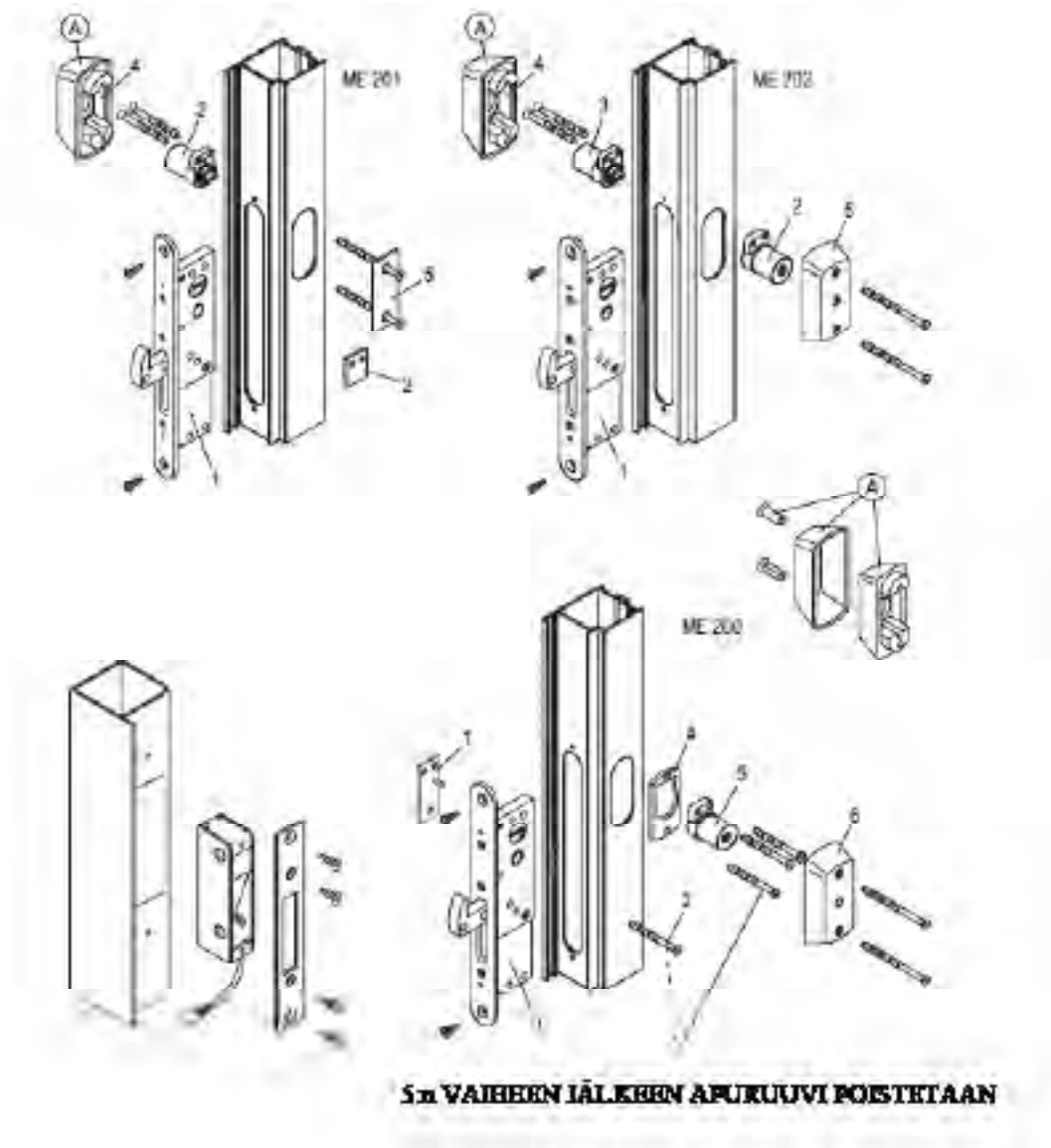
ASENNUSOHJE LC300,LC301,LC302 ja LC305



2139:	LC302	4613, 4614 (+8400)	CY067	Vedin
2239:	LC301	4613, 4614 (+8400)	CY067	Vedin
2537:	LC302	4613, 4614 (+8400)	CY066	Vedin
2538:	LC300	4613, 4614 (+8400)	CY066	Vedin
2539:	LC305	4613, 4614 (+8400)	CY066	Painike

KIINNITYSIÄRJESTYS 1 - 6

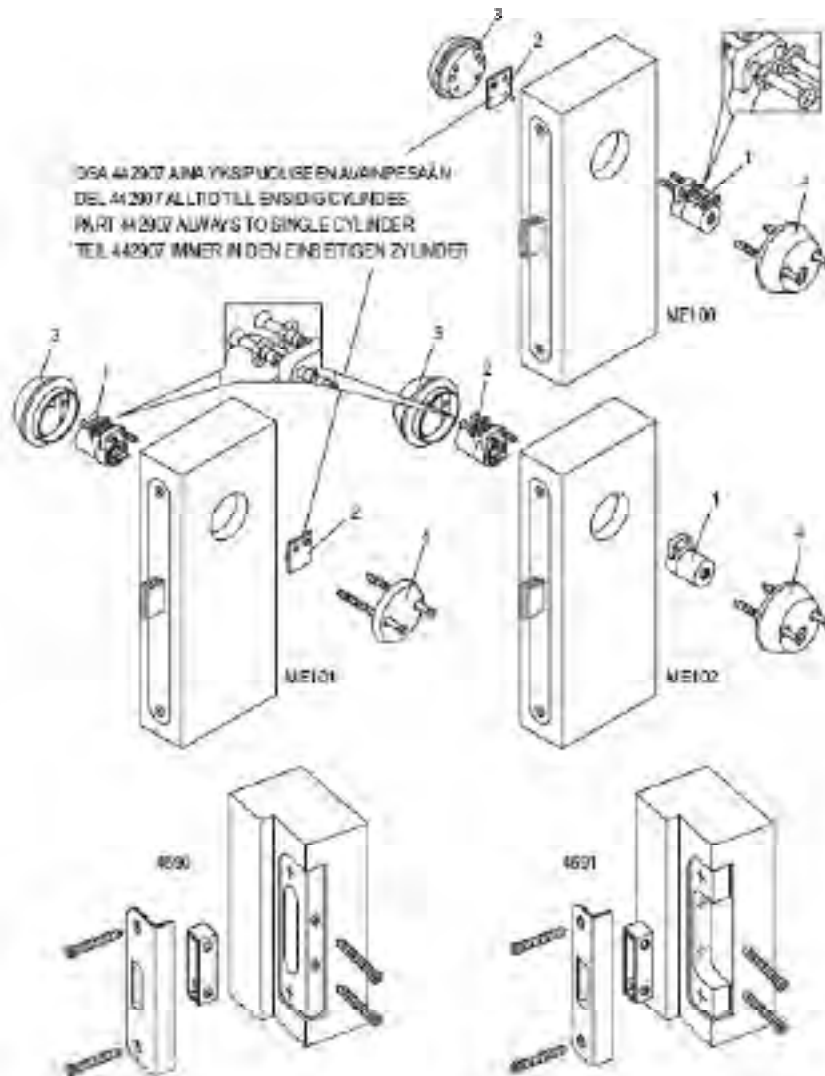
ASENNUSOHJE LC306, LC306X ja LC306H



ME200:	LC306	4655 (+8400)	CY064
ME201:	LC306	4655 (+8400)	CY063
ME202:	LC306	4655 (+8400)	CY065
ME219:	LC306	4655	CY069

KIINNITYSIÄRJESTYS 1 - 6

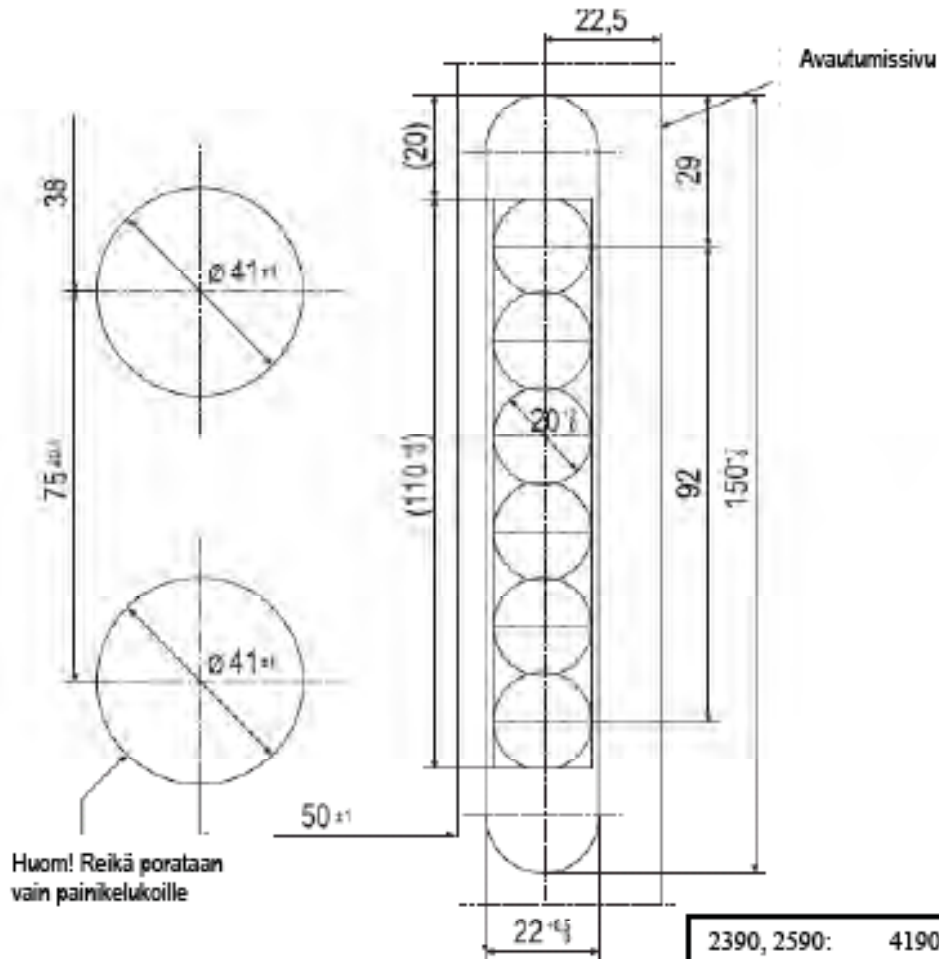
ASENNUSOHJE 4181 ja 4181X



ME100:	4181	4690,4691,LP711,LP714,LP721,LP731	CY061 + 5157
ME101:	4181	4690,4691,LP711,LP714,LP721,LP731	CY060 + 5156
ME102:	4181	4690,4691,LP711,LP714,LP721,LP731	CY062 + 5157

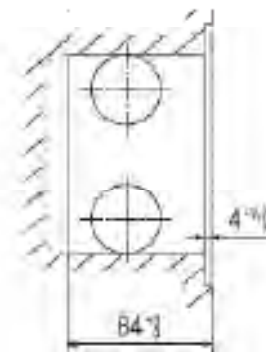
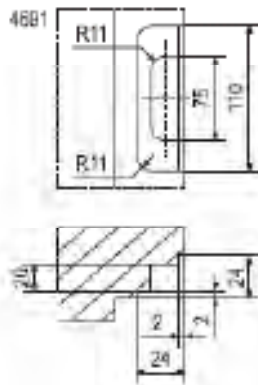
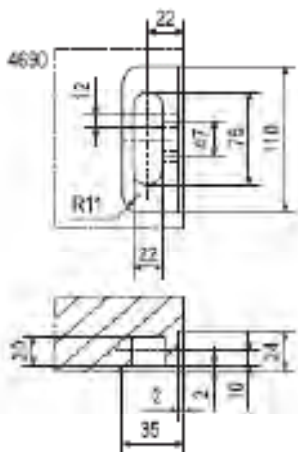
KIINNITYSIÄRJESTYS 1 - 4

ASENNUSOHJE 4190,4193,4195,4197 ja LC100

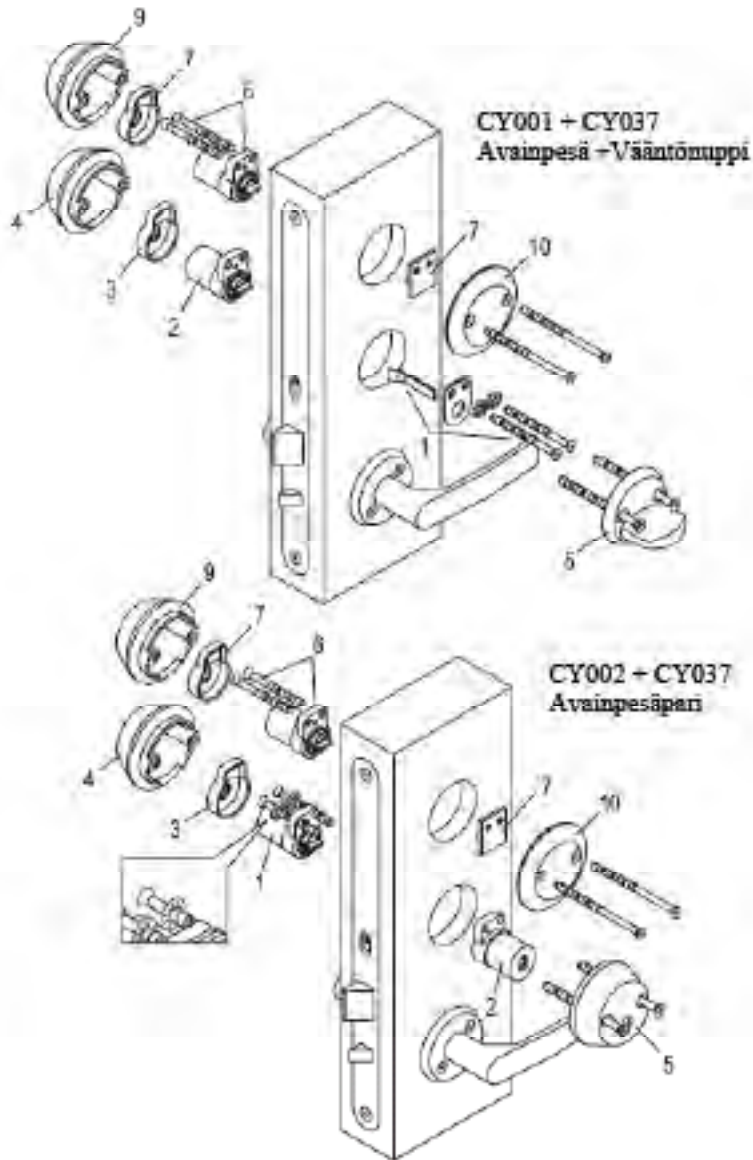


Olkaa hyvä ja vertaile kaavion mittoja lakan mittoihin.
Vastavädit 4662, LP711, LP714, LP721 ja LP731 sopivat myös.

2390, 2590:	4190	Painike
2398:	4193	Vedin
2295:	4195	Vedin
2297:	4197	Vedin
ME115, ME116:	LC100	Painike



ASENNUSOHJE LC120, LC121, LC122, LC123, LC125 ja LC127



ME138:	LC120	4690, 4691, LP711, LP712, LP721, LP731	CY001+CY037	Vedin
ME140:	LC121	4690, 4691, LP711, LP712, LP721, LP731	CY001+CY037	Painike
ME142:	LC122	4690, 4691, LP711, LP712, LP721, LP731	CY001+CY037	Vedin
ME144:	LC123	4690, 4691, LP711, LP712, LP721, LP731	CY002+CY037	Vedin
ME145:	LC125	4690, 4691, LP711, LP712, LP721, LP731	CY001+CY037	Vedin
ME147:	LC127	4690, 4691, LP711, LP712, LP721, LP731	CY001+CY037	Vedin

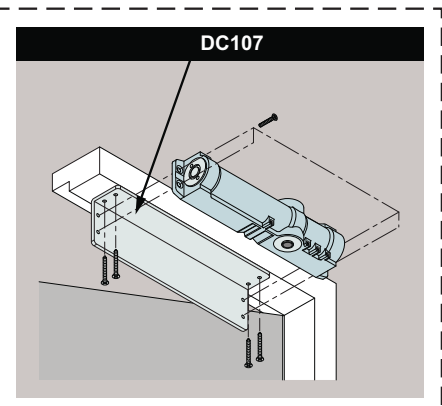
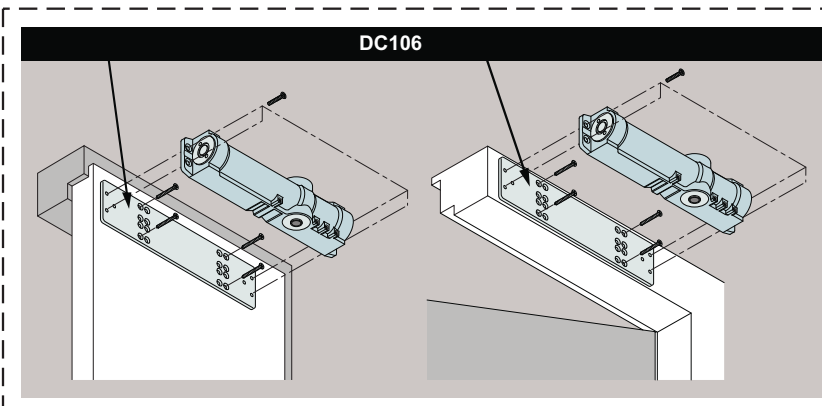
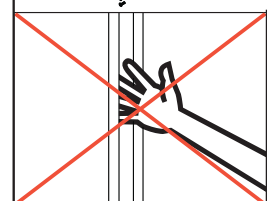
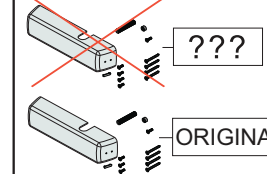
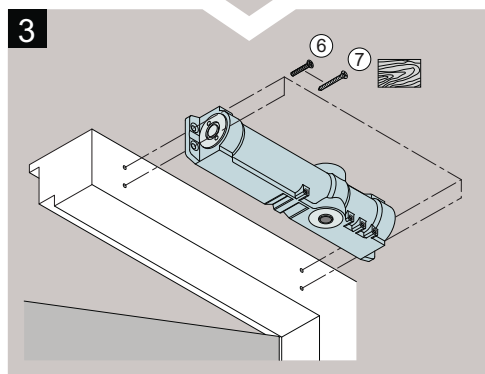
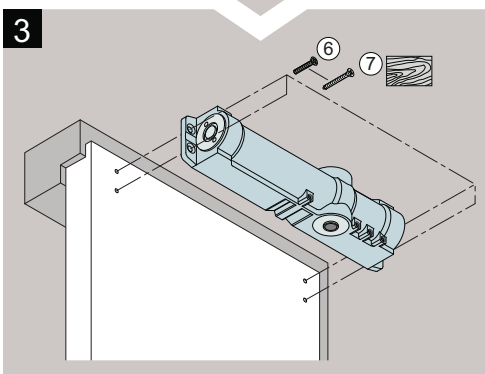
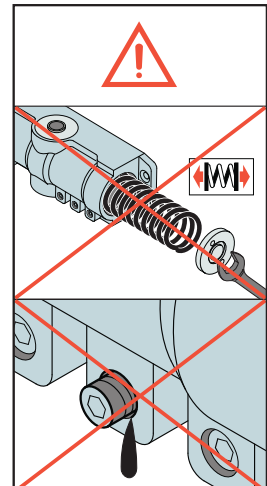
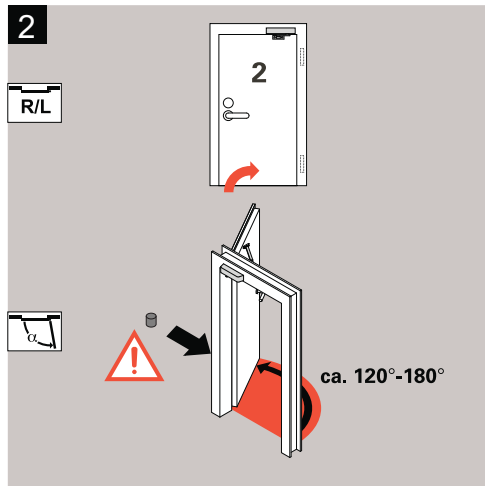
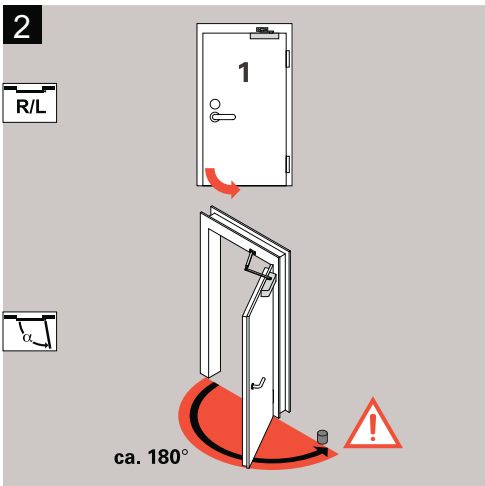
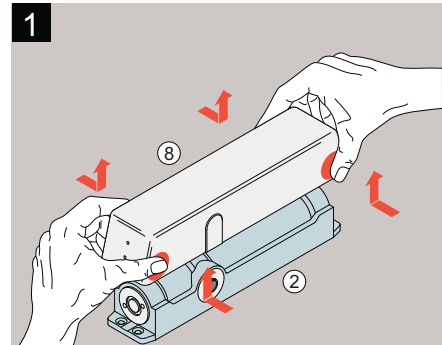
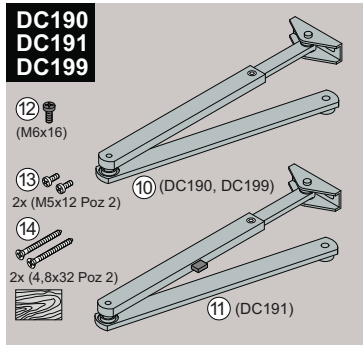
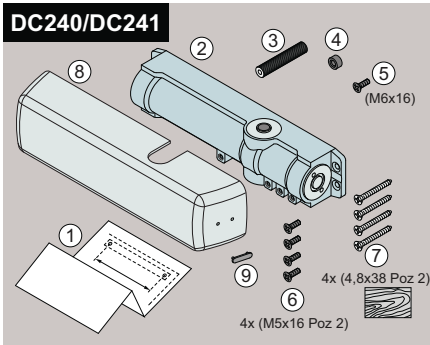
ASENNUSOHJE DC240 + DC190/DC199

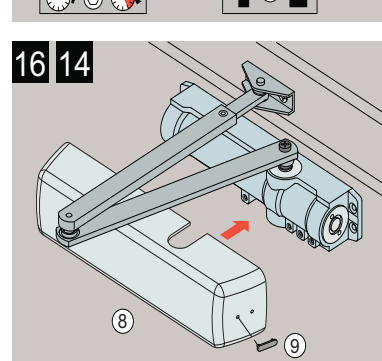
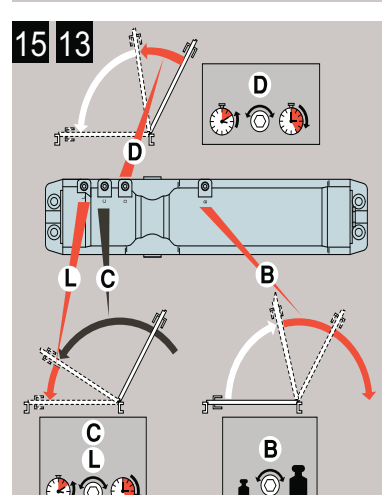
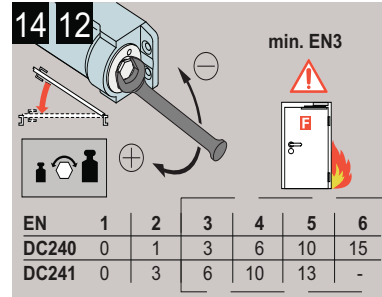
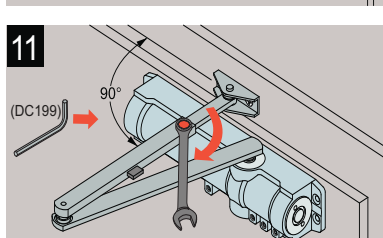
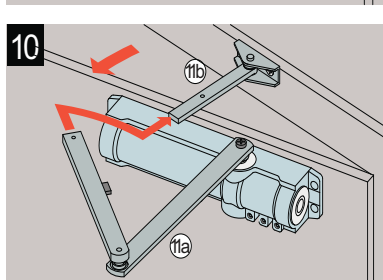
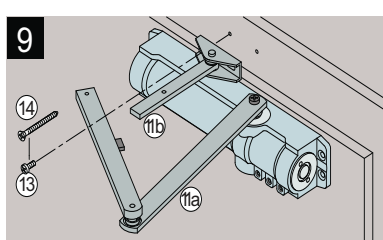
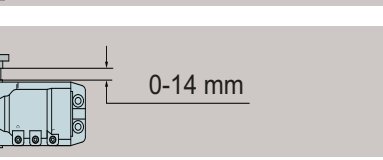
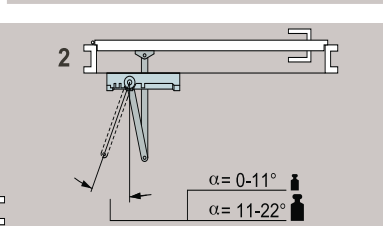
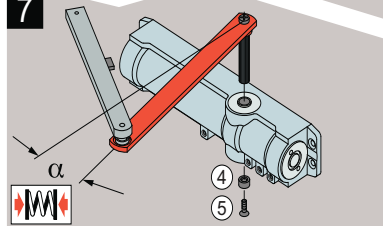
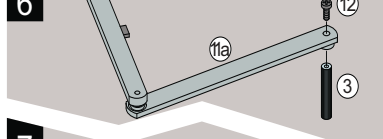
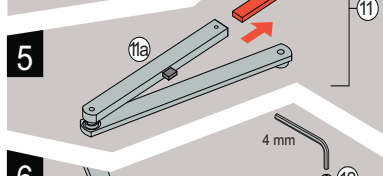
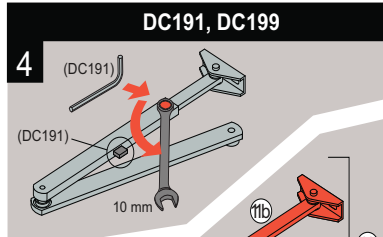
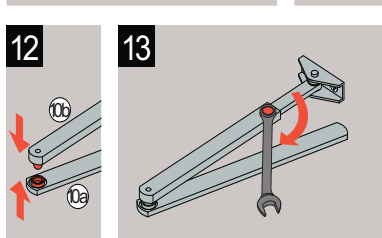
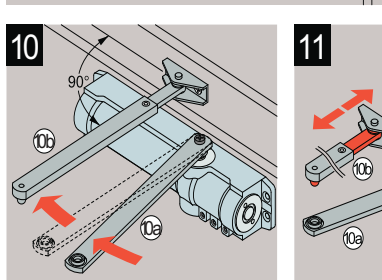
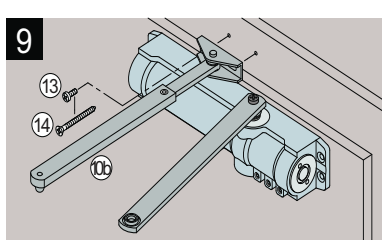
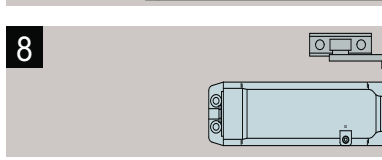
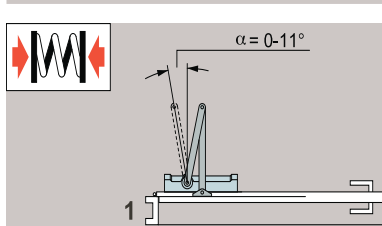
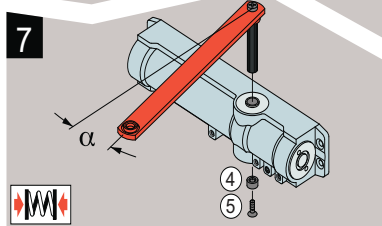
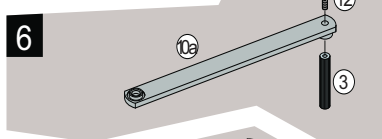
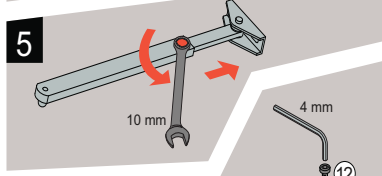
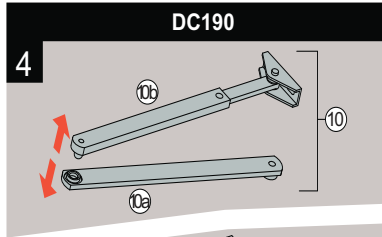
DC240/DC241

+ DC190 / DC199 / (DC191)

D30/D20 + D3010(D3011)
 DL240/DL241 + DL7190(DL7199)
 DC240/DC241 + 7190(7199)
 240/241 + 7190(7199)
 FP2400/FP2410 + ARS190(ARS199)

2240 + AC337
 T243/T241 + T400
 CT3000036/CT270015 + BN3000(BN3003)
 DC7600/7500 + DCA190(DCA199)
 V12316 + 412





DC240 + DC190(DC199)
D30 + D3010(D3011)
DL240 + DL7190(DL7199)
DC240 + 7190(7199)
240 + 7190(7199)
FP2400 + ARS190(ARS199)
V12316 + 412
2240 + AC337
T243 + T400
CT3000036 + BN3000(BN3003)
DC7600 + DCA190(DCA199)

CE	Abloy Oy PO Box 108 80101 Joensuu, Finland	04
	0432-CPD-0047	EN 1154:1996+A1:2002

DC241 + DC190(DC199)
D20 + D3010(D3011)
DL241 + DL7190(DL7199)
DC241 + 7190(7199)
241 + 7190(7199)
FP2410 + ARS190(ARS199)
T241 + T400
CT270015 + BN3000(BN3003)
DC7500 + DCA190(DCA199)

CE	Abloy Oy PO Box 108 80101 Joensuu, Finland	04
	0432-CPD-0047	EN 1154:1996+A1:2002

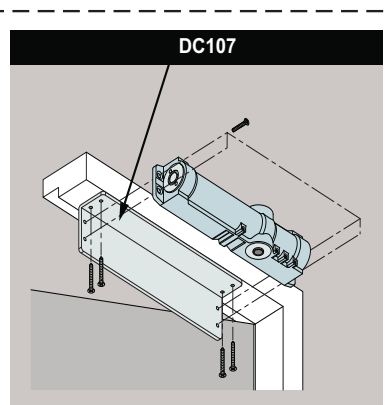
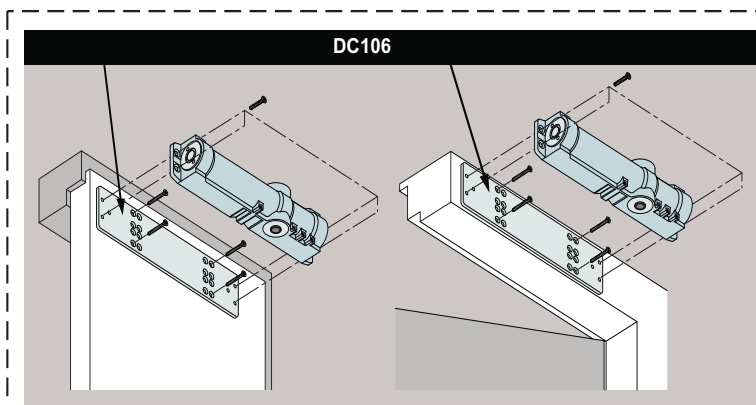
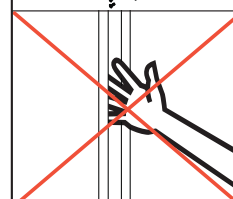
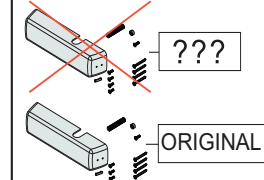
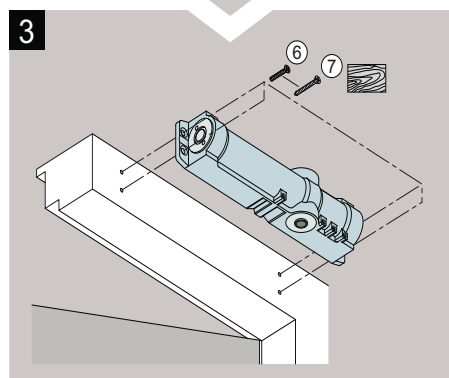
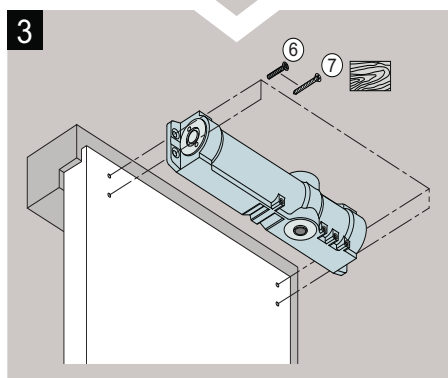
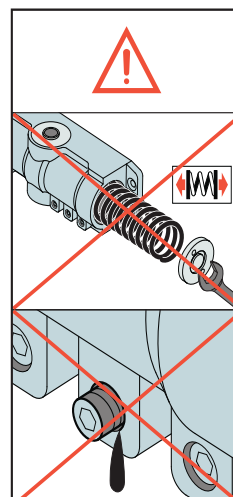
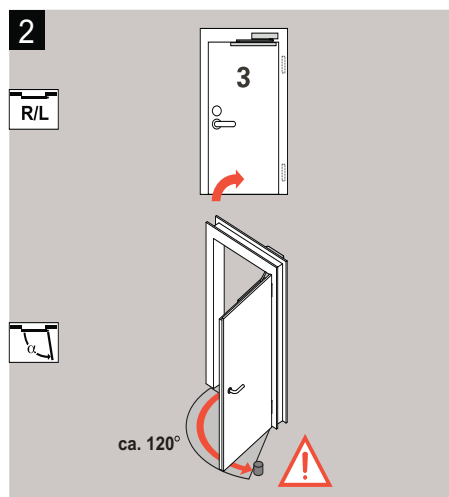
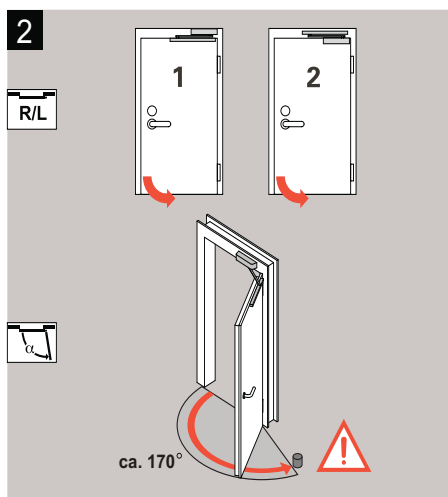
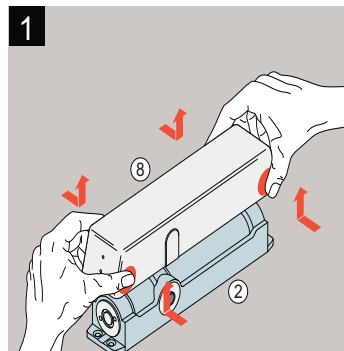
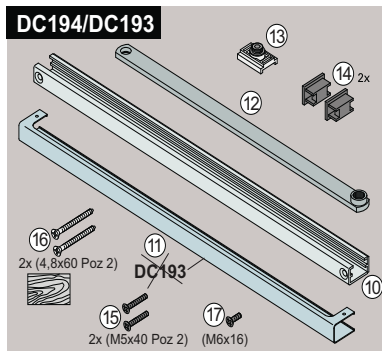
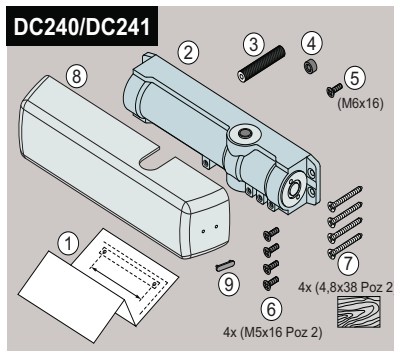
ASENNUSOHJE DC240 + DC194/DC193

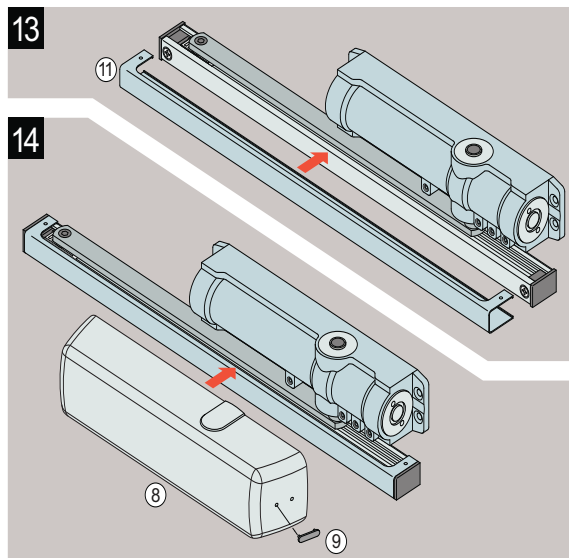
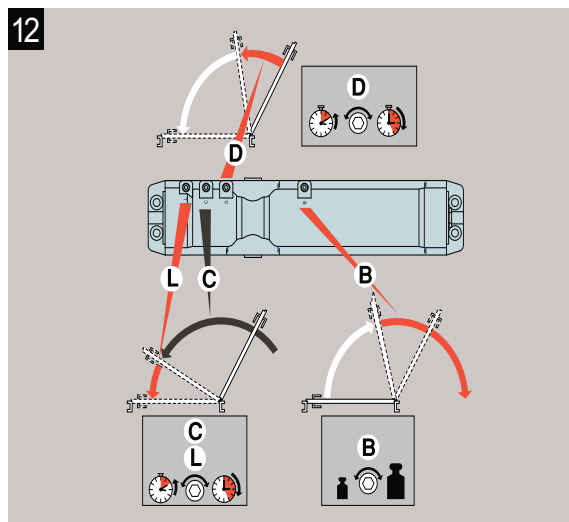
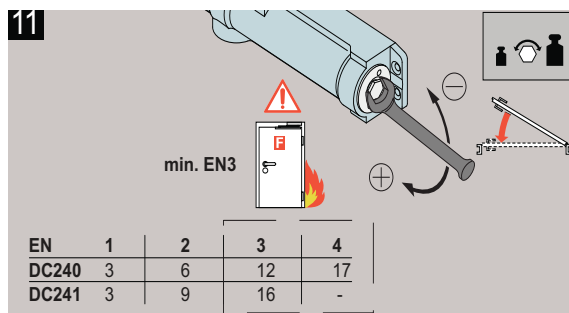
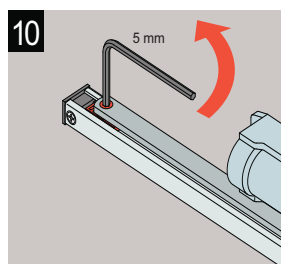
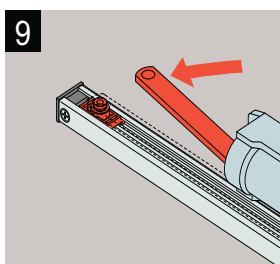
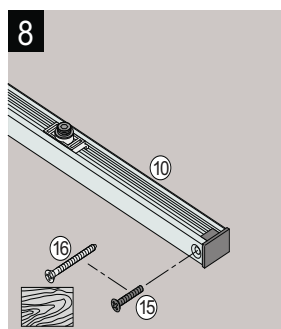
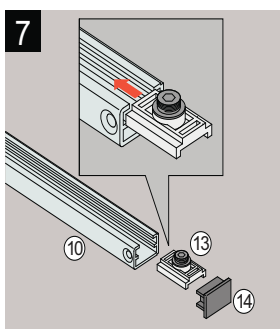
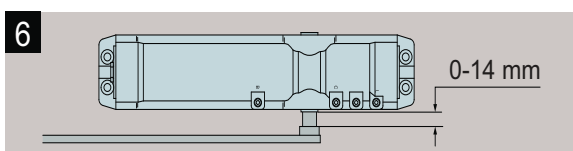
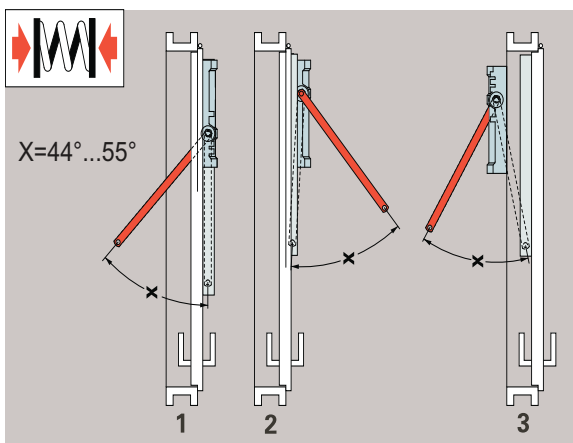
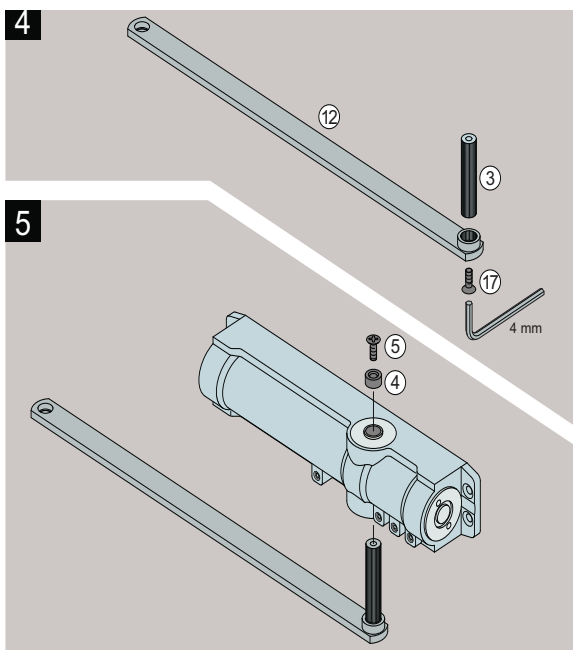
DC240/DC241

+ DC194/DC193

D30/20 + D4020
DL240/DL241 + DL194(DL193)
240/241 + 7194(7193)
FP2400/FP2410 + ARG194(ARG193)
BGV12734

T243/T241 + T450
CT3000036/CT270015 + GD300F(GD3000)
DC7600/DC7500 + DCA194(DCA193)
2240 + AC333





CE	Abloy Oy	04					
	PO Box 108						
	80101 Joensuu, Finland						
0432-CPD-0047	EN 1154:1996+A1:2002	4	8	4	1	1	3

DC240 + DC194(DC193)
 D30 + D4020
 DL240 + DL194(DL193)
 240 + 7194(7193)
 FP2400 + ARG194(ARG193)
 BGV12734
 2240 + AC333
 T243 + T450
 CT3000036 + GD300F(GD3000)
 DC7600 + DCA194(DCA193)

CE	Abloy Oy	04					
	PO Box 108						
	80101 Joensuu, Finland						
0432-CPD-0047	EN 1154:1996+A1:2002	4	8	3	1	1	3

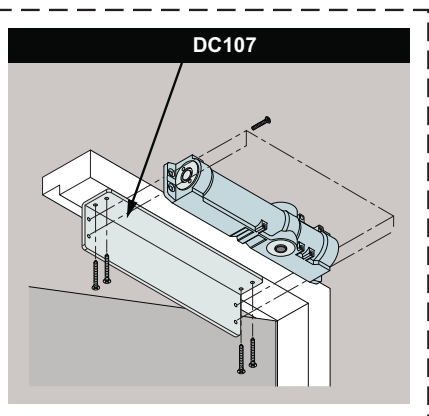
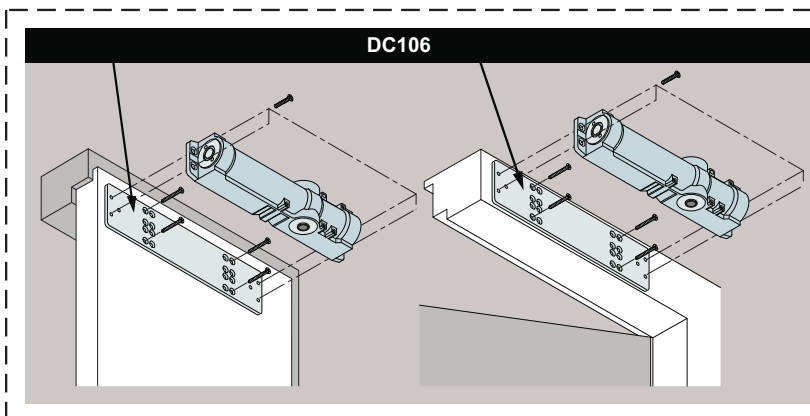
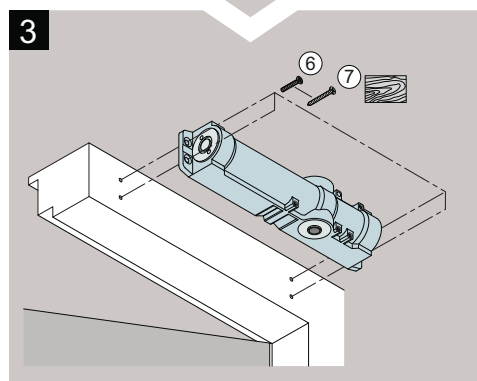
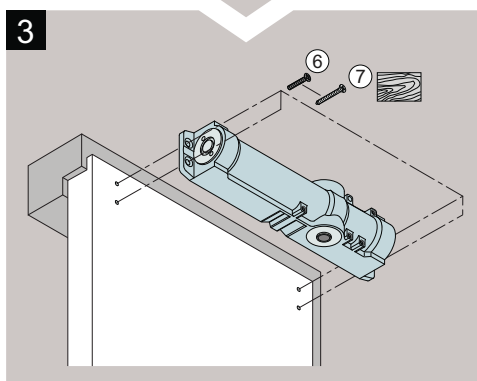
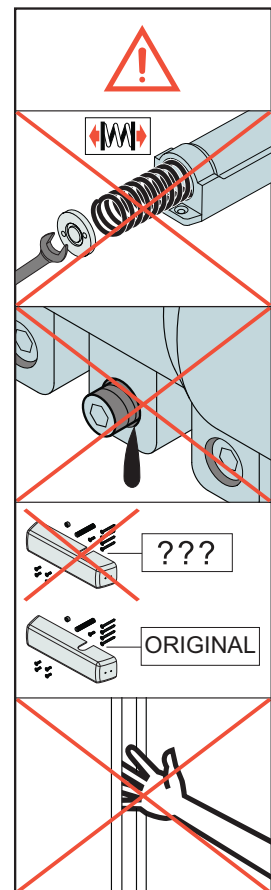
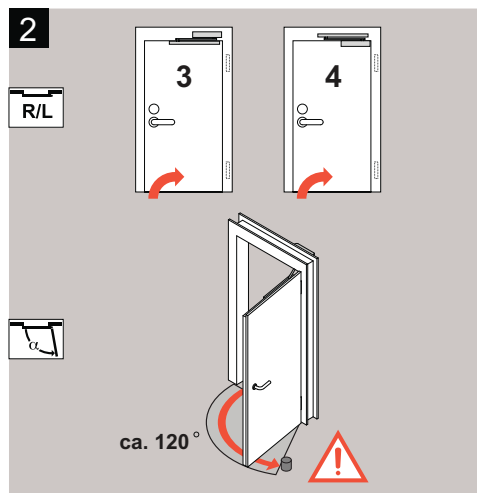
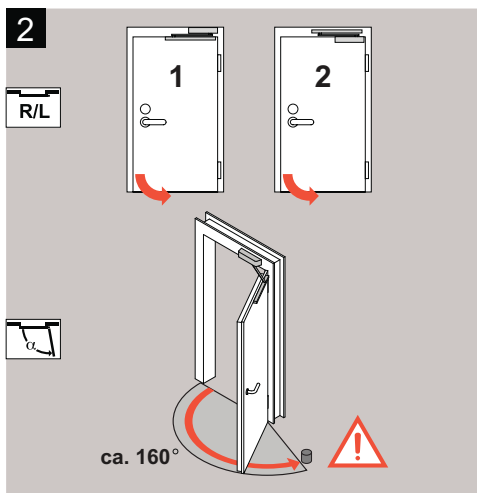
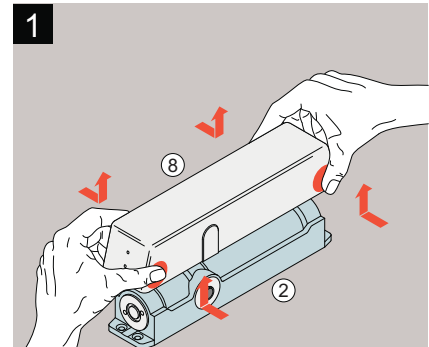
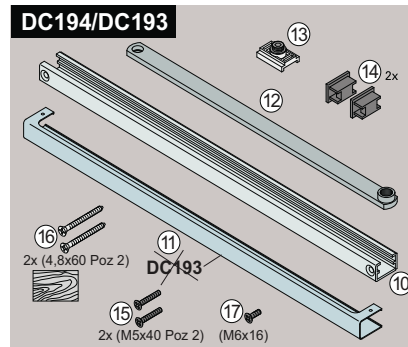
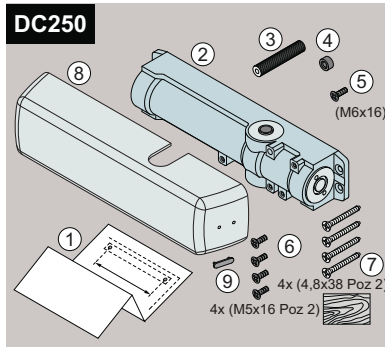
DC241 + DC194(DC193)
 D20 + D4020
 DL241 + DL194(DL193)
 241 + 7194(7193)
 FP2410 + ARG194(ARG193)
 T241 + T450
 CT270015 + GD300F(GD3000)
 DC7500 + DCA194(DCA193)

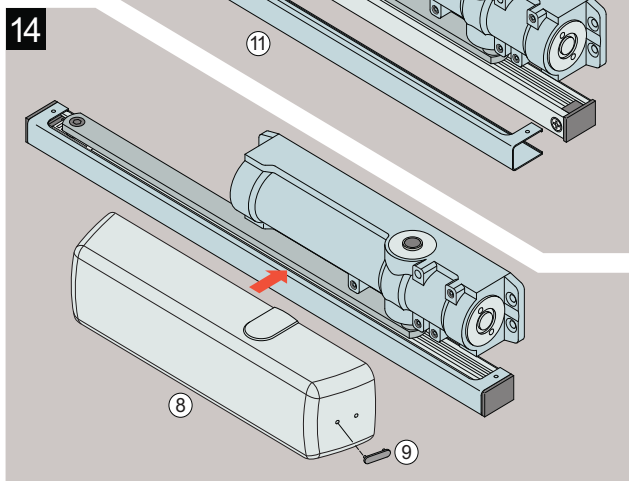
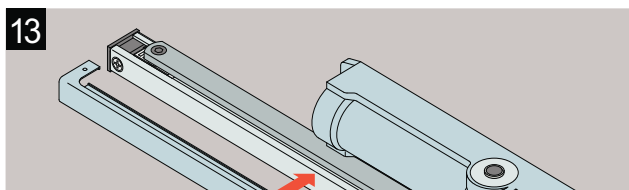
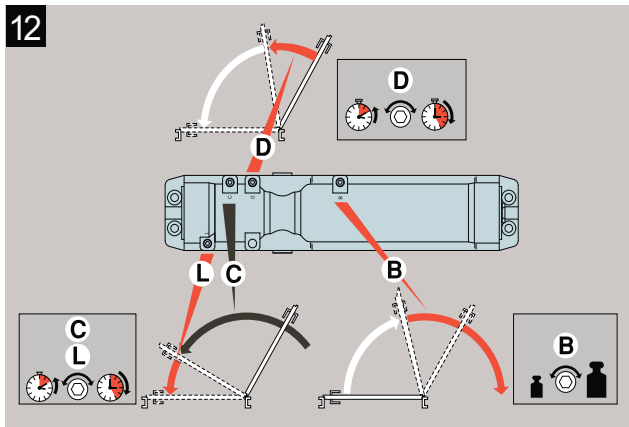
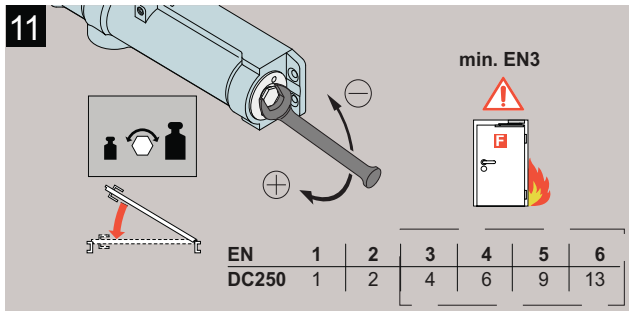
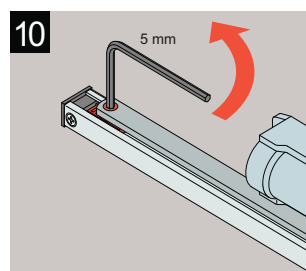
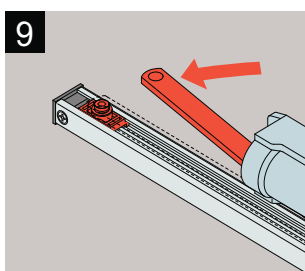
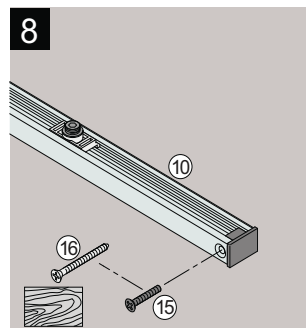
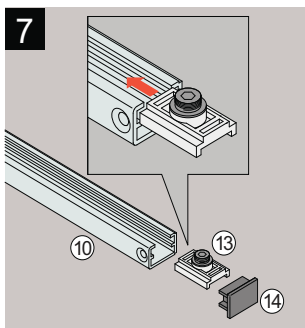
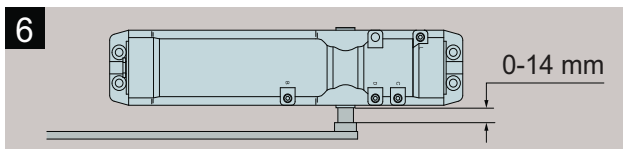
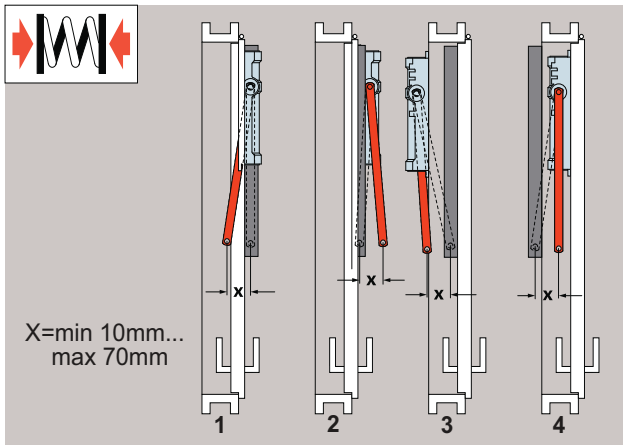
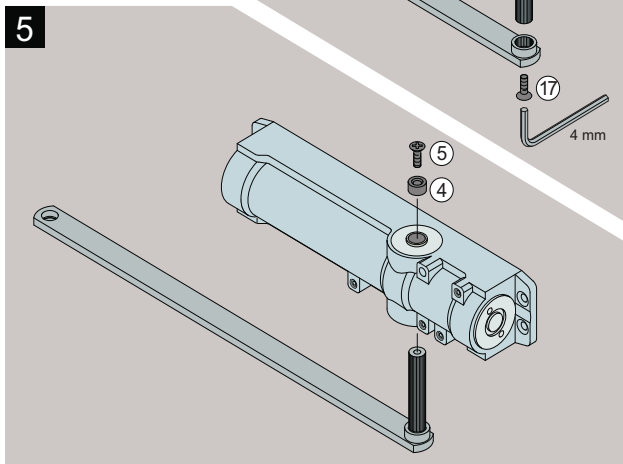
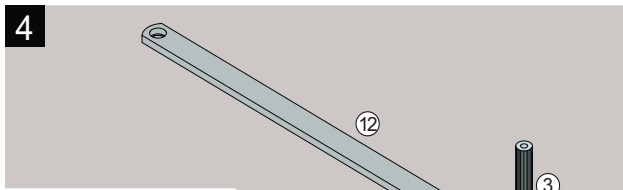
ASENNUSOHJE DC250 + DC194/DC193

DC250 + DC194/DC193

D40 + D4020
DL250 + DL194(DL193)
250 + 7194(7193)
FP2500 + ARG194(ARG193)
BGV12736

2250 + AC333
T250 + T450
CT500026 + GD300F(GD3000)
DC8600 + DCA194(DCA193)
DC2516SSS + 2516 -194





DC250 + DC194(DC193)
 D40 + D4020
 DL250 + DL194(DL193)
 250 + 7194(7193)
 FP2500 + ARG194(ARG193)
 BGV12736

2250 + AC333
 T250 + T450
 CT500026 + GD300F(GD3000)
 DC8600 + DCA194(DCA193)
 DC2516SSS + 2516 -194

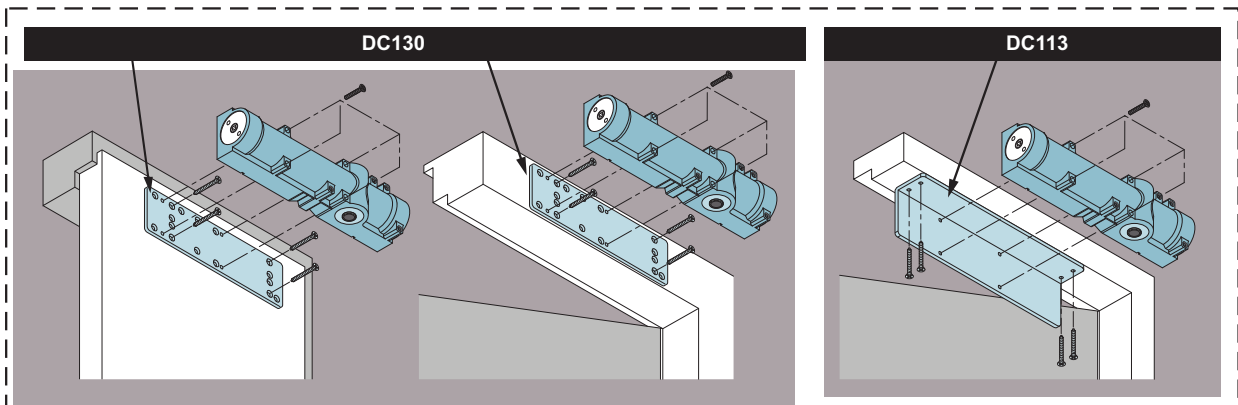
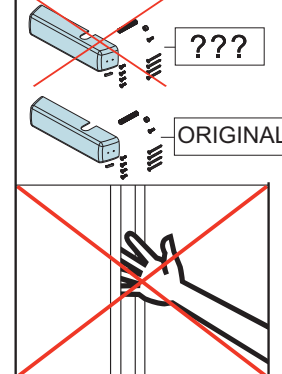
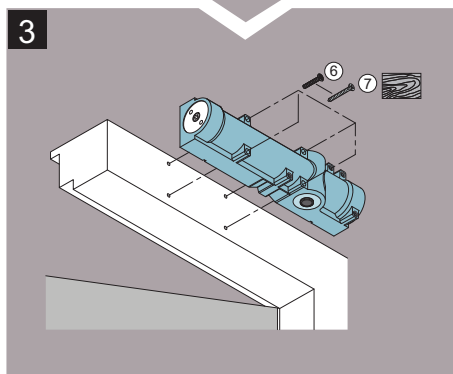
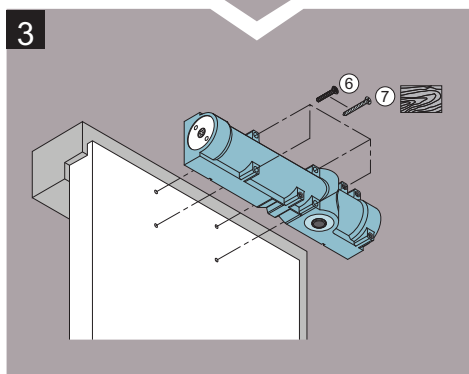
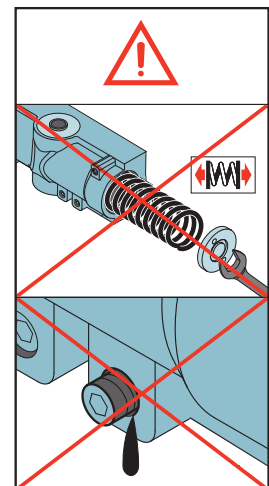
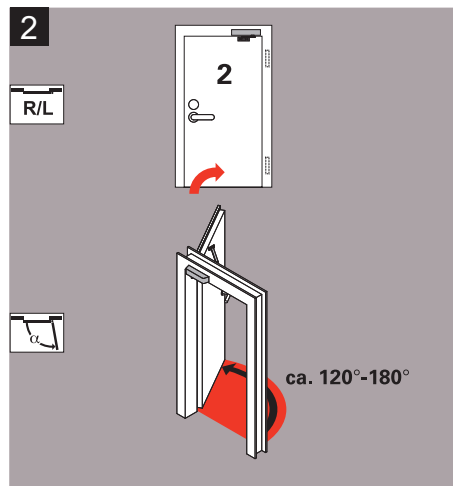
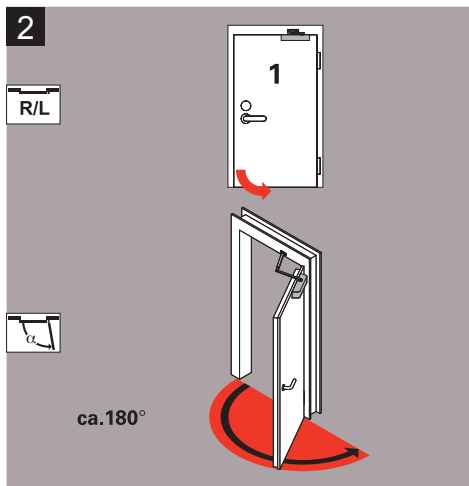
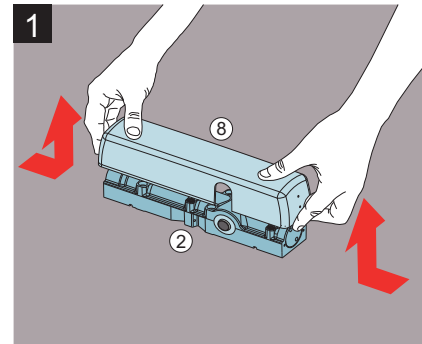
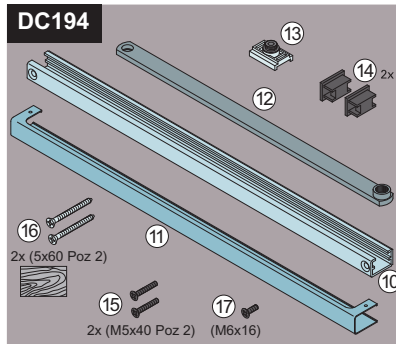
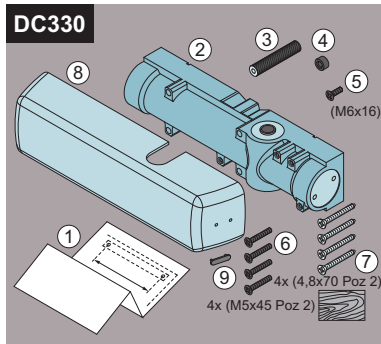
CE	Abloy Oy PO Box 108 80101 Joensuu, Finland	04
	0432-CPD-0047	EN 1154:1996+A1:2002 3 8 6 1 1 3

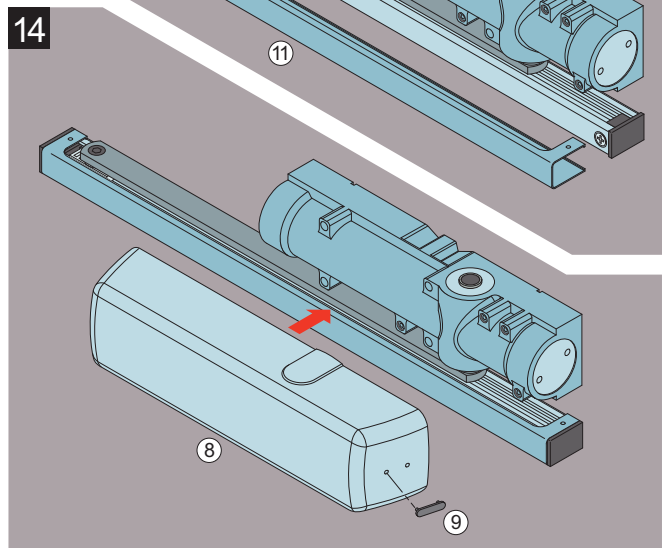
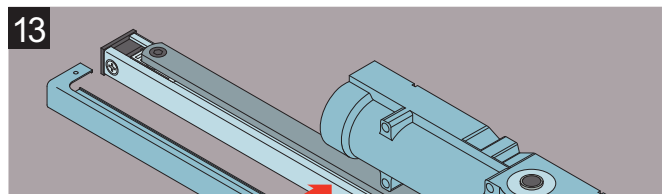
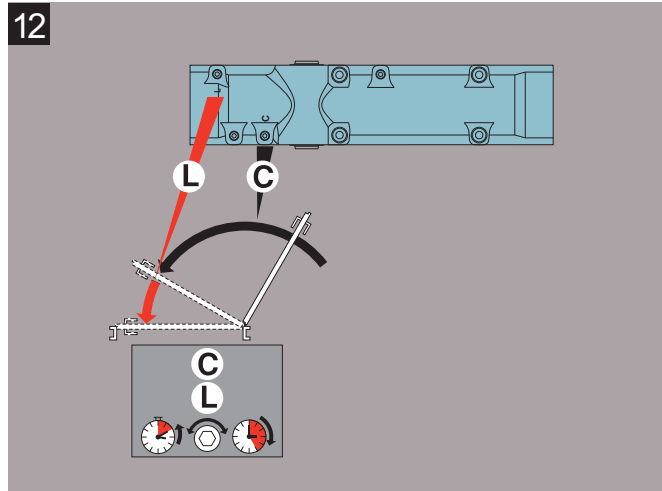
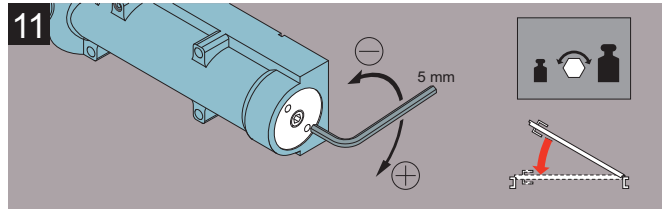
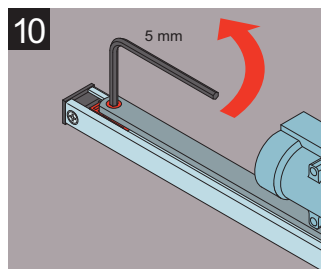
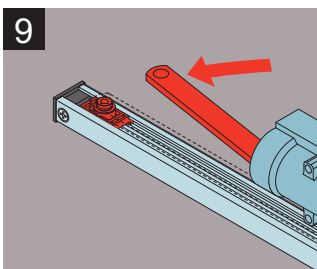
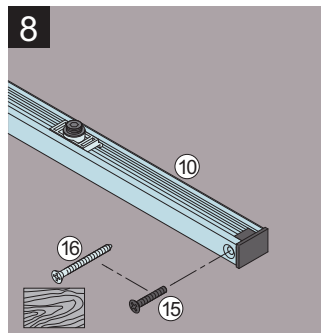
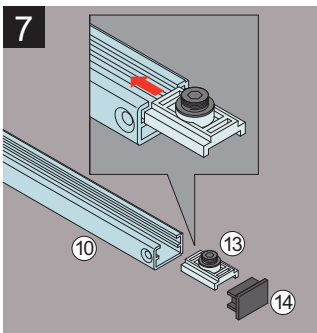
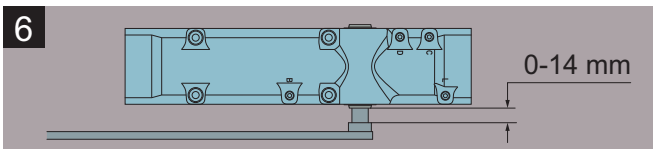
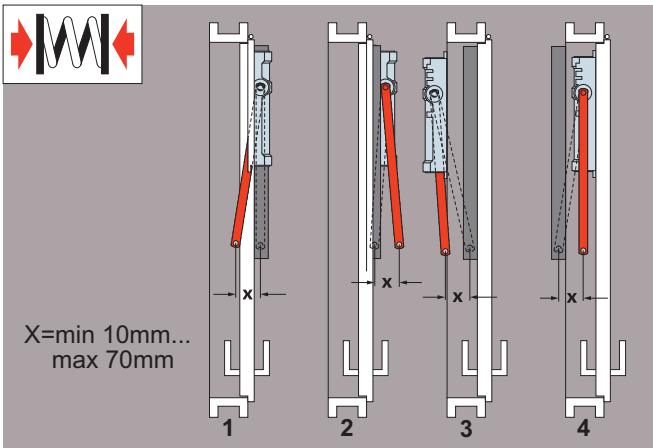
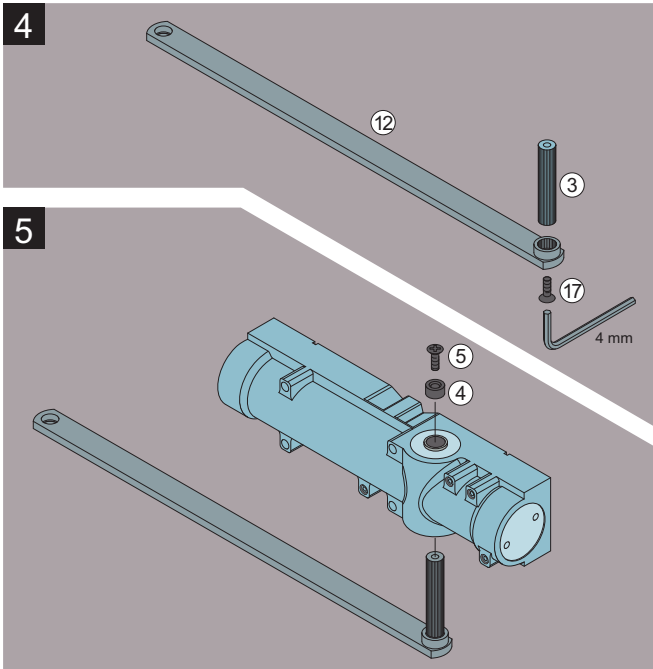
ASENNUSOHJE DC330 + DC194 (DC193)

DC330 + DC194(DC193)

D4101 + D4020
DL330 + DL194(DL193)
330 + 7194(7193)
FP3300 + ARG194(ARG193)
8814 C + DC194(DC193)

2330 + AC333
T230 + T450
CT340014xx + GD300F(GD3000)
DC6400 + DCA194(DCA193)





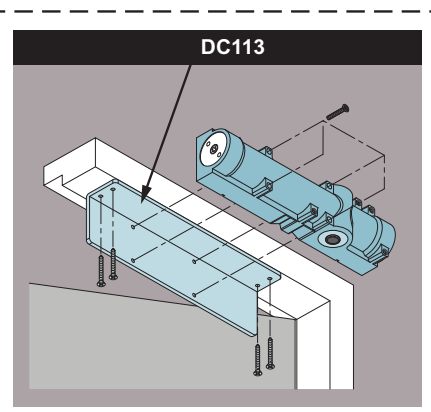
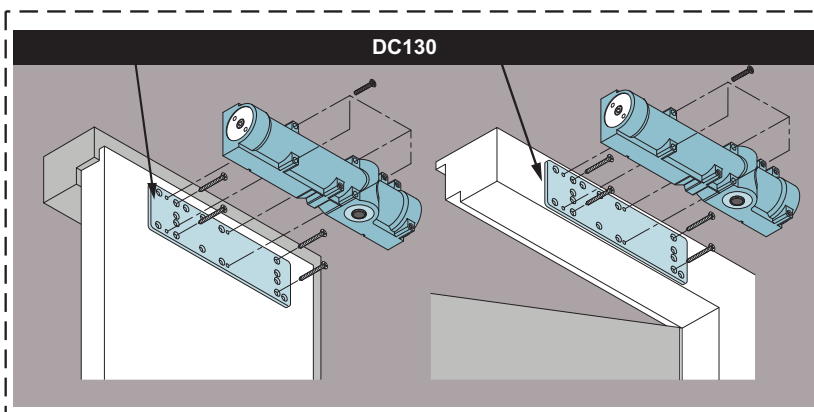
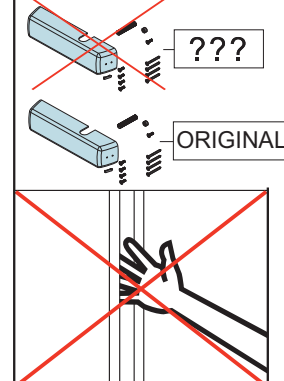
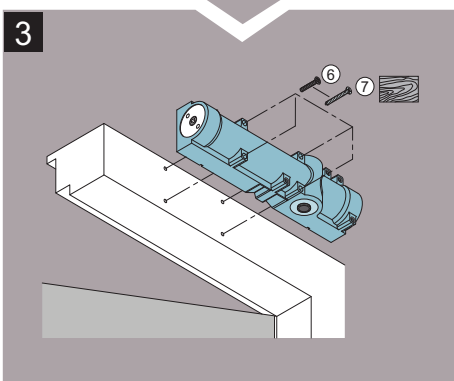
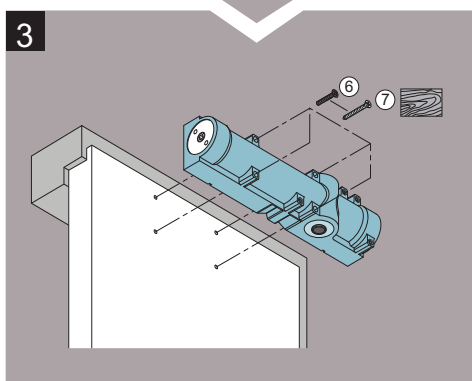
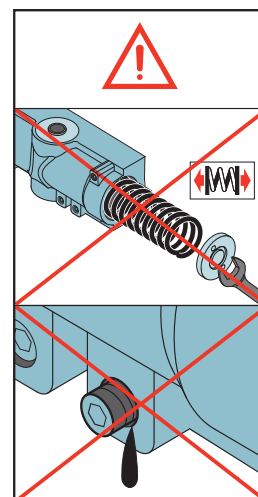
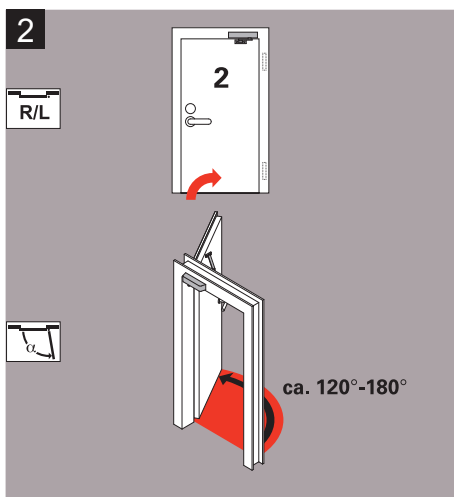
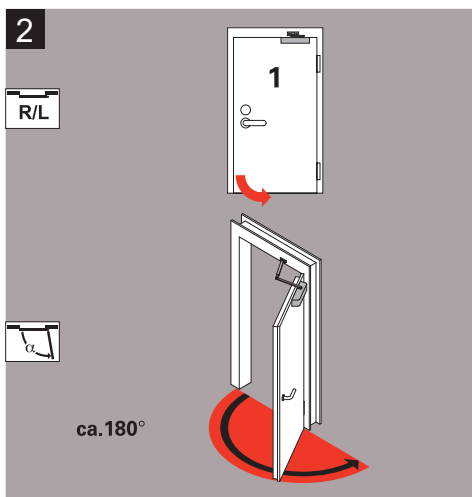
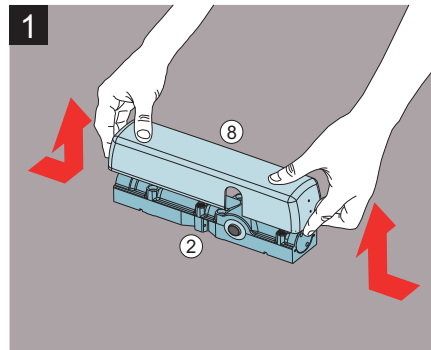
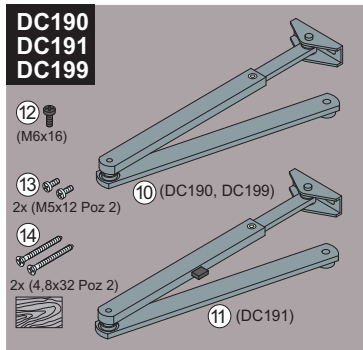
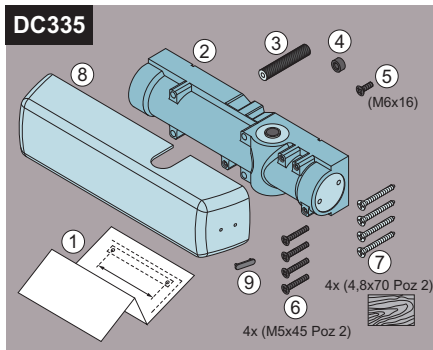
CE	Abloy Oy	06
	PO Box 108	
	80101 Joensuu, Finland	
1162-CPD-0251	EN 1154:1996+A1:2002	3 8 4 1 1 3

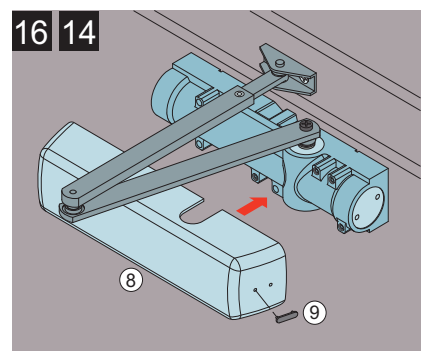
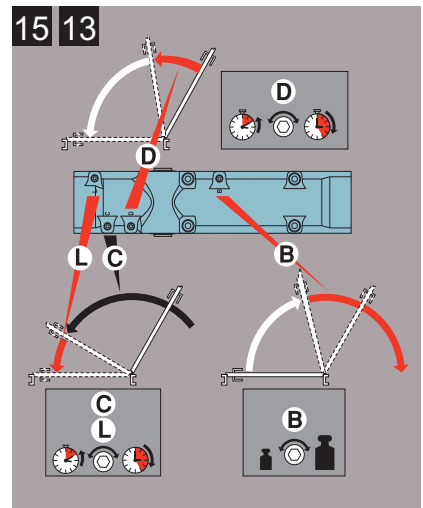
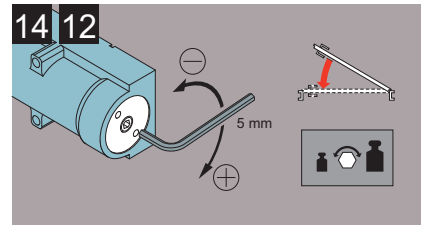
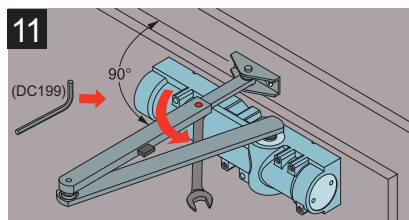
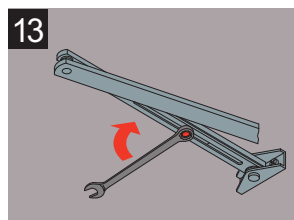
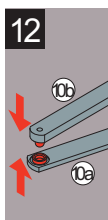
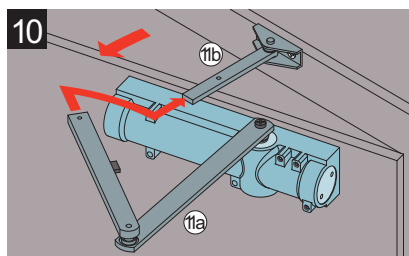
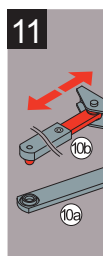
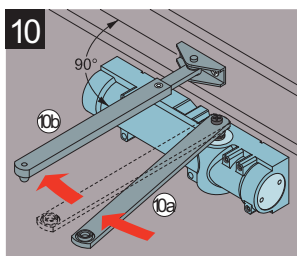
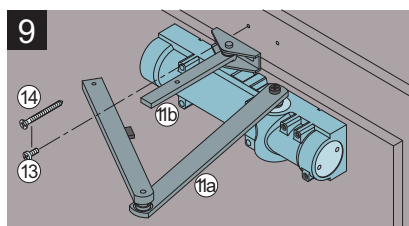
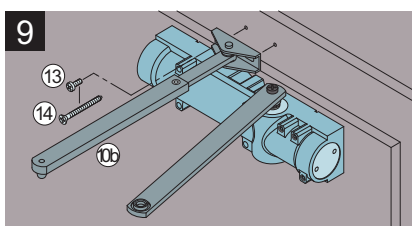
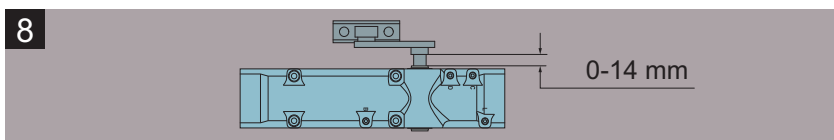
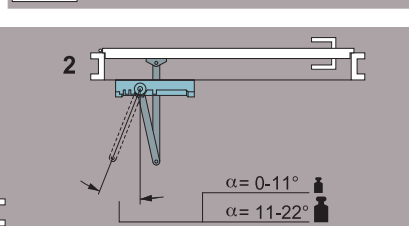
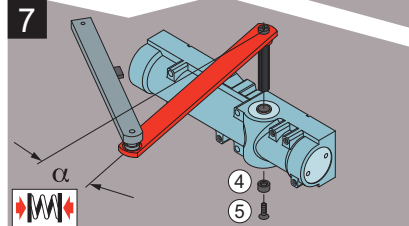
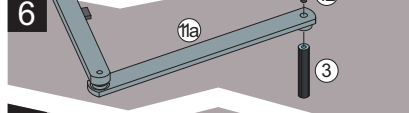
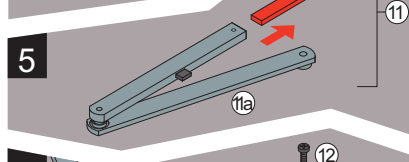
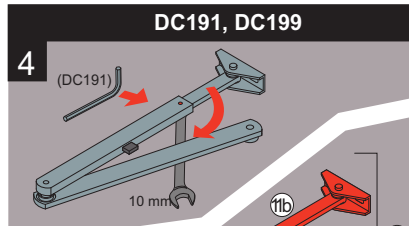
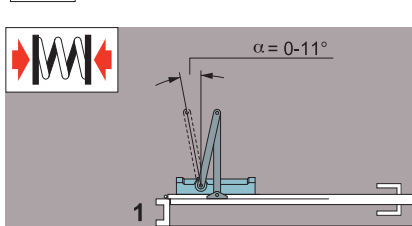
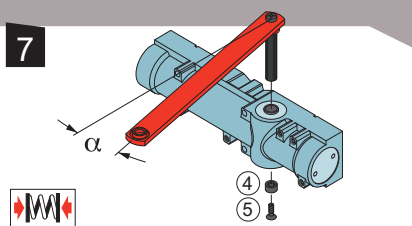
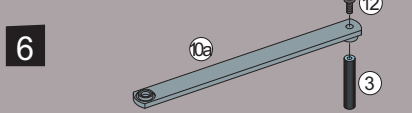
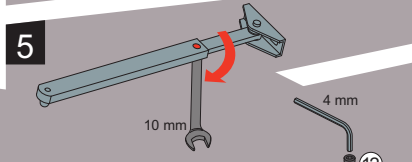
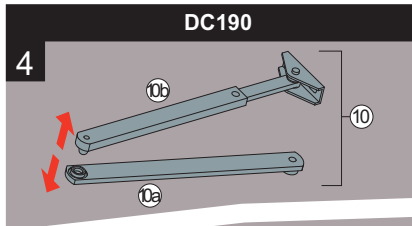
ASENNUSOHJE DC335 + DC190/DC199/DC191

DC335 + DC190 / DC199 / DC191

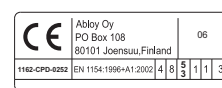
DL335 + DL7190(DL7199)
335 + 7190(7199)
FP3350 + ARS190(ARS199)

2335 + AC337
CT290025XX + BN3000(BN3003)
DC6500 + DCA190(DCA199)



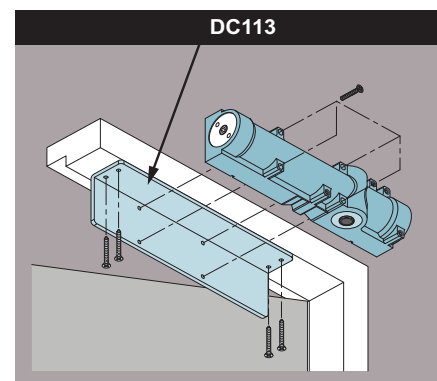
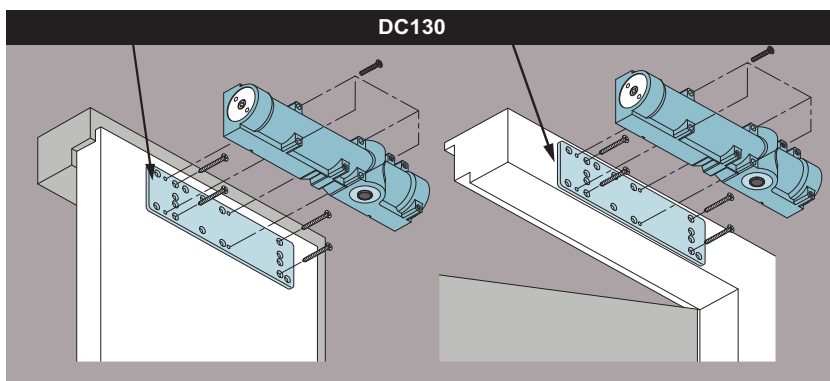
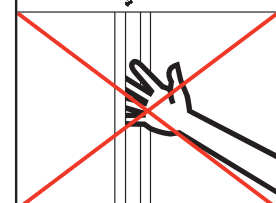
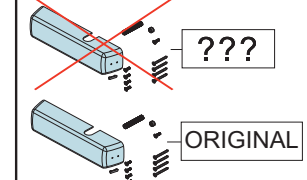
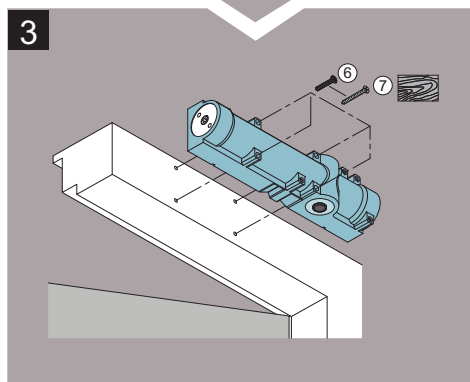
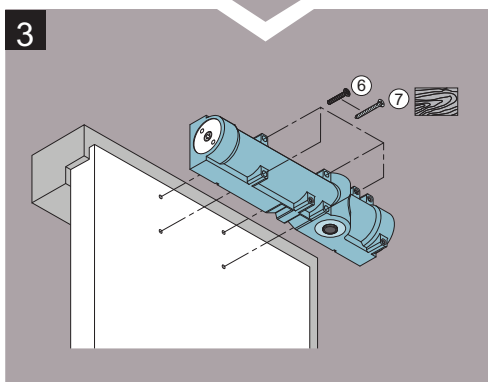
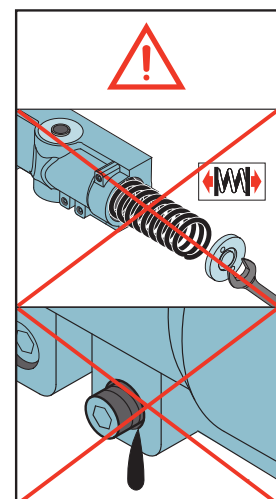
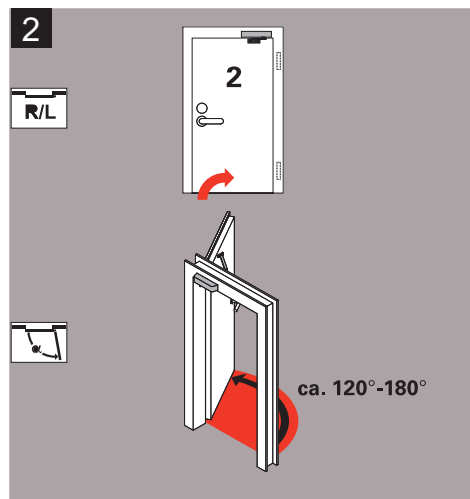
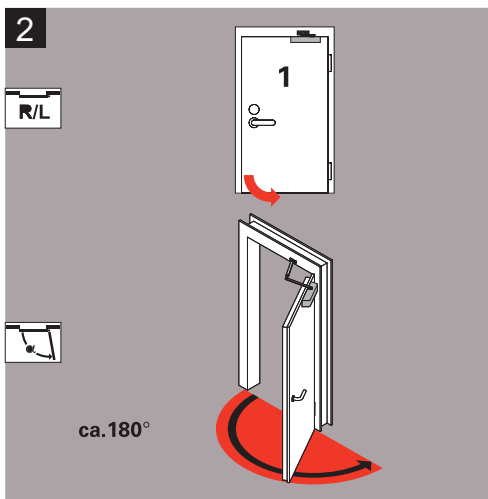
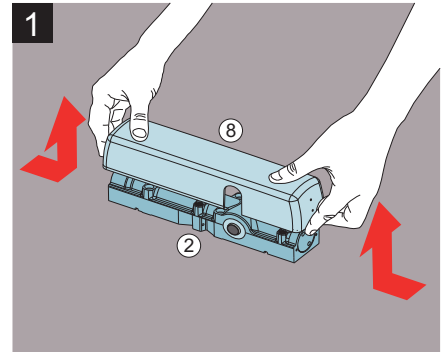
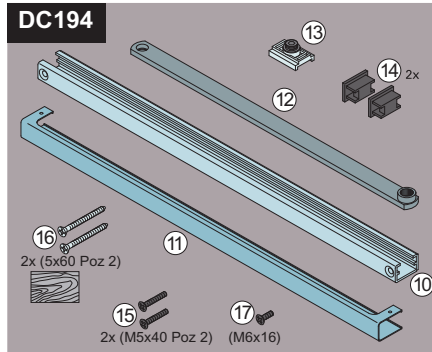
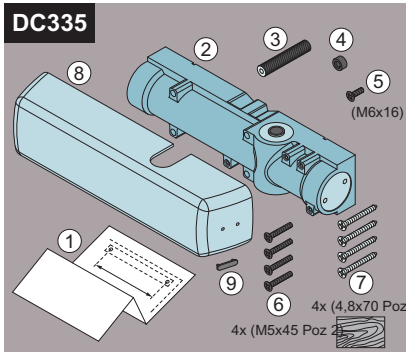


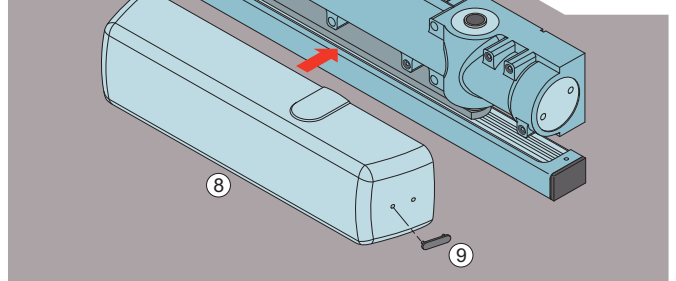
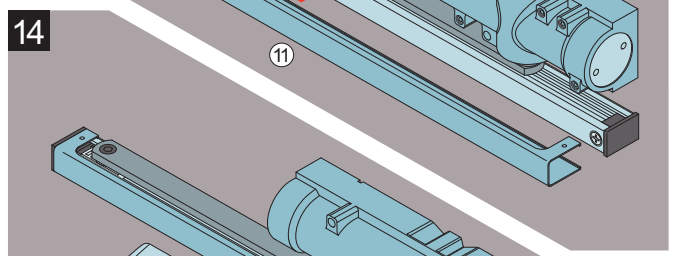
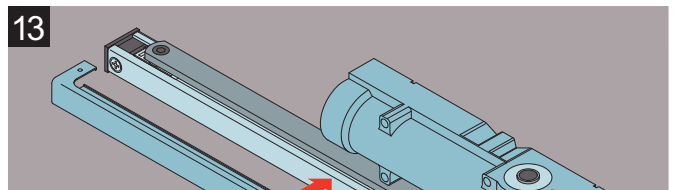
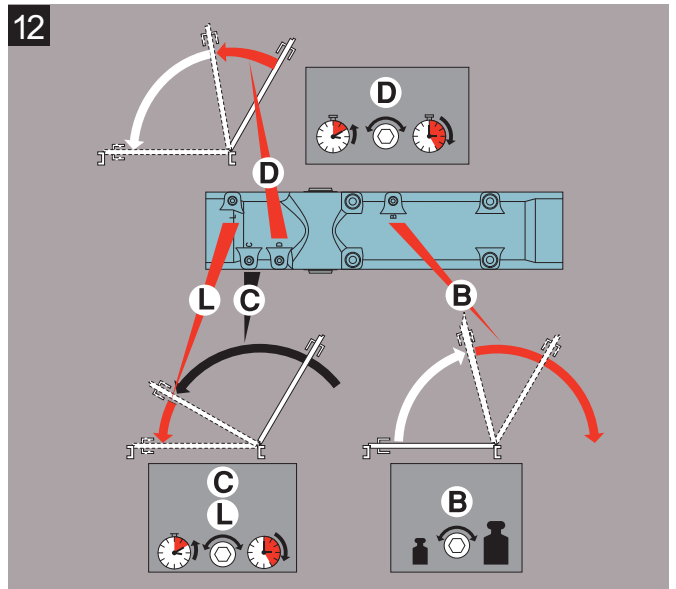
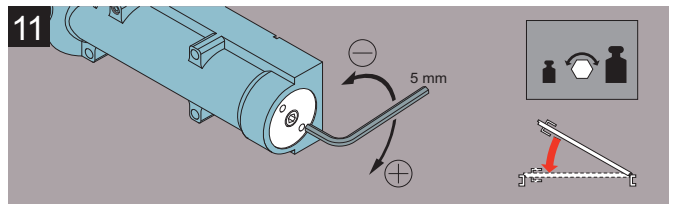
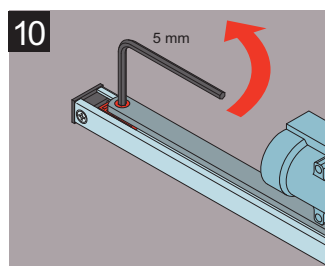
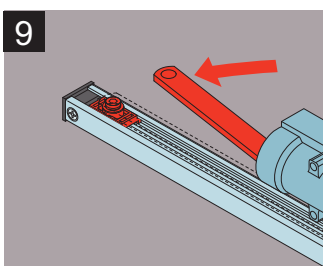
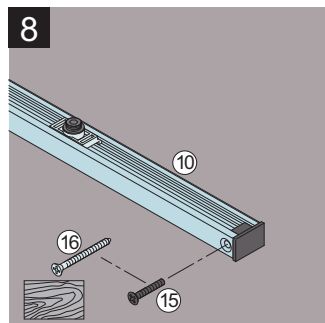
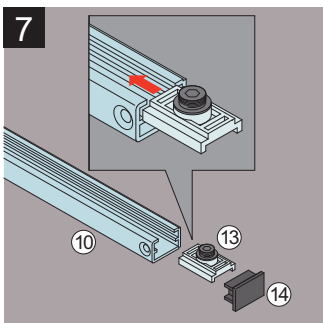
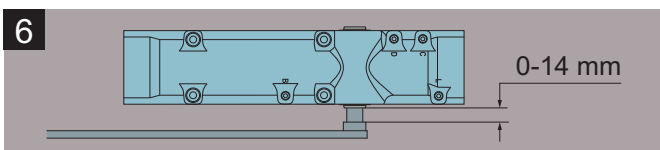
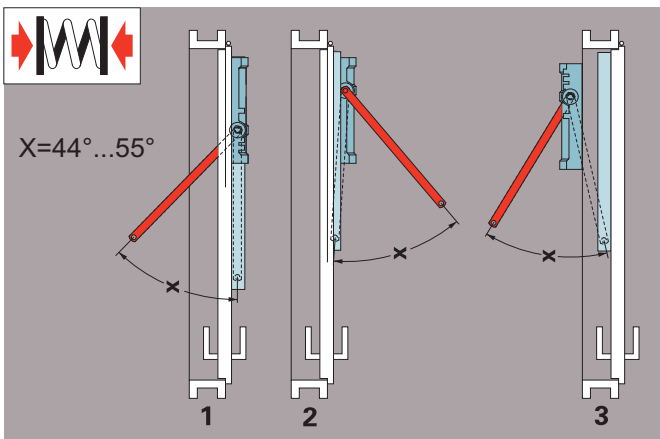
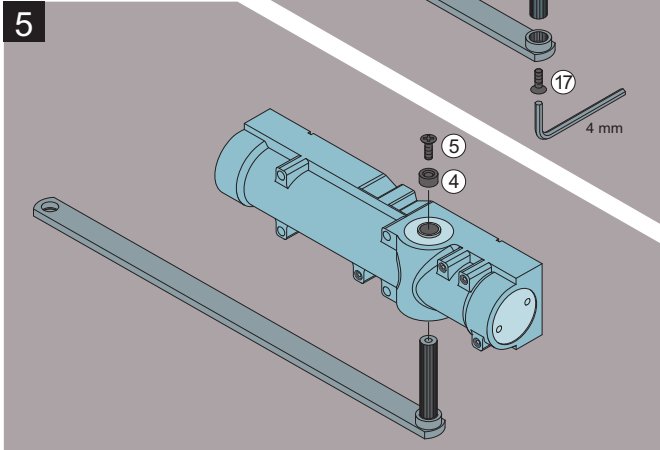
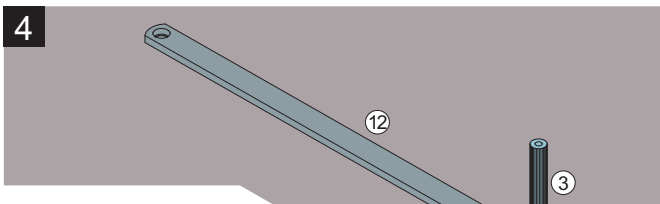
DC335 + DC190/DC199
 DL335 + DL7190/DL7199
 2335 + AC337
 335 + 7190/7199
 CT290025XX + BN3000/BN3003
 FP3350 + ARS190/ARS199
 DC6500 + DCA190/DCA199



ASENNUSOHJE DC335 + DC194

DC335 + DC194



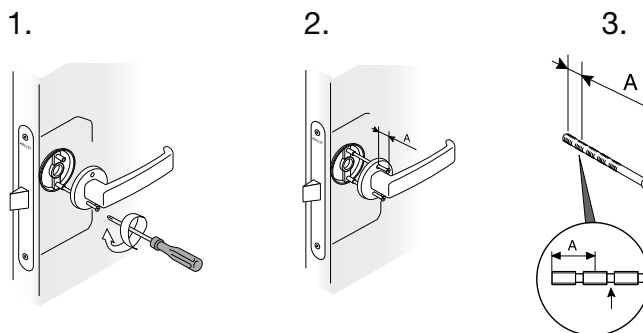
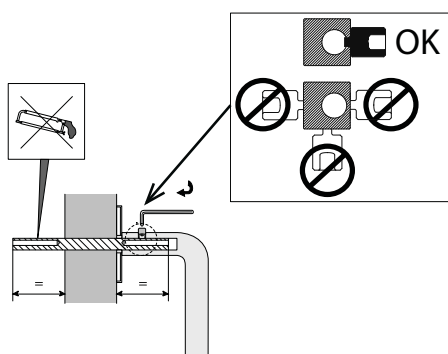


ASENNUSOHJE PAINIKKEELLE

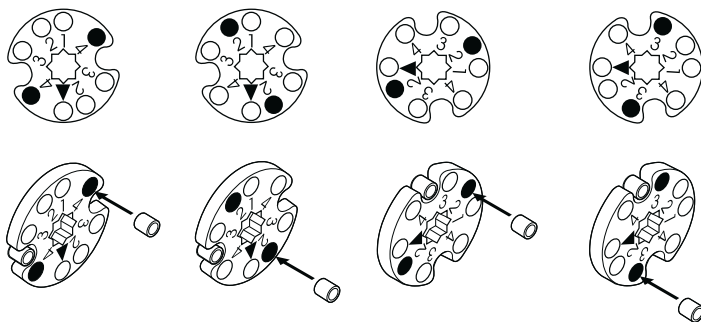
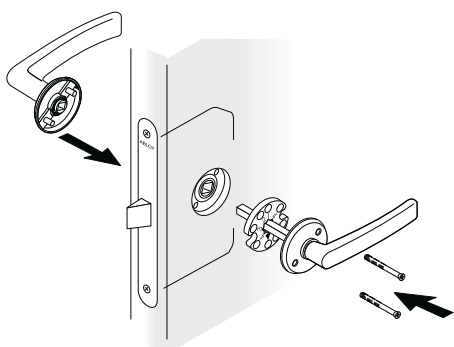
Painikkeiden asennusohjeet, installation of handles, linkide paigaldusjuhised

Reikäkarassa noudata seuraavia ohjeita, with special spindle follow the instructions, väänderauda paigaldades jälgi järgnevaid juhiseid:

Varmista, että ruuvit ovat oikean mittaiset, make sure that the screws are of right length, Veendu, et kruvid on õige pikkusega.



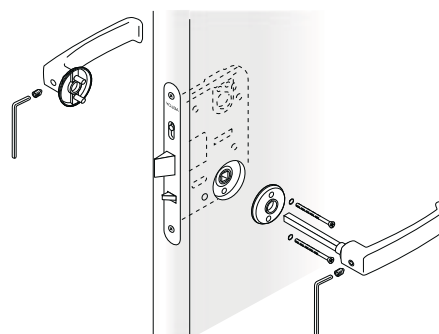
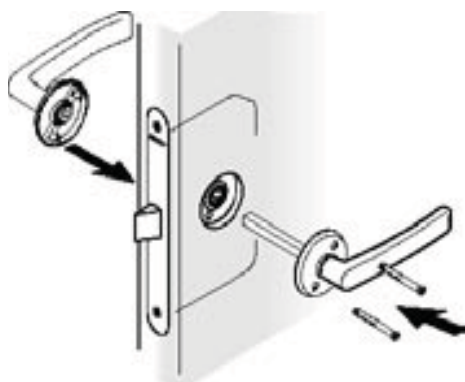
Erillisen palautusjousen asennus, installation of separate return spring, lisatagasiõtõmbevedru paigaldus:



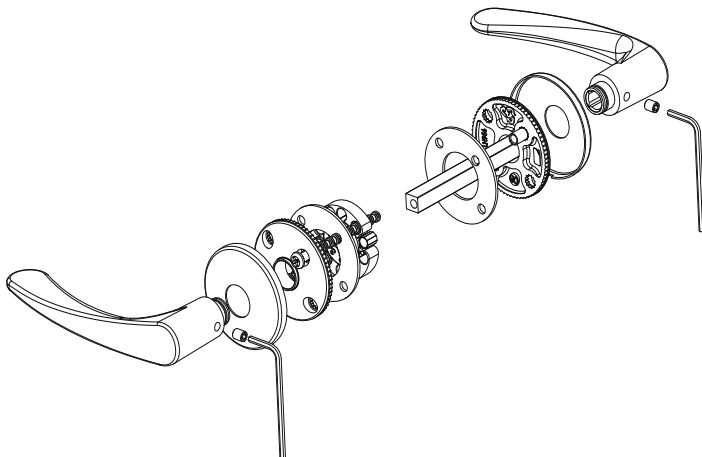
ABLOY 4190	ABLOY 2014	ABLOY LC200	ABLOY 414
ABLOY LC100	ABLOY 2016	ASSA	
ABLOY 9456	ABLOY 2011		
ABLOY 4260			
ABLOY 2020			

Painikkeet, handles,lingid PARLAMENT 2/007, 22/007, PRESTO 3-16/007, 3-16s/007, 3-16ss/007, 3-20/007, FORUM 4/007, 4/003, ONCUT 5/008, PRIME 15/006, POLARITA 16/001, LINE 20/005, JOUSI 25/007, DOORA 17/006, INTERIA 19/001, EXO 28/001, 28/007.

Painike, handle,link CONSUL 110/007



Painikkeet, handles, lingid VILLA 11/002, POLAR 6/002, POHJOLA 27/002, AKATEMIA 133/002, DUETTO 8/002, CLASSICO 9/002, CONSUL 110/002, Des'Ide, INOXI-painikkeet ruostumattomasta teräksestä, Inoxy handles of stainless steel, INOX-lingid roostevabast terasest.

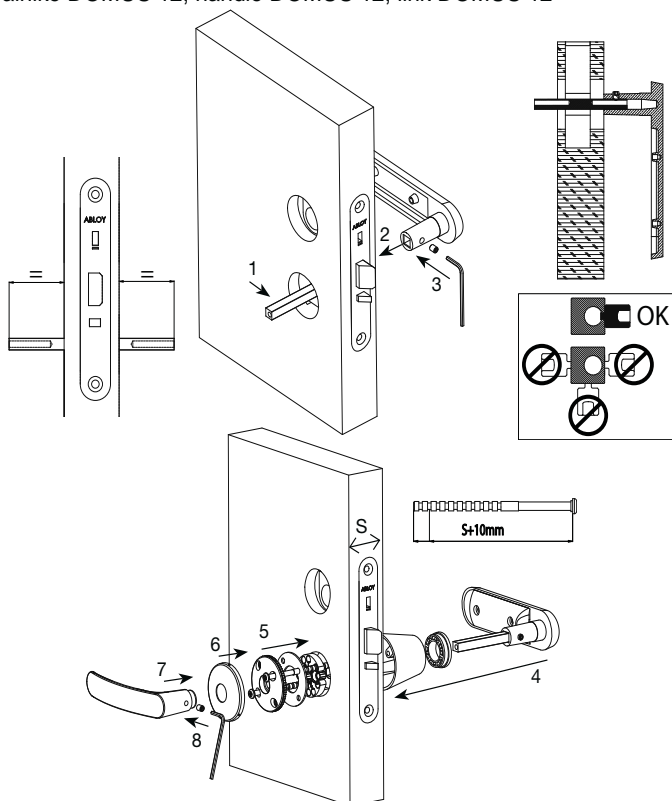


Varmista karan oikea asento: karan päässä olevan reiän pitää olla samalla puolella kuin pidätinruuvien !
 Make sure the spindle is in a correct position !
 Veendu väänderaua õiges asendis: väänderaua peas asuva augu õhem serv peab olema samal poolel kui stopperkruvi !

HUOM ! Normaali huoltotoimenpide on, että painikkeen ruuveja pitää kiristää asennuksen jälkeen oven kutistumisen takia. 002 -kilvellisissä painikkeissa on tärkeää kiristysten yhteydessä siirtää karaa noin 5 mm siten, että pidätinruuvi tekee uuden reiän karan seinään (kts. kuva). It is normal that after installation you have to tighten the screws of the handle due to shrinking of the door. Make sure to move the spindle so that the allen screws make new holes in the spindle (see picture). Tähelepanu! Korralise hoolduse käigus peab lingi kruve pingutama, kuna kasutuse käigus võivad lingi kruvid lahti pörua. 002 kilpidega linkidel on oluline pingutamise ajal liigutada väänderauda umbes 5 mm nõnda, et stopperkruvi teeb uue augu väänderaua seinale (vaata pilti).



Painike DOMUS 12, handle DOMUS 12, link DOMUS 12



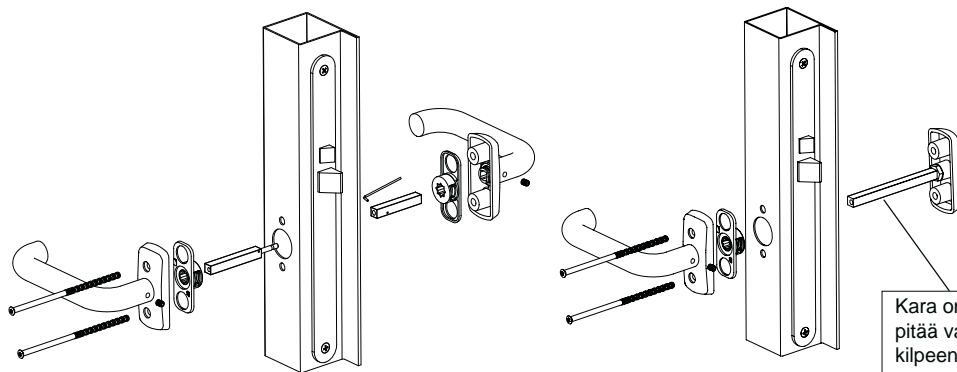
Varmista karan oikea asento: karan päässä olevan reiän pitää olla samalla puolella kuin pidätinruuvien !
 Make sure the spindle is in a correct position !
 Veendu väänderaua õiges asendis: väänderaua peas asuva augu õhem serv peab olema samal poolel kui stopperkruvi !

ASENNUSOHJE ABLOY® EXIT -PAINIKKEELLE

Poistumistiepainikkeiden asennusohje, installation of exit handles, evakuatsioonitee linkide paigaldusjuhised, Инструкция по монтажу ручек дверей аварийного выхода,

022009
30777

Profiiiovet, metal profile doors, profiiluksed, Профильные двери:



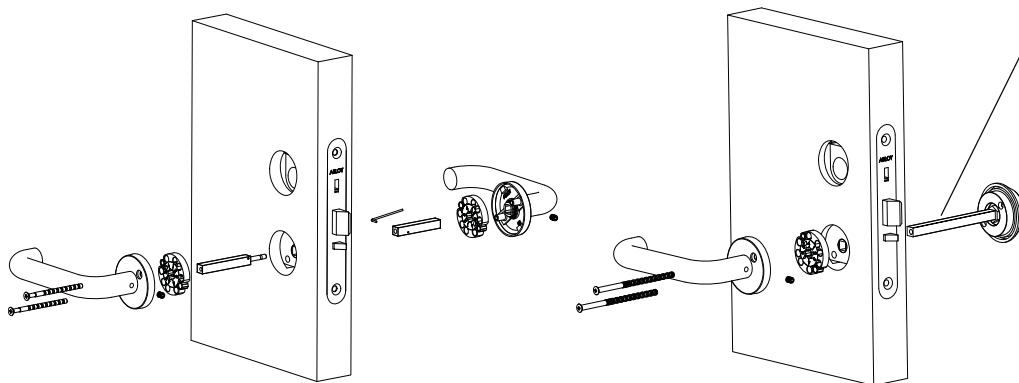
Kara on kiristetty tehtaalla, mutta jos se pitää vaihtaa, kiristä se kunnolla ulkopuolen kilpeen ennen asennusta.

The spindle has been installed at the factory, but if it must be changed, tighten it properly to the outside plate before installation.

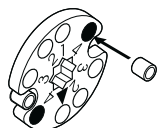
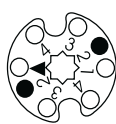
Шток затянута на заводе, но в случае необходимости заменить шток, его следует надежно затянуть к щитку наружной стороны перед установкой.

Väänderaud on kinnitatud pimekilbi külge tehases. Juhul, kui väänderauda on vaja vahetada, peab selle enne paigaldamist korralikult pimekilbi külge kinni pingutama.

Umpiovet, wooden doors, sileuksed, Деревянные двери:




Erillisen palautusjousen asennus, installation of separate return spring, lisatagasitõmbevedru paigaldus, Установка отдельной возвратной пружины:



LE180, LE181
LE183, LE184
LE185, LE186

EL580
EL590

	Abloy Oy Tohlopinranta 28 33270 TAMPERE FINLAND	
	0809-CPD-0622	08
	0809-CPD-0623	08
	0809-CPD-0624	08
0809-CPD-0625	08	
EN 179:2008	3	7 6 B 1 3 4 2 A B/D

Painike/lukkoyhdistelmät, handle/lock combinations, lingi/lukukomplektid, Комбинации ручки/замка


Painike Handle Link Ручка	PRESTO 3-20/0630 INOXI 3-19/0630 INOXI 3-19k/0630 STRATO 13/0630	PRESTO 3-20/030 INOXI 3-19/030 INOXI 3-19k/030 STRATO 13/030	PRESTO 3-20/032 INOXI 3-19/032 INOXI 3-19k/032 STRATO 13/032	PRESTO 3-20/0650 INOXI 3-19/0650 INOXI 3-19k/0650 STRATO 13/0650
Lukkorunko Lukukorpus Lock case Замочный корпус	EL490 LE314 / LE315 / LE313 / LE316 PE900 / PE901 / PE902/PE905 / PE903 / PE904	EL590 LE184 / LE185 / LE183 / LE186 PE910 / PE911/ PE912 / PE915 / PE913/ PE914	EL580 LE180 / LE181	EL480 LE310, LE311

Ovivahvuudet eri karoilla, painikeparit; door thicknesses, handle pairs; Ukse paksused, erinevad väänderaua mõõdud, lingipaar; Толщины дверей, Пара ручек.

Karamalli Spindle Väänderaua mudel Тип шпинделя	Umpiovi Wooden door Sileuks Деревянные двери	Profiliovi, lukko 20 mm oven ulkopinnasta. Profile door, lock 20 mm from the outer surface of door. ProfiiLUks, lukukorpus 20 mm ukse välispinnast. Профильные двери, замок 20 мм от наружной поверхности двери.	Profiliovi, lukko keskellä ovea. Profile door, lock in the middle of the door. ProfiiLUks, lukukorpus ukse-profiiLU tsentris. Профильные двери, замок в середине двери.
47/50	34-51 mm	28-44 mm	
57/50	44-61 mm	38-54 mm	35-55 mm
74/50	61-78 mm	55-71 mm	
67/60			55-75 mm
90/50	77-94 mm	70-87 mm	

Ovivahvuudet eri karoilla, puolipainikkeet; door thicknesses, single handles; Ukse paksused, erinevad väänderaua mõõdud, ühepoolne link; Толщины дверей, Полуручка

	Umpiovi Wooden door Sileuks Деревянные двери	Profiliovi Profile door ProfiiLUks Профильные двери
L = 61	30-45 mm	25-40 mm
L = 71	40-55 mm	35-50 mm
L = 81	50-65 mm	45-60 mm
L = 91	60-75 mm	55-70 mm
L = 101	70-85 mm	65-80 mm
L = 111	80-95 mm	75-90 mm

	Abloy Oy Tohlopinranta 28 33270 TAMPERE FINLAND	
	0809-CPD-0622 0809-CPD-0623 0809-CPD-0624 0809-CPD-0625	08 08 08 08
EN 179:2008	3 7 6 B 1 3 4 2 A B/D	

ASENNUSOHJE FD440 + DC199

FD440

T440

DC199, D3011, DL7199,
7199, ARS199, T400 AUS,
BN3003, DCA199

FD499, F3015, 499,
ARS499, AC574,
BLE3000, DCA499

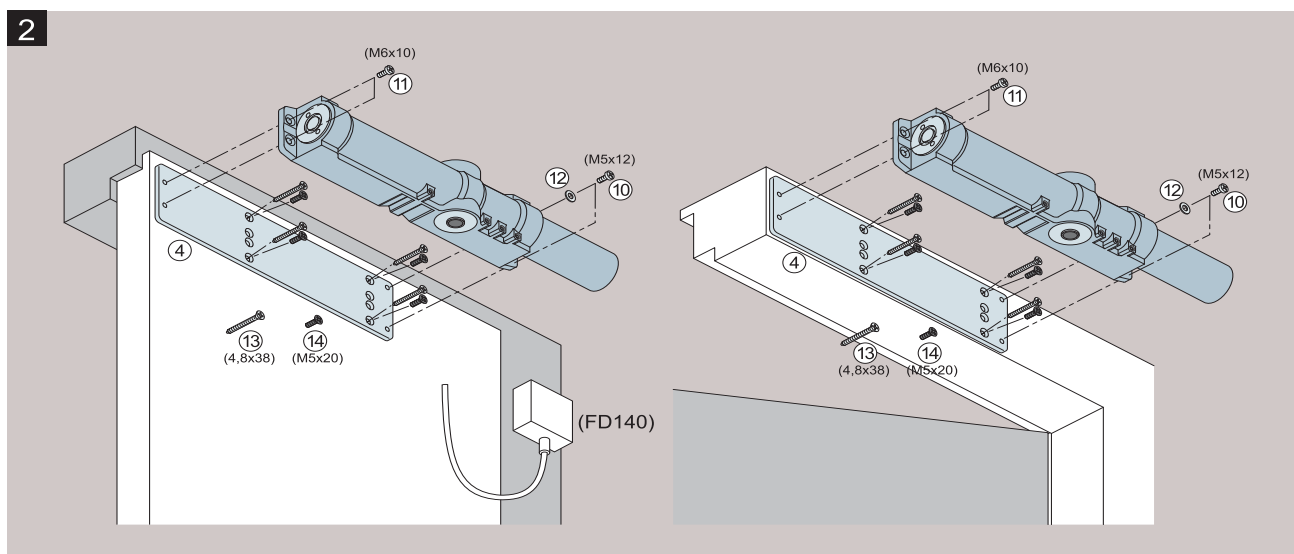
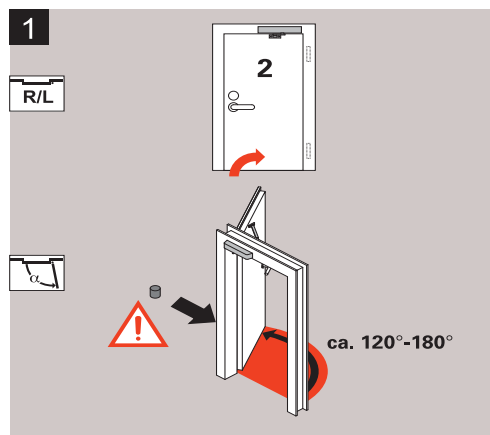
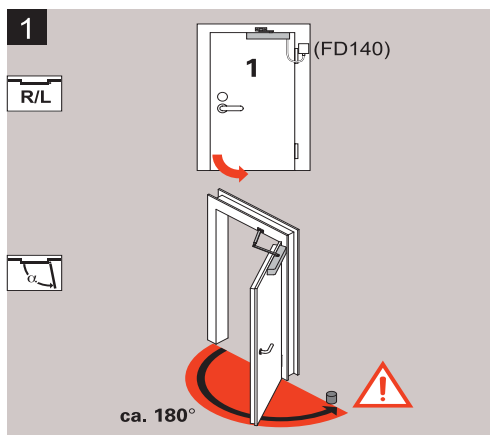
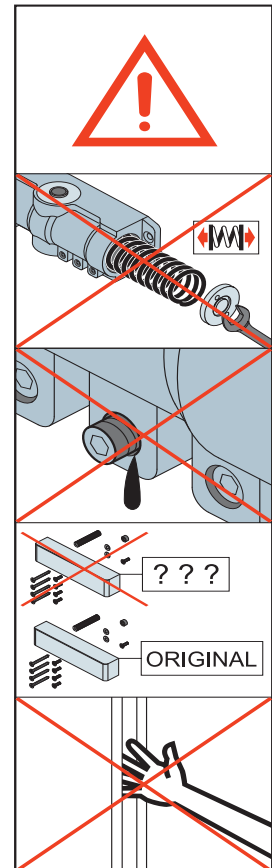
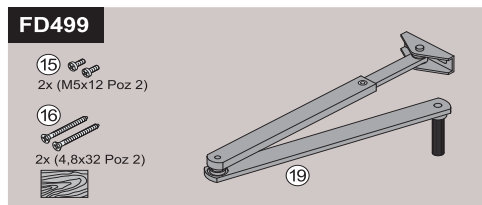
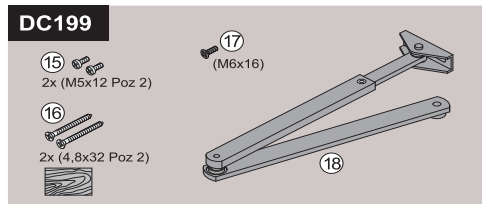
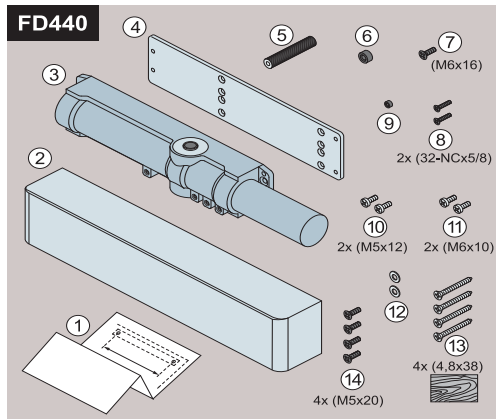
2440

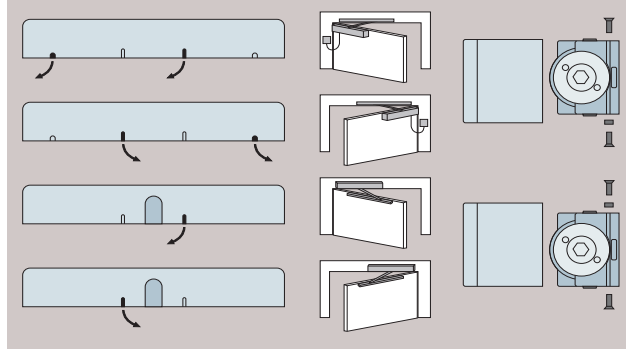
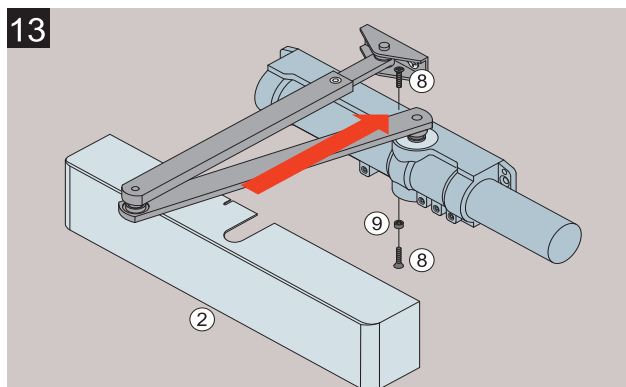
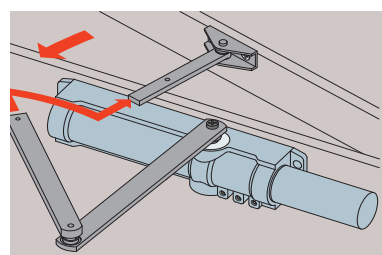
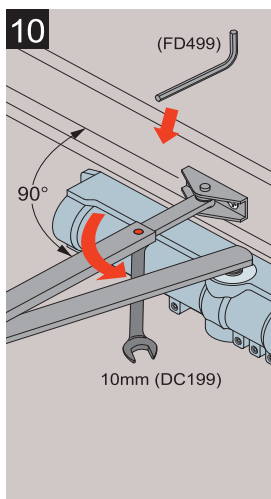
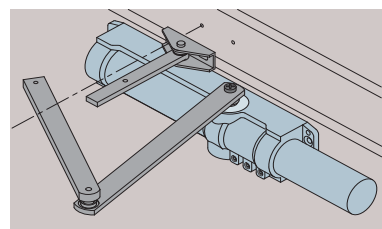
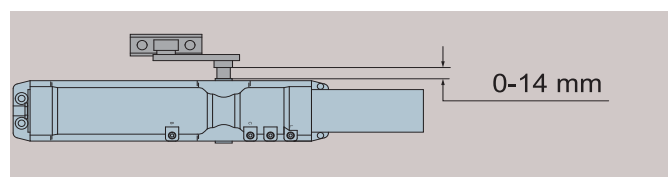
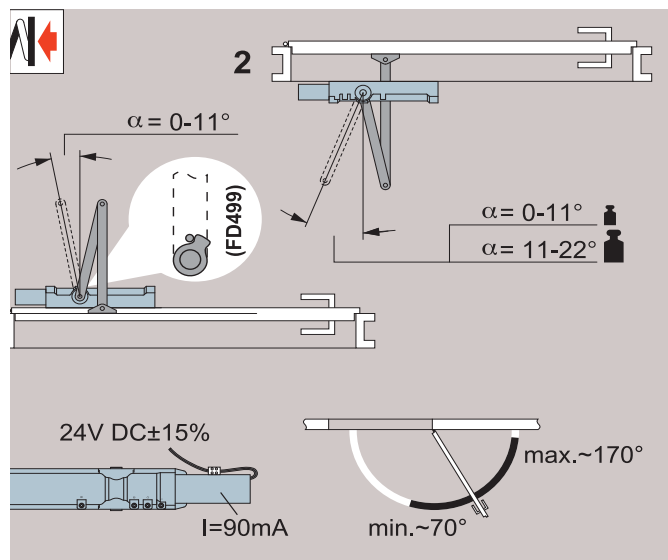
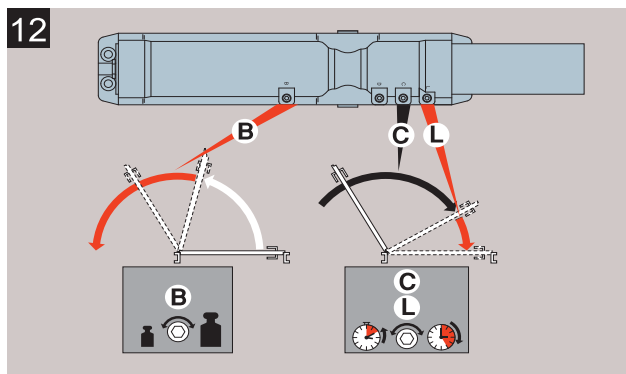
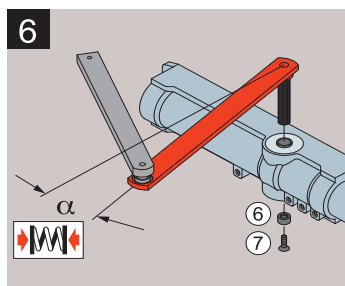
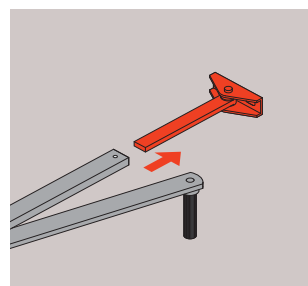
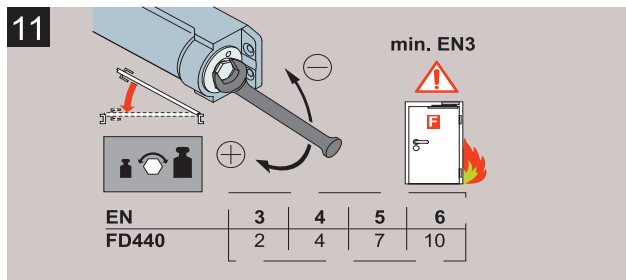
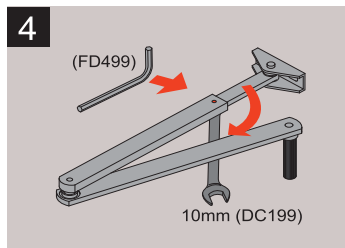
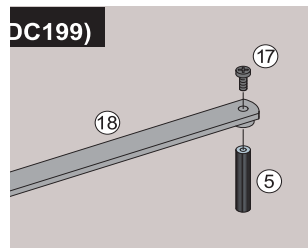
F3050

CT3000LE



FD4401

DC8620





F3050 + D3011/FD3015
 FD440 + DL7199/FD499
 FD440 + 7199/499
 FD4401 + ARS199/ARS499
 2440 + AC574
 T440 + T400 AUS
 CT3000LE + BN3003/BLE3000
 DC8620 + DCA199/DCA499

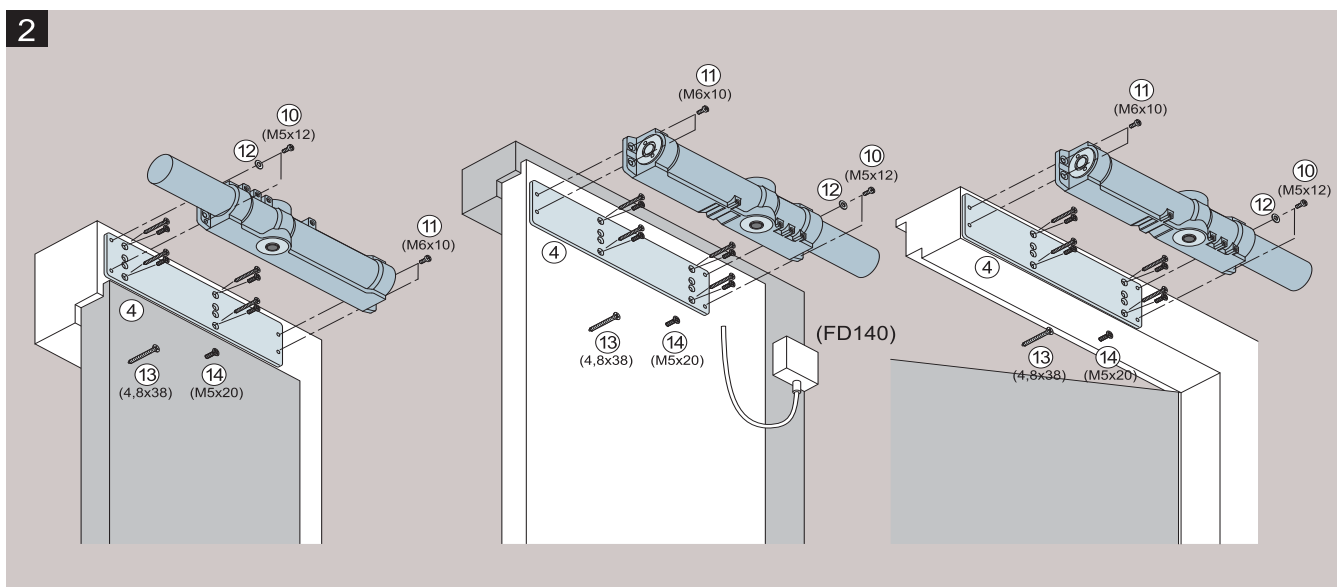
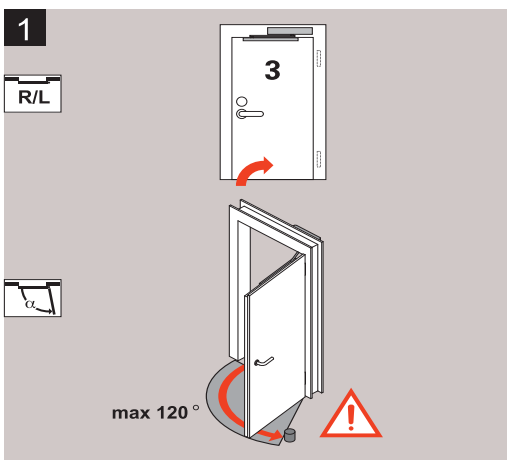
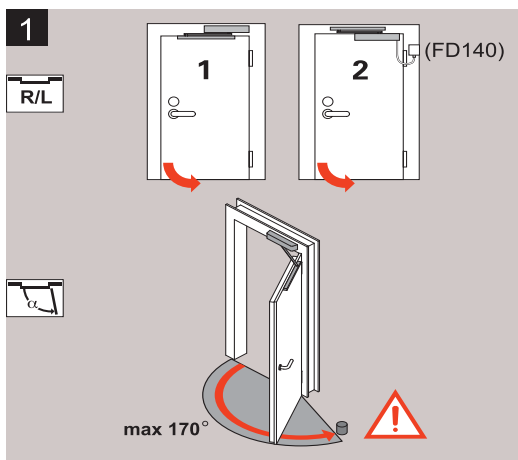
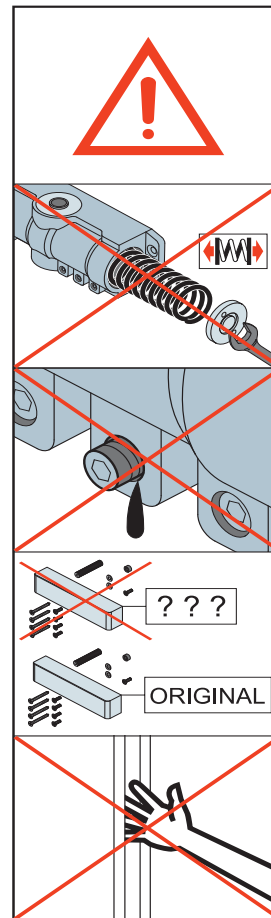
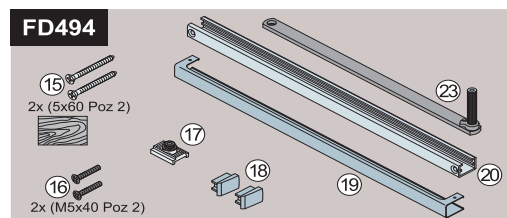
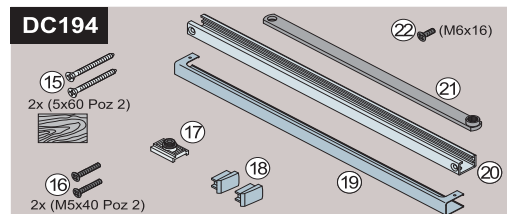
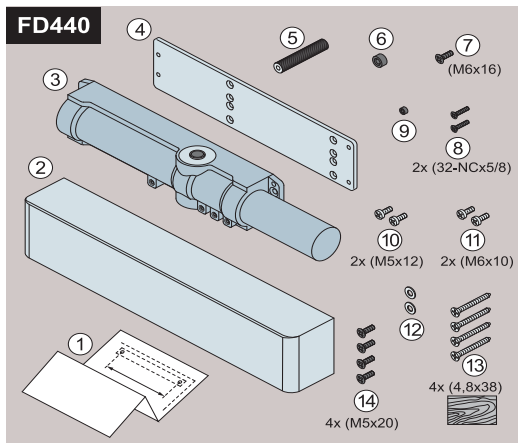
CE	Abloy Oy	07												
	PO Box 108 80101 Joensuu, Finland													
0432-CPD-0124 EN 1155:1997+A1:2002														
 <table border="1"> <tr> <td>3</td> <td>8</td> <td>6</td> <td>1</td> <td>1</td> <td>3</td> </tr> <tr> <td></td> <td></td> <td>3</td> <td></td> <td></td> <td></td> </tr> </table>			3	8	6	1	1	3			3			
3	8	6	1	1	3									
		3												
 <table border="1"> <tr> <td>3</td> <td>8</td> <td>4</td> <td>1</td> <td>1</td> <td>3</td> </tr> <tr> <td></td> <td></td> <td>3</td> <td></td> <td></td> <td></td> </tr> </table>			3	8	4	1	1	3			3			
3	8	4	1	1	3									
		3												

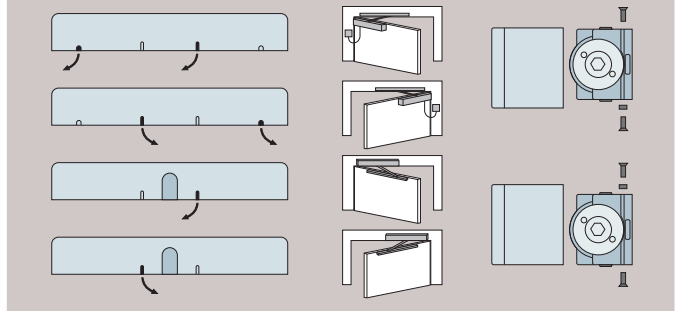
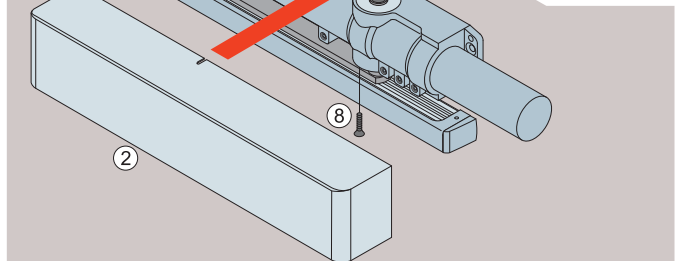
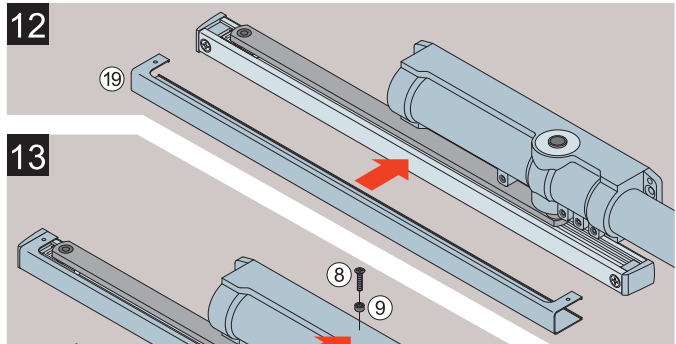
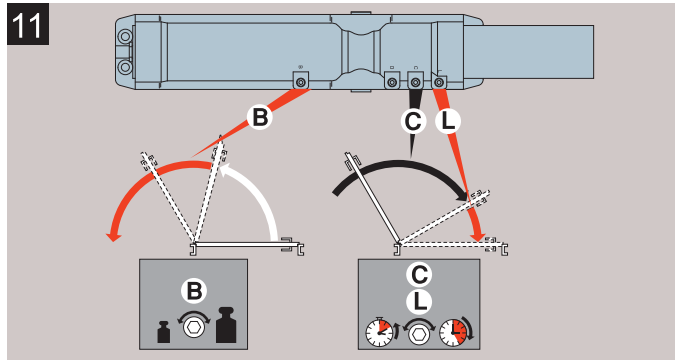
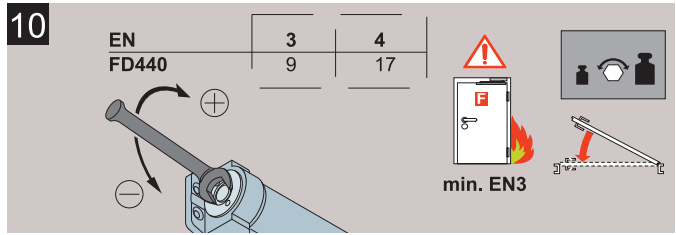
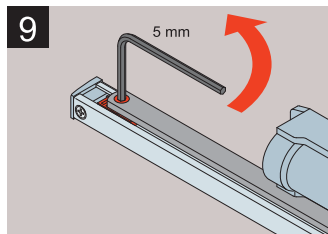
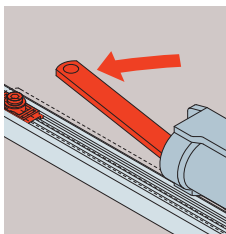
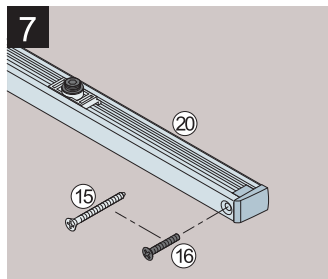
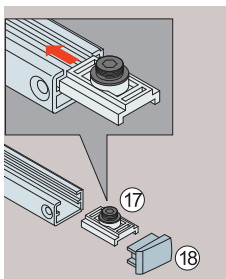
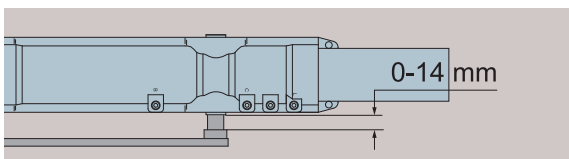
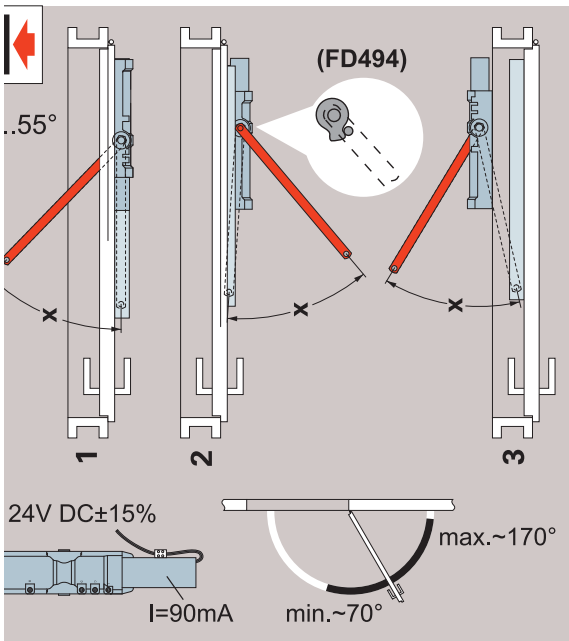
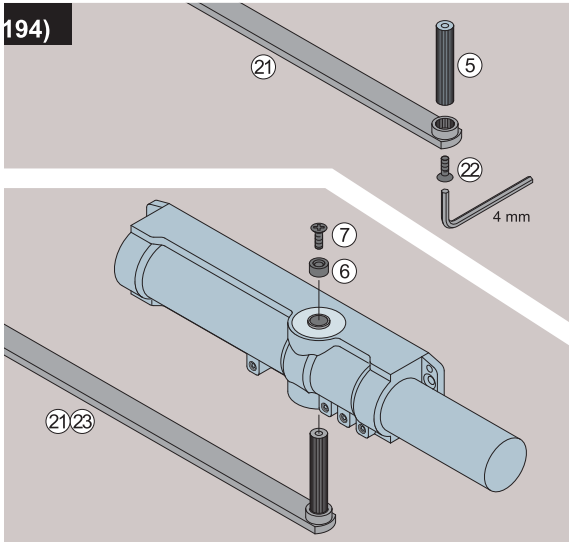
ASENNUSOHJE FD440 + DC194

FD440 T440
2440
F3050 CT3000LE
FD4401 DC8620

DC194, D4020, DL194,
7194, ARG194, AC333,
T450, GD3000F, DCA194

FD494, FD4021, 494,
ARG494, AC573,
GLE3000, DCA494



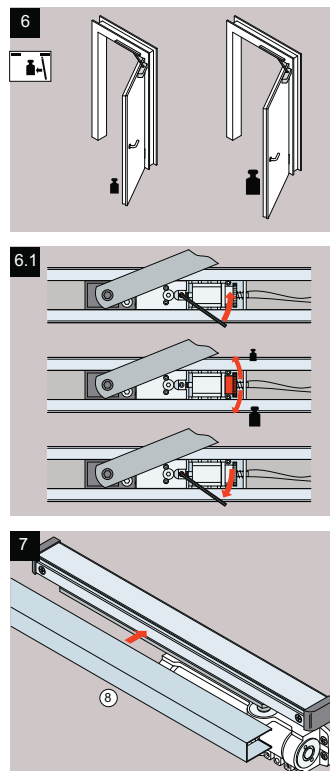
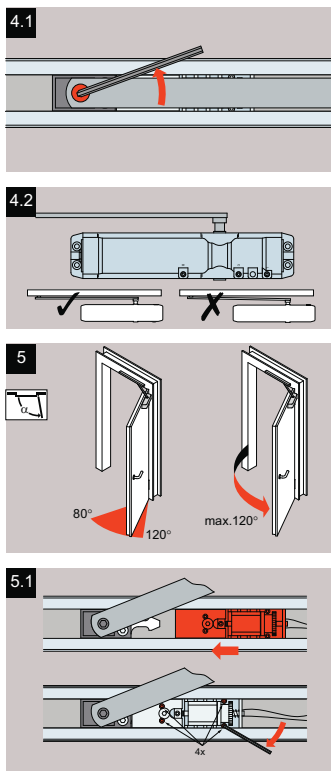
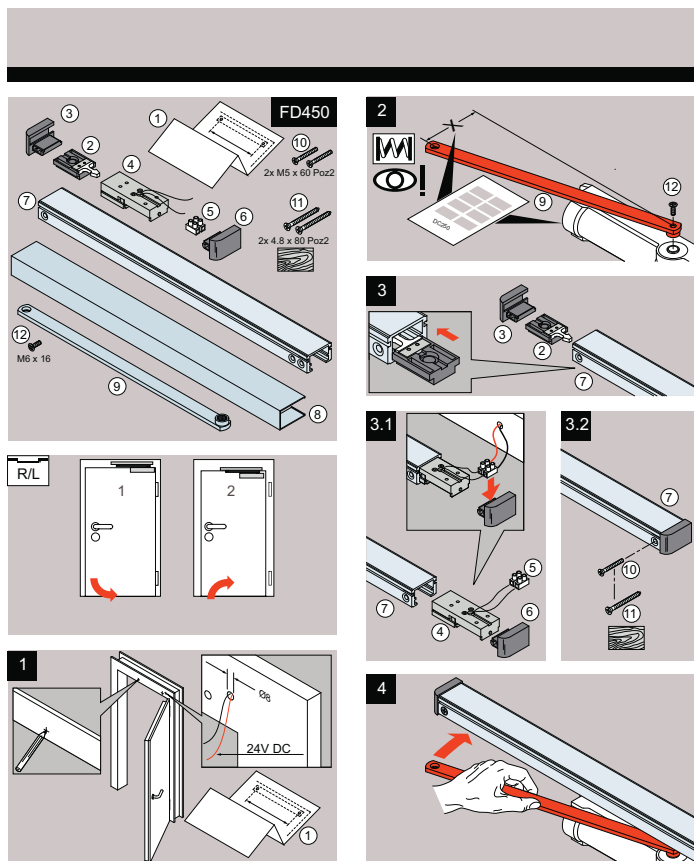
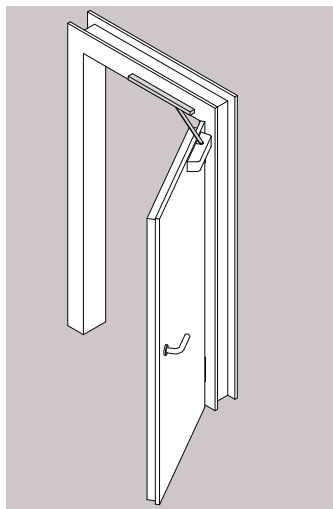


F3050 + D4020/FD4021
 FD440 + DL194/FD494
 FD440 + 7194/494
 FD4401 + ARG194/ARG494
 2440 + AC333/AC573
 T440 + T450
 CT3000LE + GD3000F/GLE3000
 DC8620 + DCA194/DCA494

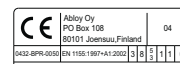
CE	Abloy Oy PO Box 108 80101 Joensuu, Finland	07												
	0432-CPD-0124	EN 1155:1997+A1:2002												
<table border="1"> <tr> <td>3</td> <td>8</td> <td>6</td> <td>1</td> <td>1</td> <td>3</td> </tr> </table>			3	8	6	1	1	3						
3	8	6	1	1	3									
<table border="1"> <tr> <td>3</td> <td>8</td> <td>4</td> <td>1</td> <td>1</td> <td>3</td> </tr> <tr> <td></td> <td></td> <td>3</td> <td></td> <td></td> <td></td> </tr> </table>			3	8	4	1	1	3			3			
3	8	4	1	1	3									
		3												

ASENNUSOHJE FD450

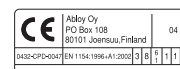
FD450
 FD4050
 DL450
 FD4500
 BSL2462
 AC450
 T460
 GD15EM
 7726EMCSSS
 DCA450



FD450
 FD4050
 DL450
 FD4500
 BSL2462
 AC450
 T460
 GD15EM
 7726EMCSSS



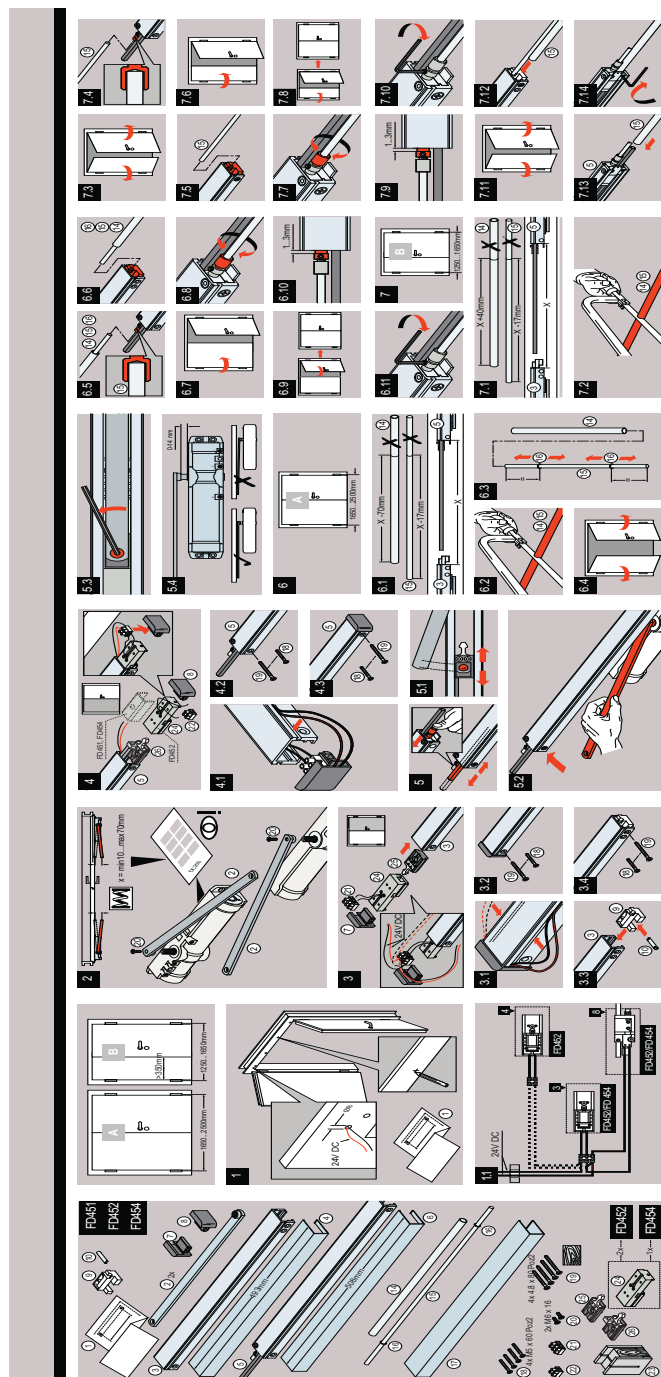
DC250
 D40
 DL250
 250
 FP2500
 2250
 T250
 CT500026
 DC8600
 DC2516SSS



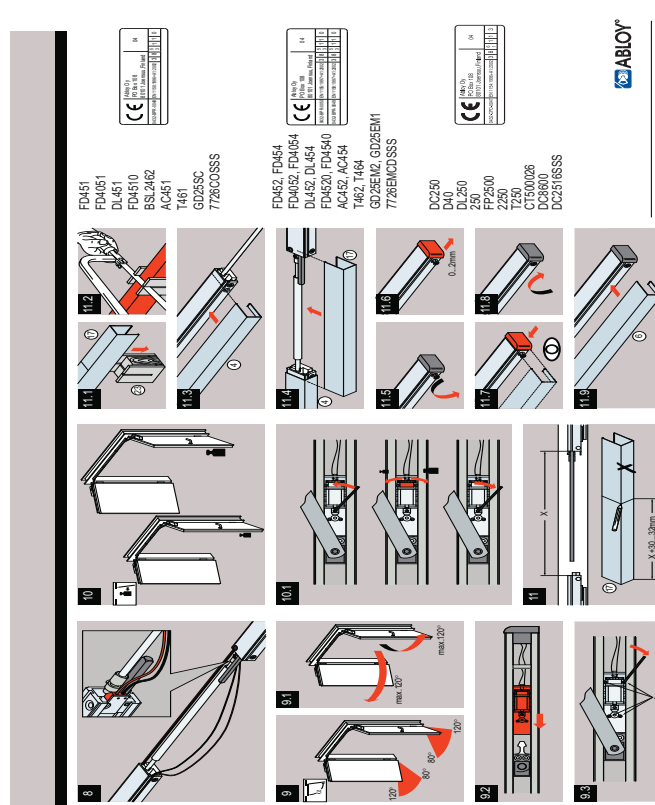
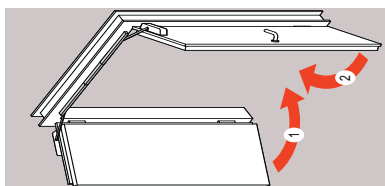
An ASSA ABLOY Group brand

ASSA ABLOY

ASENNUSOHJE FD451, FD452 ja FD454



- FD451, FD452, FD454
FD461, FD462, FD464
DL451, DL452, DL454
FD4510, FD4520, FD4540
BSL2462
AC451, AC462, AC464
T461, T462, T464
GD25SC, GD25EM2, GD25EM1
7726COSS, 7726MOSS
DC451, DCA 452, DCA454



- FD451
FD461
DL451
FD4510
BSL2462
AC461
T461
GD25C
7726COSS

- FD452, FD454
FD462, FD464
DL452, DL454
FD4520, FD4540
AC452, AC454
T462, T464
GD25EM2, GD25EM1
7726MOSS

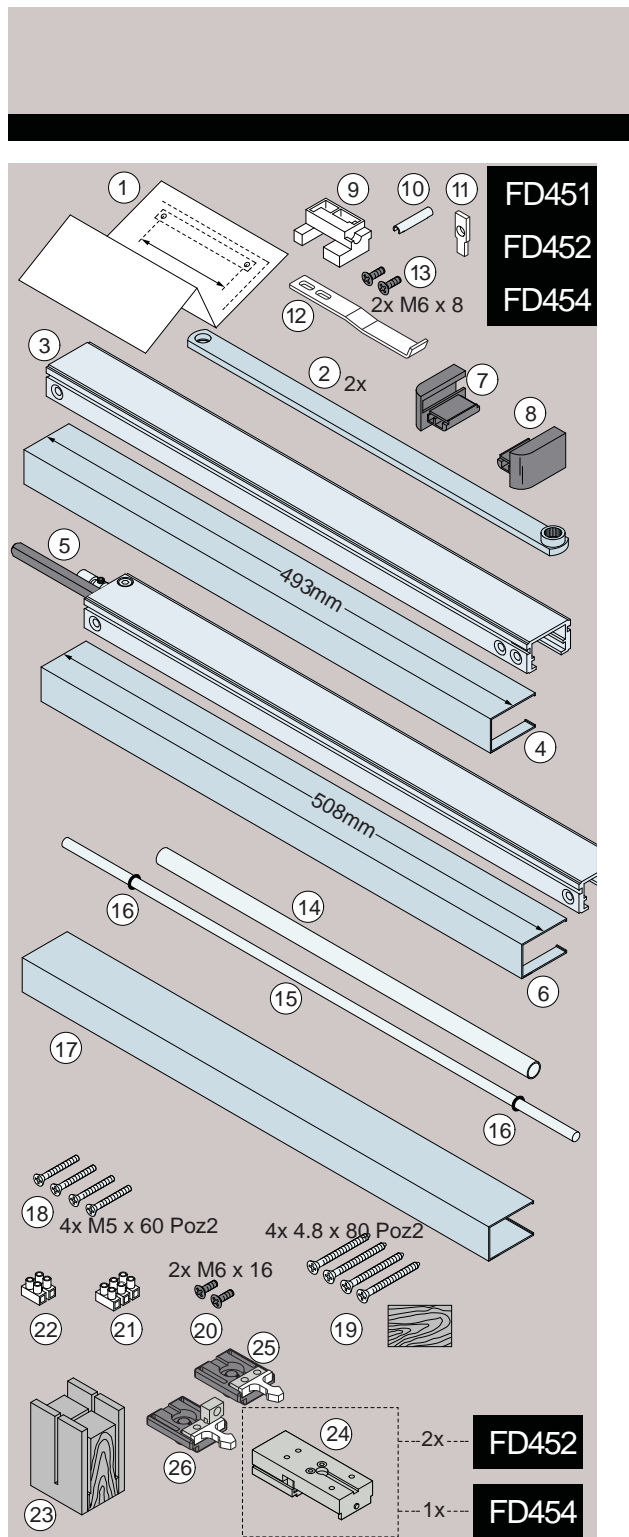
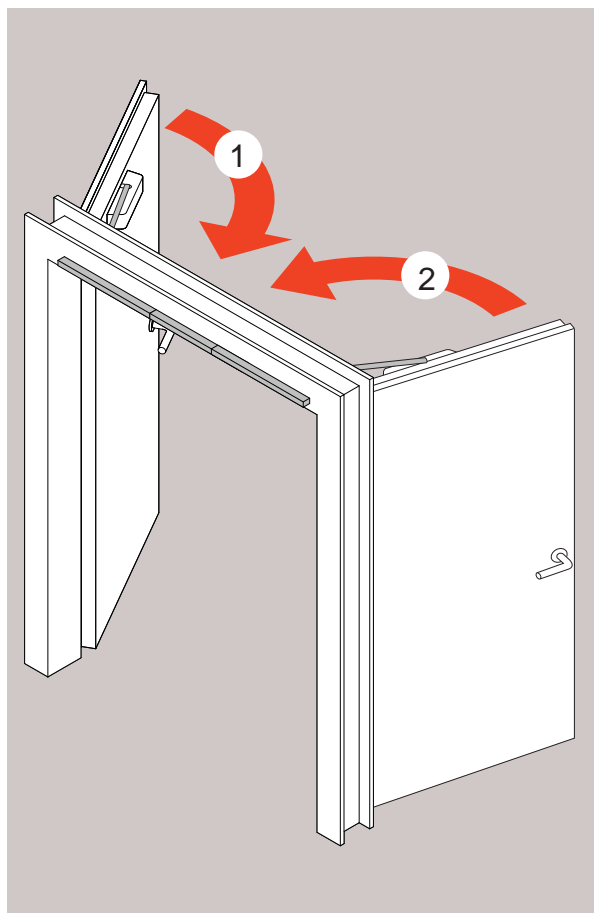
- DC250
D46
DL250
250
FP2500
Z250
T250
DC2500S
DC2516SS
DC2516SSS

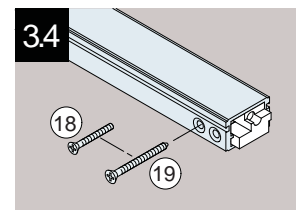
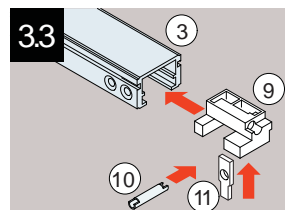
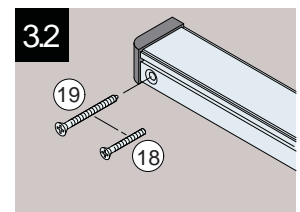
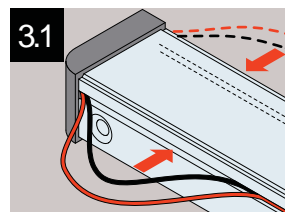
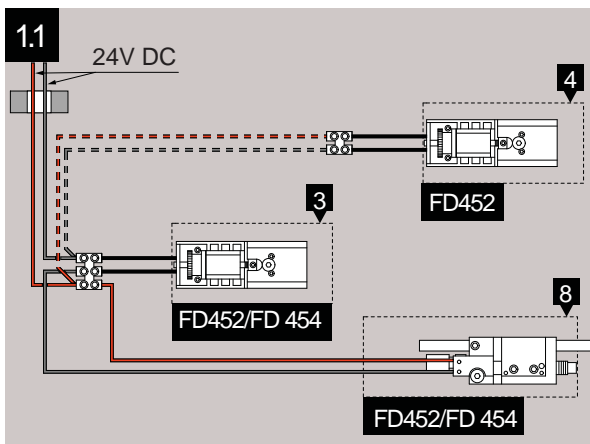
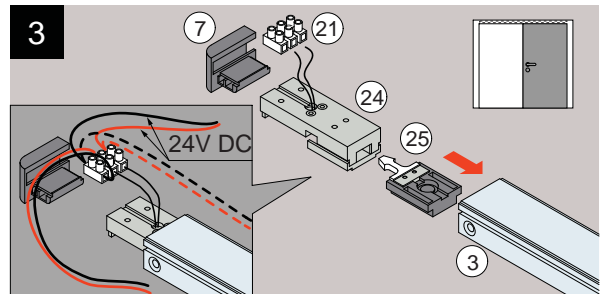
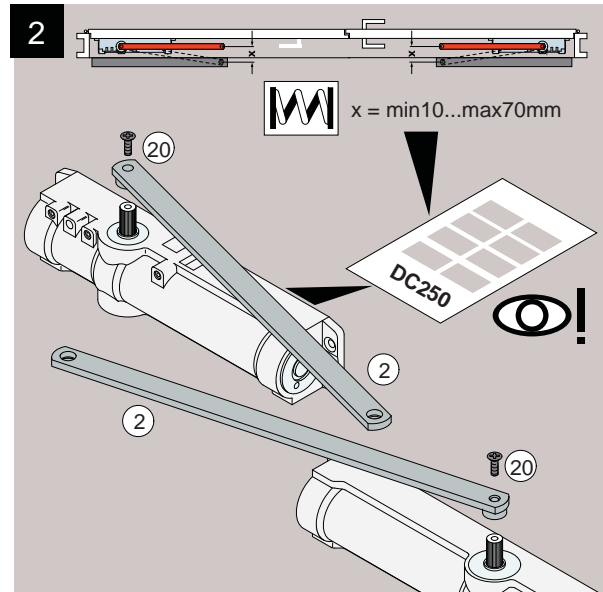
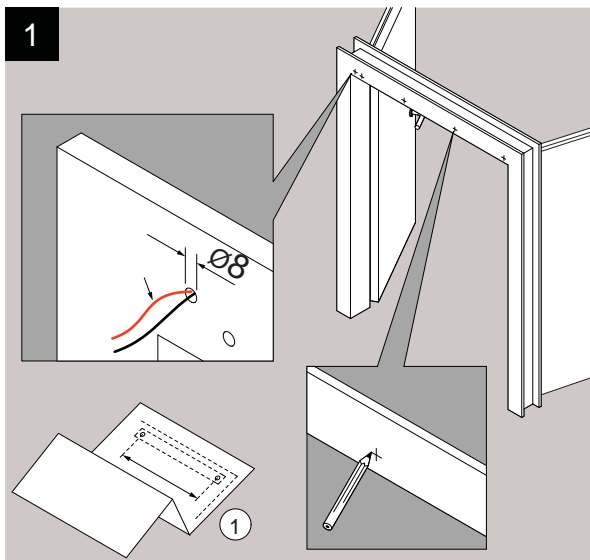
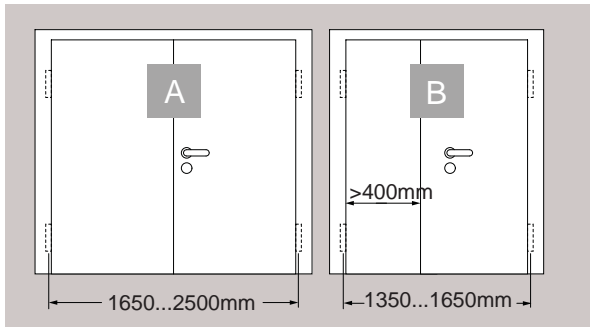
ASENNUSOHJE FD451, FD452 ja FD454+FD100

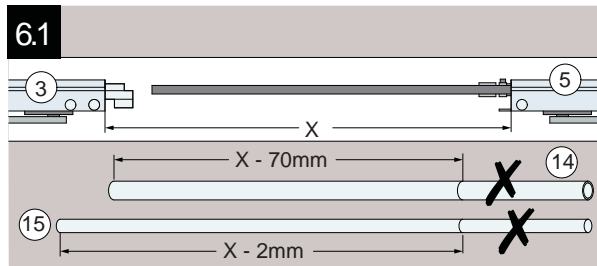
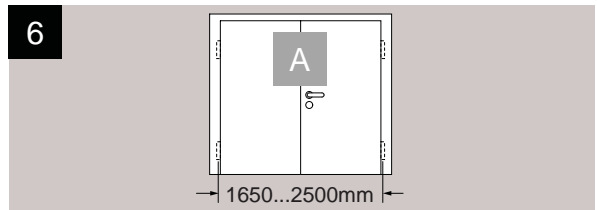
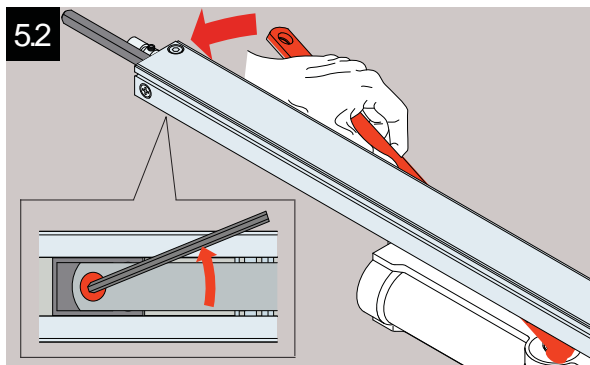
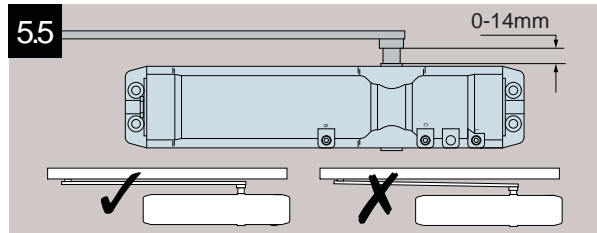
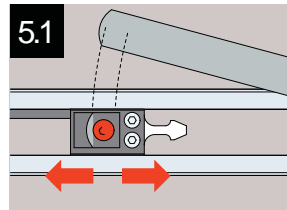
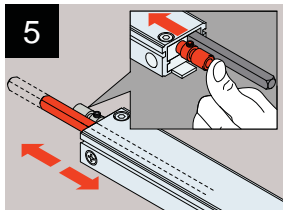
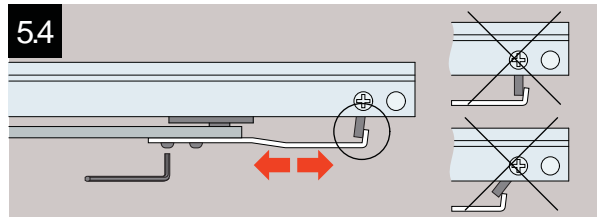
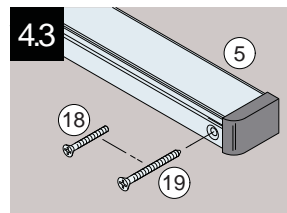
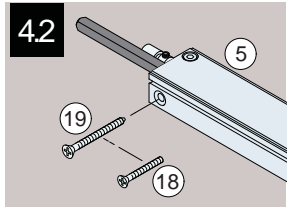
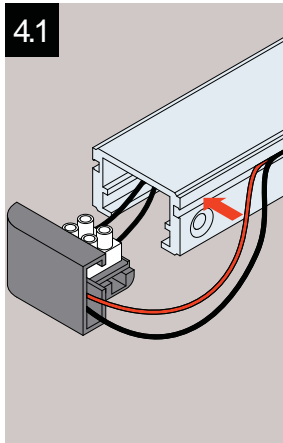
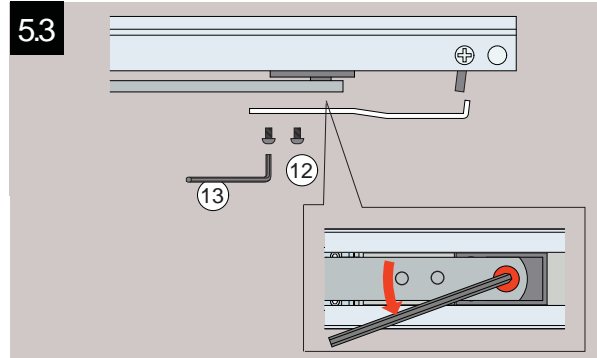
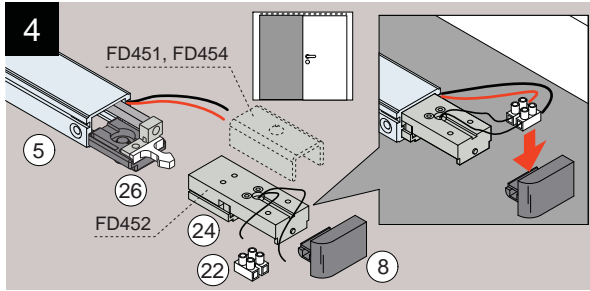
FD451, FD452, FD454 + FD100

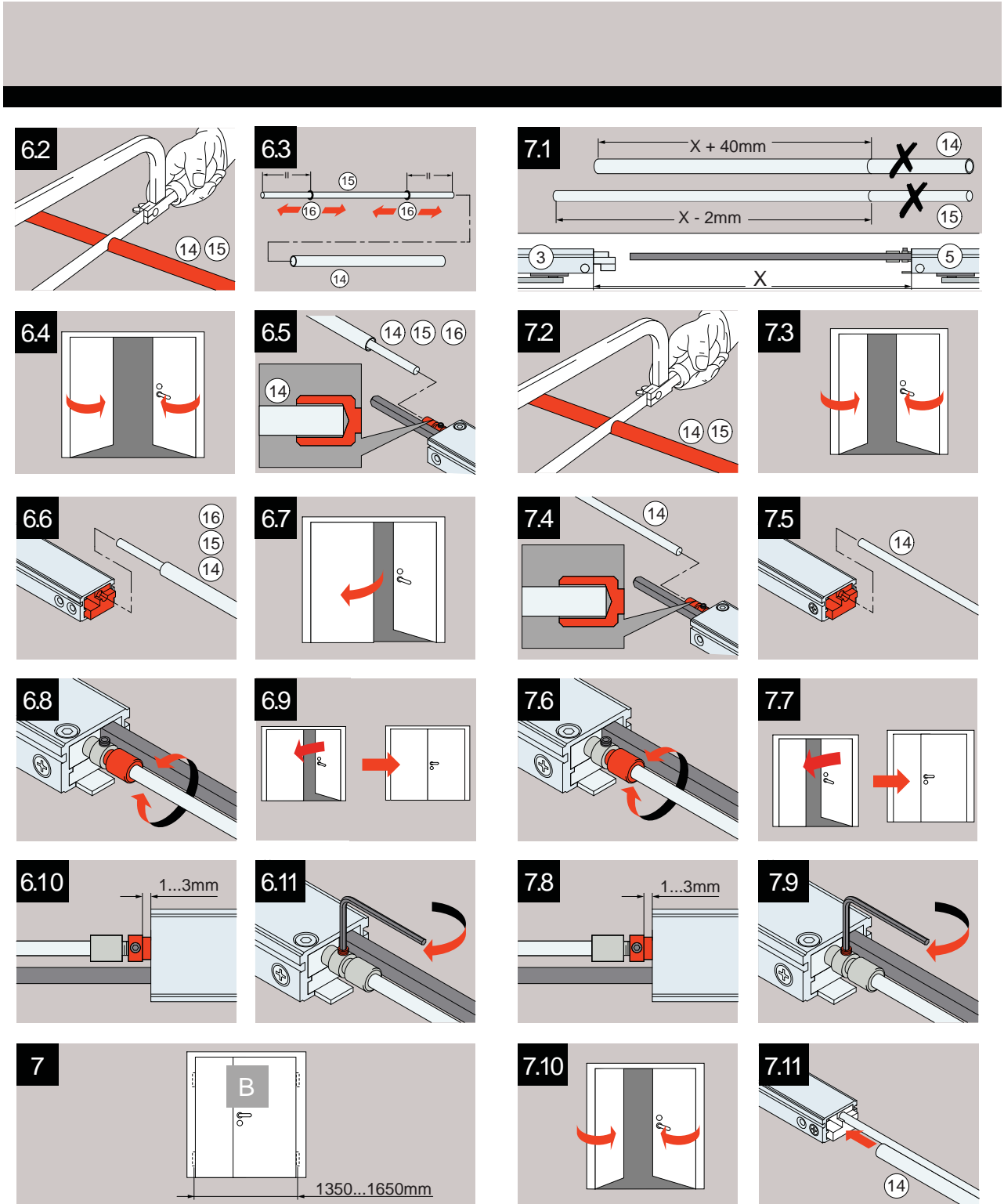
FD4061, FD4062, FD4064 + FD4065

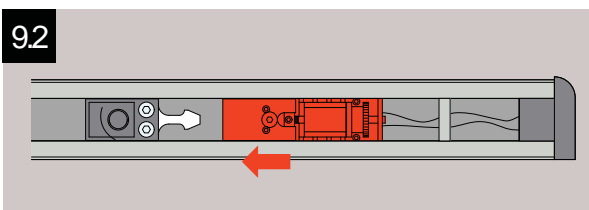
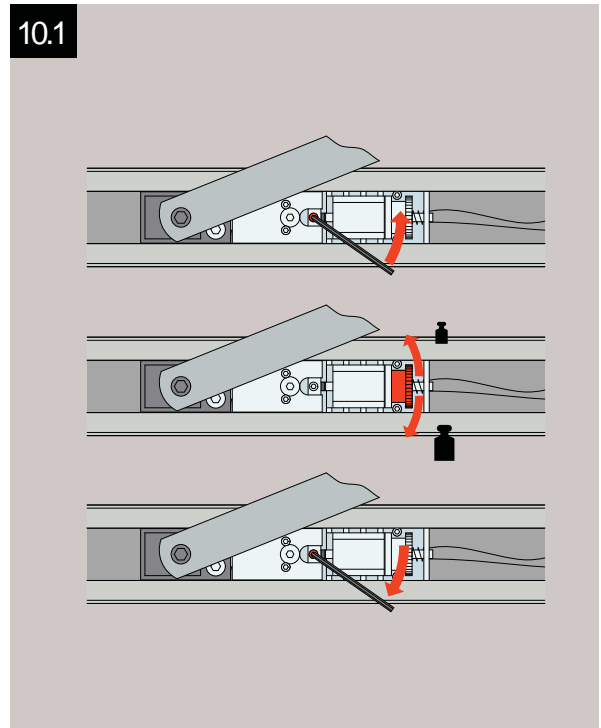
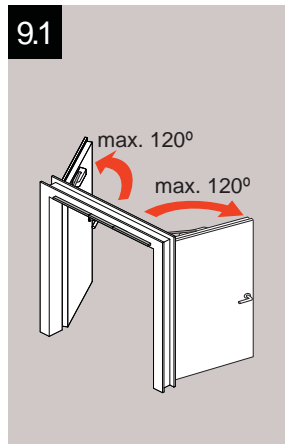
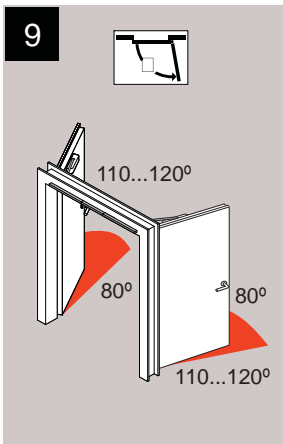
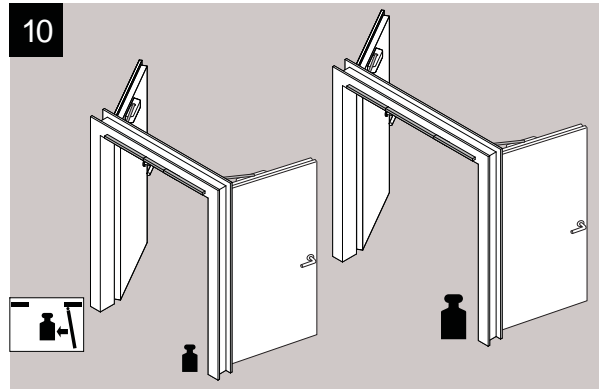
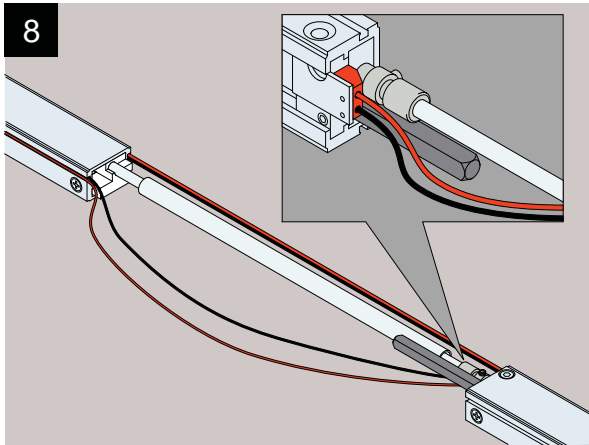
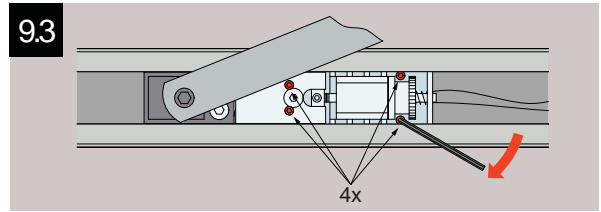
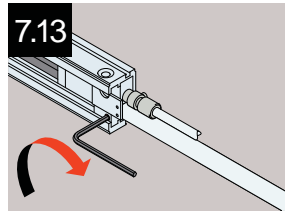
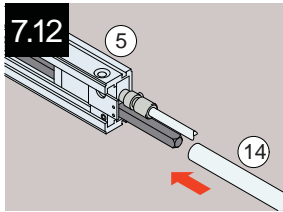
DL451, DL452, DL454 + DL100

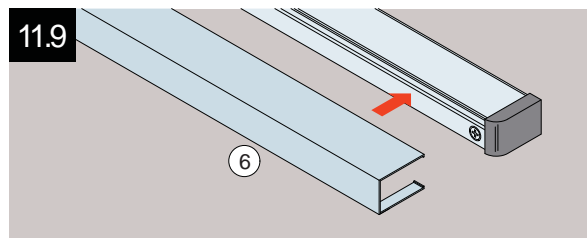
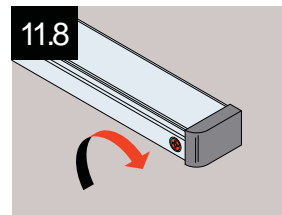
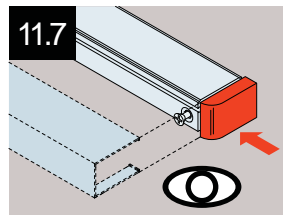
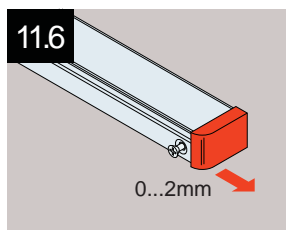
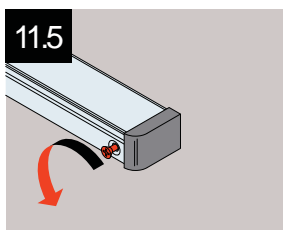
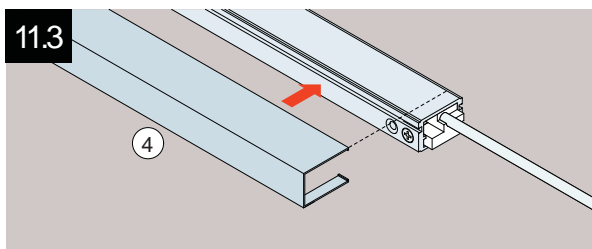
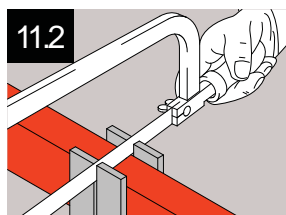
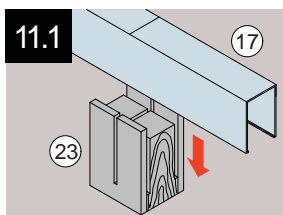
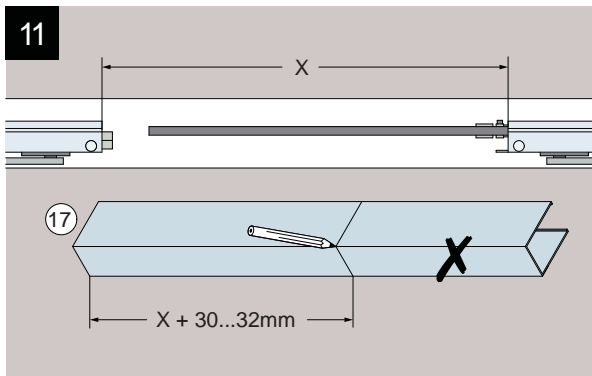












FD451, FD452, FD454 + FD100
 FD4061, FD4062, FD4064 + FD4065
 DL451, DL452, DL454 + DL100

DC250
 D40
 DL250
 250
 FP2500
 2250
 T250
 CT500026
 DC8600
 DC2516SSS

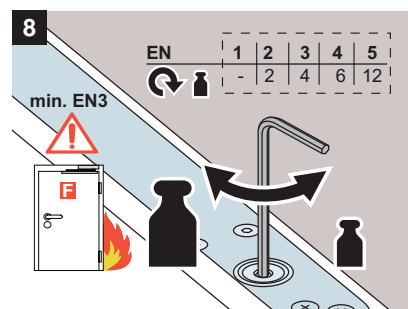
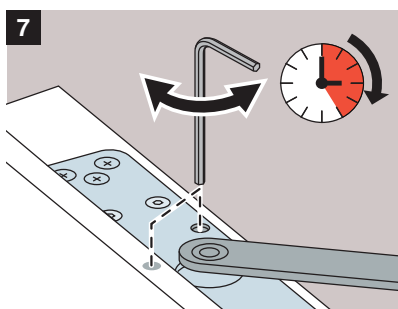
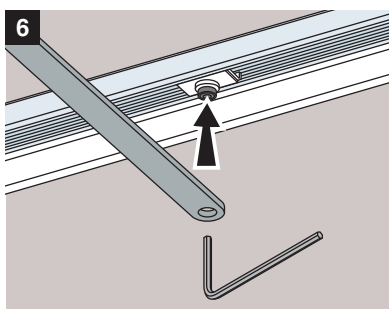
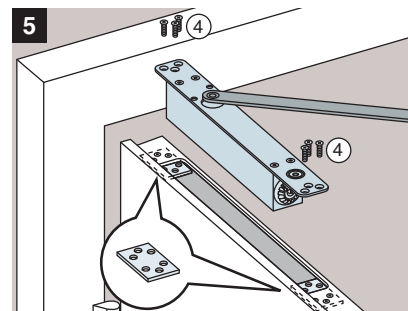
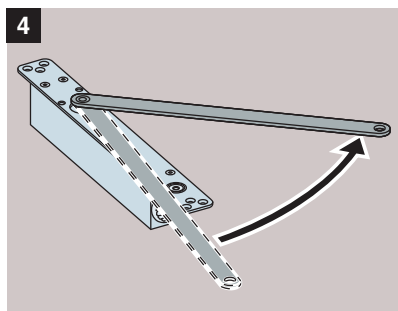
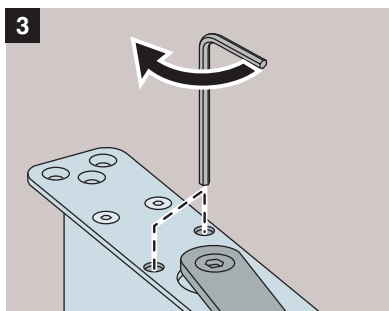
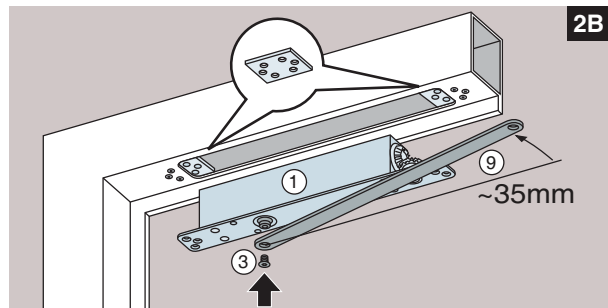
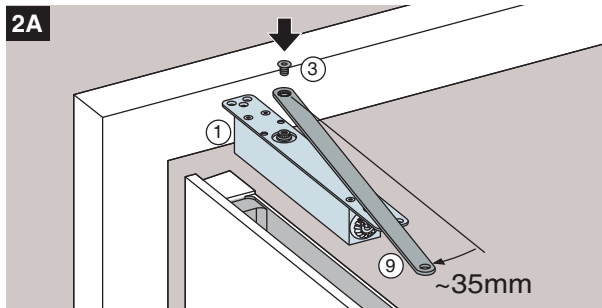
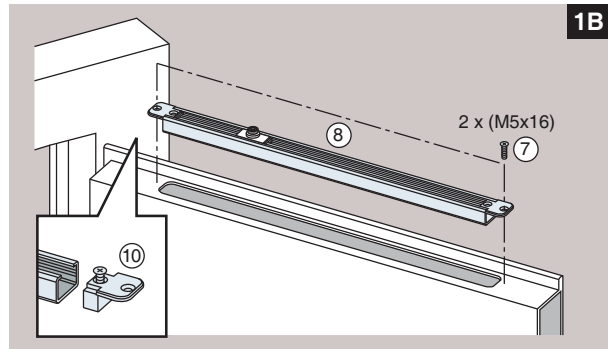
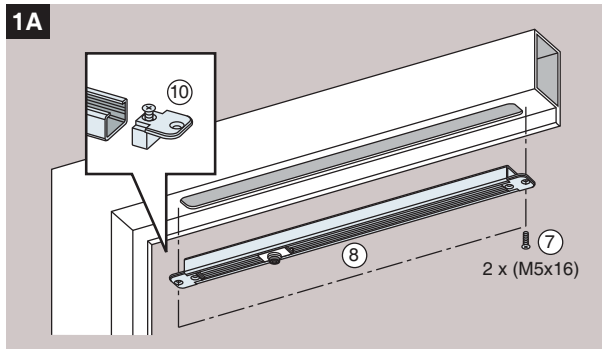
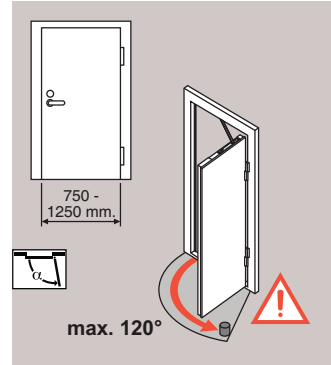
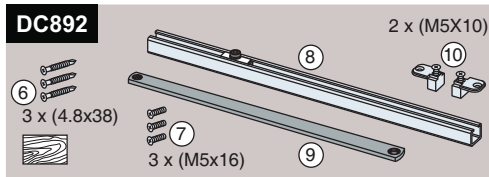
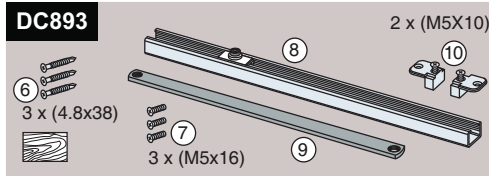
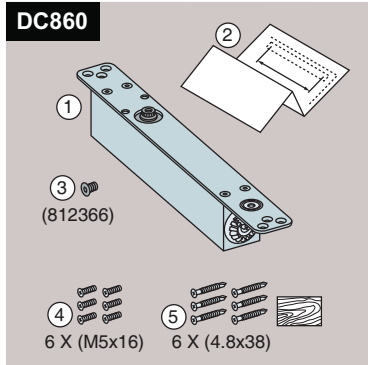
CE	Abloy Oy	04
	PO Box 108 80101 Joensuu, Finland	
0432-CPD-0047	EN 1154:1996+A1:2002	3 8 6 1 1 3

ASENNUSOHJE DC860+DC893/DC892

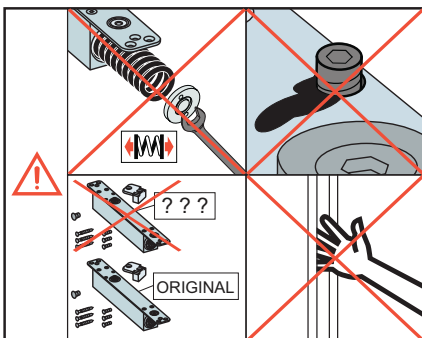
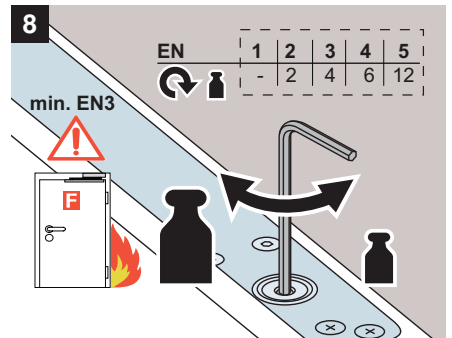
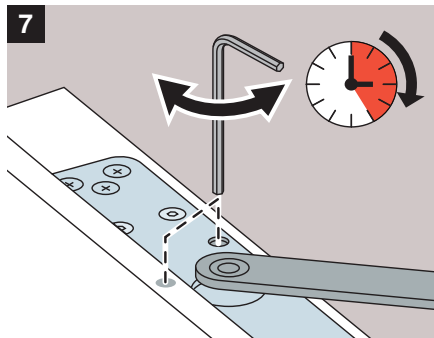
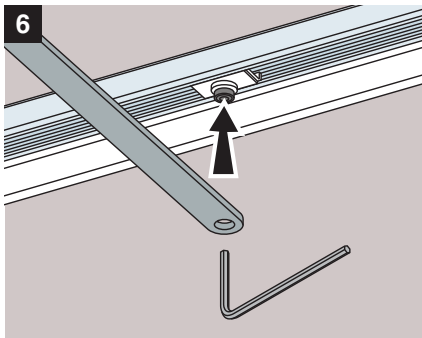
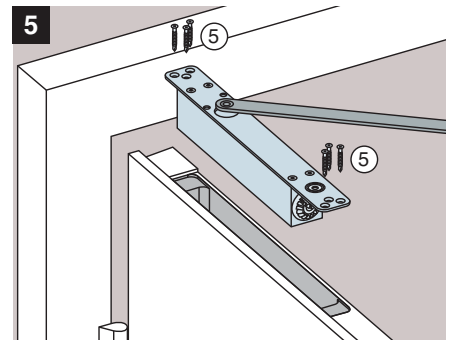
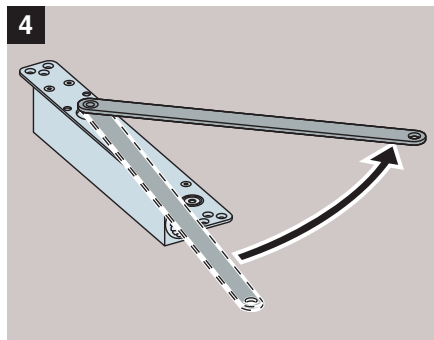
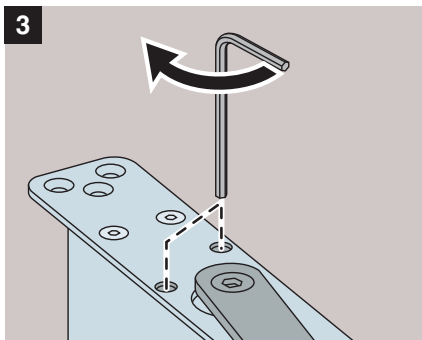
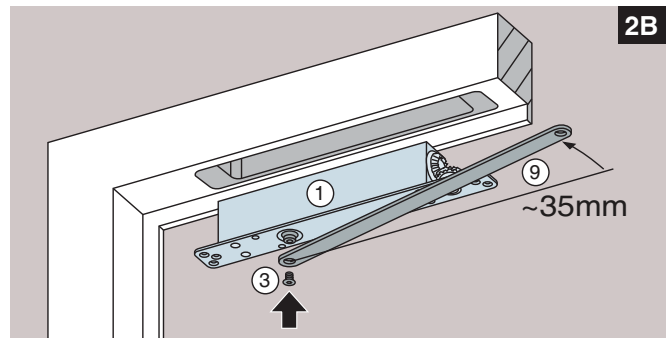
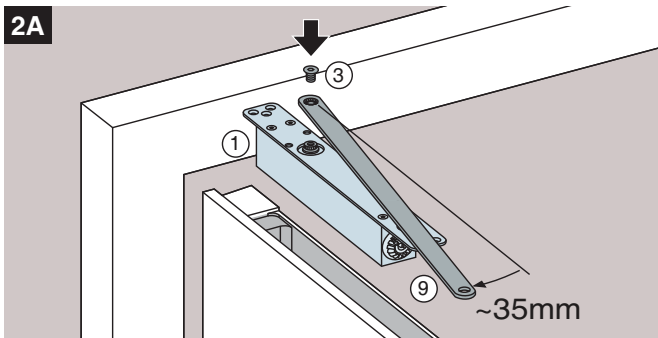
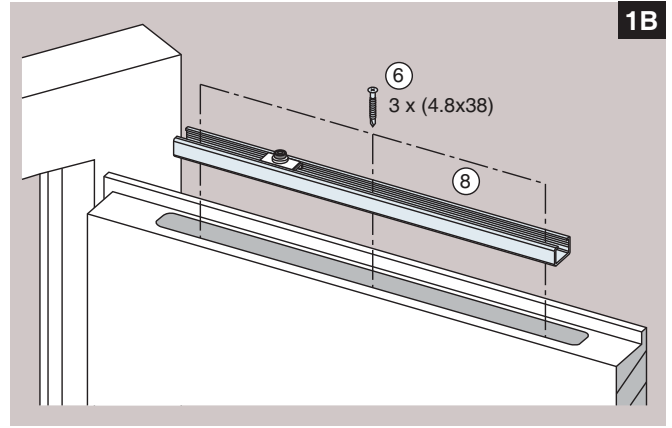
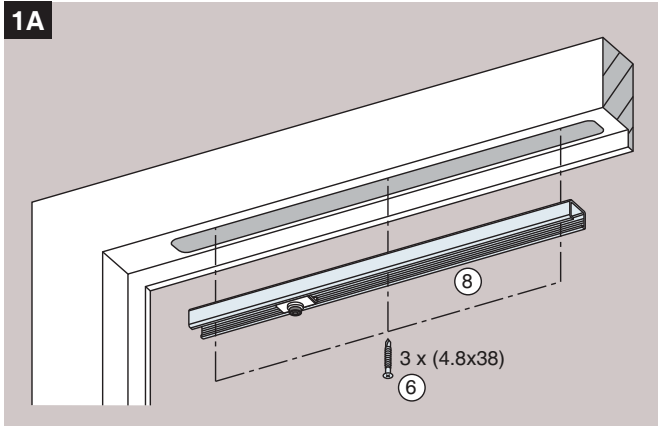
DC860 + DC893 / DC892

**DC9610 + DCA892(DCA893)
DC 990 + DC 912(DC 922)
FP8600 + ARG892(ARG893)**

**D6001 + D6020
TEX26 + GDXS**



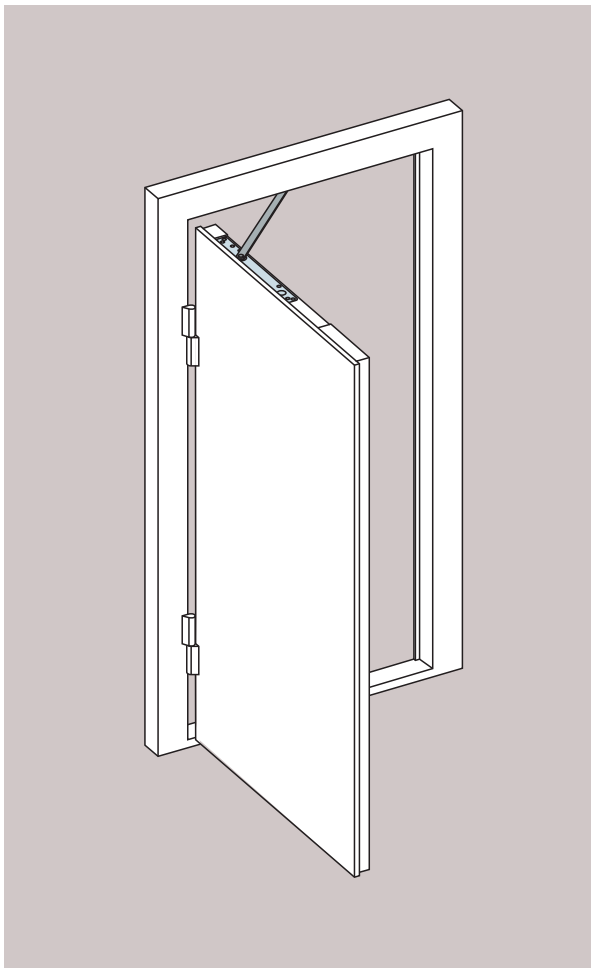
9312580



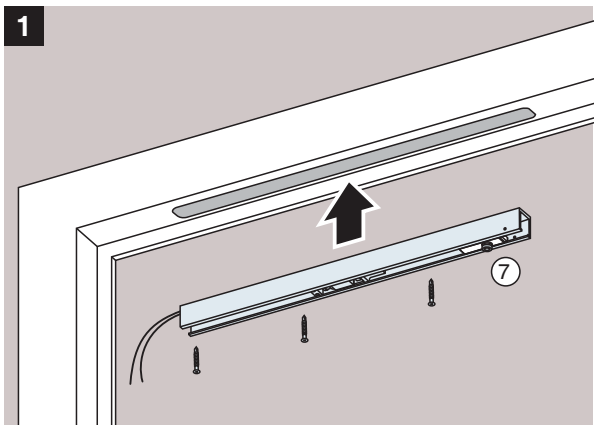
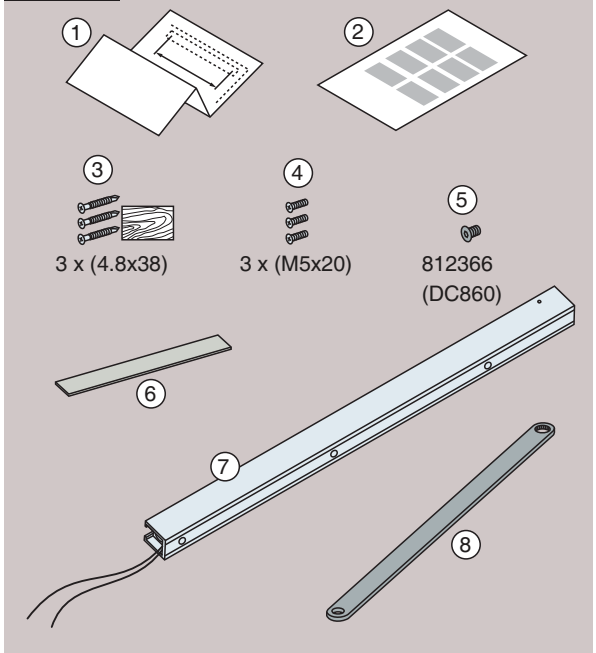
CE	Abloy Oy	09
	PO Box 108 80101 Joensuu, Finland	
0432-CPD-0047	EN 1154:1996+A1:2002	3 8 5 1 1 2

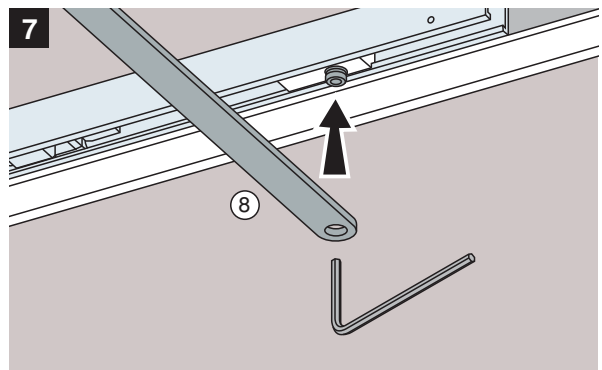
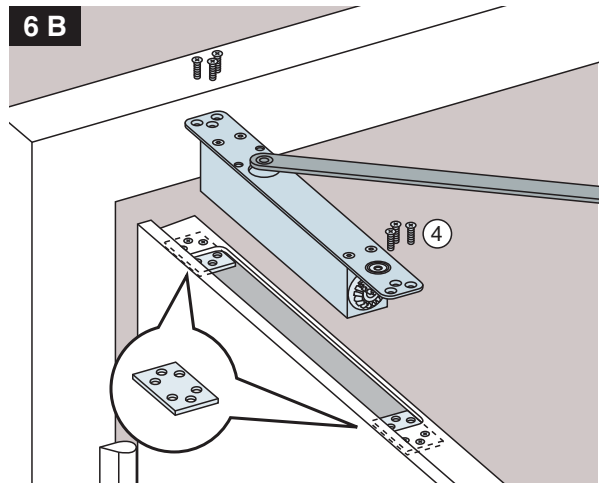
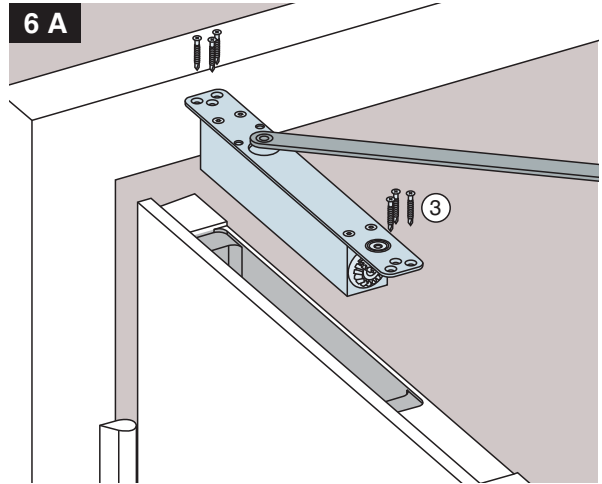
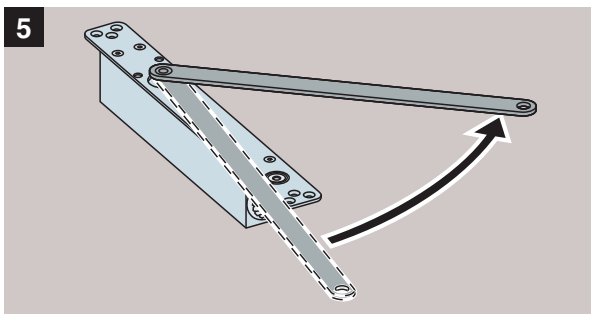
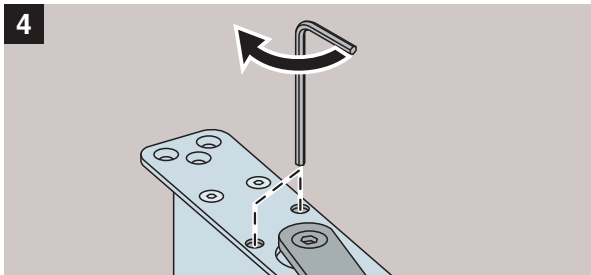
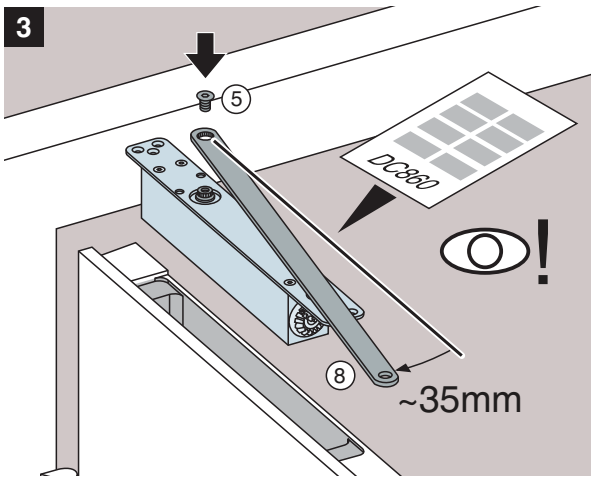
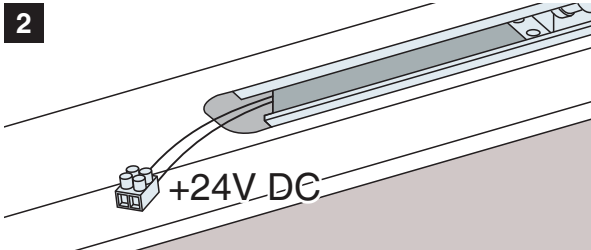
ASENNUSOHJE FD480

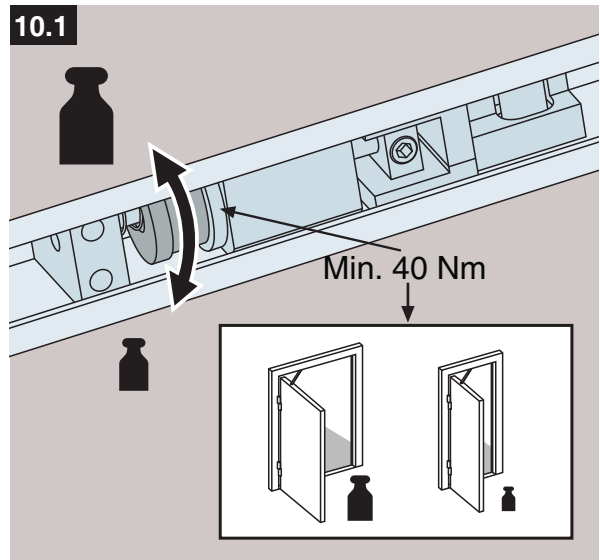
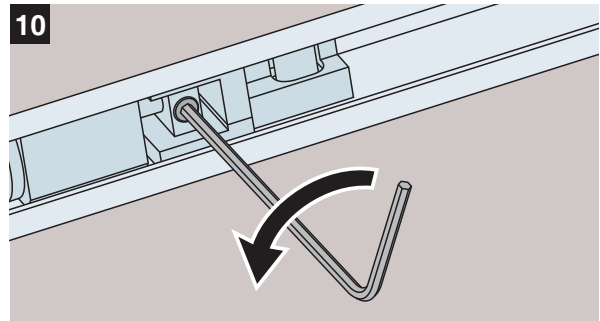
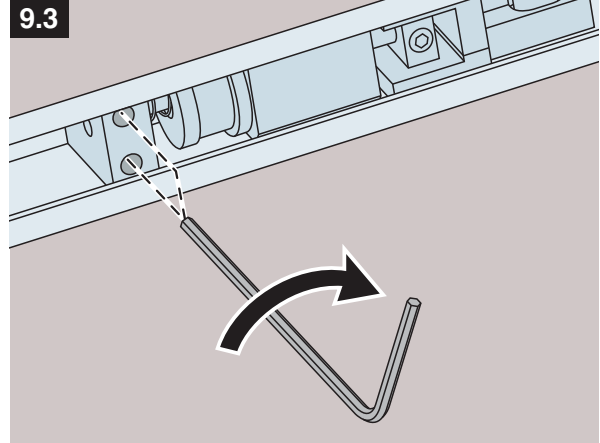
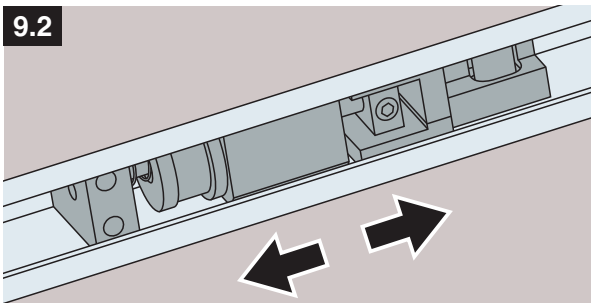
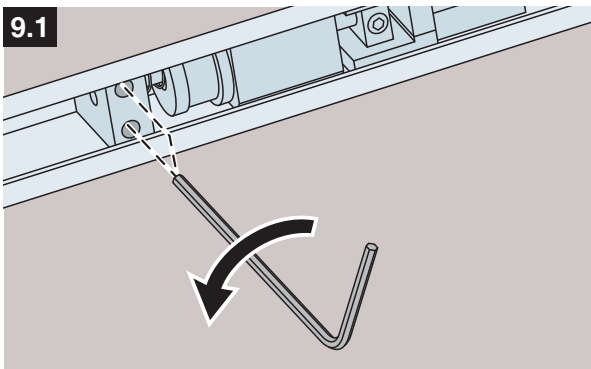
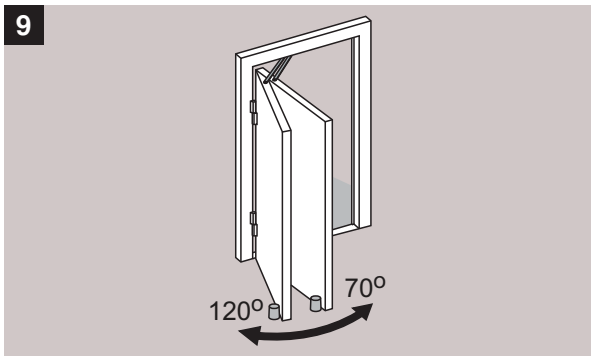
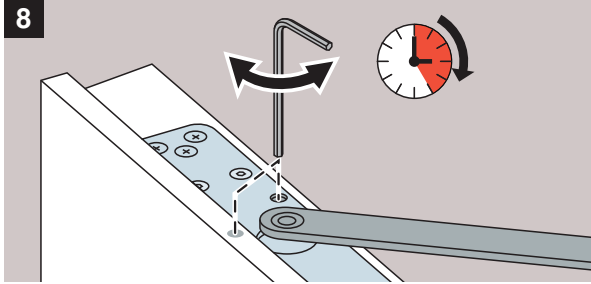
FD480
 FD6050
 FD4800
 GDXEM
 DCA480
 EGE 950



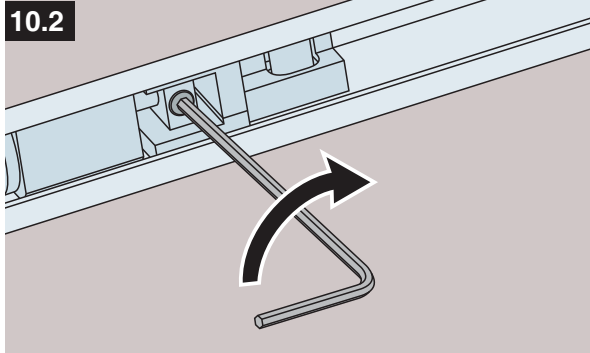
FD480



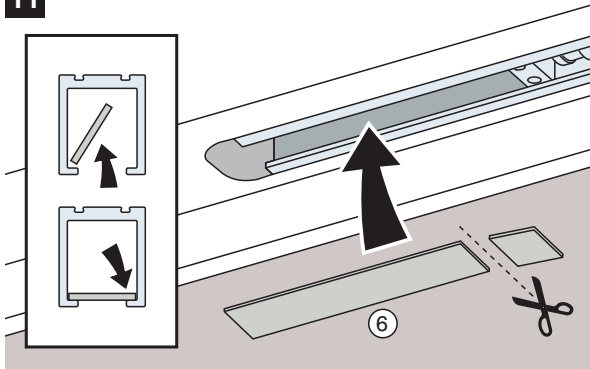




10.2



11



FD480
 FD6050
 FD4800
 GDXEM
 DCA480
 EGE 950

CE	Abloy Oy PO Box 108 80101 Joensuu, Finland		09			
	0432-BPR-0050	EN 1155:1997+A1:2002	3	8	6 3	1 1 0

ASENNUSOHJE FD481, FD482 ja FD484

FD481, FD482, FD484

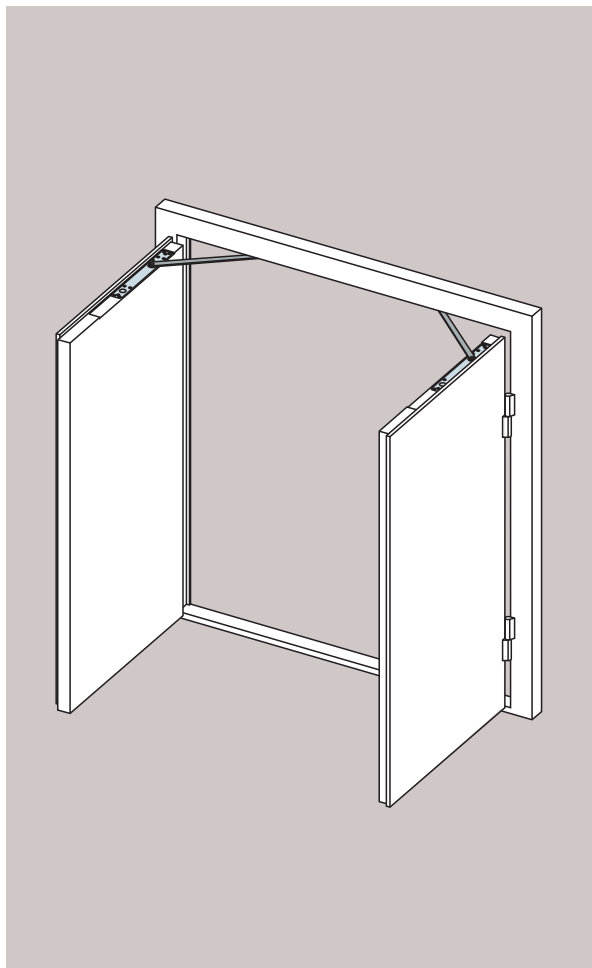
FD6051, FD6053, FD6054

FD4810, FD4820, FD4840

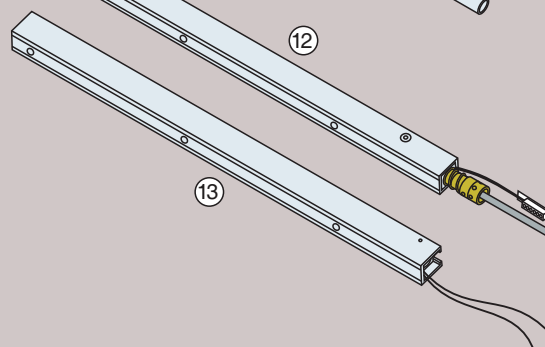
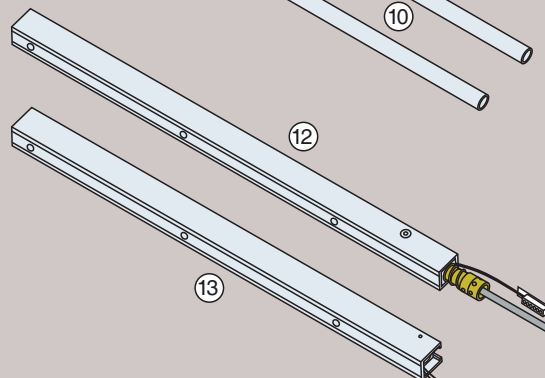
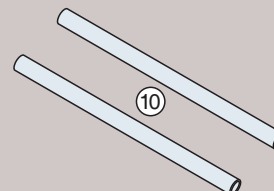
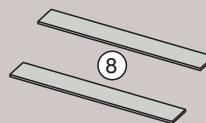
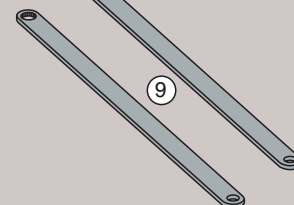
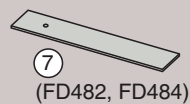
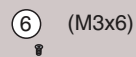
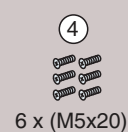
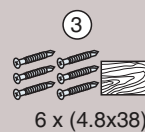
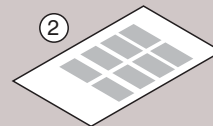
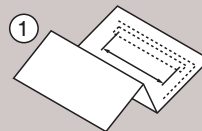
GD2XSC, GD2XEM2, DC2XEM1

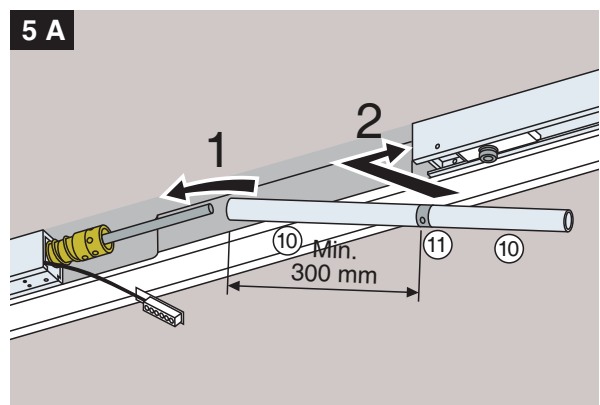
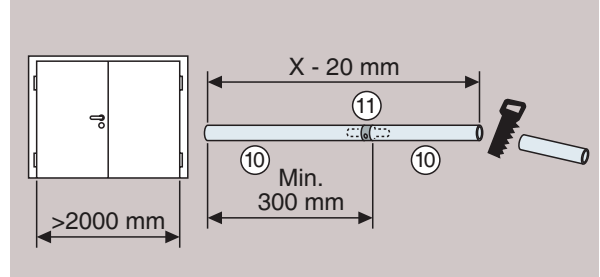
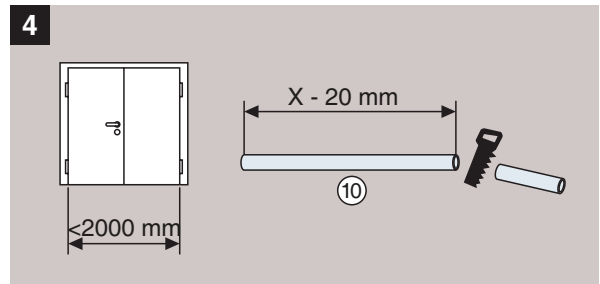
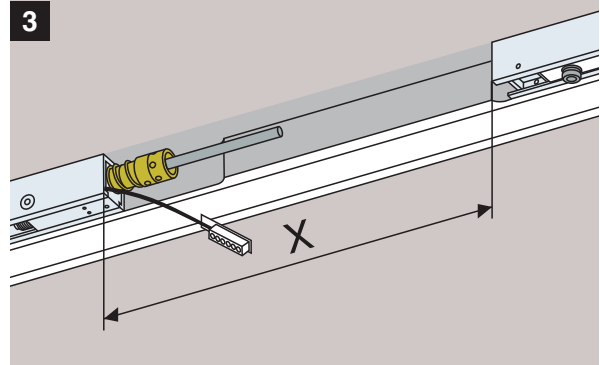
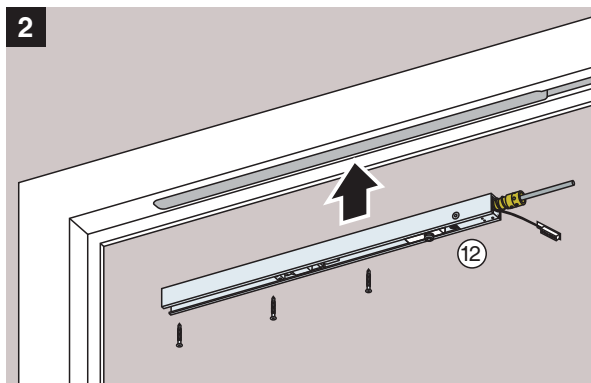
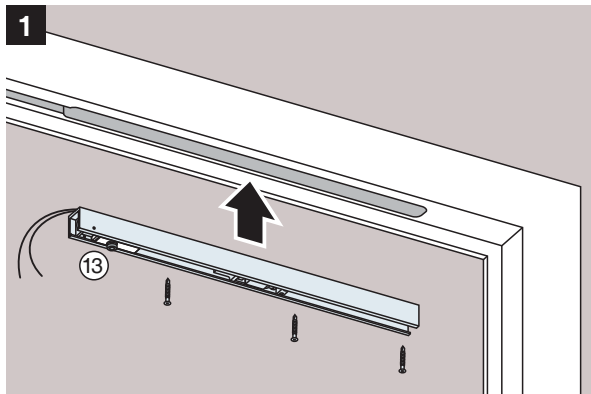
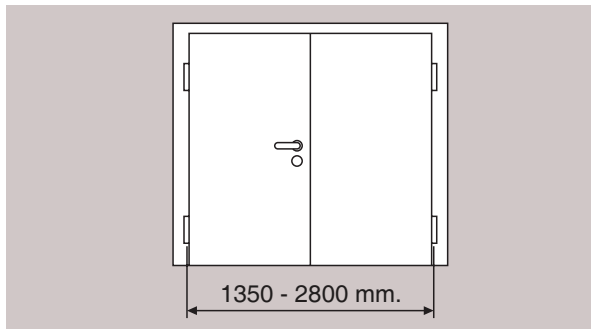
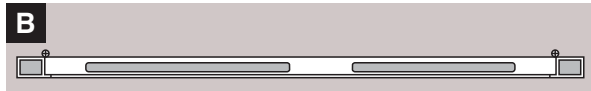
DCA481, DCA482, DCA484

DG 880, EGD 960, EGD 980

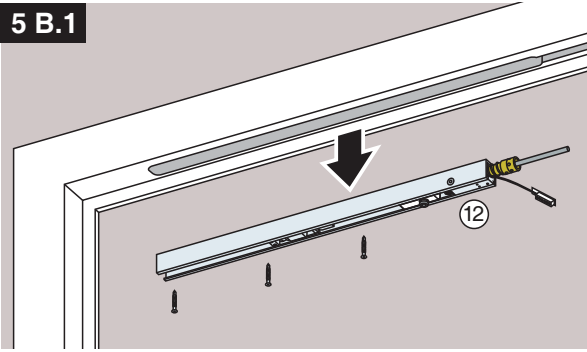


FD481, FD482, FD484

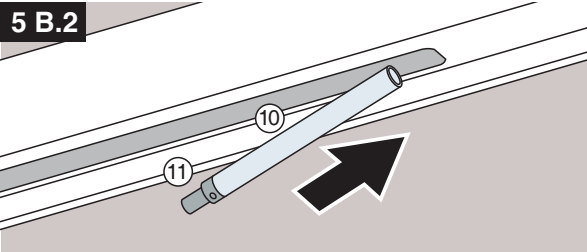




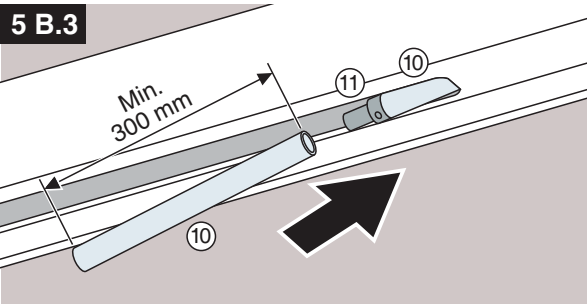
5 B.1



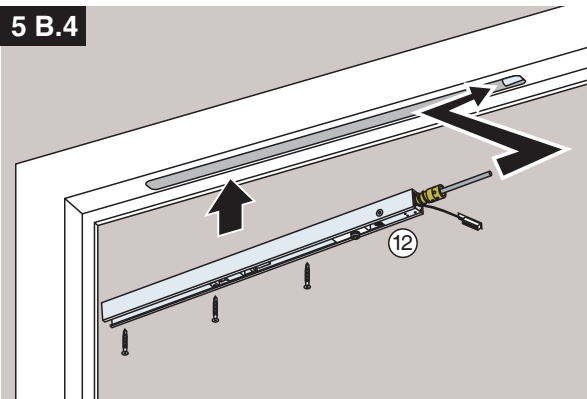
5 B.2



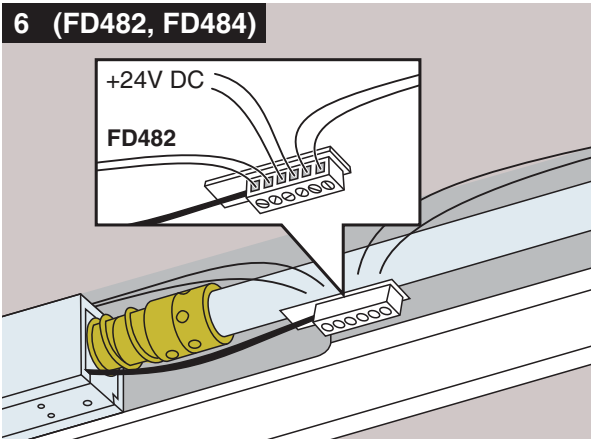
5 B.3



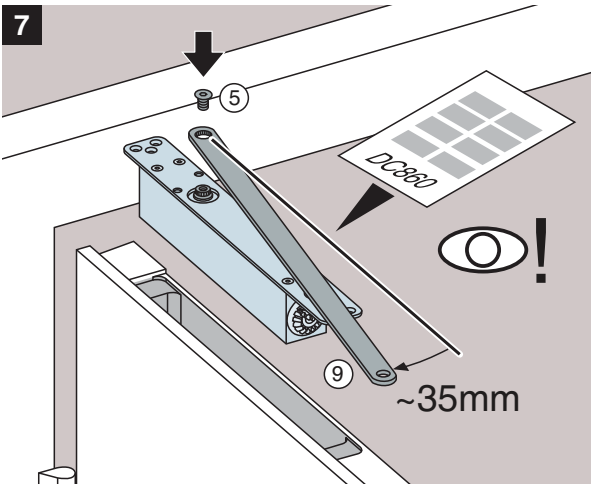
5 B.4



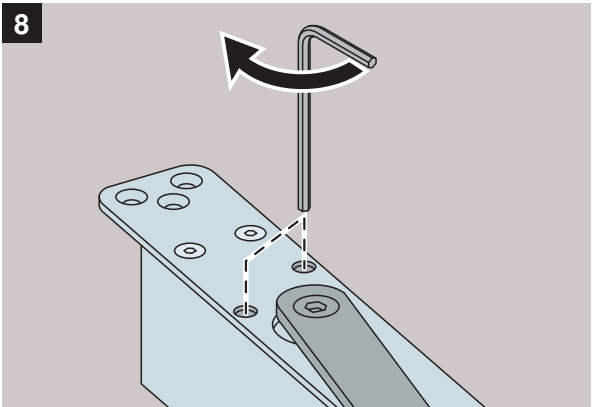
6 (FD482, FD484)

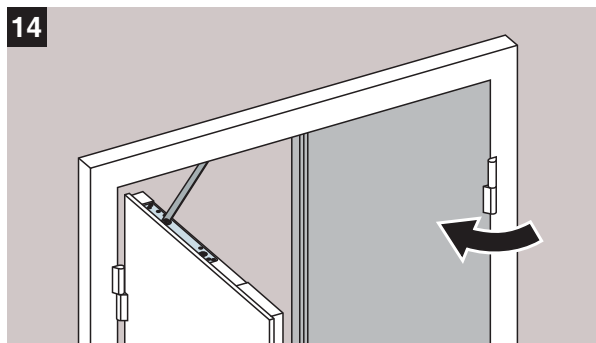
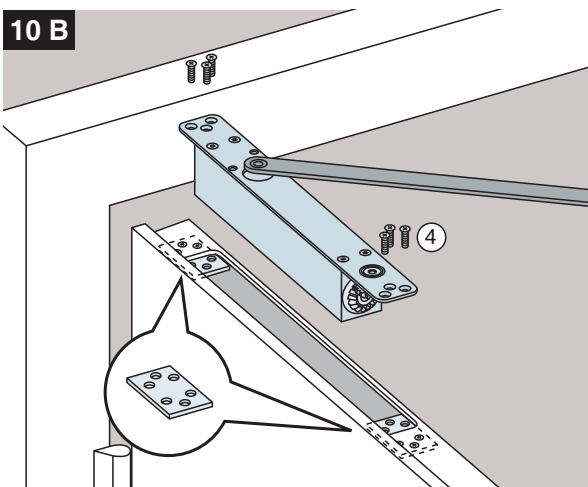
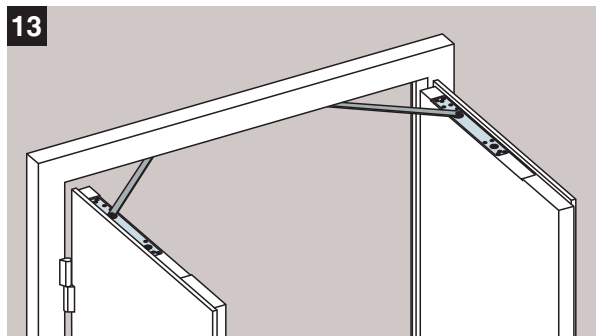
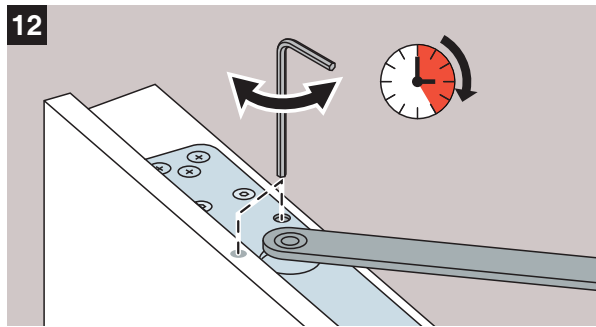
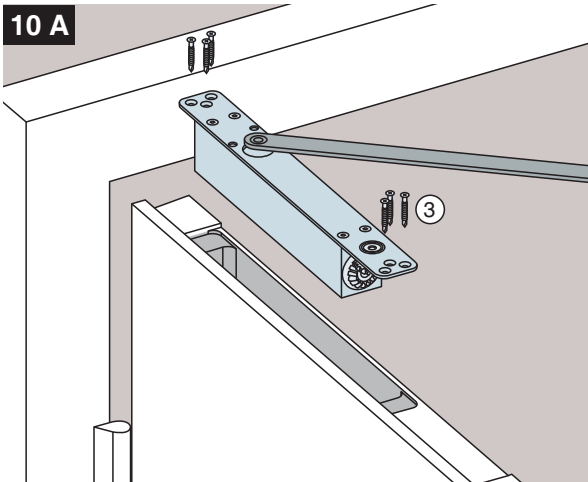
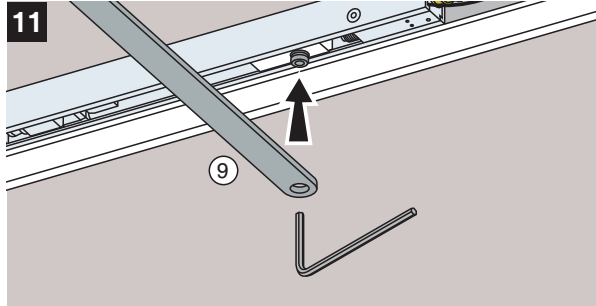
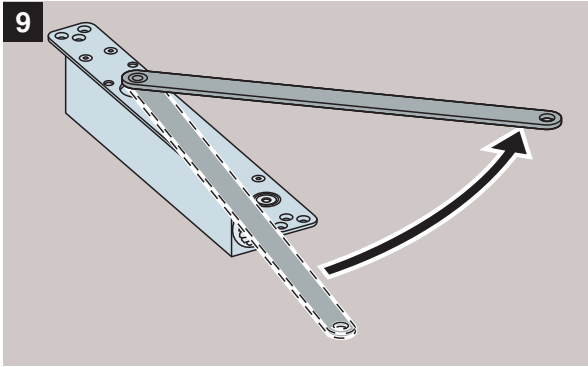


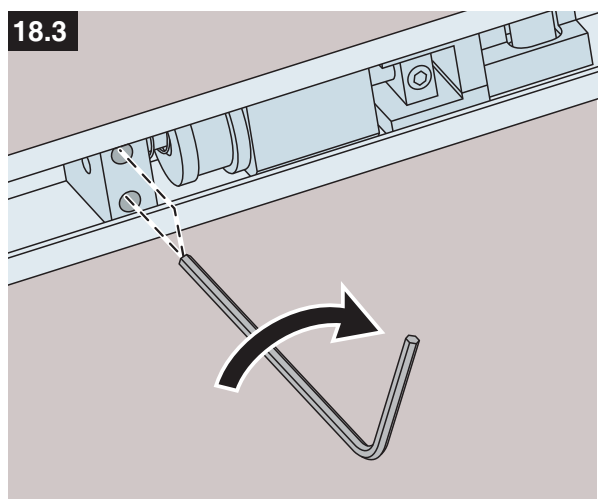
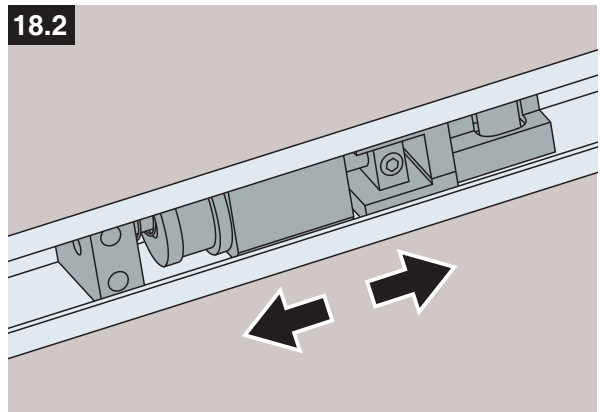
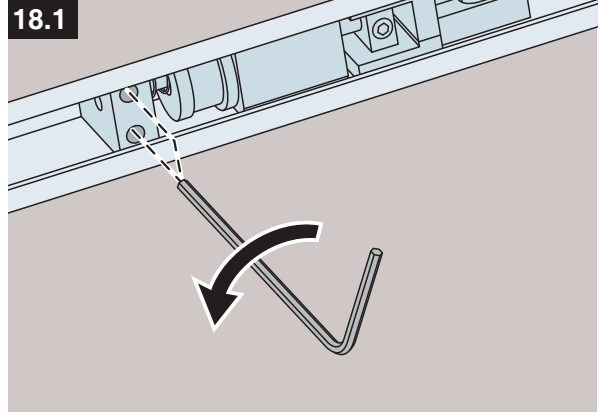
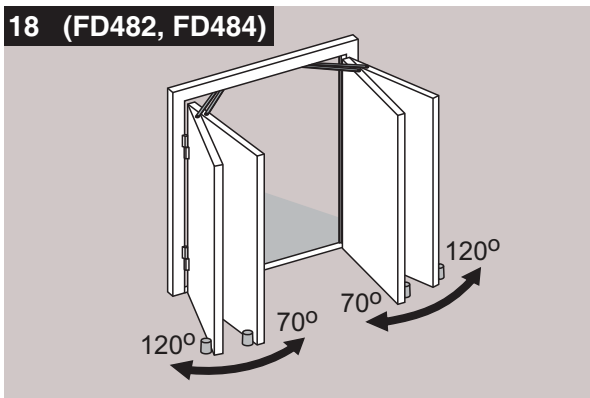
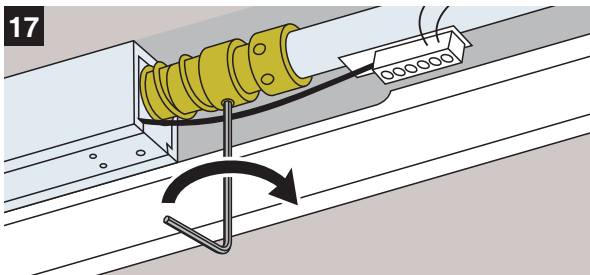
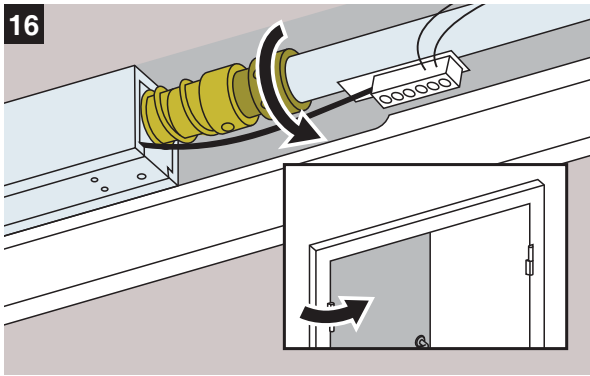
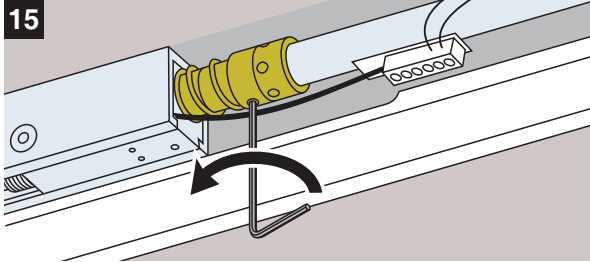
7



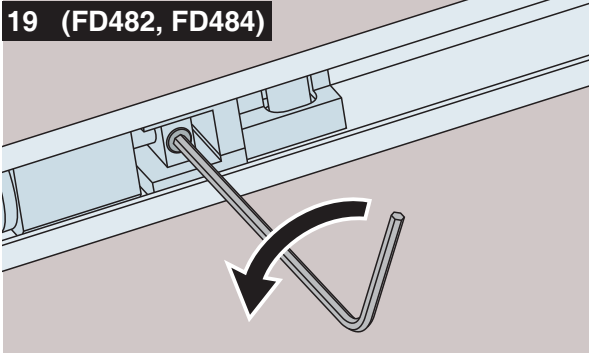
8



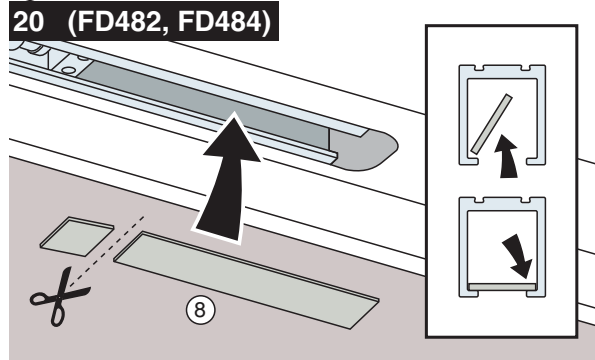




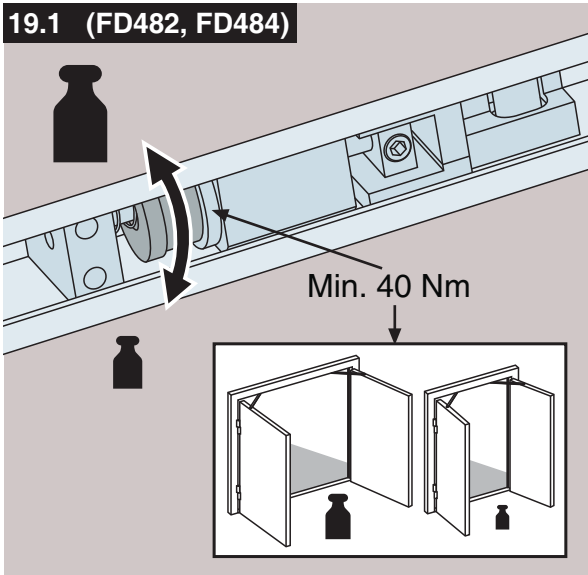
19 (FD482, FD484)



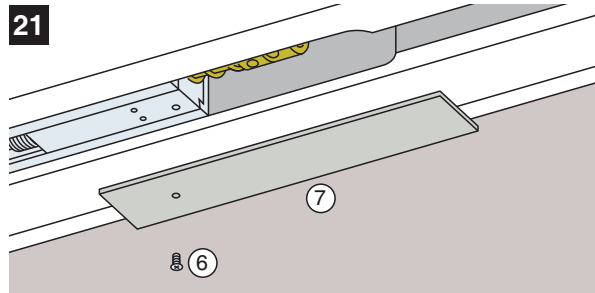
20 (FD482, FD484)



19.1 (FD482, FD484)



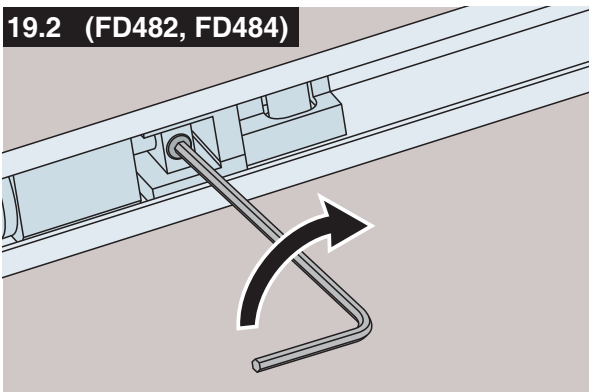
21



FD481
FD6051
FD4810
GD2XSC
DCA481
DG 880

CE	Abloy Oy PO Box 108 80101 Joensuu, Finland	09			
	0432-BPR-0049 EN 1158:1997+A1:2002	3	5	$\frac{6}{3}$	1 1 0

19.2 (FD482, FD484)



FD482, FD484
FD6053, FD6054
FD4820, FD4840
GD2XEM2,
GD2XEM1
DCA482, DCA484
EGD 960, EGD 980

CE	Abloy Oy PO Box 108 80101 Joensuu, Finland	09			
	0432-BPR-0050 EN 1155:1997+A1:2002	3	8	$\frac{6}{3}$	1 1 0
	0432-BPR-0049 EN 1158:1997+A1:2002	3	5	$\frac{6}{3}$	1 1 0

ASENNUSOHJE DF3000

Pikasalpa 3000, 3001, 3100 Rst ja 3101 Rst asennusohje

8580
6/2001

1. Koneista oveen porauskaavion mukaiset aukot.
2. Aseta pikasalpa paikalleen ja kiinnitä se oveen 4.2x25 -ruuveilla.
3. Työnnä ylä- ja alatango paikoilleen ja käännä niitä 90 astetta, jolloin tangot lukittuvat.
4. Kiinnitä ylä- ja alaohjauslevyt paikoilleen 4.2x25 -ruuveilla.
5. Katkaise ylä- ja alatanko määrämittaan kahvan ollessa aukiasennossa.
6. Tee tankojen päihin pienet hakuviisteet.
7. Merkitse vastalevyn paikka siten, että vahvempi reuna tulee avautumissuuntaan.
8. Koneista karmiin porauskaavion mukaiset aukot.
9. Kiinnitä vastalevyt paikoilleen 4.2x25 -ruuveilla.

Oven pinnan aukko:
Otwersti e powerhnosti dweri :
Hole on the door surface:

Depth of the hole

Quick bolt 3000, 3100:

a minimum of 31 mm

Quick bolt 3001, 3101:

a minimum of 46 mm

Gl ubi na otwersti q

bystrodej stwu@] ij

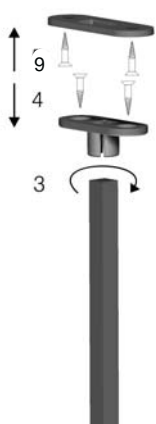
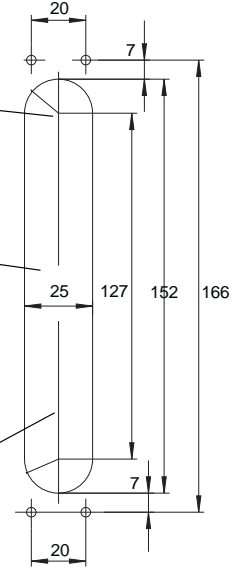
[pi ngal et 3000, 3100:

mi ni mum 31 mm

bystrodej stwu@] ij

[pi ngal et 3001, 3101:

mi ni mum 46 mm



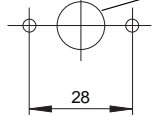
Poraukset, ylä- ja alakarmi

Swerl eni q,

werhngq i ni vnqq ramka

Drillings, upper and lower frame

13 mm, syvyys 20 mm



13 mm, depth 20 mm
13 mm, gl ubi na 20 mm

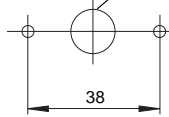
Poraukset, ovi, ylä- ja alapuoli

Swerl eni q,

dwerx, werhngq i ni vnqq storona

Drillings, door, upper and lower edge

13 mm läpi



13 mm through
13 mm skwoznoe

Aukon syvyys

pikasalpa 3000, 3100:
minimi 31 mm

pikasalpa 3001, 3101:
minimi 46 mm

Pikasalpa 3000, 3100 Rst

Bystrodej stwu@] ij [pi ngal et 3000, 3100
Quick bolt 3000, 3100 St

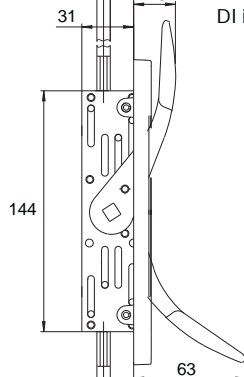
Pikasalpa 3001, 3101 Rst

Bystrodej stwu@] ij [pi ngal et 3001, 3101
Quick bolt 3001, 3101 St



Movement 11-18 mm Liike 11-18 mm

Dwi veni e 11-18 mm
Liike 20 mm
Dwi veni e 20 mm
Movement 20 mm

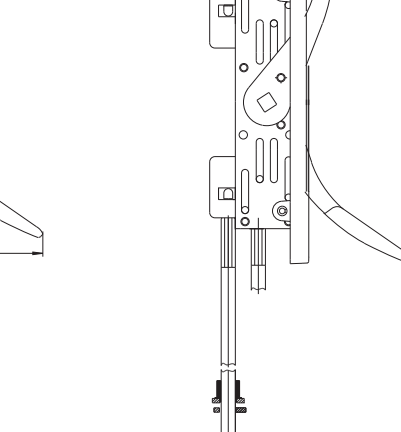


Liike 20 mm
Movement 20 mm
Dwi veni e 20 mm
8 10

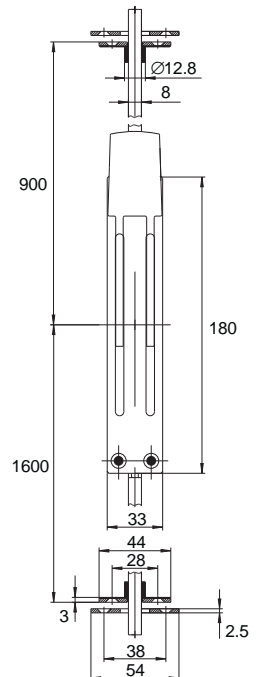
Otwetnaq pl i ta Vastalevy.
Ohjauslevy
Naprawl q@] aq pl i ta
Tangon pituus 900 mm

Liike 32-35 mm
Dwi veni e Movement 32-35 mm
Counter plate
Guide plate

Liike 11-18 mm
Dwi veni e 11-18 mm
Movement 11-18 mm



Tangon pituus 1600 mm
Di i na [tangi 1600 mm
Length of bar 1600 mm

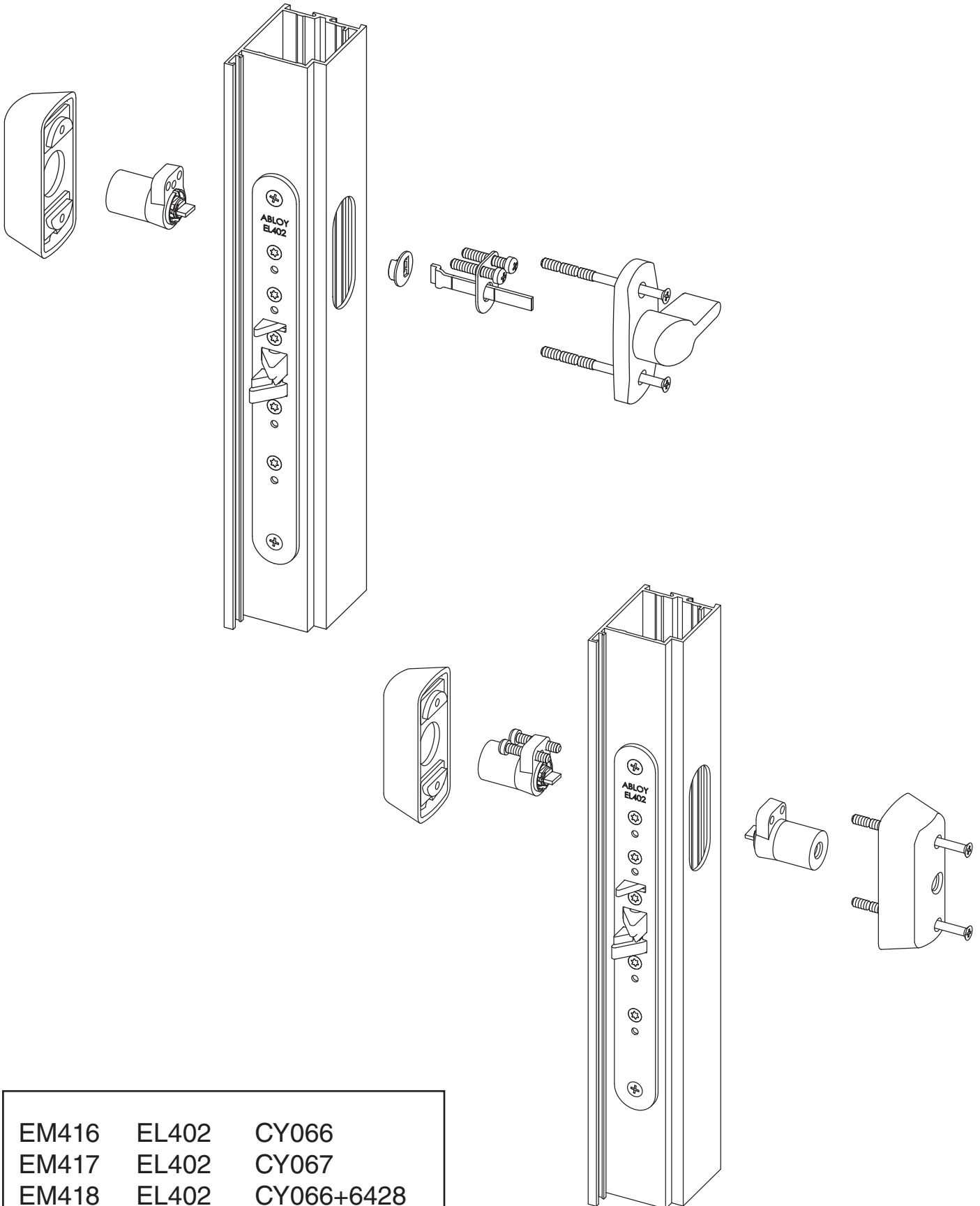


Vastalevy ja ohjauslevy
Otwetnaq pl i ta i napravl q@] aq pl i ta
Counter plate and guide plate

Abloy Oy, Tohlopinranta 28
PL 14, 33271, TAMPERE, Finland

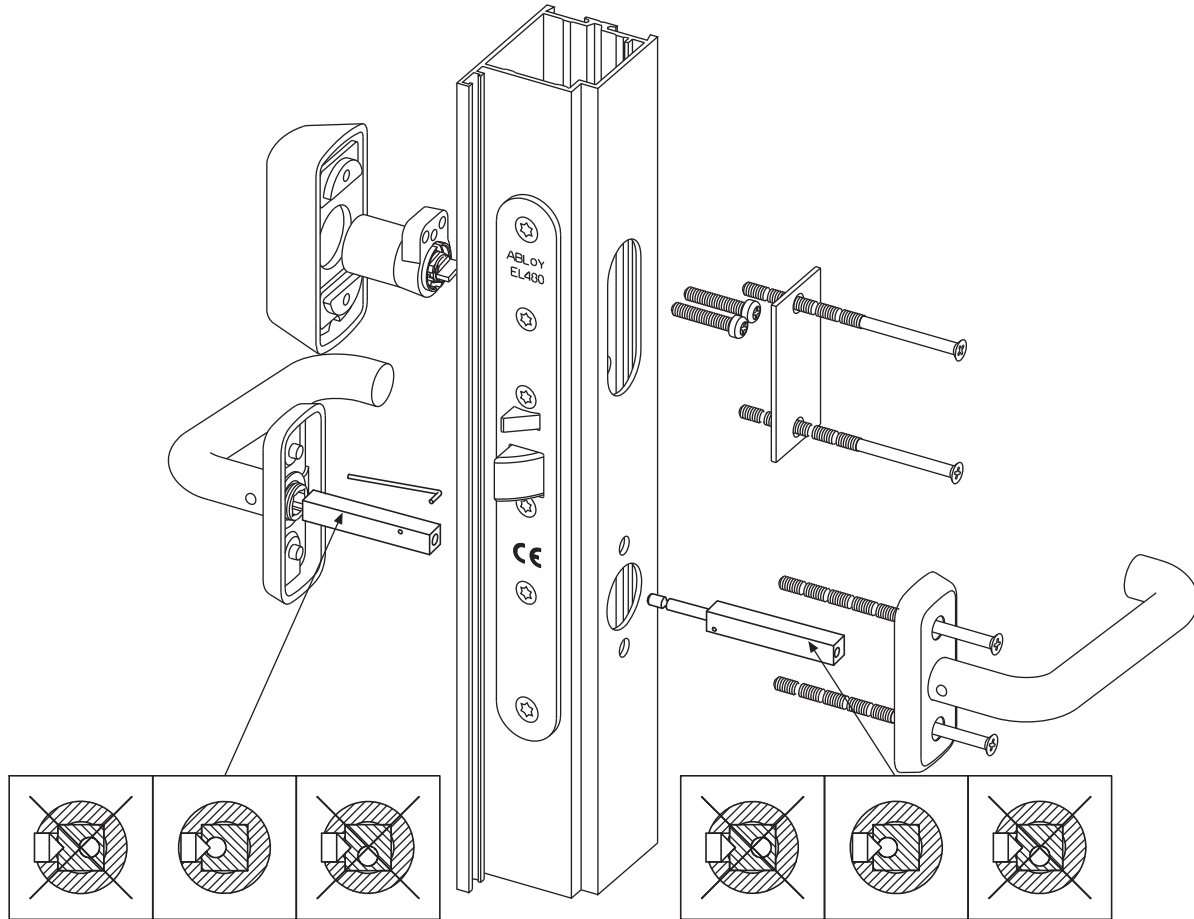
An ASSA ABLOY Group company

ASENNUSOHJE EL402 (EM416-EM418)



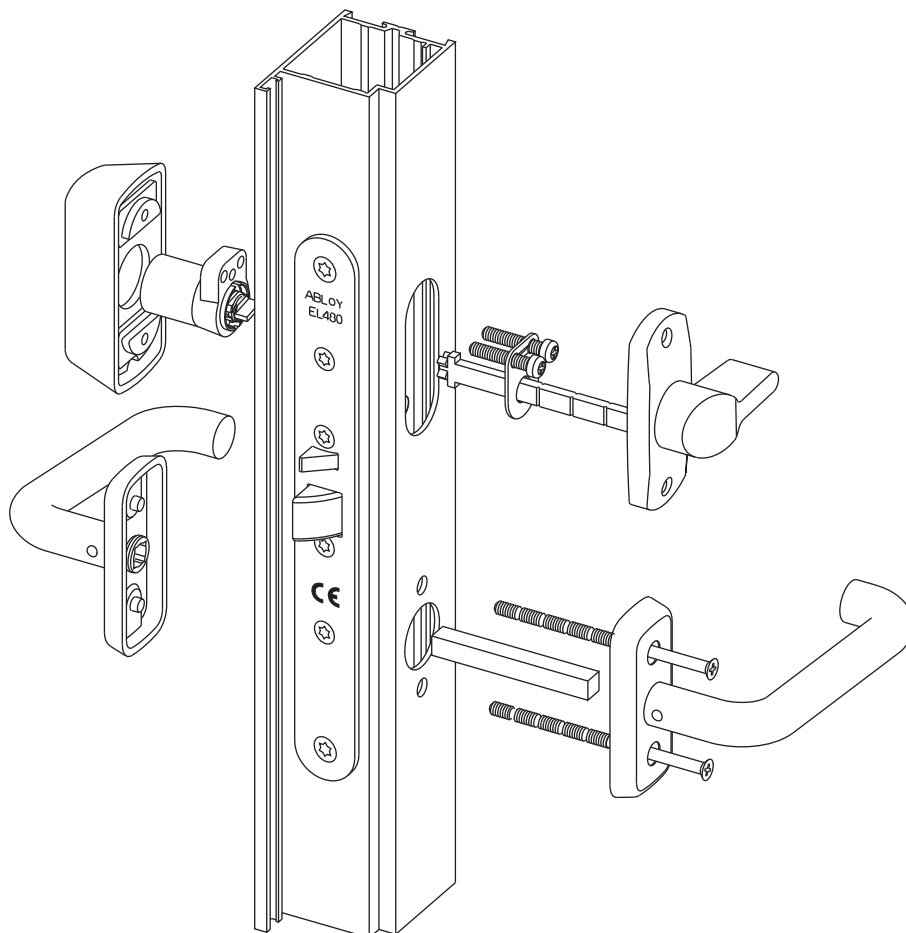
EM416	EL402	CY066
EM417	EL402	CY067
EM418	EL402	CY066+6428

ASENNUSOHJE EL480 (EM403)



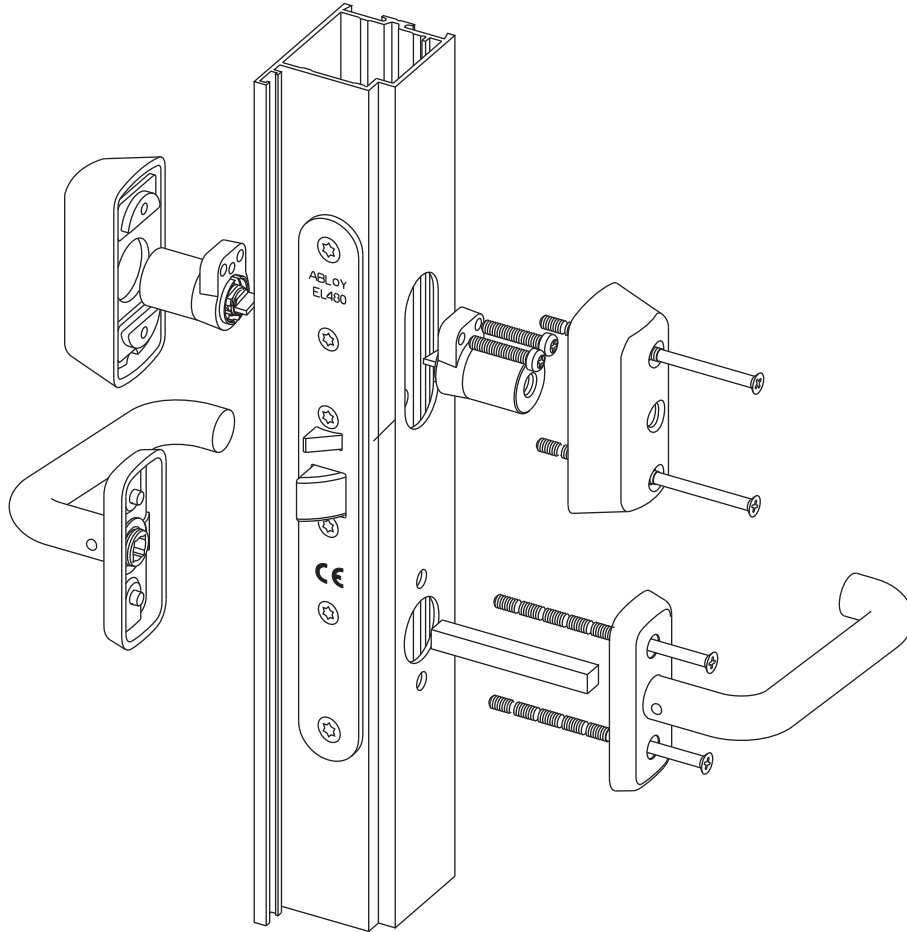
EM403	EL480	CY047
-------	-------	-------

ASENNUSOHJE EL482 (EM400 ja EM402)



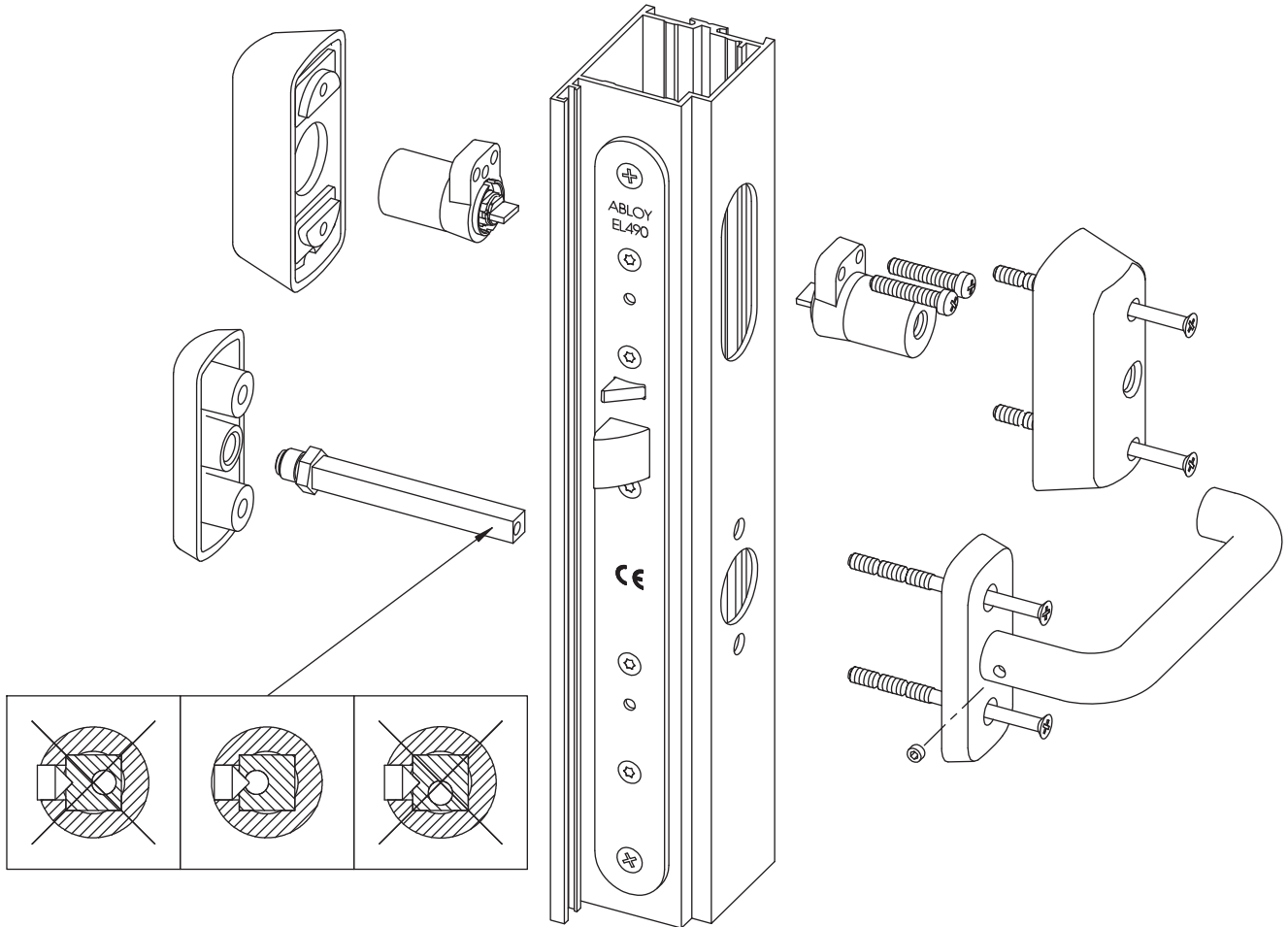
EM400	EL482	CY066
EM402	EL482	CY06+6428

ASENNUSOHJE EL482 (EM401)



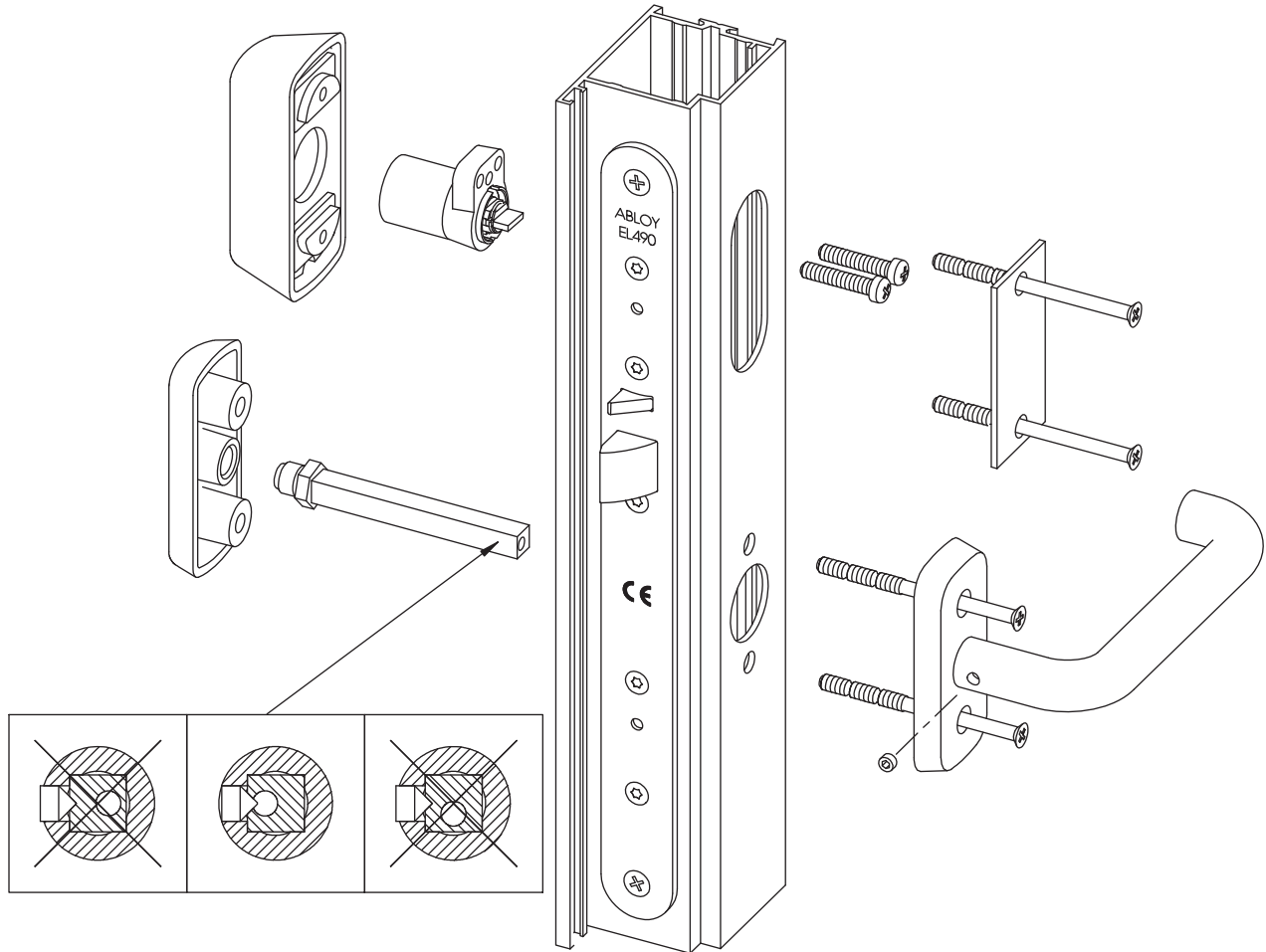
EM401 EL482 CY067

ASENNUSOHJE EL490 (EM214)



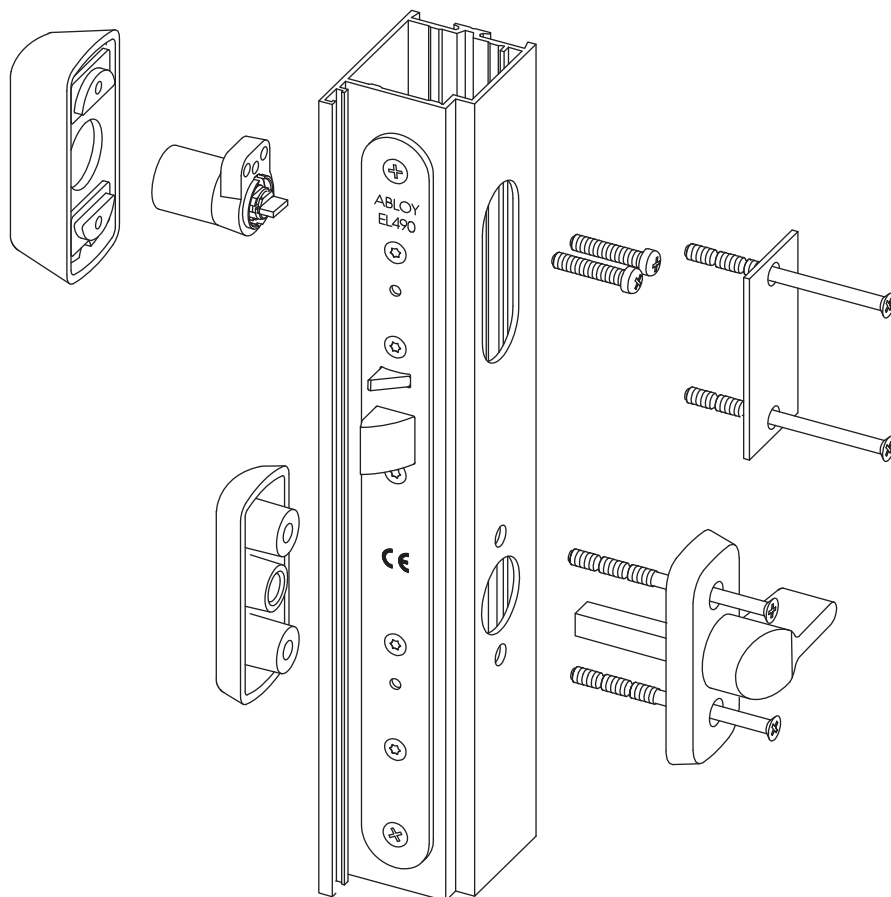
EM214	EL490	CY067
-------	-------	-------

ASENNUSOHJE EL490 (EM213 ja EM215)



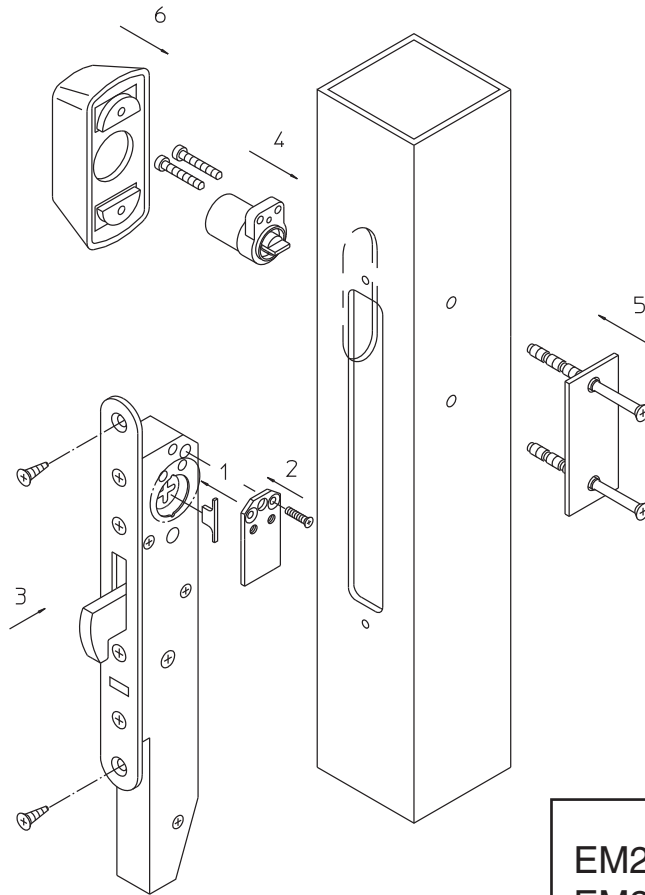
EM213	EL490	CY047
EM215	EL490	CY047

ASENNUSOHJE EL490 (EM217)

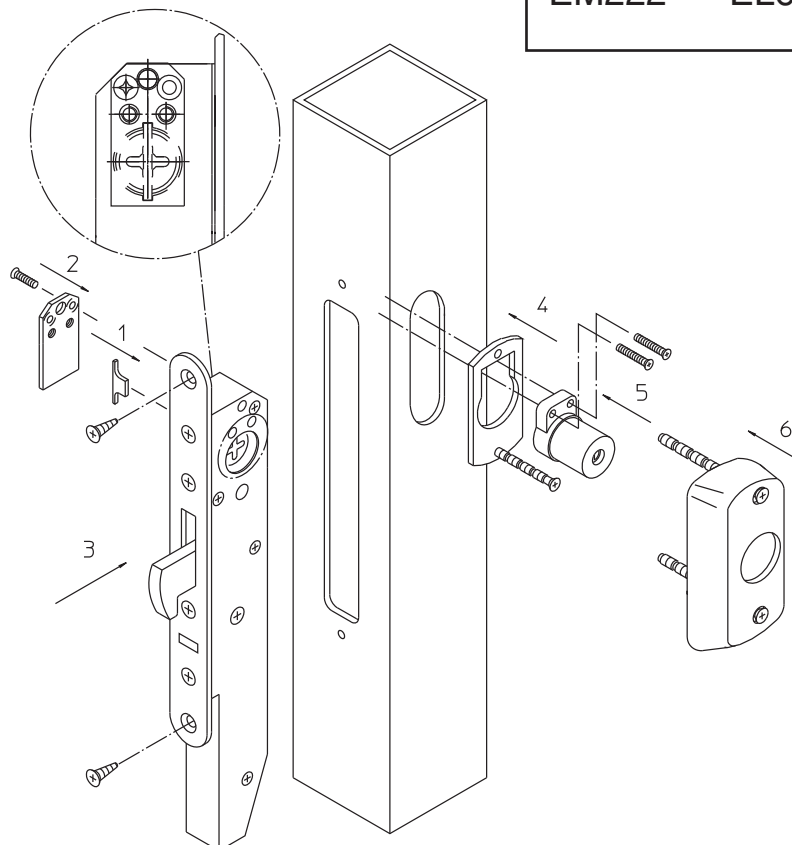


EM217 EL490 CY047+CH014

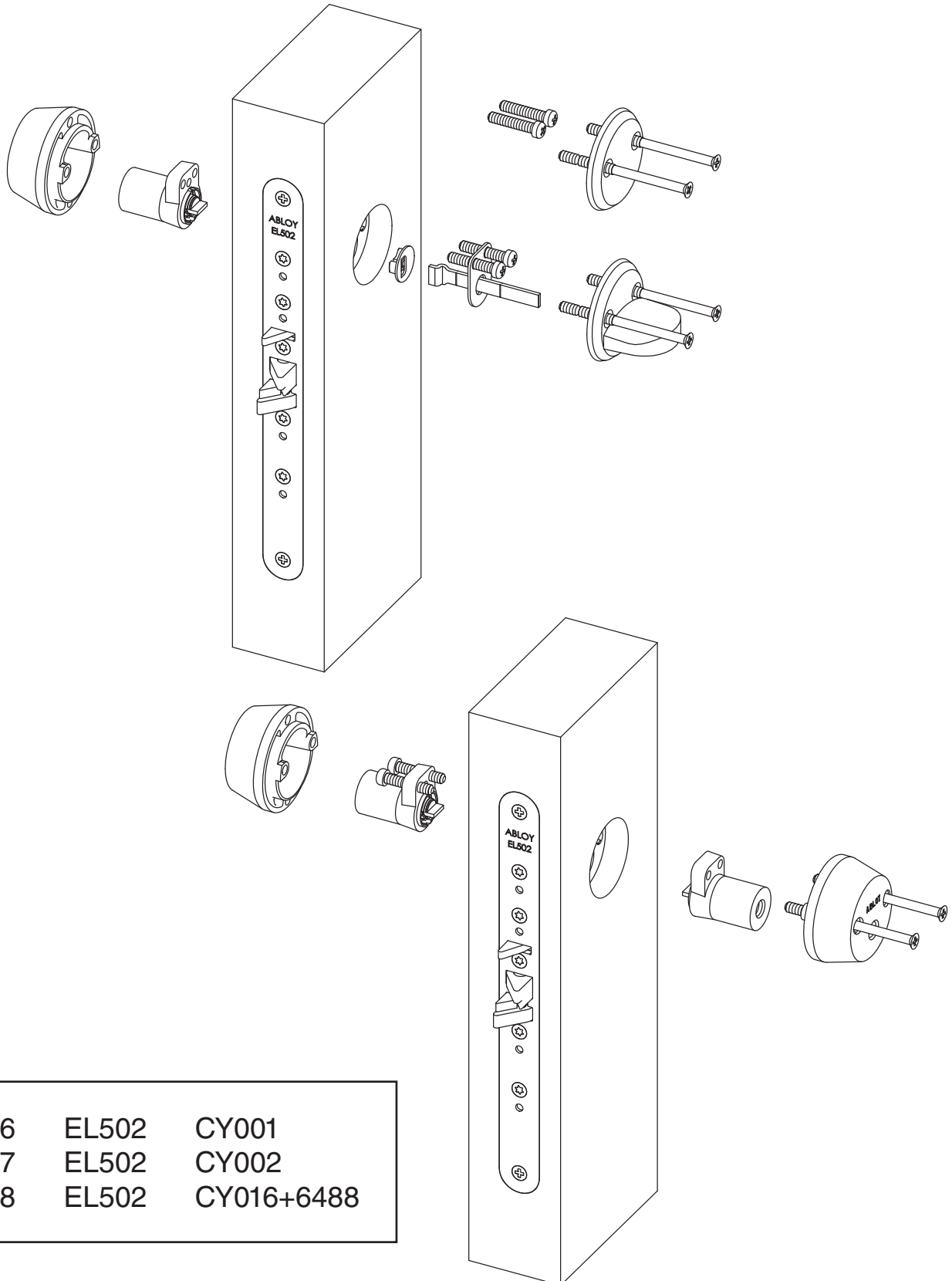
ASENNUSOHJE EL655



EM220	EL655	CY065
EM221	EL655	CY064
EM222	EL655	CY063



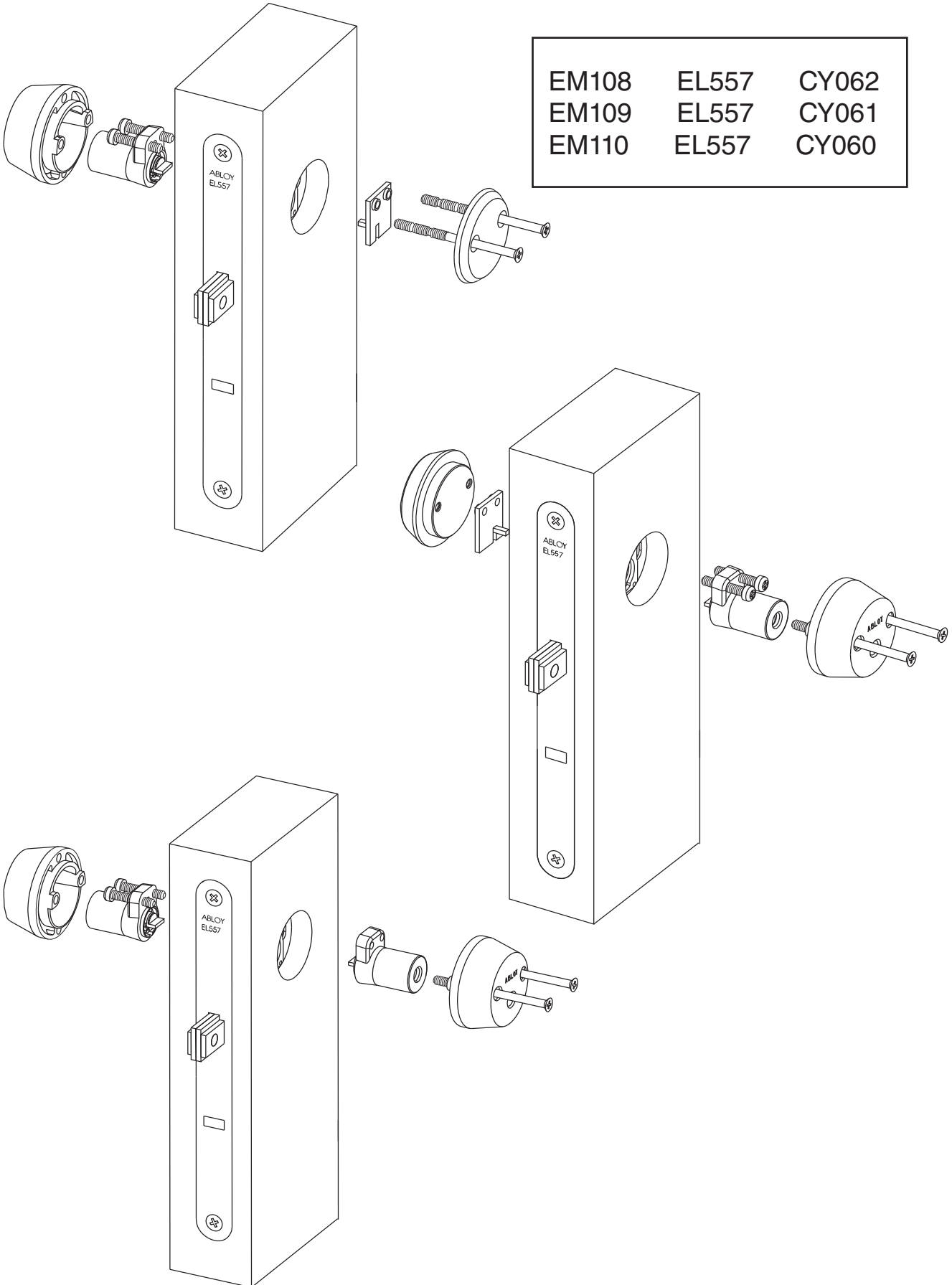
ASENNUSOHJE EL502 (EM316-EM318)



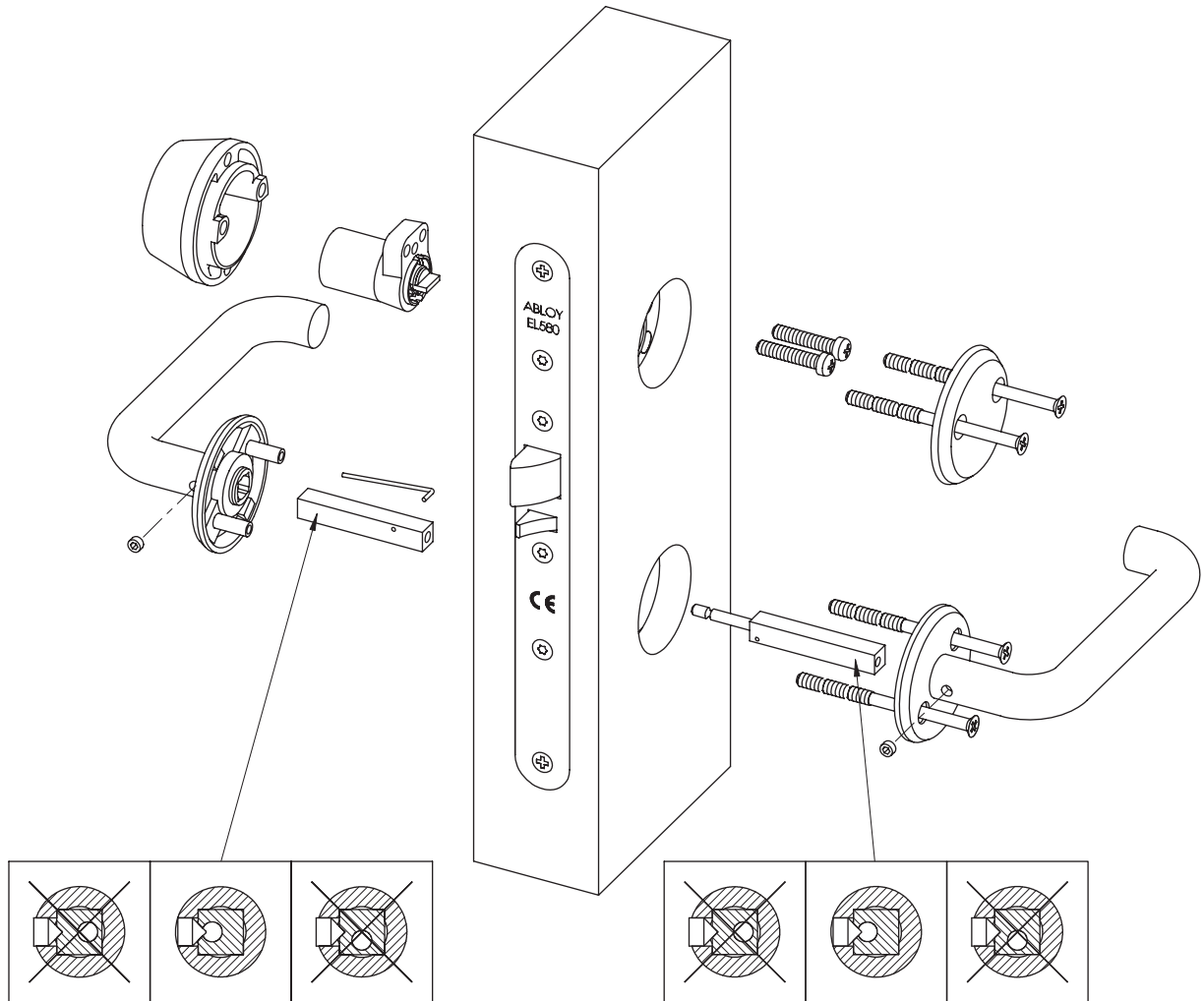
EM316	EL502	CY001
EM317	EL502	CY002
EM318	EL502	CY016+6488

ASENNUSOHJE EL557

EM108	EL557	CY062
EM109	EL557	CY061
EM110	EL557	CY060

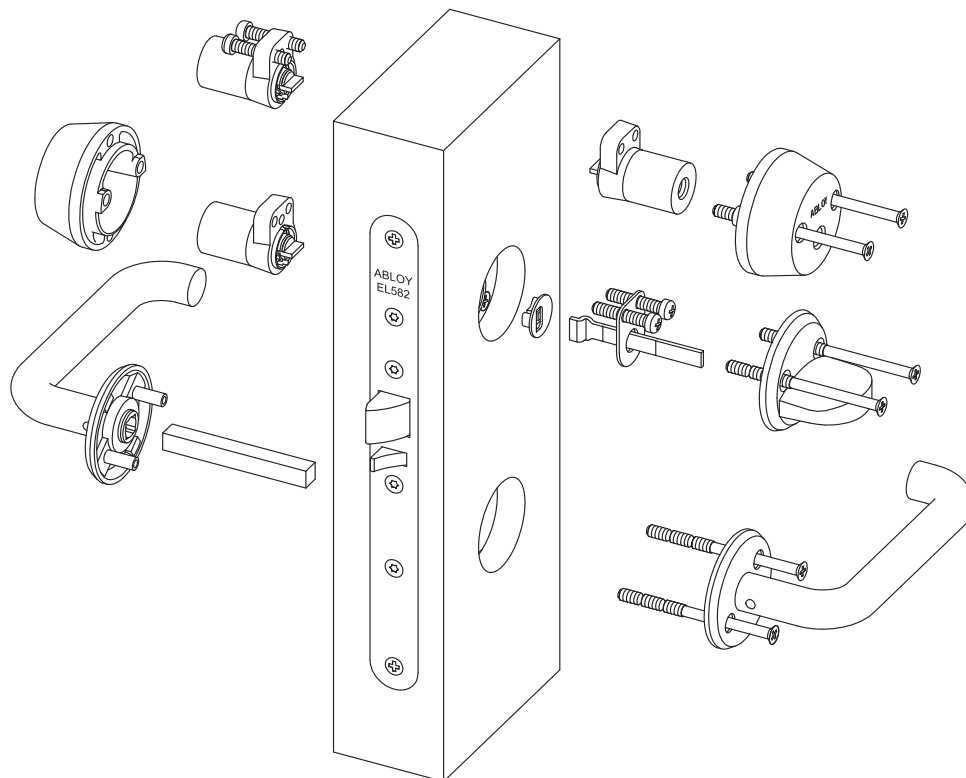


ASENNUSOHJE EL580 (EM303)



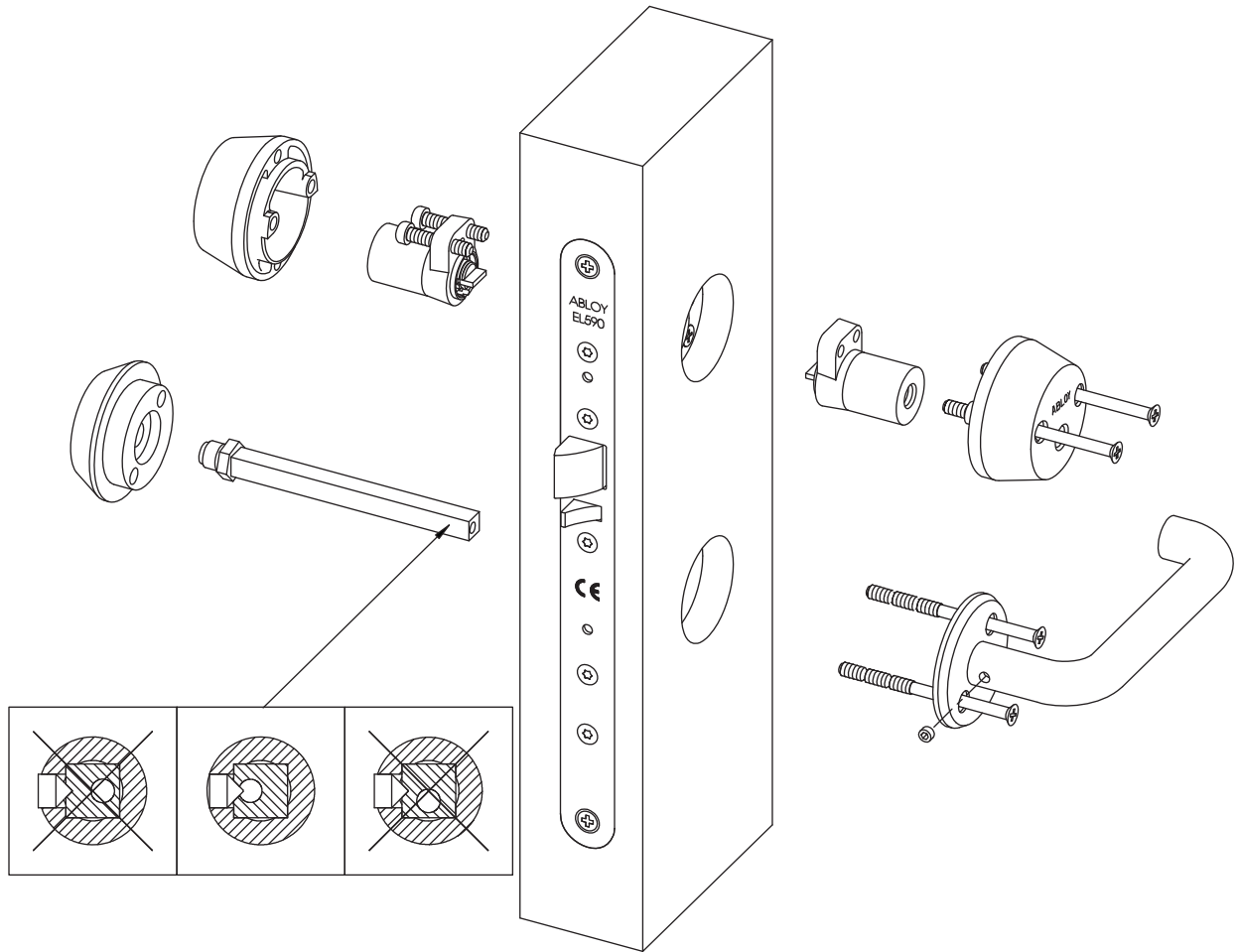
EM303	EL580	CY037
-------	-------	-------

ASENNUSOHJE EL582 (EM300-EM302)



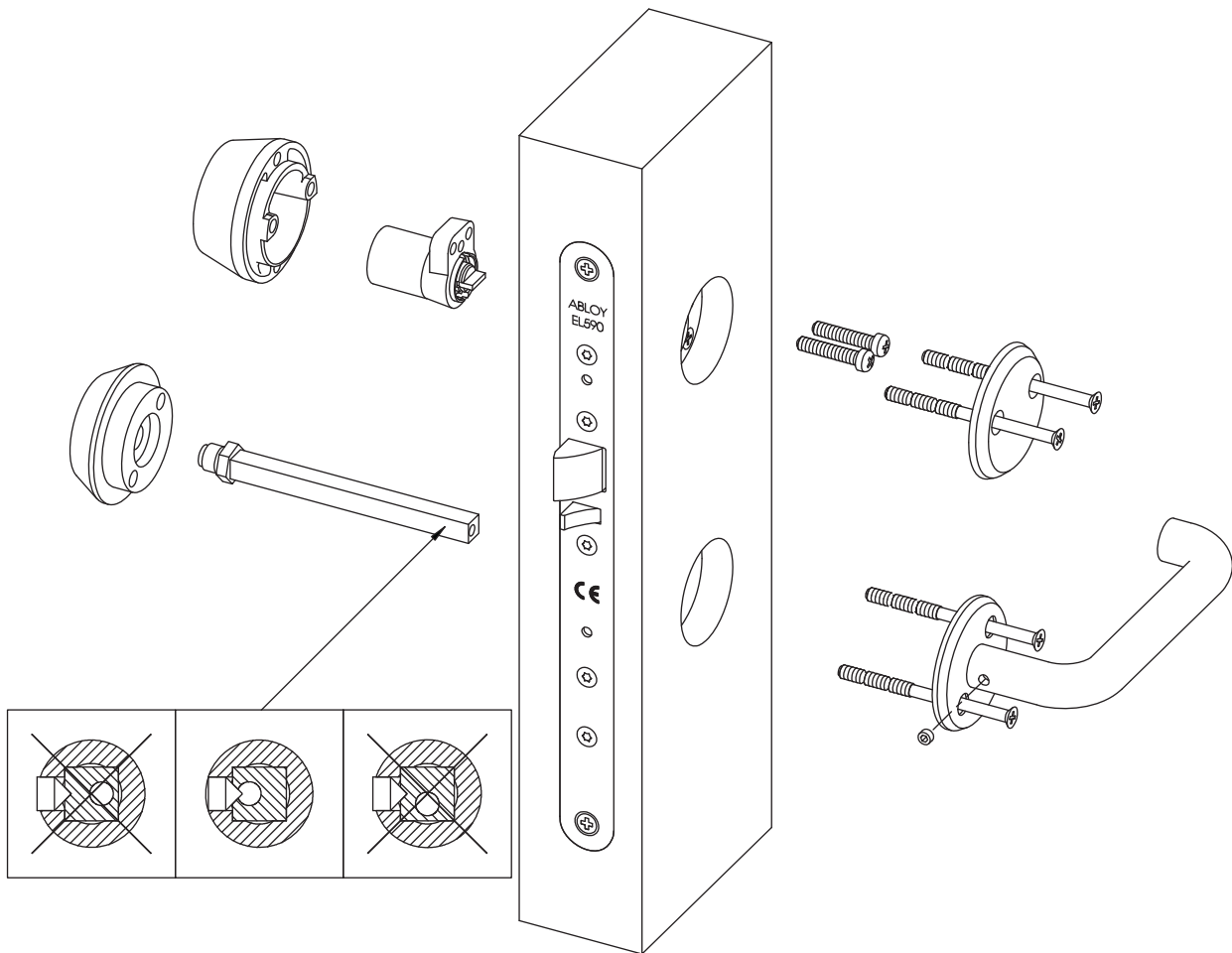
EM300	EL582	CY001
EM301	EL582	CY002
EM302	EL582	CY016+6488

ASENNUSOHJE EL590 (EM114)



EM114 EL590 CY002

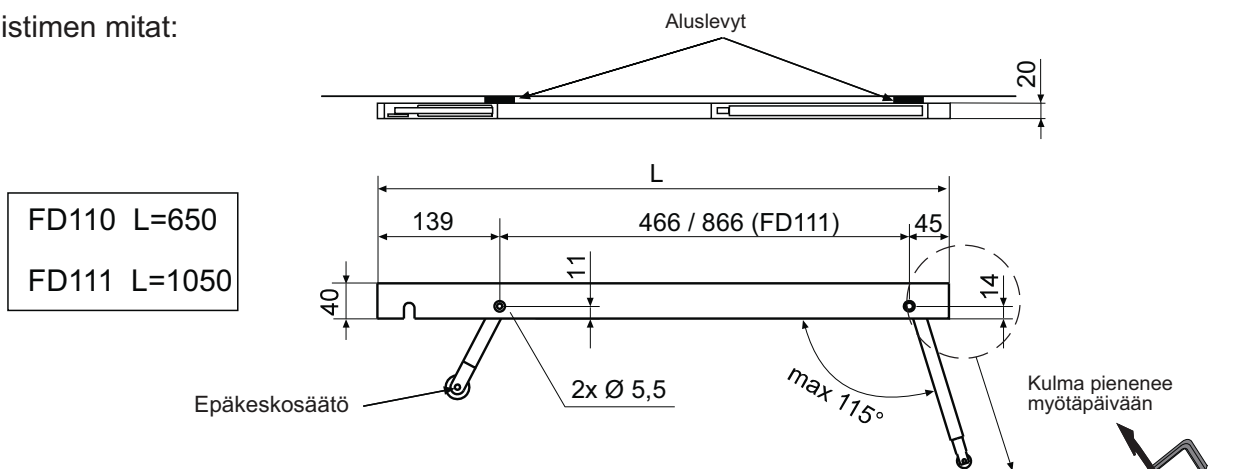
ASENNUSOHJE EL590 (EM113 ja EM115)



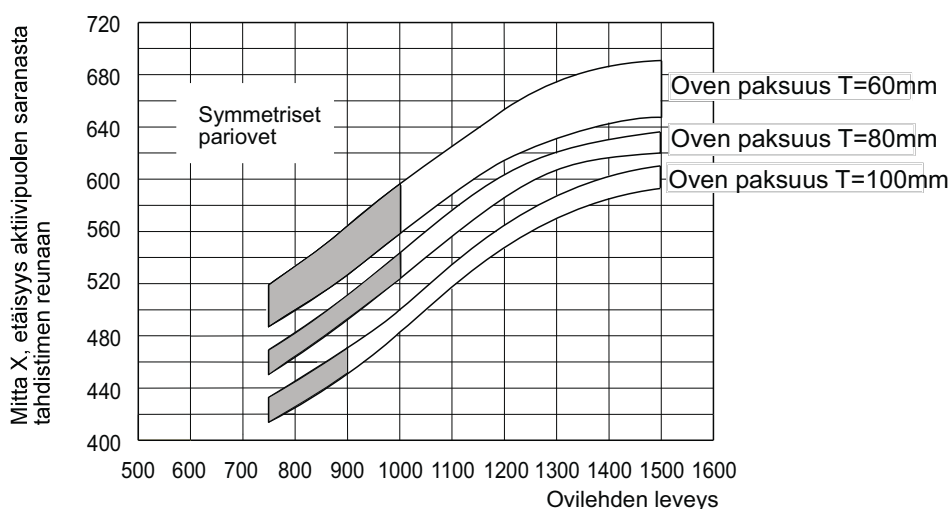
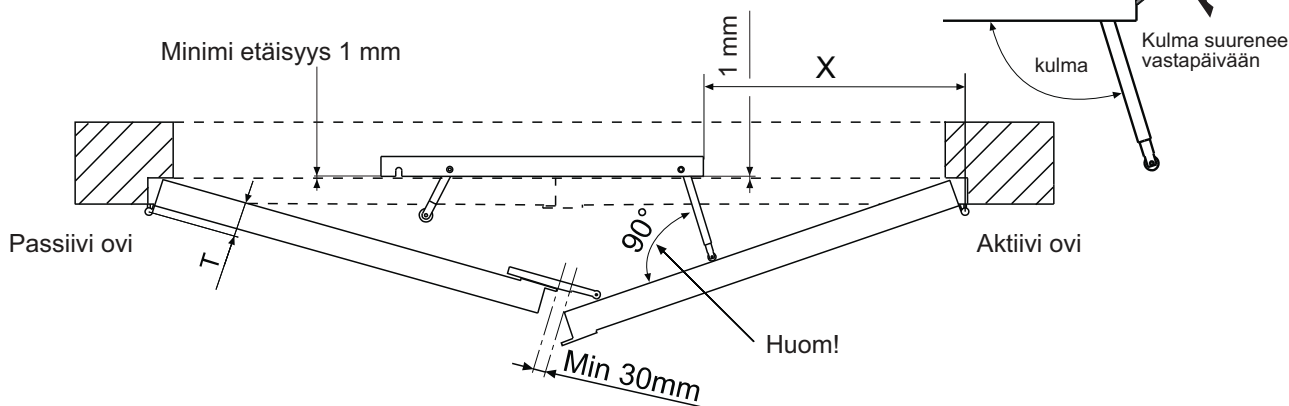
EM113	EL590	CY037
EM115	EL590	CY037

ASENNUSOHJE FD110 ja FD111

Tahdistimen mitat:



Tahdistimen asennus:



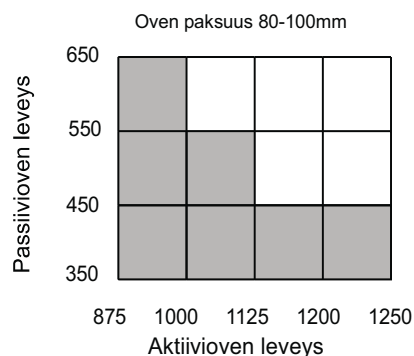
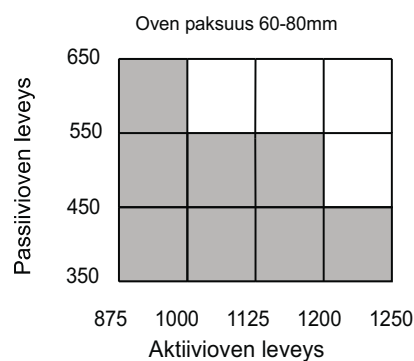
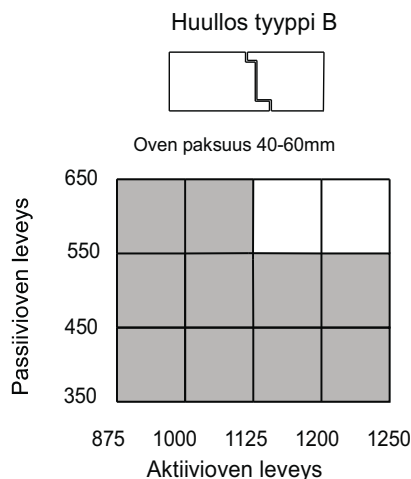
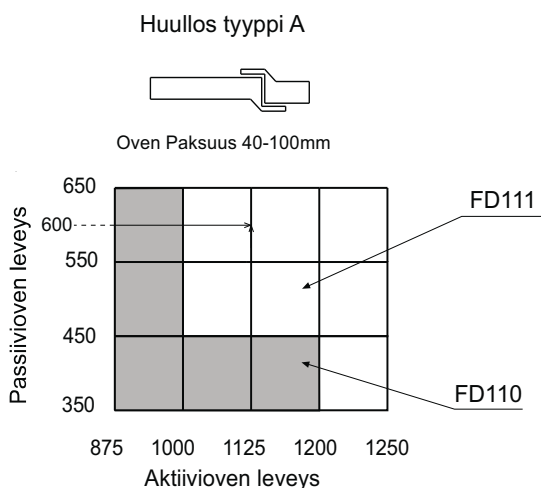
- Ovilehden minimileveys 750mm.
- Kun ovilehdet ovat alle 1000mm leveät käytetään lyhyempää tahdistinta (FD110), poikkeuksena 100mm paksuissa ovissa FD110 voidaan käyttää vain 900mm ovileveyteen asti (harmaa alue yllä olevassa kaaviossa).
- Tahdistin kiinnitetään karmin alareunaan kahdella M5x30 ruuvilla (kivistysmomentti 6Nm, liian tiukkaan kiristäminen jumiuttaa tahdistimen, tahdistimen ja karmin välissä käytettävä pakkauksessa olevia aluslevyjä).
- Etäisyys tahdistimesta ovilehteen on oltava vähintään 1mm.
- Tahdistimen oltava samansuuntainen oven kanssa.
- Teleskooppi varren on oltava 90° kulmassa oven kanssa. Kulmaa voi säätää tahdistimen päässä olevasta kuusiokoloruuvista.
- Jos ovilehti on valmistettu erittäin ohuesta pellistä, suositellaan vahvikelevyn käyttöä.
- Vapautinvarren epäkesko on säädettävä niin että passiiviovi ei jää vapautinvarren varaan.

9312420 12/05

Tahdistimen FD110 ja FD111 asennus epäsymmetrisiin oviin

1. Tahdistimen mallin valinta:

- a. Jos passiivioven leveys on yli 650mm käytetään aina FD111
- b. Jos passiivioven leveys on alle 650mm tehdään valinta alla olevien taulukoiden mukaan.
 - Valitaan taulukko oven huullostyyppin ja paksuuden mukaan.
 - Piirretään pystysuora viiva aktiivioven leveyden kohdalle ja vaakasuora viiva passiivioven leveyden kohdalle. Viivojen leikkauspiste kertoo tarvittavan tahdistimen.
 - Leikkauspiste harmaalla alueella tai rajalla valitaan FD110
 - Leikkauspiste valkealla alueella valitaan FD111



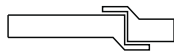
Esimerkki:
 Aktiivioven leveys 1125
 Passiivioven leveys 600
 Oven paksuus 60mm
 Huullos tyyppi A
 Yllä olevasta kaaviosta valitaan tarvittava tahdistin.
 Kaavioon piirrettyjen viivojen leikkauspiste on valkealla alueella » valitaan FD111

2. Asennusmitan X määrittäminen

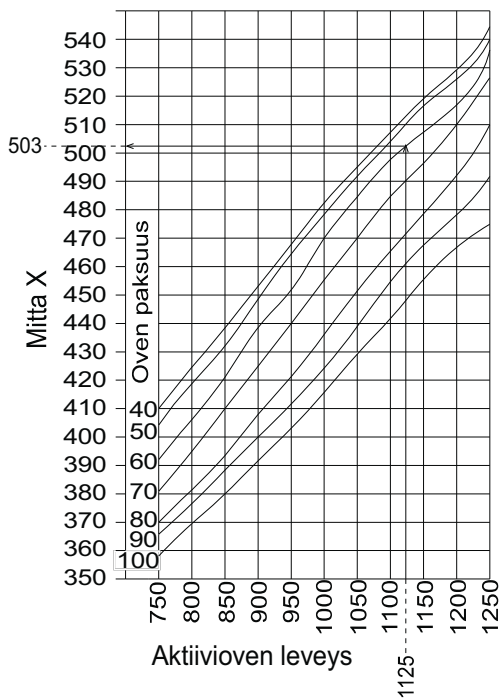
Mitta X (kts. ensimmäisen sivun asennuskuva) saadaan alla olevista kaavioista. Valitse käytettävä taulukko oven huuloksen mukaan.

Huomaa A-mallin huuloksella eri taulukot FD110 ja FD111:lle.

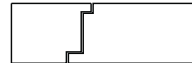
Huullos A



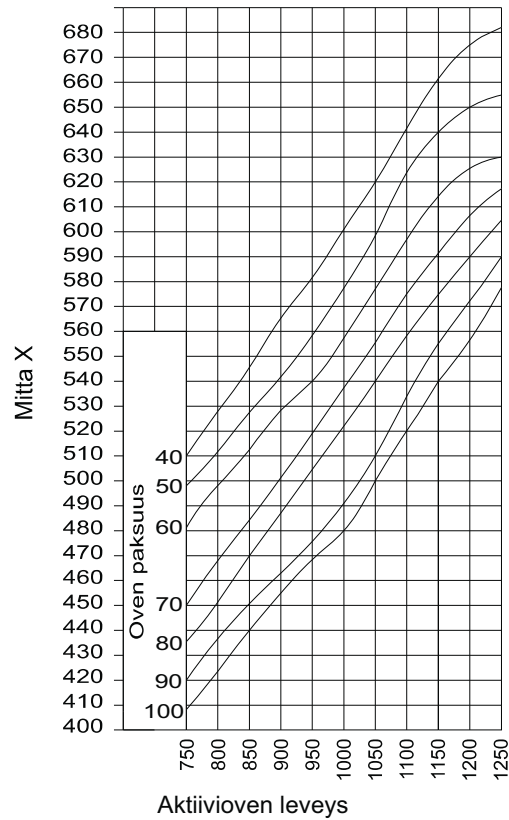
FD111



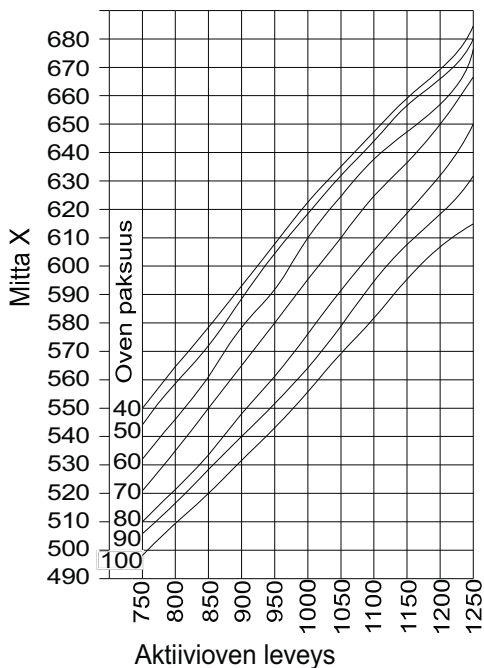
Huullos B



FD110/ FD111



FD110



Jatkoa ed. sivun esimerkkiin.

Huullostyyppi A ja edellisellä sivulla valittu FD111.

Käytetään vasemmalla ylhäällä olevaa kaaviota.

Aktiivioven leveyden kohdalle (1125) piirretään

pystyviiva, pystyviivan ja oven paksuutta (60mm)

vastaavan käyrän leikkauspisteeseen piirretään

vaakaviiva, mistä nähdään mitta X=503.

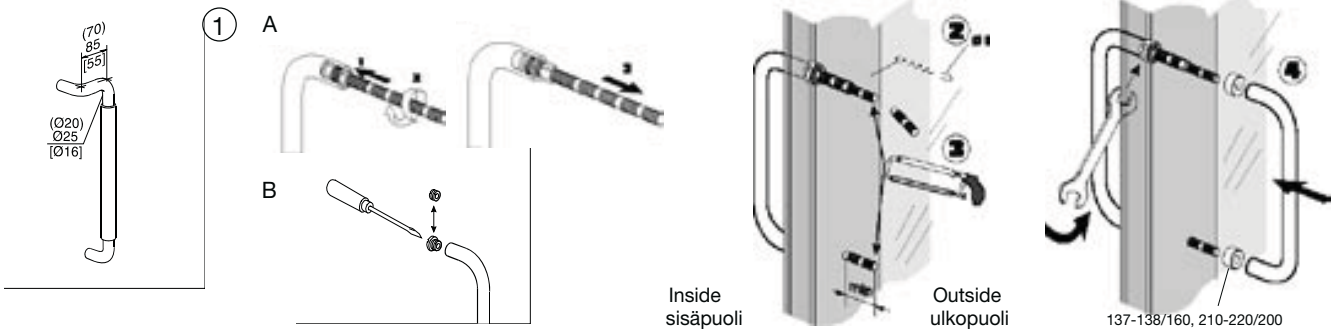
ASENNUSOHJE VETIMILLE

Vetmien asennusohjeet/montering av draghandtag/installation of door pulls.

02/2003

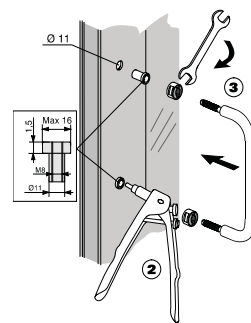
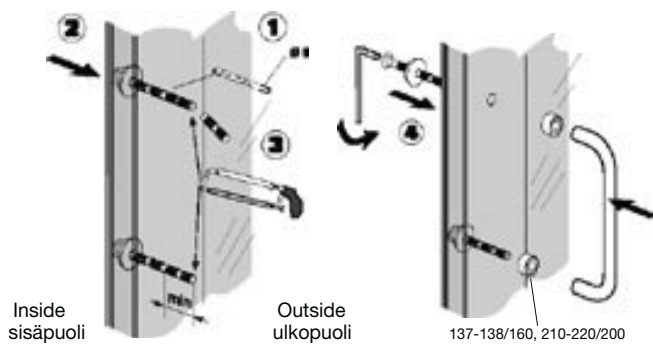
Vetimille/för draghandtag/for pulls: 136, 137, 138, 147, 148, 1475, 210, 216, 220, 230, 232, 234, 236, 238, 240, 300, 325, 326, 340, 341, 342, 343, 344.

Metalliovet LK, smalprofildörrar par, profile doors pair.



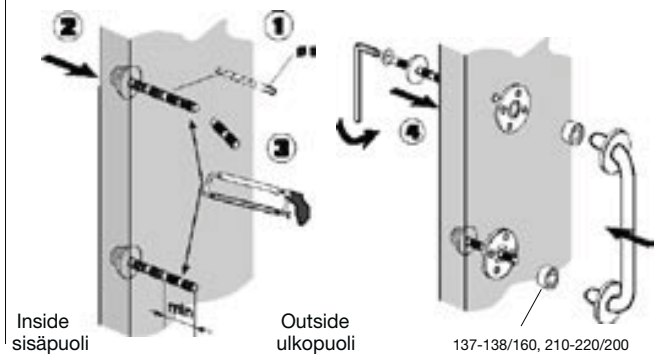
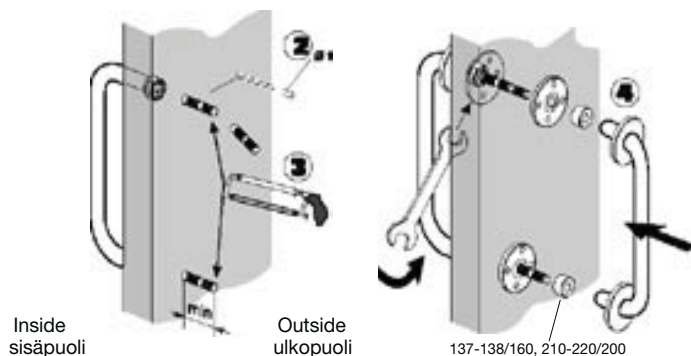
Metalliovet K, smalprofildörrar par, profile doors, single pull.

Piilokiinnitys, dold fastsättning, concealed fixing (PK) vain metalliovet, bara smalprofil, only profile doors.



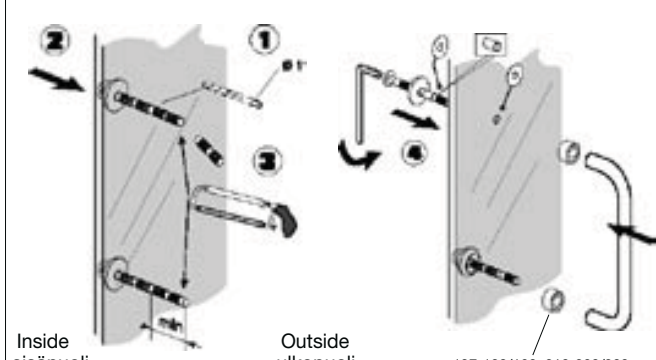
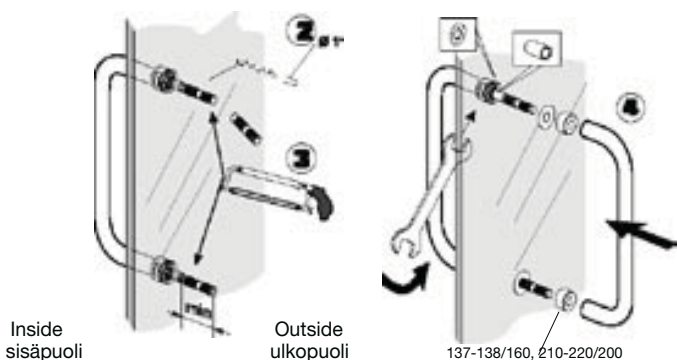
Puuovet LK, trädörrar par, wooden doors pair.

Puuovet K, trädörrar st., wooden doors, single pull.



Lasiovet LK, glasörrar par, glass doors, pair.

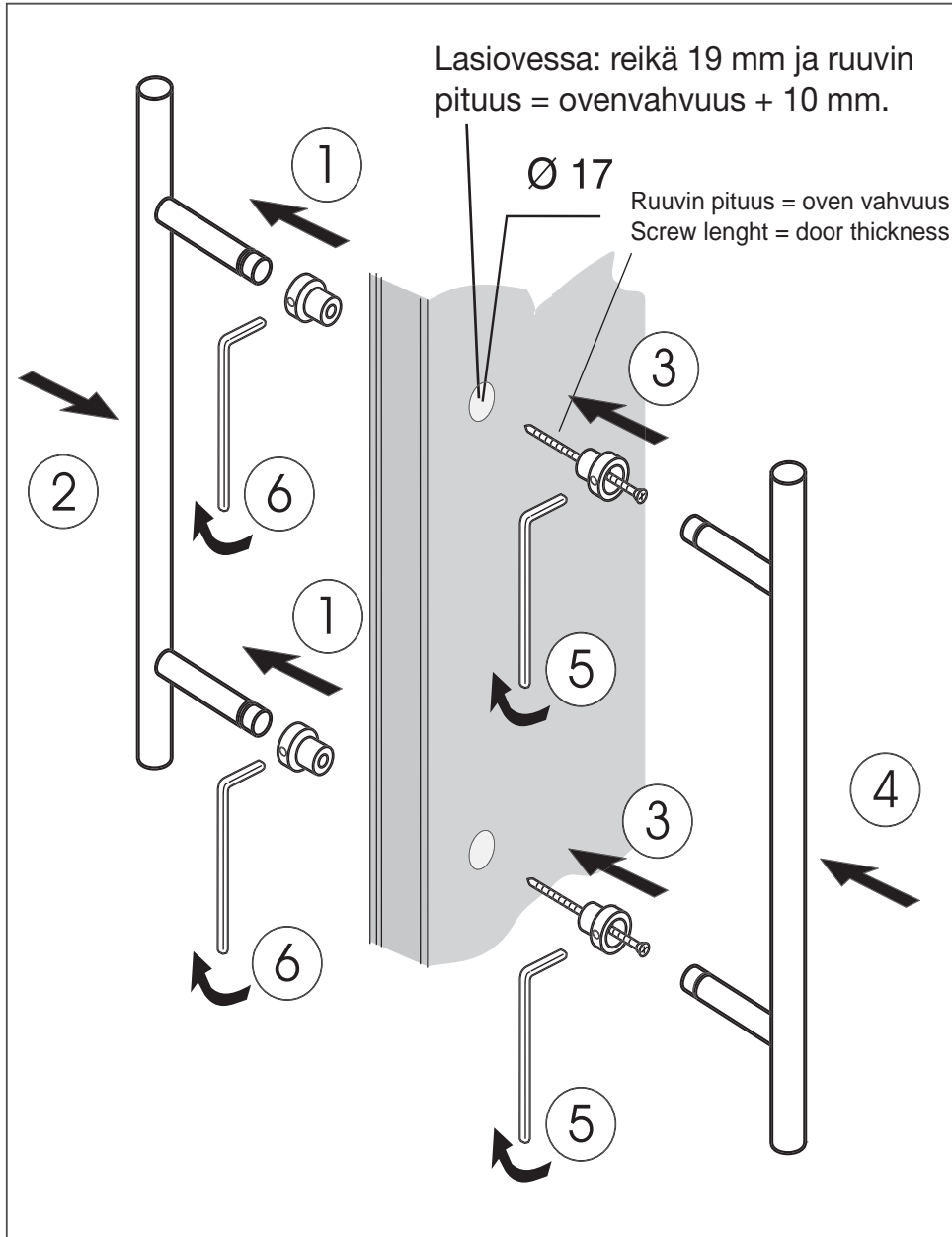
Lasiovet K, glasörrar st., glass doors, single pull.



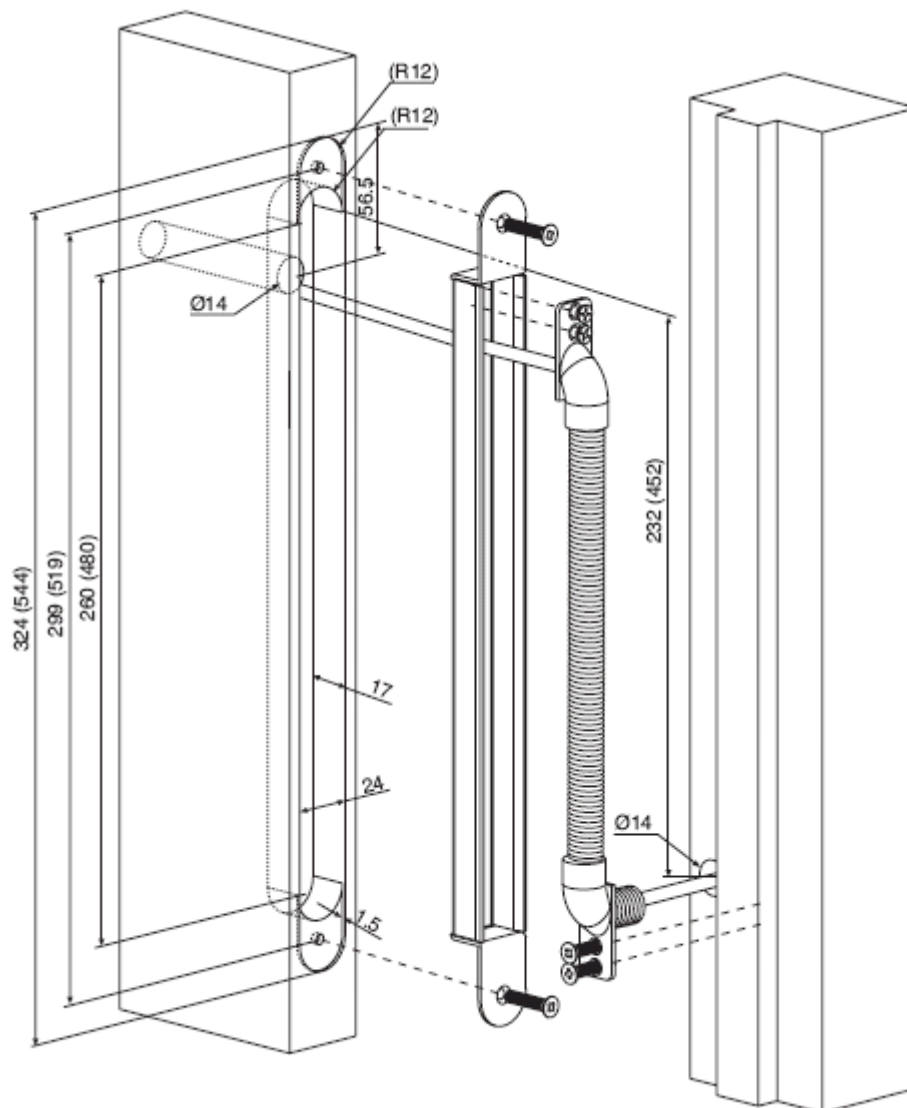
Abloy Oy, Tohlopinranta 28
PL 14, 33271, TAMPERE, Finland
An ASSA ABLOY Group company

ASENNUSOHJE VETIMILLE DF350

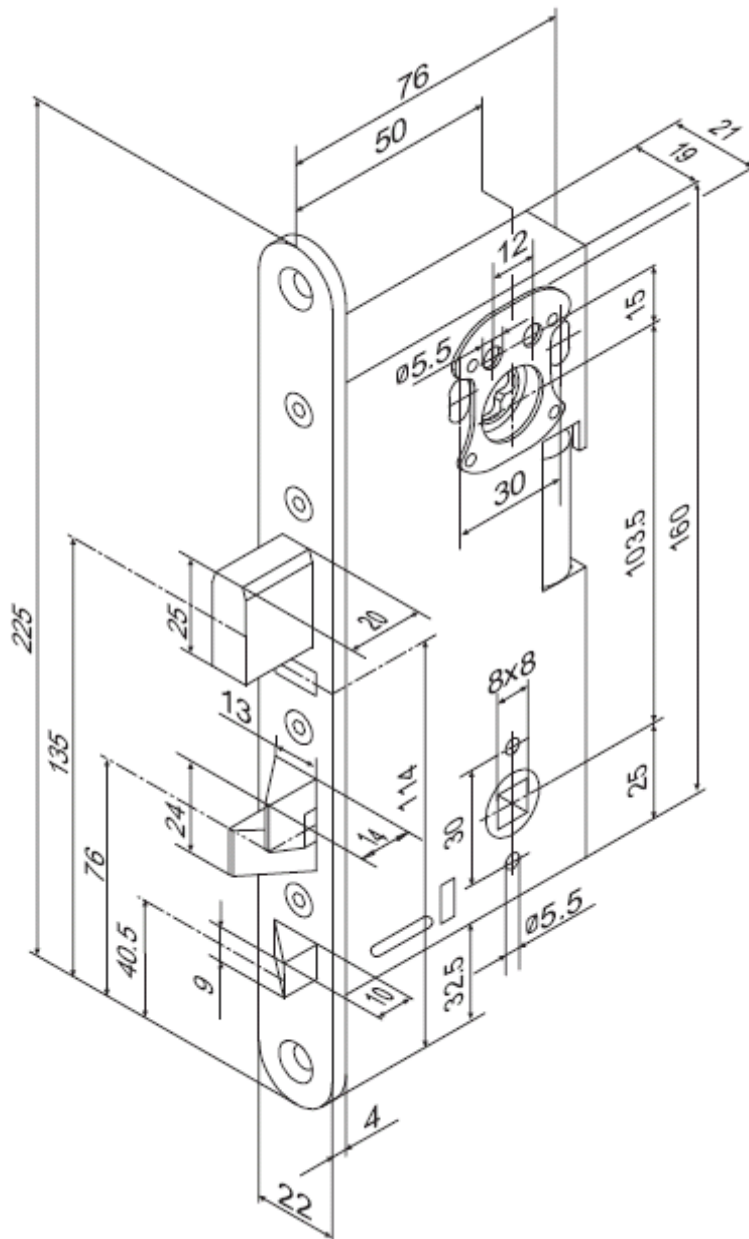
Asennusohje vedin 350, installation door pull 350



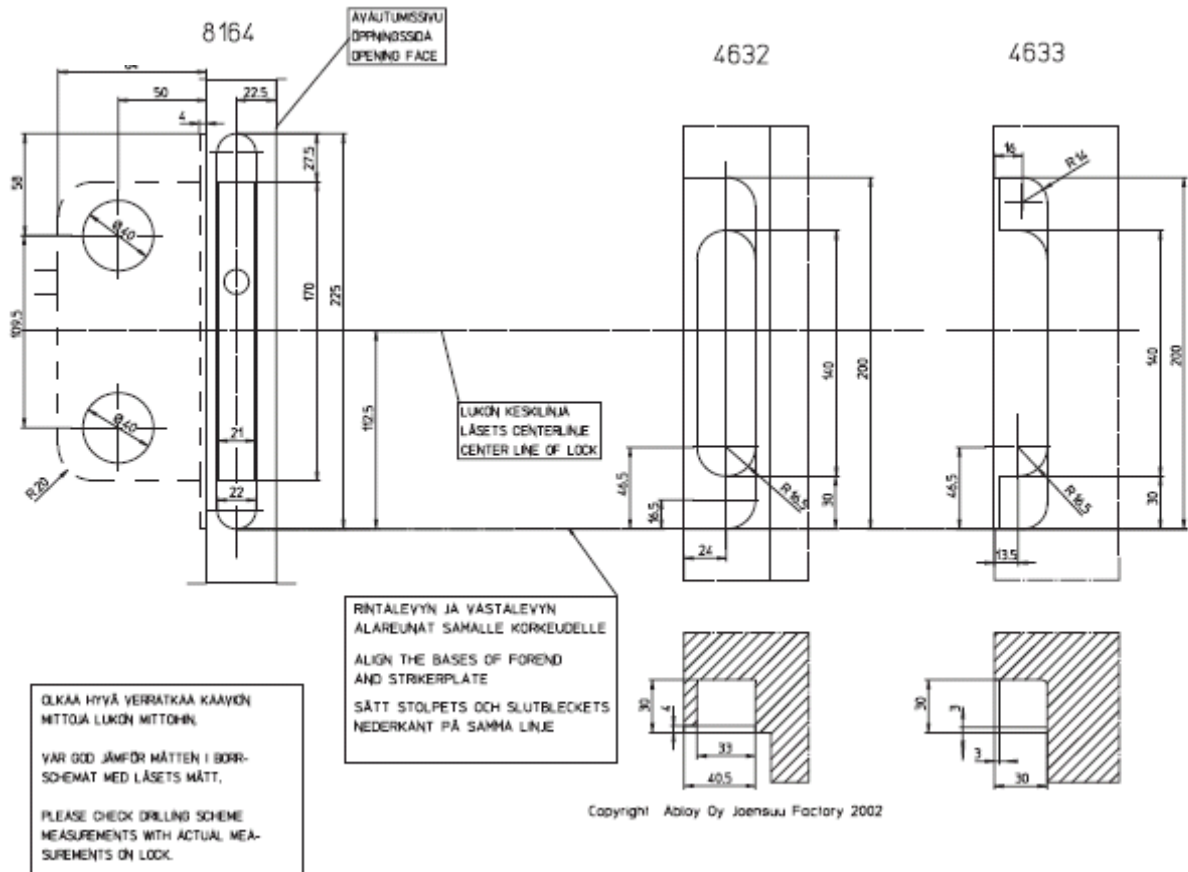
ASENNUSOHJE EA280 ja EA281



MITTAKUVA 8164

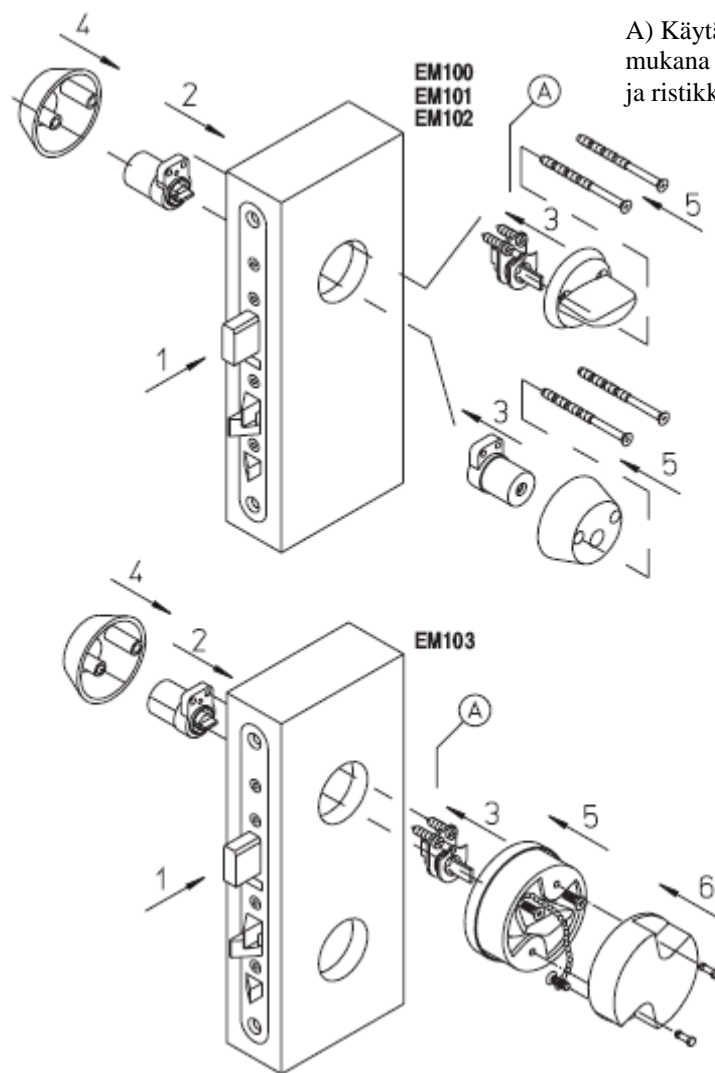


PORAUSOHJEET 8164



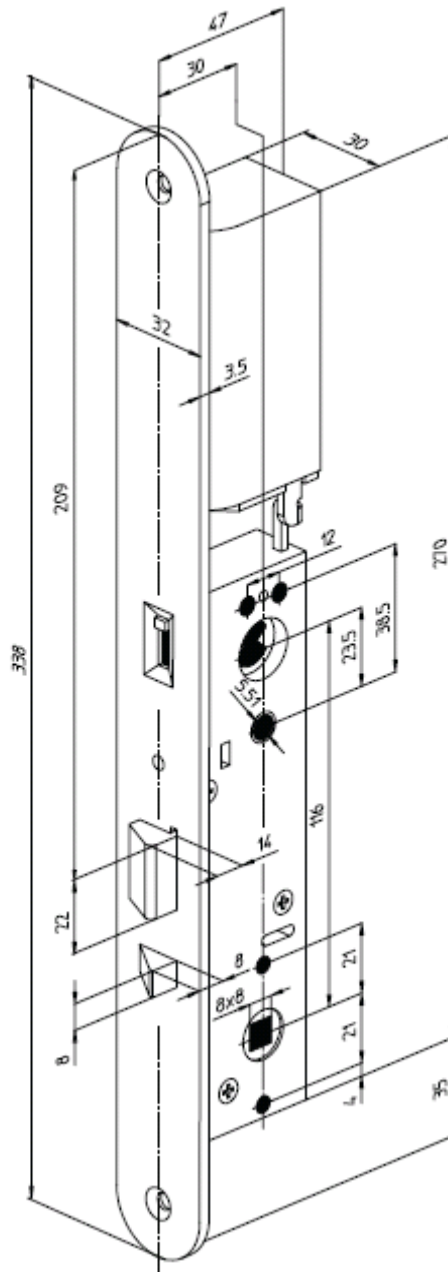
EM100:	8164	4632,4633	CY001	Vedin
EM101:	8164	4632,4633	CY002	Vedin
EM102:	8164	4632,4633	CY002	Painike
EM103:	8164	4632,4633	CY016+6488	Painike

ASENNUSOHJEET 8164

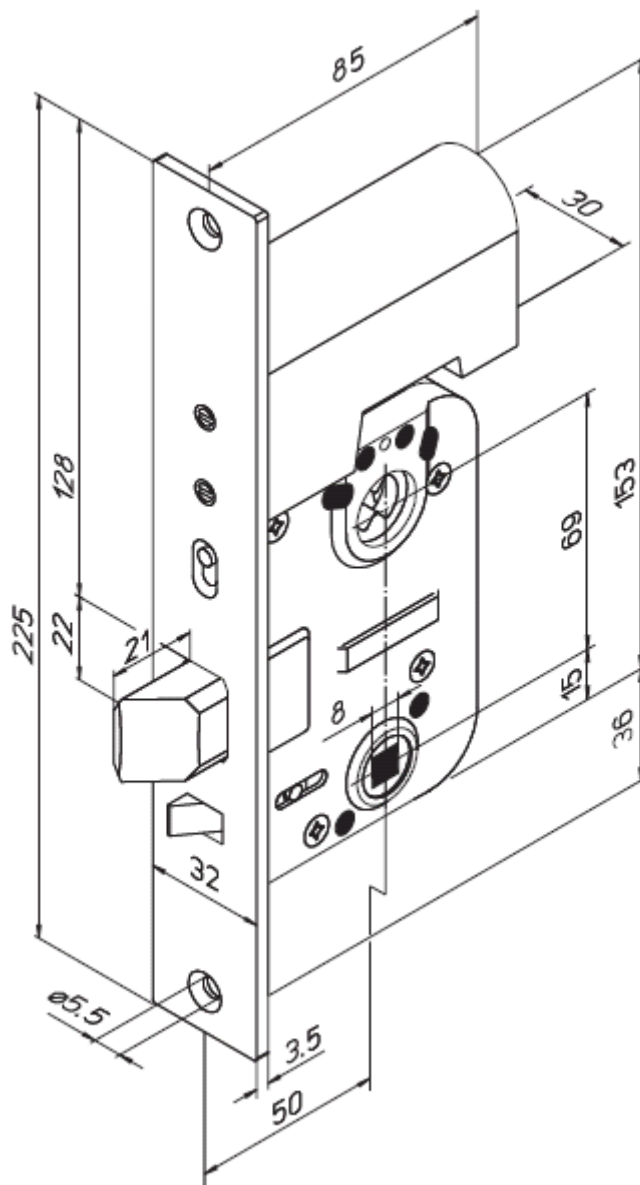


EM100:	8164	4632, 4633	CY001	Vedin
EM101:	8164	4632,4633	CY002	Vedin
EM102:	8164	4632, 4633	CY002	Painike
EM103:	8164	4632, 4633	CY016+6488	Painike

MITTAKUVA 8329

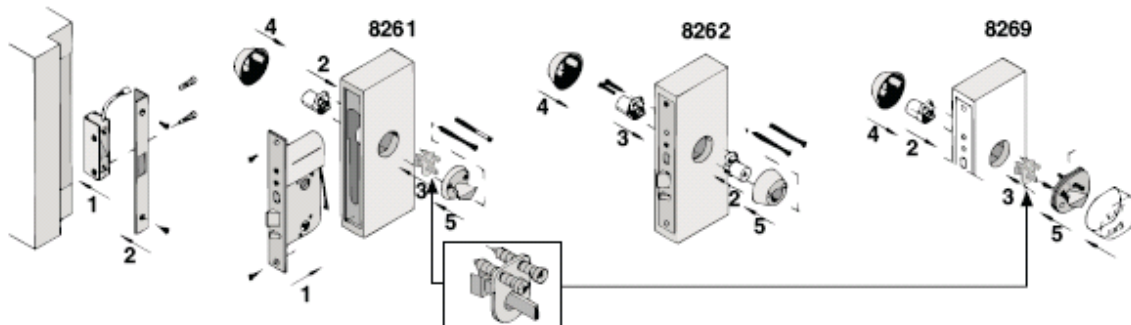


MITTAKUVA 8904, 8910

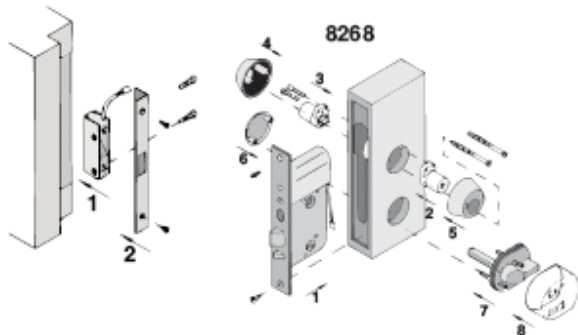


ASENNUSOHJEET 8904, 8910

8904



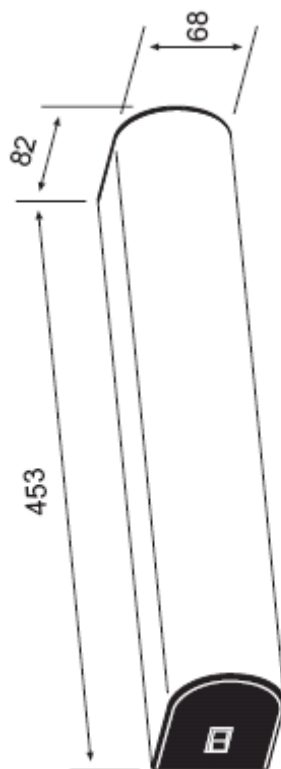
8910



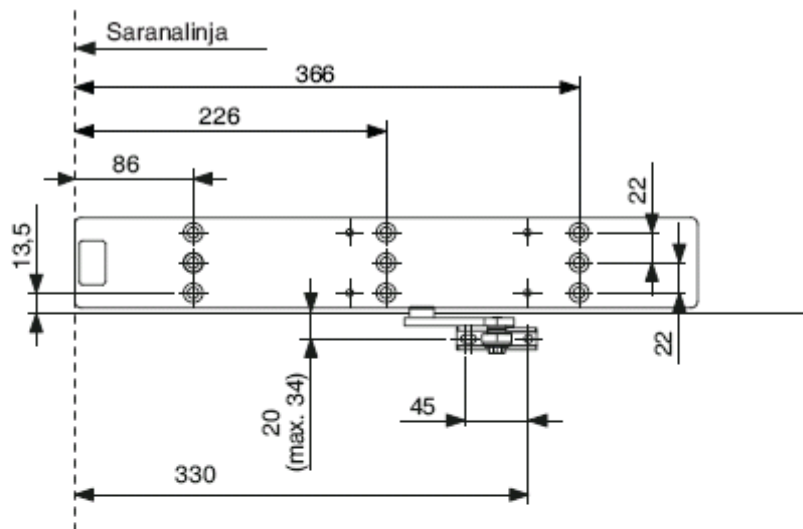
8261:	8904	4692, 4693, (+8400)	CY001	Vedin
8262:	8904	4692, 4693, (+8400)	CY002	Vedin
8269:	8904	4692, 4693, (+8400)	CY016+6488	Painike
8268:	8910	4692, 4693, (+8400)	CY002+6168	Vedin

KIINNITYSJÄRJESTYS: 1-7

MITTAKUVA DA300



ASENNUSOHJEET DA300 Vetolaite DC190

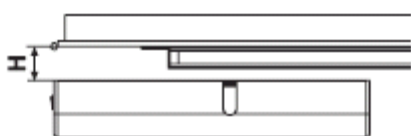
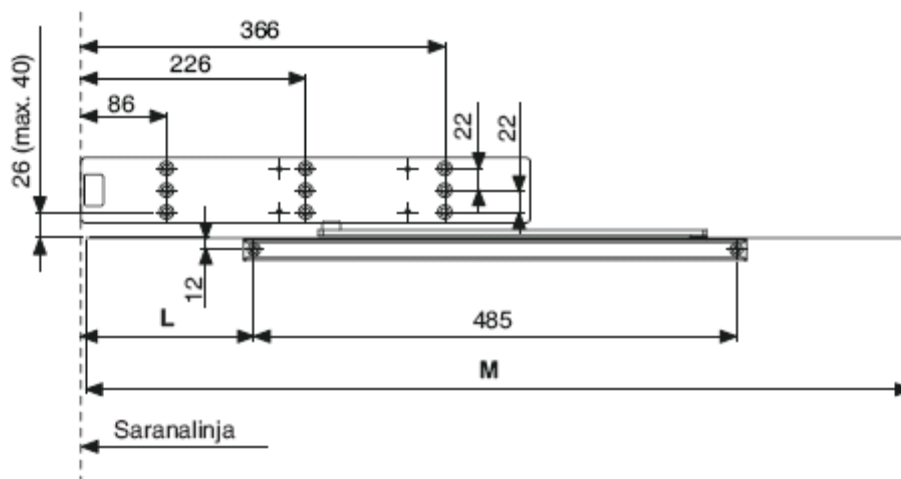
**Huom!**

- oven max. paino 60 kg
- oven max. leveys 1000 mm
- maks. avautumiskulma
 - sulkeutumispuolella 100°
- karmisyvyys maks. 100 mm.



Ainoastaan sulkeutumis-
puolen asennukseen

ASENNUSOHJEET DA300 Vetolaite DC194



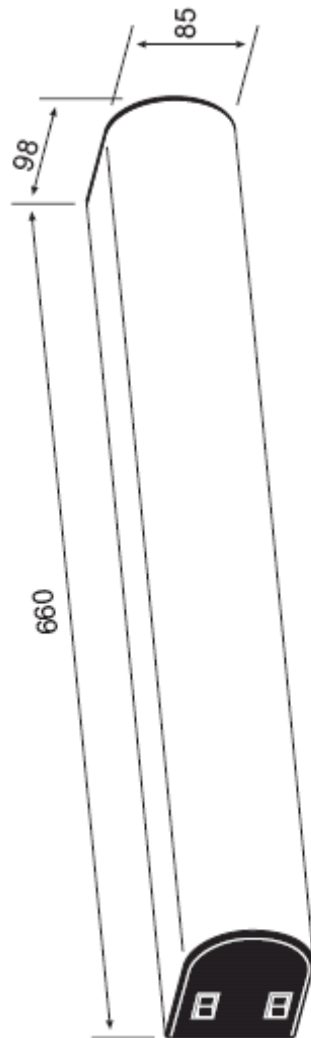
Karmin syvyys H/mm	Varren etäisyys L/mm	Minimi oven leveys M/mm
0-50	174	670
50-100	200	700
100-150	220	720

Avautumis- ja sulkeutumispuolelle

Huom!

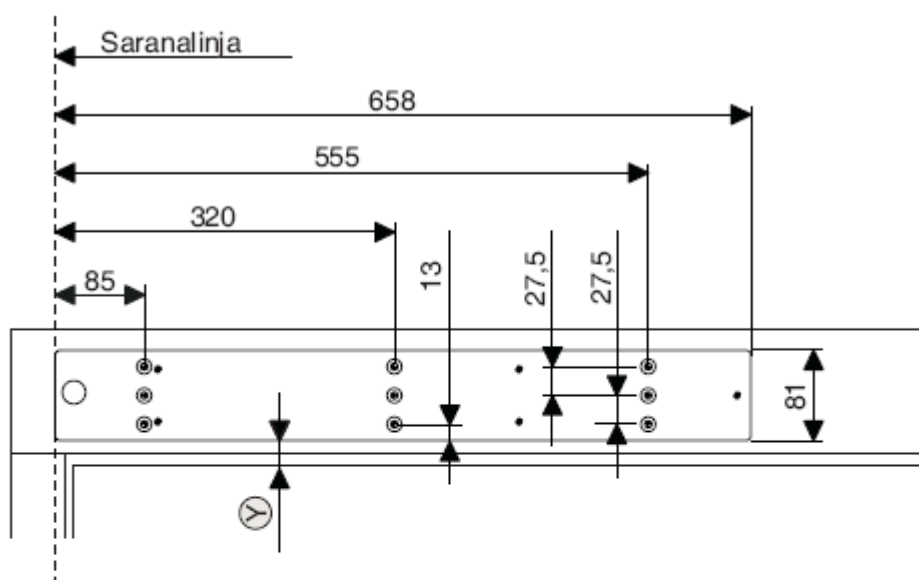
- oven max. paino 40 kg
- oven max. leveys 1000 mm
- max. avautumiskulma
 - sulkeutumispuolella 90°
 - avautumispuolella 110°

MITTAKUVA DA361



ASENNUSOHJEET DA361 Asennuslevy DA102

Ovikoneisto asennetaan yläkarmiin, virtakytkimen puoleinen pääty saranalinjaan. Käytä koneiston omaa asennuslevyä. Varmista, että asennusala on suora ja tukeva.



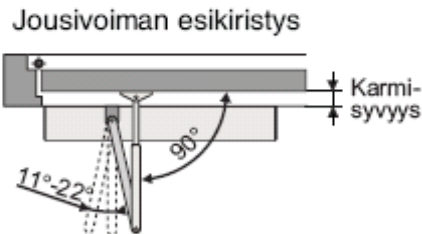
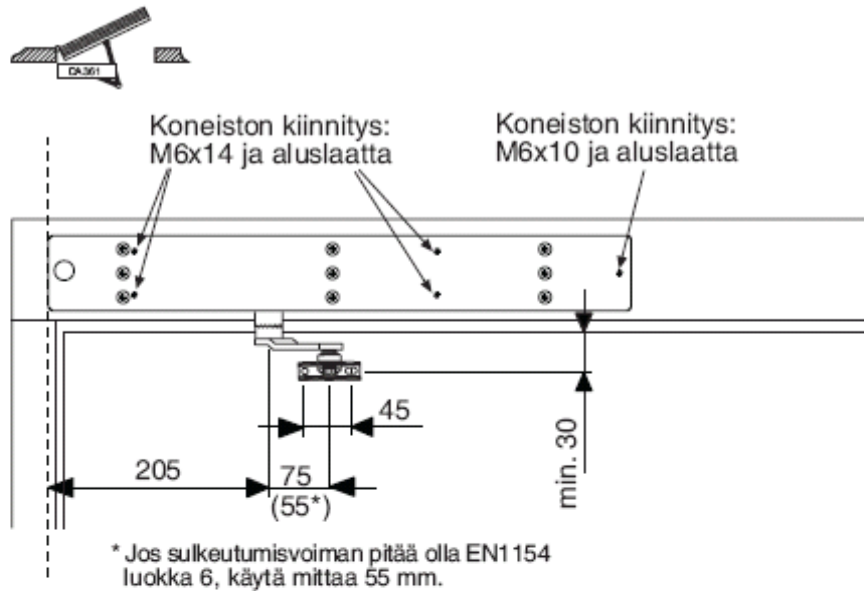
Ⓢ Jatkoakselin pituus


- | | |
|----|------------------|
| 40 | 20 mm (DA150/02) |
| 30 | 10 mm (DA150/01) |
| 20 | ei jatkoakselia |




ASENNUSOHJEET DA361

Vetolaite DA147 ja DA148 (oven sulkeutumispuolelle)



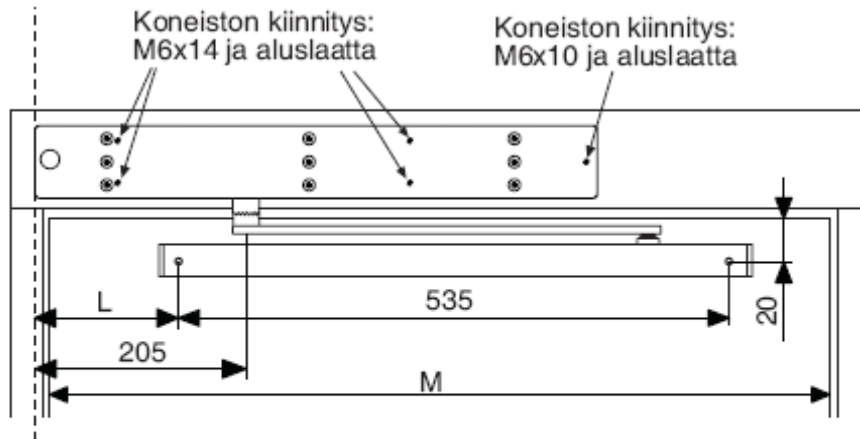


- Asennuksen jälkeen varmista, että ovi ja vetolaite on säädetty oikein.
- Estääksesi tuulta heittämästä ovea seinää päin asenna ovenpysäytin oven aukiasennon kohdalle.
- Muista kiristää vetolaitteen kiinnitysruuvin lukitusruuvi.



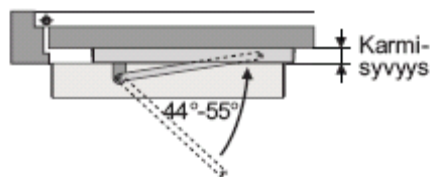
ASENNUSOHJEET DA361

Liukuvetolaite DA149 (oven avautumis- ja sulkeutumispuolelle)

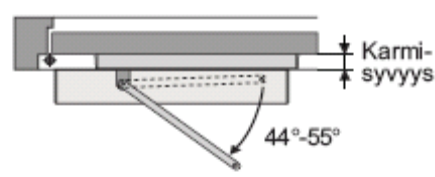


Jousivoiman esikiristys

Sulkeutumispuolella



Avautumispuolella



1. Tee jousen esikiristys kuvan mukaisesti.
2. Sulje venttiili C (closing) sulkimesta.
3. Irrota varsi
4. Aseta varsi liukukiskoon ja kiinnitä varsi koneistoon.
5. Avaa venttiili C (closing)



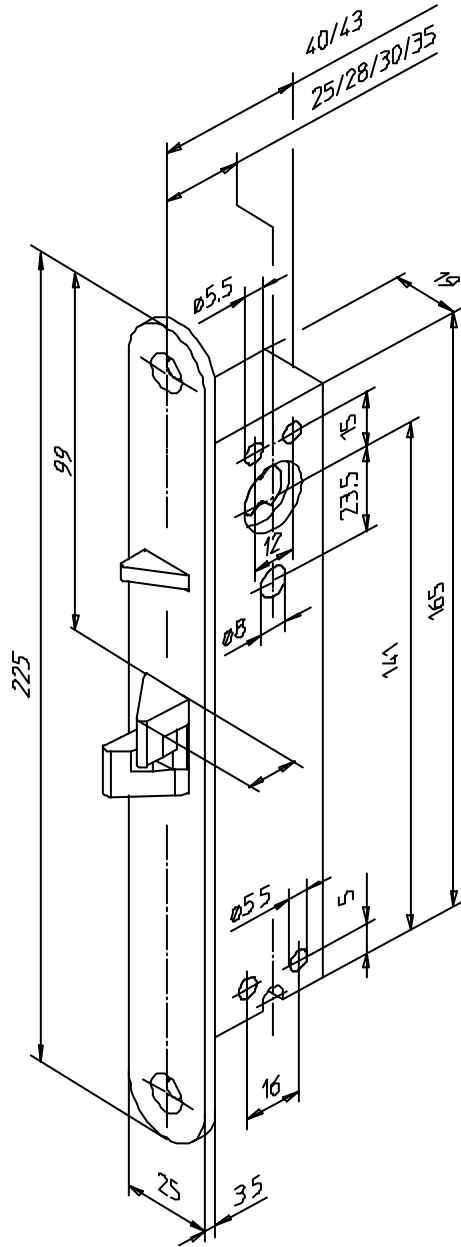
DA149

Karmi syvyys H/mm	Etäisyys sarana- linjasta L/mm	Minimi ovenleveys M/mm
0-150	100	670
150-200	185	755
200-250	220	790



- Asennuksen jälkeen varmista, että ovi ja vetolaite on säädetty oikein.
- Estääksesi tuulta heittämästä ovea seinää päin asenna ovenpysäytin oven aukiasennon kohdalle.
- Muista kiristää vetolaitteen kiinnitysruuvien lukitusruuvi.

MITTAKUVA EL412, EL413



PORAUSOHJEET EL412, EL413

PORAUSKAAVIO
BOHRSCHEMA
DRILLING SCHEME
BOHRSCHEMA

EL412
EL413



KARNI
KARN
FRAME
RAHMEN

OLKAA HYVÄ VERRATKAA KAAYTON
MITTOJA LUKON MITTOIHIN.
VAR 900 JÄMPÖR MÄTTEN I BOHR-
SCHEMAT MED LÄSETS MÄTT.
PLEASE CHECK DRILLING SCHEME
MEASUREMENTS WITH ACTUAL MEAS-
UREMENTS ON LOCK.
BITTE MASSEN IM BOHRSCHEMA
MIT ABMESSUNGEN AN SCHLOSS
VERGLEICHEN.

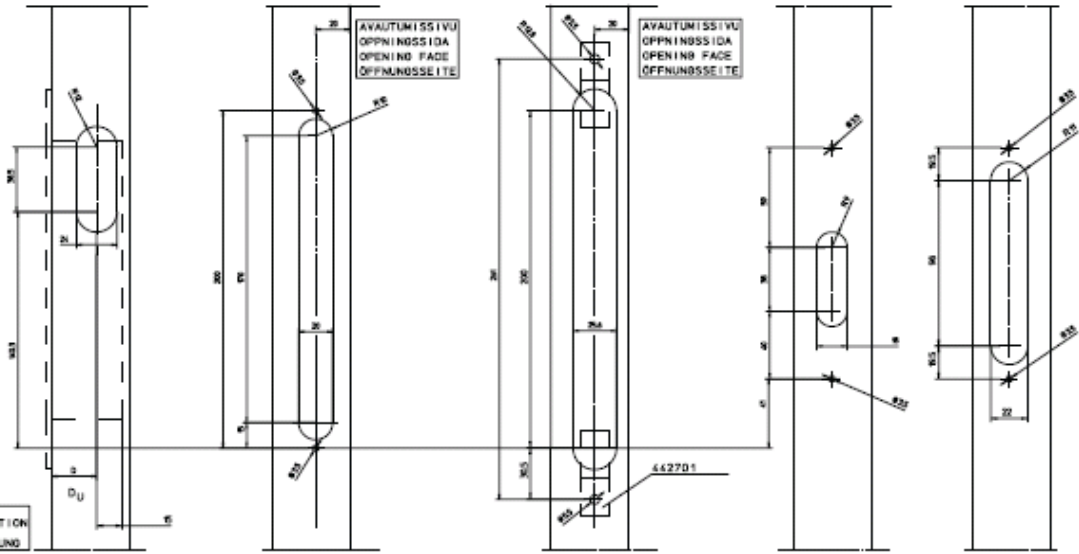
ULKU/SISÄPUOLI
UT/INSIDA
AUSSEN/INNENSEITE

ETUPUOLI, PINTA-ASENNUS
FRAMSIDA, YTMONTERING
FRONT SURFACE MOUNTING
VORDERSEITE, OBERMONTIERUNG

ETUPUOLI, UPPOASENNUS
FRAMSIDA, INFÄLLS INSTALLATION
FRONT MORTISE MOUNTING
VORDERSEITE, EINSTECKMONTIERUNG

4613, 4614

4613, 4614, +8400



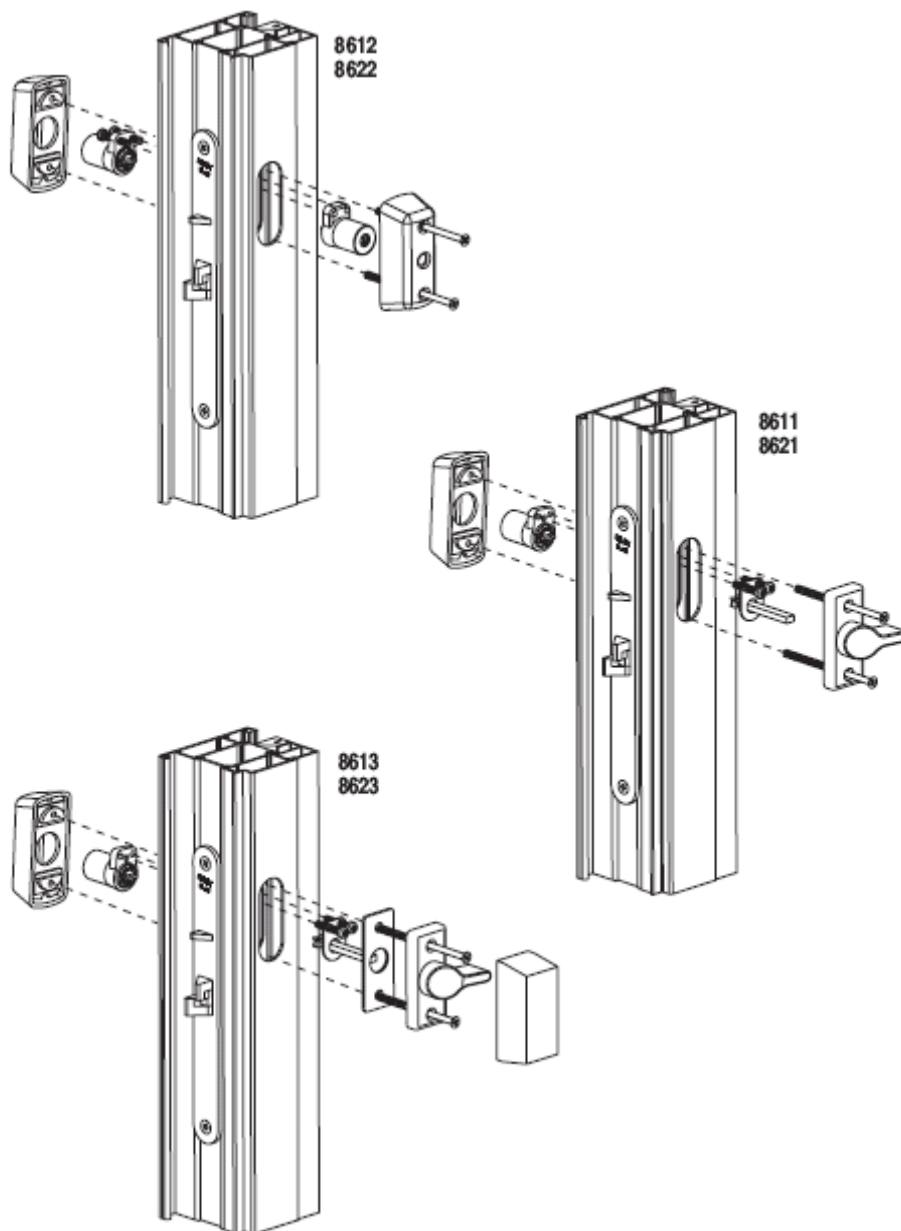
UPPOASENNUS
INFÄLLS INSTALLATION
MORTISE MOUNTING
EINSTECKMONTIERUNG

	D	D _U
EL412 / 413 / 25	24.5	28
EL412 / 413 / 30	26.5	30
EL412 / 413 / 35	31.5	35
EL412 / 413 / 28	24.5	28

Mikäli mahdollista Ø 35 porataan vasta
avainpesien asennuksen jälkeen.

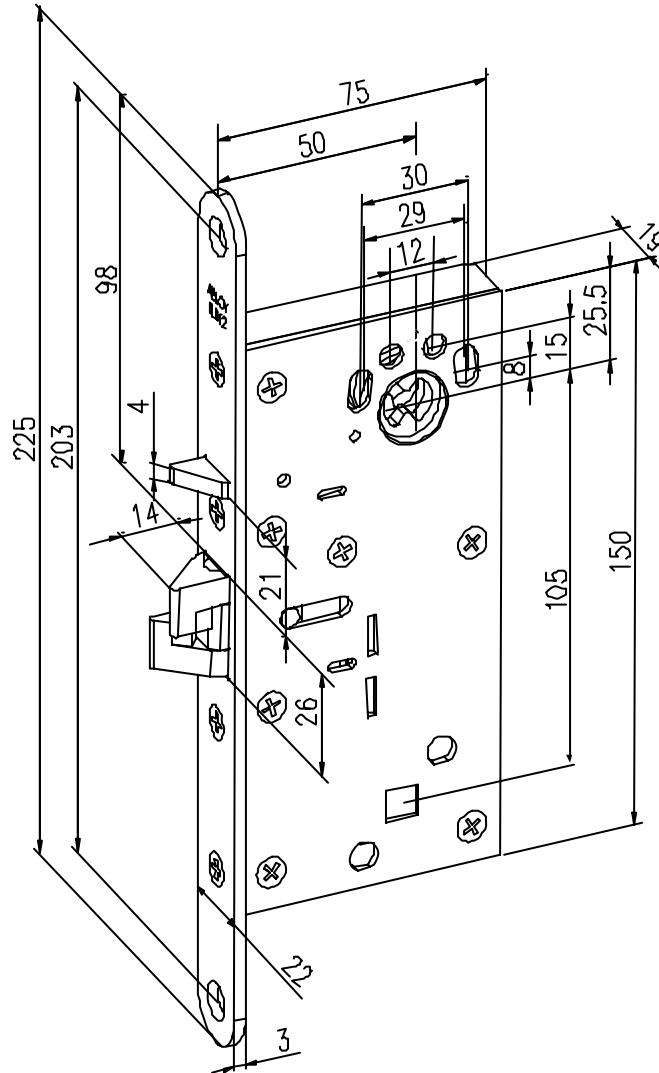
8611, 8621:	EL412, EL413	4613, 4614, (+8400)	CY066	Vedin
8612, 8622:	EL412, EL413	4613, 4614, (+8400)	CY067	Vedin
8613, 8623:	EL412, EL413	4613, 4614, (+8400)	CY066+6428	Vedin

ASENNUSOHJEET EL412, EL413

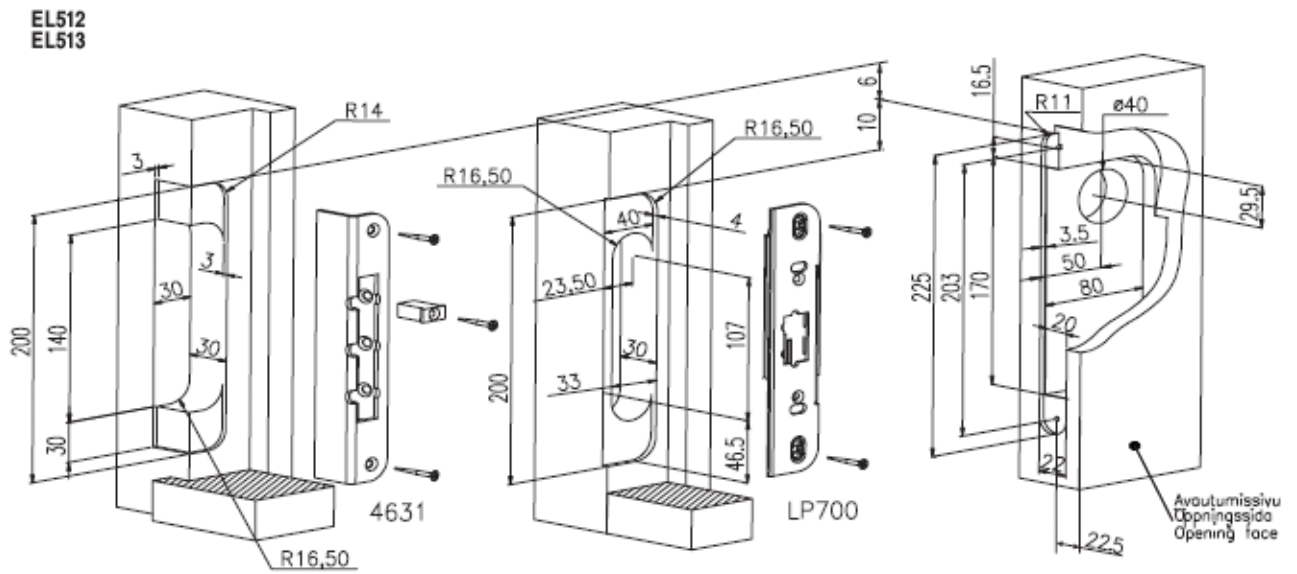


8611:	EL412	4613	CY066	vedin
8621:	EL413	4613	CY066	vedin
8612:	EL412	4613	CY067	vedin
8622:	EL413	4613	CY067	vedin
8613:	EL412	4613	CY066 + 6428	vedin
8623:	EL413	4613	CY066 + 6428	vedin

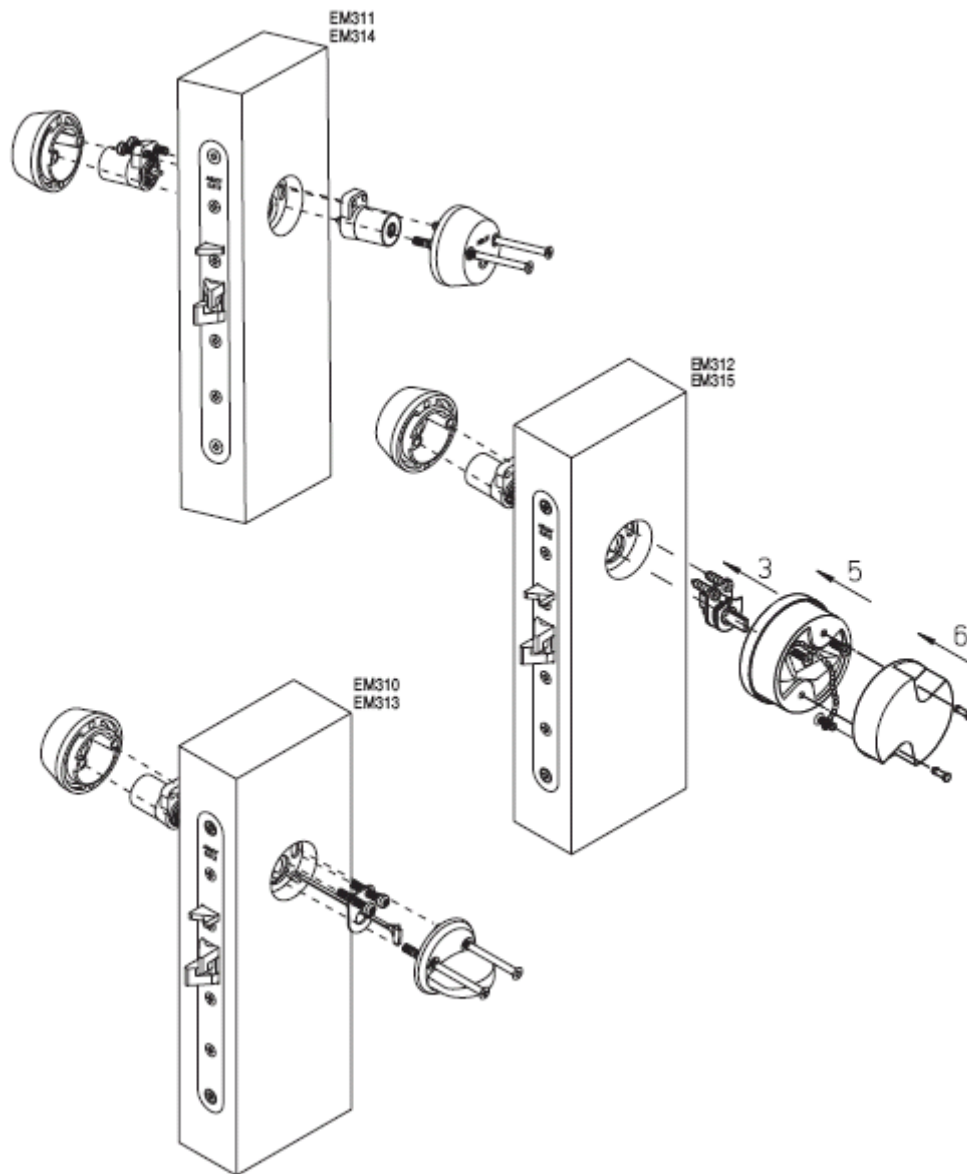
MITTAKUVA EL512, EL513



PORAUSOHJEET EL512, EL513

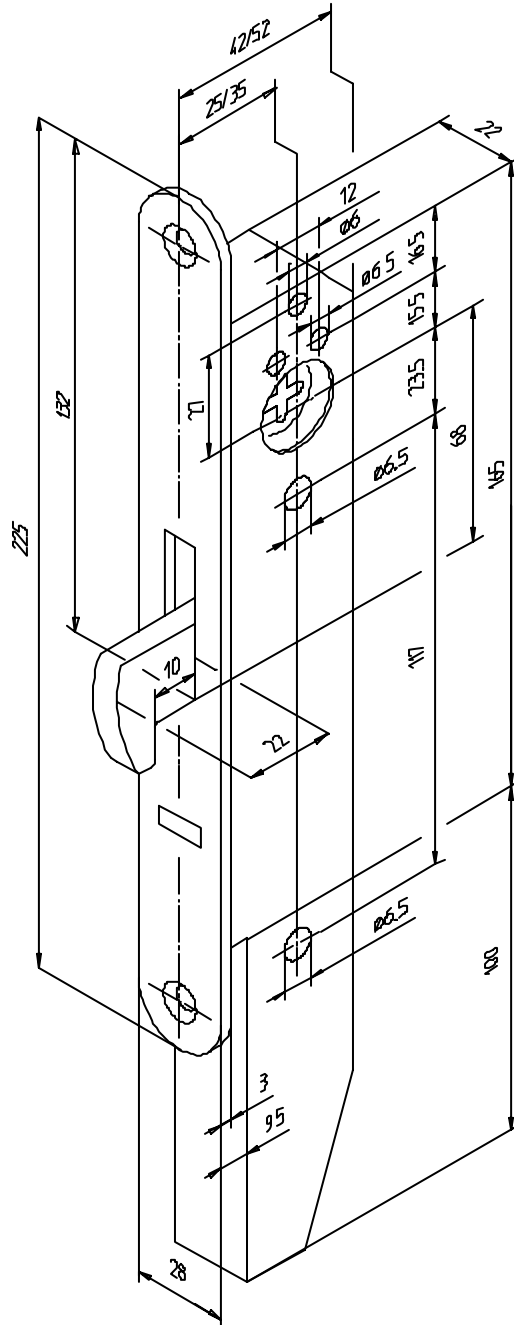


ASENNUSOHJEET EL512, EL513



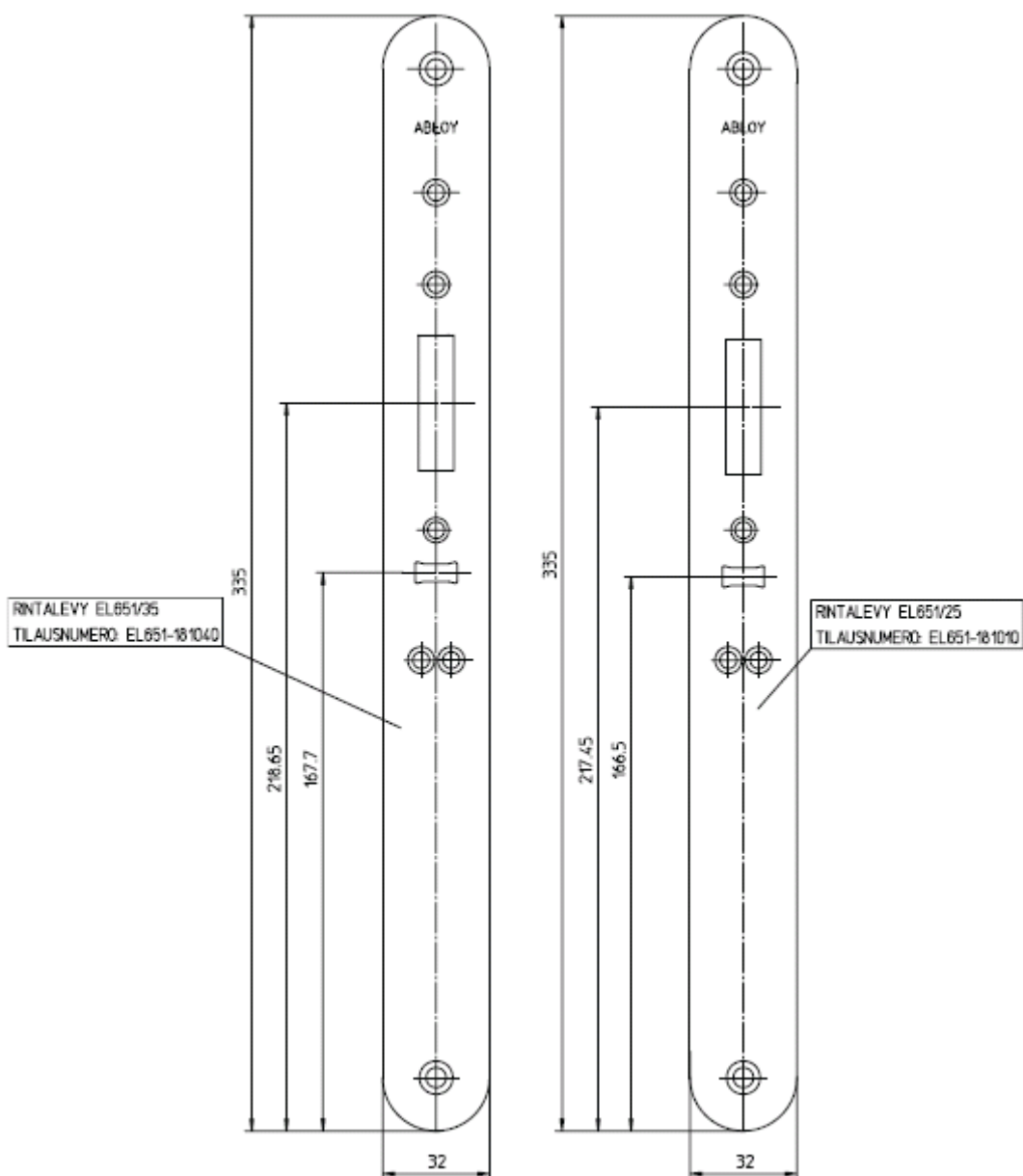
EM310:	EL512	4630,4631	CY001	Vedin
EM313:	EL513	4630,4631	CY001	Vedin
EM311:	EL512	4630,4631	CY002	Vedin
EM314:	EL513	4630,4631	CY002	Vedin
EM312:	EL512	4630,4631	CY016+6488	Vedin
EM315:	EL513	4630,04631	CY016+6488	Vedin

MITTAKUVA EL651

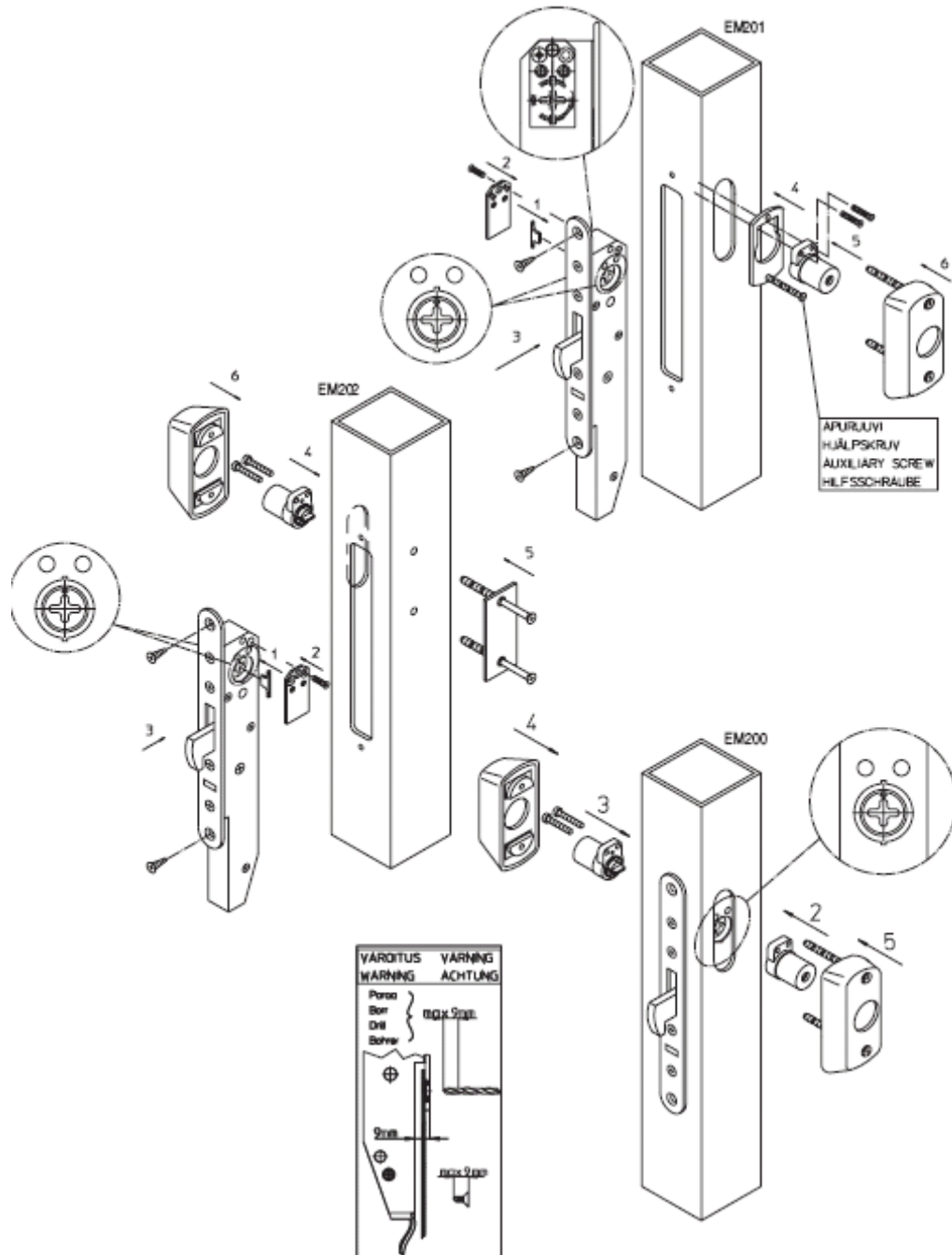


MITTAKUVA EL651 LUKKORUNGON RINTALEVY

RINTALEVY LUKKORUNGOLLE EL651
ASENNETTAESSA LÄMPÖKATKOPROFIILIIN

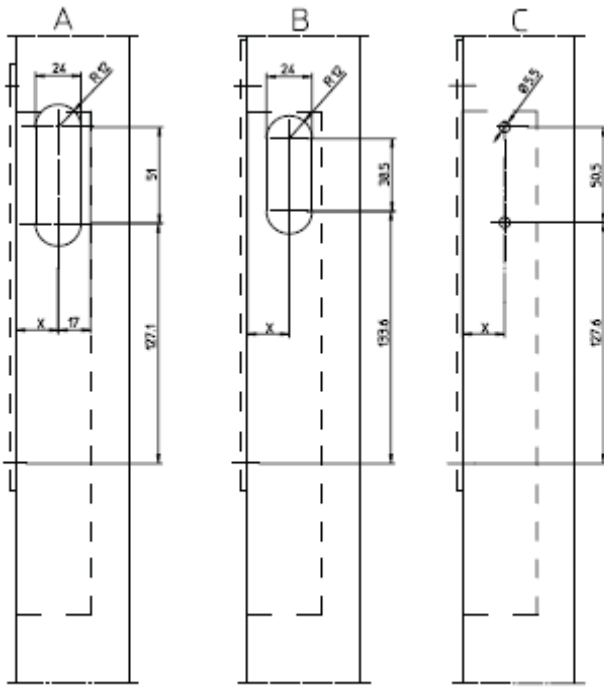


ASENNUSOHJEET EL651



EM200:	EL651	EA300	CY065
EM201:	EL651	EA300	CY064
EM202:	EL651	EA300	CY063

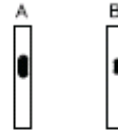
PORAUSOHJEET EL651



EL651/25 X=22mm
EL651/35 X=32mm

ULKOPUOLI SISÄPUOLI

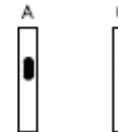
ABLOY EM200



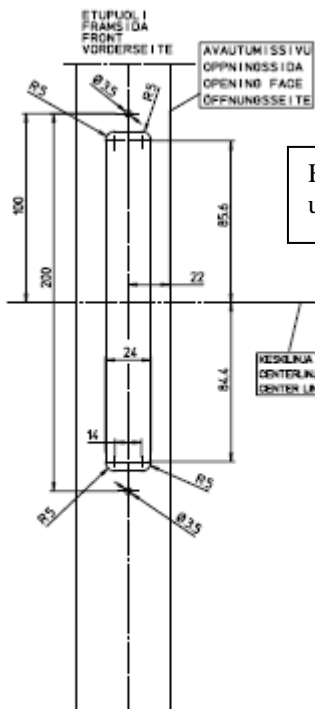
ABLOY EM201



ABLOY EM202



Olkaa hyvä verrata kaavion mittoja lukon mittoihin.



Huom! Ovivällys pieni lukkorunko upotetaan käytettäessä EA300:sta.

EM200:	EL651	EA300	CY065
EM201:	EL651	EA300	CY064
EM202:	EL651	EA300	CY063